

ЭКСКАВАТОРЫ-ПОГРУЗЧИКИ VOLVO

BL61B, BL71B

7,08–9,80 т 86–100 л.с.



СТРЕМЛЕНИЕ К СОВЕРШЕНСТВУ

Продукция Volvo Construction Equipment не просто помогает вам в работе. Мы разрабатываем товары и услуги, которые повышают производительность вашей работы. Мы уверены, что сможем снизить затраты и повысить Вашу прибыль в области промышленного производства. Как подразделение Volvo Group мы стремимся внедрять инновационные решения, которые сделают вашу работу эффективнее, но не сложнее.

Помогая вам сделать больше

Делать больше с меньшими затратами - девиз Volvo Construction Equipment. Высокая производительность всегда связана с низким потреблением топлива, простотой использования и надежностью. Volvo - один из производителей, максимально снижающих затраты полного цикла эксплуатации своей продукции.

Создано для удовлетворения ваших потребностей

На создание решений для удовлетворения отдельных потребностей в различных отраслях промышленности направляется много усилий. Внедрение инноваций часто подразумевает использование высоких технологий - но это не обязательно. Некоторые из наших лучших идей просты и основаны на четком и глубоком понимании потребностей наших заказчиков.



За 175 лет можно много постичь.

В течение многих лет компания Volvo внедряла прогрессивные решения, которые были революционными в сфере строительного оборудования. Безопасность для Volvo превыше всего. Защита операторов, их окружения и минимизация влияния на окружающую среду - традиционные принципы стратегии создания нашей продукции.

Мы на вашей стороне.

Volvo - истинно международная компания, ее задача - быстрое и эффективное обслуживание клиентов, где бы они не находились.

Мы стремимся к совершенству.



Volvo Trucks



Renault Trucks



Mack Trucks



UD Trucks



Volvo Buses



Volvo Construction Equipment



Volvo Penta



Volvo Aero



Volvo Financial Services

ЦЕНТР УПРАВЛЕНИЯ



Volvo - лидер рынка в области комфорта. Модернизированная кабина теперь стала еще лучше благодаря расширению места для хранения личных вещей. Эргономичное оборудование, система управления и приборы подчиняются вашим командам. Расширенный обзор повышает безопасность и эффективность работы.



Кабина Volvo Care

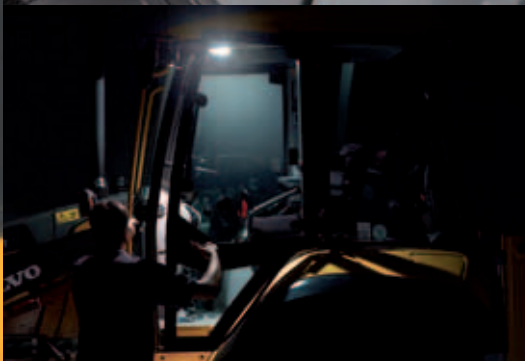
Управляйте эргономичным оборудованием (регулируемое сиденье, рулевая колонка, удобно расположенные органы управления) которое обеспечивает комфорт на целый день работы. Расширенное внутреннее пространство, вентиляция кабины через 13 воздуховодов, опция кондиционирования воздуха создают комфортные условия работы. Увеличение площади остекления, уменьшение размеров стоек и низкий капот обеспечивают превосходный обзор.

Место для хранения личных вещей

Место для хранения личных вещей представлено двумя закрывающимися отделениями, одно из которых охлаждается, если машина оборудована системой кондиционирования воздуха, а также 5-ю лотками для хранения, сетчатым мешком, потолочными полками и держателем для телефона.

Регулируемая рулевая колонка

По заказу, в кабине Deluxe можно регулировать высоту и угол наклона рулевого колеса.



Освещение салона

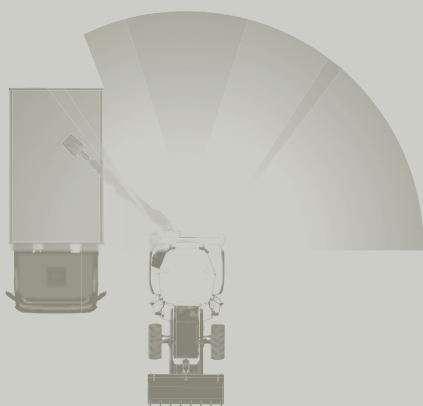
При открытии левой боковой двери кабины загорается большой автоматический потолочный плафон, что обеспечивает безопасность при входе и выходе из кабины.

Рабочие фары

Рабочие фары, установленные по стандарту на крыше кабины, легко регулируются, что обеспечивает полное освещение рабочей площадки

Поворот сиденья

В кабине теперь больше места вокруг сиденья, благодаря чему поворот и смена положения от режима погрузчика к режиму экскаватора стали быстрее и проще. Больше пространства для ног вокруг органов управления.



НАСТОЯЩИЙ ПОГРУЗЧИК VOLVO

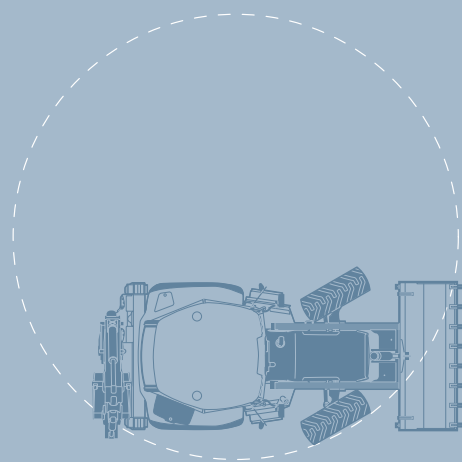
Удобство работы ковшом погрузчика. Многофункциональный джойстик и передние механические органы управления обеспечивают простоту управления и манипулирования ковшом, а также передним навесным оборудованием. За счёт плавного хода руля и небольшого радиуса его поворота достигается превосходная маневренность машины на рабочем месте.

Сервоприводные/механические органы управления погрузчика

Особенностью модели BL71B является управляемый одной рукой, многофункциональный джойстик погрузчика. Дополнительными функциями джойстика являются: изменение направления движения машины, автоматическое понижение передачи и отсоединение трансмиссии. Характерной особенностью модели BL61B являются рычаги с механическим управлением. Второй, отдельный, рычаг используется для управления челюстью многофункционального ковша (если он установлен). Каждый рычаг управляется одной рукой.

Блокировка дифференциала/конструкция заднего крыла

Блокировка дифференциала, включаемая ножным переключателем, работает на заднем мосте, что обеспечивает максимальное сцепление задних колес на скользкой поверхности. Модернизированные задние крылья защищают окна кабины от попадания грязи и мусора. На задних крыльях есть запирающиеся отделение бачка омывателя и блока фильтров вентиляции кабины.



Малый радиус разворота

Достигается за счет большого угла поворота передних колес на угол до 55°.



Работа погрузчика

Высокая производительность погрузчика достигается за счет большой величины усилия отрыва ковша и надежному механизму привода. Точно налаженное управление обеспечивает эффективную и быструю погрузку.

НАСТОЯЩИЙ ЭКСКАВАТОР VOLVO



Работа экскаватора

Особенностью экскаватора является гармоничное сочетание конструкции сочленений, системы разделения гидравлических потоков и эргономичных органов управления. Узкая и длинная стрела, сделанная по типу экскаваторной, имеет сводчатую ребристую конструкцию. Обеспечивает хороший обзор траншеи и удобную работу вблизи препятствий, закопанных в землю.

Отличный обзор благодаря узкой стреле и рукояти, а также высокая мощность и хорошая подвижность ковша обеспечивают производительное рытье траншеи в любых условиях. Большие опоры стабилизатора обеспечивают стабильность даже на мягкой поверхности.

Вращение ковша на 205°

Механизм навески ковша и возможность его вращения на 205 градусов позволили улучшить качество вертикального копания траншеи и избавили оператора от необходимости постоянно перемещать машину.

Органы управления с сервоприводом

Плавно регулируемые стойки с органами управления гарантируют максимально комфортное положение оператора во время длительных операций.

Дополнительный гидравлический контур двухстороннего действия

По заказу, может быть установлен дополнительный гидравлический контур как для машин с джойстиком так и с рычагами. Пропорциональный роликовый регулятор, с регулируемым направлением и потоком обеспечивает точное управление навесным оборудованием.



Стабильная производительность

Новая большая прямоугольная опора стабилизатора обеспечивает уменьшение давления на грунт до 30% по сравнению с предыдущими моделями, за счёт чего повышается устойчивость машины на мягкой поверхности. По заказу можно устанавливать резиновые накладки, которые теперь можно переворачивать для продления срока службы.

Механические рычаги управления

Механические органы управления экскаватора сконструированы таким образом, чтобы обеспечить комфортное управление машиной с помощью изогнутых рычагов с достаточным пространством для ног при работе и повороте в кресле.

Механические кнопки

Модернизированные кнопки обеспечивают оптимальный захват и комфортную работу в течение всего дня. Левая сторона оборудована дополнительным роликом, управляемым большим пальцем, который используется в том случае, если установлена дополнительная гидравлика двухстороннего действия.

ВЫСОКАЯ МОЩНОСТЬ И ТОЧНОСТЬ



Производительность гидравлики

Гидравлика с авторегулированием по нагрузке и распределением потоков является стандартным оборудованием, которое поддерживает давление и поток для многофункциональной работы. Гидравлический захват можно установить для повышения универсальности работы машины при перемещении камней и других объектов.

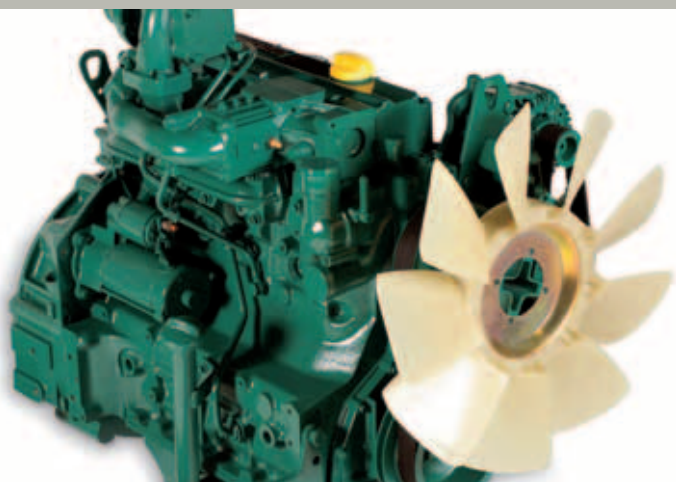
Работа гидравлической системы Volvo постоянно подстраивается под ваши потребности. Благодаря системе подачи масла с разделением потоков, которые соответствуют требуемой мощности, машина всегда развивает необходимую скорость и усилие.

Двигатель Volvo

Проверенный высокоэффективный двигатель Volvo обеспечивает надежность работы, низкий уровень выхлопных газов и малый расход топлива.

Гидравлический насос с изменяемым рабочим объемом (BL71B)

Чувствительная к нагрузкам гидравлика с переменным потоком обеспечивает требуемую мощность и эффективность даже на низких оборотах двигателя для экономичной работы. Гидравлика с распределением потоков обеспечивает максимальную эффективность для различных видов работ, выполняемых машиной.



Варианты дополнительных гидролиний

Гидравлическая линия одностороннего действия для гидромолота, вибротрамбовки и другого навесного оборудования.
Гидравлическая линия двухстороннего действия для гидробура, планировочного ковша и другого навесного оборудования.

Гидравлический насос с постоянным расходом (BL61B)

Оборудован одним гидравлическим шестеренчатый насосом постоянной производительности, а также клапаном распределения потока, для обеспечения простоты и надежности системы.

ЗАГРУЗКА С ДВУХ СТОРОН



Кабина Care Cab

Машины Volvo теперь еще более комфортны. Больше пространства, места для хранения вещей и множество других опций.



Долговечность

Надежная машина, предназначенная для постоянного выполнения тяжелой работы.



Гидравлика

С авторегулированием по нагрузке и распределением потока обеспечивает высокие усилия отрыва, плавность и точность выполнения различных работ.



Удобство технического обслуживания

Благодаря нахождению точек смазки на уровне земли позволяет быстро обслуживать машину.



Блокировка дифференциала

Включается кнопкой на полу, которая блокирует задний дифференциал, что обеспечивает максимальное сцепление с мокрой и скользкой поверхностью.

Увеличенная устойчивость

Достигается за счет большей опорной поверхности аутригеров. Двухсторонние резиновые накладки с увеличенным сроком службы.

Надёжность

Надёжная конструкция и высококачественная сталь. Спроектировано и изготовлено компанией Volvo.

Высокая остаточная стоимость

Технологичная конструкция и высококачественные компоненты гарантируют вам минимальные эксплуатационные расходы в сочетании с максимальной производительностью.



Управляемость

Эргономичные органы управления обеспечивают использование машины на всю ее мощность.



Система CareTrack

Система CareTrack обеспечивает мониторинг использования, определение географического положения и напоминание о сервисном обслуживании, что помогает вам снизить затраты на машину.

Универсальность

Сила и управляемость при решении любых задач, от рытья глубоких траншей до поднятия тяжелых грузов и работы краном.

БЕРЕГИТЕ СВОЕ ВРЕМЯ



Доступ для технического обслуживания

Вы можете уменьшить время обслуживания благодаря цельному капоту, а также видимым и доступным с земли точкам смазки. Увеличенные интервалы смазки экономят ваше время и затраты на работу.

Обслуживание можно осуществлять быстрее благодаря сгруппированным фильтрам и точкам обслуживания, которые хорошо видны и доступны с земли. Еще одной особенностью инновационного дизайна является большой ящик для инструментов, удобный для хранения, легкодоступный и надежный.

Ящик для инструментов

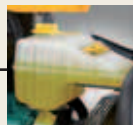
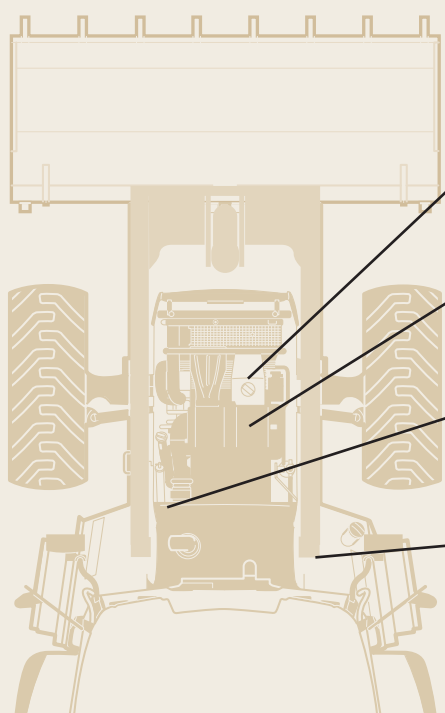
Ящик для инструментов / аккумуляторных батарей встроен в ступеньки с левой стороны кабины. Большое пространство для хранения и простой доступ с поддержкой крышки газовыми стойками позволяют хранить крупные объекты снаружи кабины. Можно закрыть при помощи ключа от машины или использовать собственный замок.

Доступ к блоку предохранителей

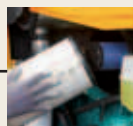
Блок предохранителей располагается внутри кабины для защиты от грязи и влаги. Предохранители легко и быстро можно достать за отсоединяемой панелью.

Наклоняемый охладитель гидромасла

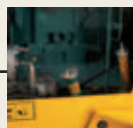
Для получения полного доступа охладитель гидравлического масла (расположен перед радиатором) можно наклонить вперед. Обеспечивает простую и экономную по времени мойку охладителя гидравлического масла и радиатора.



Расширительный бачок с охлаждающей жидкостью с удобным доступом при ежедневной проверке.



Над двигателем расположен двухэлементный воздушный фильтр, доступный с земли.



Щупы трансмиссионного и моторного масла вместе с заливочными горловинами расположены на левой стороне двигателя.



Фильтр моторного масла и топливные фильтры расположены на правой стороне двигателя. Доступ к ним легко получить, подняв капот двигателя.

ВЫСОКАЯ ПРОИЗВОДИТЕЛЬНОСТЬ ТРЕБУЕТ ПОДДЕРЖКИ

День приобретения нового экскаватора-погрузчика Volvo - это момент начала ваших деловых отношений с компанией Volvo. От сервиса и технического обслуживания до широкого спектра опций и дополнительной продукции - у компании Volvo есть полный ассортимент запасных частей, аксессуаров и услуг для помощи в вашей работе.

Volvo разрабатывает и создает технику для вас. Мы знаем о ней все и поможем вам поддерживать ее в наилучшем рабочем состоянии. Наши опытные технические специалисты — одни из лучших экспертов в этой области.

В своей работе они применяют передовые диагностические инструменты и методики, а также исключительно оригинальные запасные части Volvo, что гарантирует высочайший уровень качества и обслуживания.

Обратитесь к местному дилеру Volvo, чтобы подобрать план сервисных работ и технического обслуживания, наилучшим образом соответствующий вашим потребностям и особенностям работы



Созданные по последнему слову техники машины требуют соответствующего обслуживания. Ваш дилер Volvo предоставит вам каталог, из которого вы сможете выбрать услуги, способные максимально увеличить срок службы, производительность и остаточную стоимость Вашей машины. Кроме того, вы сможете выбрать различные варианты поддержки:

от периодических осмотров для определения уровня износа до заключения комплексных договоров на техническое обслуживание и ремонт.

Анализ и диагностика помогут разобраться с принципами работы машины и возможностями технического обслуживания, а также определить способы повышения производительности.



Система CareTrack*

Узнайте у дилера, можно ли оснастить ваш экскаватор-погрузчик новейшей разработкой компании Volvo — телематической системой CareTrack. Система CareTrack предоставит всю информацию о машине, необходимую для эффективного планирования и выполнения работ: ежедневные отчеты об эксплуатации и местонахождении, напоминания о необходимости проведения обслуживания и т. п. С ее помощью вы сможете экономить топливо, снизить затраты, максимально повысить рентабельность. Таковы основные возможности CareTrack.

* Для рынков, на которых представлена система CareTrack

УНИВЕРСАЛЬНОСТЬ



Гидрозамок погрузчика

Гидрозамок погрузчика Volvo TPV позволяет просто и быстро менять одно навесное оборудование на другое не выходя из кабины. Навеска легко фиксируется на гидрозамке с помощью закругленных крюков сверху и фиксирующих пальцев.



Гидрозамок экскаватора

Гидравлический замок обратной лопаты позволяет подсоединять и отсоединять навесные устройства “на пальцах” в положении прямой или обратной лопаты. Возможна установка механического замка обратной лопаты.



Экскаваторная часть

Ковш экскаватора

Планировочный ковш	мм	1 200
		1 500
Общего назначения, для тяжелых работ	мм	300
		450
		610
		910
Общего назначения, для обычных работ	мм	300
		400
		450
		610
		910

Быстросъемные замки для экскаватора

Механический быстросъемный замок Volvo
Гидравлический быстросъемный замок Volvo

Гидромолот

Гидромолот HB440

Различные пики для гидромолота

Погрузочная часть

Ковш погрузчика, на пальцах

Общего назначения, для обычных работ	м ³	1.0
Общего назначения, для тяжелых работ	м ³	1.0
Ковш общего назначения с кронштейном, фиксирующим вилочный захват	м ³	1.0
Многоцелевой ковш с кронштейном, фиксирующим вилочный захват	м ³	1.0

Гидрозамок навесного оборудования для погрузчика (LAB)

Гидрозамок навесного оборудования Volvo TPV

Ковш погрузчика на гидрозамке

Общего назначения, для обычных работ	м ³	1.0
Многоцелевой, для обычных работ	м ³	1.0

Зубья с креплением на болтах

Кромка с креплением на болтах

Вилочные захваты

Откидной вилочный захват для поддонов		
Вилочный захват на гидрозамке	мм	1 200

ТЕХНИЧЕСКИЕ ХАРАКТЕРИСТИКИ

Двигатель

Дизельный двигатель Volvo с низким выбросом вредных веществ (отвечает требованиям EPA Tier 3 и Stage IIIA), прямым впрыском топлива, турбонагнетателей, 4 цилиндрами, рабочим объемом 4,8 л и жидкостным охлаждением.

Модель

		BL61B	BL71B
Степень сжатия		18.1:1	
Полезная мощность (ISO 9249 / DIN 6271) при номинальных оборотах двигателя	кВт (л.с.)	62 (83) 68 (91)	68 (91) 73 (98)
Полная мощность (ISO 14396) при номинальных оборотах двигателя	кВт (л.с.)	64 (86) 70 (94)	70 (94) 74.9 (100)
Номинальные обороты	об/мин	2 200	
Максимальный эффективный крутящий момент при 1600 об/мин (ISO 9249/DIN 6271)	Нм	380 400	400 420

Электрическая система

Напряжение	В	12	
Ёмкость аккумуляторной батареи	ампер-час	110	
Сила тока генератора переменного тока	А	95	

Гидравлическая система

Система распределения потока		•	•
Фиксированный поток, открытый центр, шестеренчатый насос		•	-
Переменный поток, закрытый центр, с авторегулированием по нагрузке		-	•
Макс. поток	л/мин	112	160
Рабочее давление для экскаватора	бар	250	
Рабочее давление для погрузчика	бар	220	250
Ёмкость всей системы	л	140	

Трансмиссия

Передний мост			
Динамическая нагрузка усиленные мосты	кг	7 138 / 9 687*	9 687
Статическая нагрузка усиленные мосты	кг	17 845 / 24 218*	24 218
Угол качания переднего моста	°	16	
Задний мост			
Динамическая нагрузка	кг	7648	
Статическая нагрузка	кг	19120	
Блокировка дифференциала (электрогидравлическое управление)	%	100	

Рулевое управление

Рулевое управление, с авторегулированием по нагрузке, с защищенным одиночным цилиндром двойного действия позади переднего моста со смазочным разъемом централизованной смазки для поворотного пальца моста.			
Угол поворота	°	55	
Кол-во поворотов до блокировки		4	
Радиус разворота между бордюрами (с тормозами/без)	м	3.46 / 4.41	3.62 / 4.40
Радиус разворота между стенами (с тормозами/без)	м	4.97 / 5.70	5.01 / 5.75

Коробка передач

Механическая коробка передач с сервоприводом переключения и четырьмя передачами переднего и заднего хода. По заказу устанавливается коробка передач с переключением скоростей под нагрузкой с четырьмя передачами переднего и заднего хода. Электрогидравлический рычаг переднего/заднего хода на рулевой колонке или переключатель на джойстике управления погрузчиком. При включении четвертой передачи активируется автоматический режим.

Ходовая скорость

Сервопривод переключения			
1-я передача	км/ч	5.8	6
2-я передача	км/ч	9.2	9.6

3-я передача	км/ч	19.5	20.8
4-я передача	км/ч	37	37.3
Переключение передач под нагрузкой			
1-я передача	км/ч	5.9	6.1
2-я передача	км/ч	9.5	9.9
3-я передача	км/ч	20.2	21.5
4-я передача	км/ч	36.2	36.5

Тормоза

		BL61B	BL71B
Тип основного тормоза: многодисковые, в масляной ванне, с сервоприводом, саморегулирующиеся внутренние дисковые тормоза. Тип стояночного тормоза: наружный диск на ведущем валу.			
Количество тормозных дисков на каждой стороне		2	

масса

Рабочая масса мин / макс	кг	7080/9120	7740/9800
--------------------------	----	-----------	-----------

Заправочные ёмкости

Топливная система	л	150	
Гидравлическая система	л	140	
Система охлаждения	л	22	
Резервуар гидравлической системы	л	48	
Моторное масло (с учётом фильтра)	л	14	
Объем масла переднего моста (включая дифференциал и ступицы)	л	8.1	
Объем масла заднего моста (включая дифференциал и ступицы)	л	14.5	

Работа экскаватора

Изогнутая стрела экскаватора представлена закрытой сварной конструкцией с несколькими компонентами и сварными швами, обеспечивающими максимальную прочность. Средняя стойка сделана из чугуна, что делает ее более гибкой. Телескопическая стрела удлиняется до 1 м.

Стандартная рукоять

Ширина ковша	мм	610	
Ёмкость ковша	м ³	0.2	
Усилие отрыва ковша ISO / SAE J1179	кН	55.7 / 50	62.4 / 56
Усилие отрыва рукояти SAE J1179	кН	32.6	38.8
Вращение ковша	°	205	

Телескопическая рукоять

Ширина ковша	мм	610	
Ёмкость ковша	м ³	0.2	
Усилие отрыва ковша в сложенном/раздвинутом состоянии ISO / SAE J1179	кН	55.7 / 50	62.4 / 56
Усилие отрыва рукояти в сложенном/раздвинутом состоянии SAE J1179	кН	32.6 / 24.3	38.8 / 28.9
Вращение ковша	°	205	

Работа погрузчика

Особенностью запатентованного механизма привода ковша погрузчика Volvo является одиночный цилиндр, а также наличие механизма самовыравнивания ковша, возврата в к выемке и плавающее положение. Представляет собой сварную конструкцию коробчатого типа, с поперечной балкой большого диаметра и двойными подъемными цилиндрами (крепление методом фрикционной сварки).

Грузоподъёмность на максимальной высоте (Ковш 1м3, 2350 мм, пальцы) GP / MP	кг	2 910 / 2 630	3 390 / 3 130
Усилие отрыва ковша (Ковш 1м3, 2350 мм, пальцы) GP / MP	кН	45.3 / 43.7	57.1 / 55.5
Усилие отрыва стрелы погрузчика (Ковш 1м3, 2350 мм, пальцы) GP / MP	кН	48.5 / 45.5	55.4 / 52.9

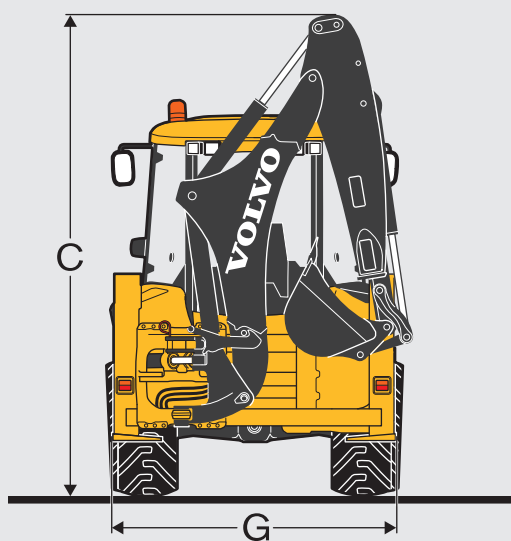
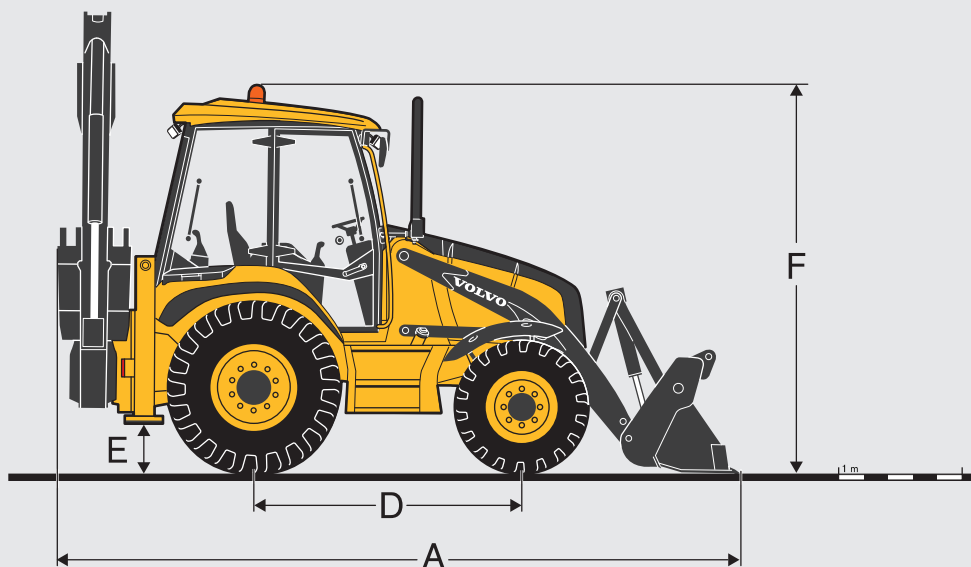
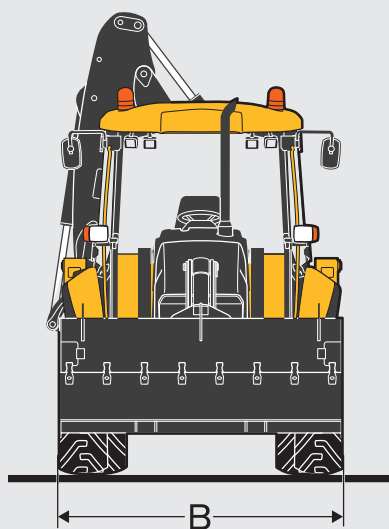
Шины (стандартные)

Передний	340/80x18	400/70x20
Задний	440/80x28 - 480/80x26	

Уровень шума

Внутри кабины	дБ(А)	74
Снаружи кабины	дБ(А)	102

ТЕХНИЧЕСКИЕ ХАРАКТЕРИСТИКИ



Размеры (стандартная конфигурация)

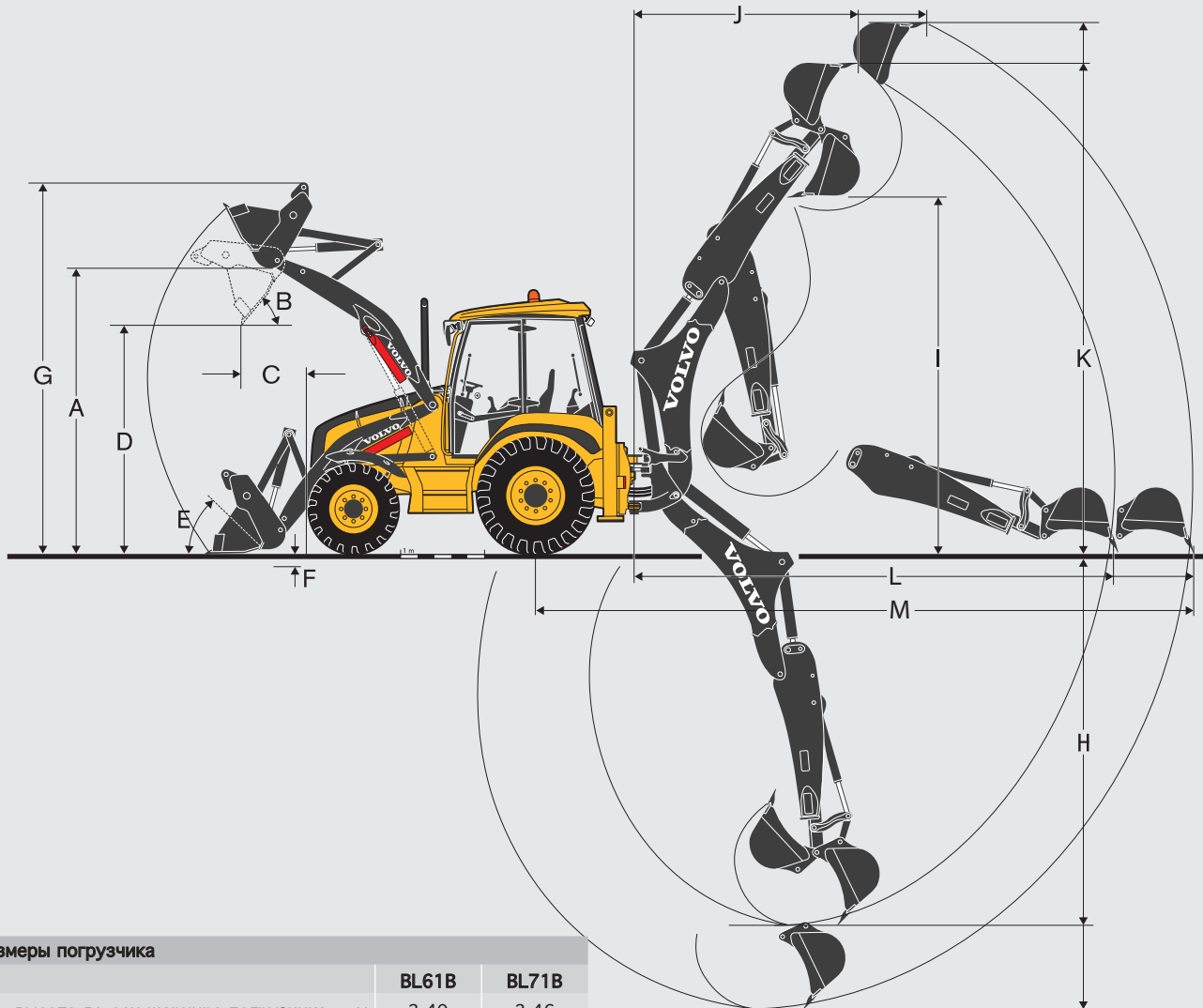
		BL61B	BL71B
A - общая длина	м	5.83	5.81
B - общая ширина	м	2.45	2.45
C - общая высота	м	3.77	3.75
D - колесная база 4WD	м	2.18	2.19
E - клиренс	м	0.37	0.36
F - высота машины по кабине ROPS	м	2.96	2.96
G - общая ширина (по стабилизаторам)	м	2.30	2.30

Ковши погрузчика

			
	Ширина	масса	Ёмкость
Общего назначения ковш	2 350 мм	475 кг	1.0 м ³
Многоцелевой ковш	2 350 мм	790 кг	1.0 м ³

Экскаваторные ковши

				
	Ширина	масса	Ёмкость	Колво зубьев
Ковши общего назначения	300 мм	93 кг	0.08 м ³	3
	400 мм	100 кг	0.12 м ³	3
	450 мм	109 кг	0.13 м ³	3
	610 мм	125 кг	0.19 м ³	4
	910 мм	163 кг	0.29 м ³	5
Усиленные ковши	300 мм	117 кг	0.08 м ³	3
	450 мм	136 кг	0.14 м ³	4
	610 мм	166 кг	0.2 м ³	5
Планировочные ковши	910 мм	214 кг	0.33 м ³	6
	1 200 мм	135 кг	0.16 м ³	0
	1 500 мм	158 кг	0.21 м ³	0



Размеры погрузчика

		BL61B	BL71B
A - высота до оси шарнира погрузчика	м	3.40	3.46
B - угол разгрузки (ковш общего назначения, 1 м ³ , пальцы)	°	50	49
C - вылет при разгрузке под углом 45° (ковш общего назначения, 1 м ³ , пальцы)	м	1.06	1.01
D - высота при разгрузке 45° (ковш общего назначения, 1 м ³ , пальцы)	м	2.80	2.86
E - возврат ковша на уровне земли (ковш общего назначения, 1 м ³ , пальцы)	°	44	44
F - максимальная глубина копания (ковш общего назначения, 1 м ³ , пальцы)	м	0.22	0.16
G - высота по верхней кромке ковша (многоцелевой ковш, 1 м ³ , пальцы)	м	4.41	4.46
Максимальный угол выемки при планировании грунта (ковш общего назначения, 1 м ³ , пальцы)	°	116	117

Размеры экскаватора - Стандартная рукоять

		BL61B	BL71B
H - максимальная глубина копания (SAE)	м	4.26	4.29
- глубина копания SAE (0,61 м), плоское дно	м	4.23	4.27
I - максимальная высота разгрузки	м	3.94	3.91
J - вылет при разгрузке	м	2.55	2.61
K - максимальная высота по зубьям ковша	м	5.67	5.63
L - вылет оси каретки	м	5.86	5.86
M - вылет от заднего моста	м	7.17	7.17

Размеры экскаватора - Телескопическая рукоять

		BL61B	BL71B
H - максимальная глубина копания (SAE), рукоять сложена	м	4.27	4.29
- максимальная глубина копания (SAE), рукоять разложена	м	5.32	5.35
- глубина копания SAE (0,61 м), плоское дно, рукоять сложена	м	4.23	4.27
- глубина копания SAE (0,61 м) плоское дно, рукоять разложена	м	5.29	5.32
I - максимальная высота разгрузки, рукоять сложена	м	3.95	3.92
- максимальная высота разгрузки, рукоять раздвинута	м	4.57	4.53
J - вылет на макс. высоте, рукоять сложена	м	2.54	2.60
- вылет на макс. высоте, рукоять раздвинута	м	3.41	3.48
K - макс. высота по зубьям ковша, рукоять сложена	м	5.67	5.63
- макс. высота по зубьям ковша, рукоять раздвинута	м	6.29	6.25
L - макс. вылет от оси поворотной каретки, рукоять сложена	м	5.86	5.86
- макс. вылет от оси поворотной каретки, рукоять раздвинута	м	6.83	6.83
M - макс. вылет стрелы от оси заднего моста, рукоять сложена	м	7.17	7.17
- макс. вылет стрелы от заднего моста, рукоять раздвинута	м	8.14	8.14
Момент поворота	кН	26	26
Максимальная глубина копания	м	6.03	6.03

ОБОРУДОВАНИЕ

СТАНДАРТНОЕ ОБОРУДОВАНИЕ

Двигатель

Дизель с турбонаддувом Volvo D5D (4,8 л)
83 SAE полезная мощность, л.с. (62кВт) / полная мощность 86 л.с. (64кВт) - BL61B
91 SAE полезная мощность, л.с. (68кВт) / полная мощность 94 л.с. (70кВт) - BL71B
отвечает требованиям EPA Tier 3 / Stage 3A защитная решетка вентилятора
Заливка топлива с уровня земли, объем 150 л
Передняя решетка
Наклоняемый охладитель
Цельный защелкивающийся капот двигателя, который наклоняется назад для упрощения обслуживания

Электрическая система

Аккумуляторная батарея, 690 CCA (110Ач)
Генератор переменного тока, 95 А

Гидравлическая система

Система распределения потока
Охладитель гидравлического масла
Постоянный поток в гидравлической системе многоцелевого погрузчика (BL71B)

Силовая передача

Полный привод
Дисковые тормоза, в масляной ванне
Блокировка дифференциала
Быстрое переключение передач, все передачи
Гидротрансформатор
Четырехскоростная коробка передач с синхронизатором
Кнопка перевода трансмиссии в нейтральное положение на джойстике погрузчика - BL71B
Отсоединение трансмиссии на джойстике погрузчика - BL71B
Ход тормозных педалей может быть как независимым, так и совместным
Внешний стояночный тормоз
Торможение четырьмя колесами при скорости выше 20 км/ч
Рулевое управление с усилителем
Диагональные или радиальные шины
Дроссели, ручной и ножной

Погрузчик

Стрела с двумя цилиндрами подъема/опускания и механизм привода ковша с одним цилиндром, который управляется джойстиком (BL71B) или механическими рычагами (BL61B)
Кнопки отсоединения трансмиссии и движения вперед/назад на джойстике (BL71B)
Гидромеханическая система с самовыравниванием ковша, плавающим положением стрелы и режимом возврата к копанью

Экскаватор

Сдвижная каретка, управление с помощью двух рычагов
Электрогидравлическая блокировка перемещения стрелы при транспортировке
Функция блокировки каретки от перемещения
Транспортный замок поворота
2 механических рычага ISO / SAE или схема X

Закрытая кабина

FOPS - FOBS См. таблицу конфигурации кабины

Техническое обслуживание

Большой ящик для инструментов - наружный
Смазка каждые 50 часов
Измерительные приборы:

- Температура охлаждающей жидкости
- Уровень топлива
- Счётчик моточасов

Предупредительные и контрольные лампы:

- Элемент предварительного нагрева двигателя,
- Высокая температура охлаждающей жидкости двигателя,
- Низкое давление моторного масла,
- Воздушный фильтр двигателя,
- Высокая температура трансмиссионного масла,
- Индикатор обслуживания,
- Заряд аккумуляторной батареи,
- Фильтр гидравлического масла,
- Высокая температура гидравлического масла,
- Низкая температура гидравлического масла,
- Предупредительные и контрольные лампы

Звуковой сигнал
Предупредительный сигнал
Встроенный брус безопасности

ДОПОЛНИТЕЛЬНОЕ ОБОРУДОВАНИЕ

Двигатель

91 SAE полезная мощность, л.с. (68 кВт) / полная мощность 94 л.с. (70 кВт) - BL61B
98 SAE полезная мощность, л.с. (73 кВт) / полная мощность 100 л.с. (74,9 кВт) - BL71B
Предочиститель воздуха типа „циклон“
Электрический подогреватель блока цилиндров

Электрическая система

Аккумуляторная батарея, дополнительная

Гидравлическая система

Ручная гидравлика
Крышка с замком для гидробака
Гидроразводка для гидромолота
Двухсторонняя гидроразводка для различного навесного оборудования

Силовая передача

Полностью автоматическая трансмиссия с переключением передач под нагрузкой
Спидометр для трансмиссии с сервоприводом переключения
Защита карданного вала
Передние крылья
Передние брызговики
Мягкая подвеска стрелы
Передние шины 20"

Погрузчик

Предохранительный клапан погрузчика

Обратная лопата

Телескопическая рукоять
Органы управления с сервоприводом по схеме SAE или ISO вместо механических органов управления
Схема управления джойстиком для обратной лопаты SAE и экскаватора ISO переключается электрическим переключателем внутри кабины (BL71B)
Подъёмная проушина
Предохранительные клапаны стрелы и рукояти

Другие

Сигнал движения задним ходом
Дополнительный счётчик моточасов
Резиновые накладки для аутригеров
Защита задних фар
Защита поворотной каретки
Специальные цвета

Навесные устройства экскаватора

Гидрозамок навесного оборудования
Механический замок навесного оборудования
Ковши общего назначения, для стандартных работ
Ковши общего назначения, для тяжелых работ
Планировочные ковши
Гидравлический захват*
Гидромолот

Навесные устройства погрузчика

Гидрозамок навесного оборудования
Ковши погрузчика общего назначения
Многоцелевые ковши погрузчика
Навесные вилы для ковшей погрузчика общего назначения или многоцелевых ковшей
Вилочный захват на гидрозамке погрузчика
Лесной захват на гидрозамке*
Ковш с высокой высотой разгрузки на гидрозамке*
Ковш с боковой разгрузкой на гидрозамке*

* Оборудование доступно только через отдел послепродажного обслуживания

Конфигурация кабины BHL B

- = Стандартная
- ° = Вариант комплектации
- = Отсутствует

	Открытая Базовая	Стандартная	Люкс
Двери и окна			
Только левая дверь	-	•	-
Две двери (с пластиковыми панелями)	-	•	•
Возможность открытия задних окон	-	•	•
Возможность открытия передних окон	-	-	•
Тонированное стекло на всех окнах	•	•	•
Лобовое стекло + стеклоочиститель Цельное открывающееся заднее окно	°	•	•
	-	•	•
Крыша			
Пластиковая крыша	•	•	•
Обшивка потолка кабины	-	•	•
2 электрические розетки для наружного проблескового маячка с выключателем	-	•	•
Сиденье			
Сиденье - без подвески - виниловое	°	°	-
Сиденье - стандартное (винил, механическая)	°	°	-
Сиденье - стандартное (ткань, механическая)	-	°	-
Сиденье - комфортное (ткань, пневматическая)	-	-	•
Сиденье - делюкс (ткань, пневматическая подвеска, спинка)	-	-	•
Подлокотник	°	°	•
Ремень безопасности - Ширина (3")	°	°	°
Рулевая колонка			
Фиксированная рулевая колонка	°	•	-
Наклоняемая рулевая колонка	°	-	•
Телескопическая рулевая колонка	-	-	•
Ручка-вращатель на рулевом колесе	°	°	°
Обзор			
Внутреннее зеркало заднего вида	•	•	•
Дополнительное внутреннее зеркало заднего вида*	°	°	°
Наружные зеркала заднего вида	•	•	•
Фары с правой стороны	°	°	°
Фары с левой стороны	°	°	°
2 задние рабочие фары	•	•	•
2 передние рабочие фары	•	•	•
4 дополнительные фары (внутреннее расположение)	°	°	•
передние брызговики кабины	°	°	°
Потолочный плафон	-	•	•
Безопасность			
Противоугонная система**	•	•	•
Антивандальная защита	•	-	-
Крепление для огнетушителя	°	°	°
Крепежный кронштейн для аптечки (аптечка в комплект не входит)	°	°	°
Телематическая система Caretrack	°	°	°
Прочее			
Крючок для верхней одежды	•	•	•
Держатель для мобильного телефона	•	•	•
Отделение хранения с левой стороны Крышка для отделения хранения с левой стороны	•	•	-
Отделение для хранения вещей в передней части справа	°	-	•
Кондиционер с охлаждением переднего отделения хранения	•	•	•
Задний сетчатый мешок	-	-	•
Резиновые коврики для отделений хранения	-	-	•
Потолочные полки	-	-	•
2 гнезда электропитания	•	•	•
Солнцезащитный козырек	•	•	•
Спидометр км/ч - миль/с (для полуавтоматической КПП)	°	°	°
Дополнительный счётчик моточасов	°	°	°
Аудиоподготовка (антенна + громкоговорители + крепление + 2-я электрическая розетка)	-	°	•
Радиоприемник + проигрыватель компакт-дисков (с поддержкой MP3)	-	°	°

* Два внутренних зеркала обязательны согласно законодательству EU - CE
 ** Без клавиатуры. Функция реализована через боковую инструментальную панель

ВЫБОР ДОПОЛНИТЕЛЬНОГО ОБОРУДОВАНИЯ VOLVO

Конфигурации кабины



Гидравлический захват



Автоматическая коробка передач



Передние брызговики кабины



Кондиционер с охлаждением переднего отделения хранения



Дополнительный аккумулятор



VOLVO CONSTRUCTION EQUIPMENT



Строительная техника Volvo имеет 175-летнюю историю. И все это время главным для нас была и остается забота о людях, использующих нашу продукцию. О комфорте, безопасности и эффективности труда. О мире, в котором мы живем. Мы непрерывно расширяем ассортимент нашей продукции. В настоящее время компания Volvo, опираясь на свой обширный опыт, производит машины с использованием самых современных инженерных и промышленных технологий и заслуженно считается одним из мировых лидеров рынка строительной техники. В России Volvo обеспечивает широкий спектр услуг: сервисное обслуживание, оперативную поставку запасных частей, обучение персонала, финансирование, услуги логистики. Специалисты во всем мире гордятся тем, что используют технику Volvo

Не все изделия доступны на всех рынках. Согласно нашей стратегии непрерывного совершенствования, мы сохраняем за собой право изменять технические характеристики и конструкцию без предварительного извещения. На иллюстрациях не обязательно показана стандартная версия машины.

VOLVO

Volvo Construction Equipment
www.volvoce.com

PUB 41A1006563
2011.03
Volvo, Global Marketing

Russian
BHL