

MOTOR

Leistung (nach ISO 1585)	75 kW (102 PS)
Nutzleistung blockiert	67 kW (91 PS)
Hersteller	Deutz
Typ	BF4M 2012 E
Hubraum	3192 cm ³
Drehzahl	2100 min ⁻¹
Aufladung	Turbolader

HYDRAULIK

Rechnergesteuertes AW E4 System mit einer grenzlastgeregelten Hochleistungs-kolbenpumpe und kraftstoffsparender Bedarfsstromregulierung für feinfühlig, proportionale und lastunabhängige Ansteuerung aller Arbeitsbewegungen • Primär- und Sekundärabsicherung der Hydraulikanlage gegen Überlastung • Nachsaugventile für alle Arbeitsfunktionen sowie Drosselung im Hebe- und Knickkreislauf • Lasthalte- und Feinsenkenventile im Hebekreislauf

Hydrauliksystem	1 xAKP
Hauptpumpe	HPR75
Max. Fördermenge Regelpumpe	172 l/ min
Max. Betriebsdruck Arbeitsbewegung	320 bar

SCHALLPEGEL

Schallpegel* liegt deutlich unter EG-Grenzwerten

Außenpegel (LwA)	100 dB (A)
Kabinnenpegel (LpA)	75 dB (A)

* Dynamische Schallpegelmessung nach 2000/ 14 EG

ELEKTRISCHE ANLAGE

Betriebsspannung	24 Volt
Kaltstart Hochleistungsbatterie	2 x 100 Ah
Komplette elektrische Anlage nach StVZO	

BREMSE

Zweikreisbremsanlage	Lamellen
Feststellbremse	Federspeicher

FÜLLMENGE

Kraftstofftank	194 l
Hydrauliktank	150 l
Motoröl	10 l

KABINE

Elastisch gelagert • wärmeschutzverglaste Panoramafenster für beste Rundumsicht • blendfreier Innenraum • Dachluke mit Fenster • ergonomischer Vorsteuerhebel • verstellbare Lenksäule • Sitz getrennt von Bedienkonsole in Längsrichtung verstellbar • Frontscheibe unter das Kabinendach einschiebbar

Typ	ATLAS Komfort Kabinentyp 935
Gesamtlänge	1760 mm
Breite	935 mm



SCHWENKWERK

Schwenkmotor	Axialkolbenmotor mit Prioritätsventil
Schwenkgetriebe	Planetenübersetzung
Schwenkbremse*	Mehrscheibenfeststellbremse

Antrieb auf innenverzahntem Kugeldrehkranz

Schwenkgeschwindigkeit	10 min ⁻¹
Schwenkmoment	32,2 kN m

* einfaches Schwenken in Schräglagen gegen den Berg ist gegeben, mit arretierbarem Fußpedal, bei Überschreiten des Anschwenkdrucks von 120 bar.

FAHRANTRIEB

30 t Spezialbaggerachsen mit Planetengetriebe in allen vier Radnaben • Allradantrieb • Regelfahrmotor • doppelwirkendes Fahrbremsventil • Fahrtrichtungsvorwahl über Hebel an der Lenksäule • Lenkachse mit automatischer Pendelachsblokierung • Fahren über Fußplattenventil

GESCHWINDIGKEIT

Kriechgangschaltung	max. 1,0 km/ h
Geländegang stufenlos	max. 5,0 km/ h
Fahrgang stufenlos	max. 20 km/ h

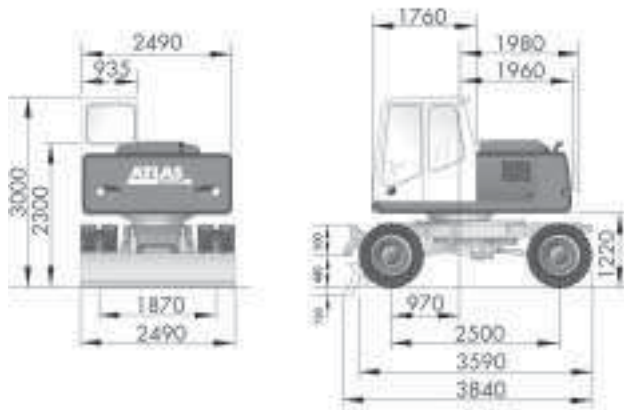
BEREIFUNG

8-fach	10.00 -20
4-fach (Option)	600/ 40 -22,5
Wenderadius	7,0 m

GEWICHT

Dienstgewicht	13,0 -14,0 t
---------------------	--------------

HAUPTABMESSUNGEN



FAHRSTELLUNG MIT LÖFFEL



ARM SYSTEME



Grundarm C 30
mit Ausleger C 33
Nutzlänge 2930 mm



Grundarm C 341
mit Ausleger C 346



Grundarm C 33 M



Knickarm D 32



Knickarm D 33

AUSRÜSTUNG

Grundgerät

		Gew./ kg
A 32	ATLAS-Hydraulik-Mobilbagger 1304 M mit komplett angebaute Planier- und Abstützschild	10750

Zusatz- und Sonderausführungen

B 339	Anbausatz für Ausleger-Arbeitszylinder	15
B 341	Rohrbruchsicherung mit Überlastwarneinrichtung für Hebezylinder	10
B 43.55	Verbreiterte Achsen, Gesamtbreite 2750 mm	230
B 53.56	Verbreitertes Planierschild, Gesamtbreite 2750 mm	30

Grundarm und Ausleger

C 30	Grundarm mit Hebezylinder	850
C 33	Standard-Hauptausleger mit Knickzylinder, 2-fach verstellbar, Nutzlänge 2930 mm	600
C 33 M	Standard-Monoblockausleger mit 2 Hebezylindern und Knickzylinder, Nutzlänge 4220 mm	880
C 341	Grundarm mit zwei Hebezylindern und mittig angeordnetem Arbeitszylinder	870
C 346	Ausleger mit Knickzylinder nur für Grundarm C341, Nutzlänge 2940 mm	720

Knickarme

		Gew./ kg
D 32	Standard-Knickarm, Nutzlänge 1960 mm	380
D 33	Spezial-Knickarm, Nutzlänge 2500 mm	420

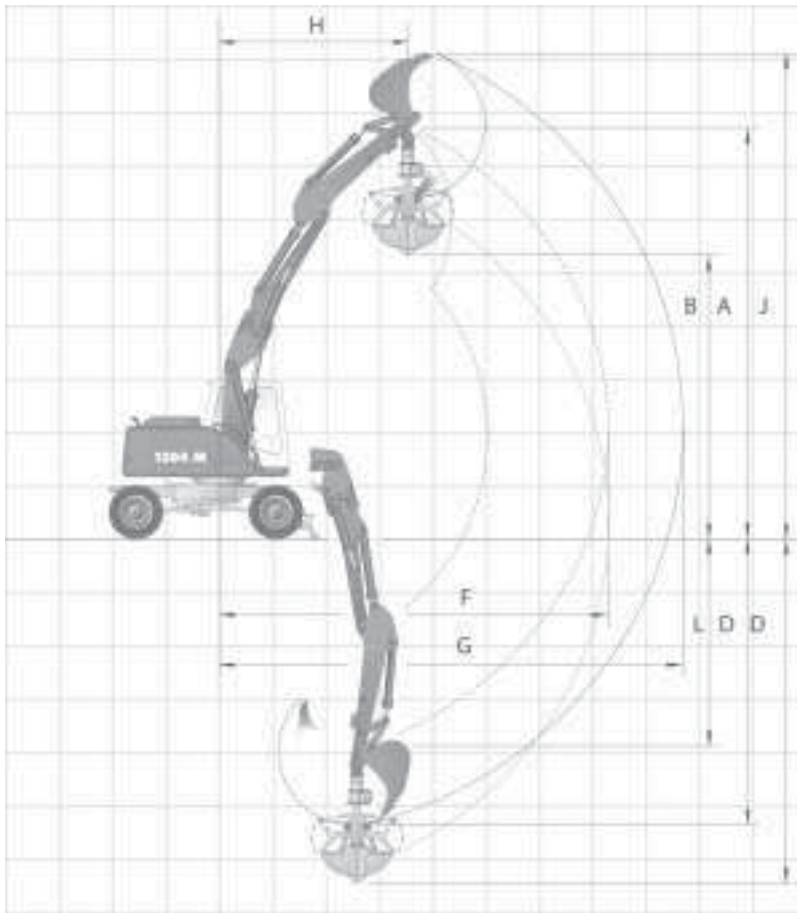
Löffelkippzylinder

F 31	Löffelkippzylinder mit Umlenkgestänge	165
-------------	---------------------------------------	-----

Serienmäßige Grundausstattung:

Hydraulischer Anbausatz für Greifer- und Greiferdrehbetrieb; Zwischenringe an den Rädern; Tankanzeige; Batteriehaupschalter in der Minusleitung; „Fahren“ per Fußschaltung; Druckspeicher für Notabsenkung des Armsystems; Scheibenwaschanlage; Dachluke mit Fenster; stufenlos in Neigung und Höhe verstellbare Lenksäule; Ablagefach in der Kabine; Komfortsitz mit Armlehnen und Bandscheibenstützen; Werkzeugkasten im Unterwagen; abgedichtete Drehpunkte im Grundarm; Greiferbügel für Einhängen des Greifers bei Straßenfahrten; stufenlos verstellbares, parallelgeführtes Abstütz-/ Planierschild; Klimaanlage; Zentralschmierung; Schiebefenster in der Kabinentür; Vorbereitung für Radioeinbau.

ATLAS 1304 M hydraulischer Verstellausleger



Knickarm D 32 - Nutzlänge 1960 mm

Ausrüstung: A 32, C 341, C 346, D 32, F 415 oder E 38

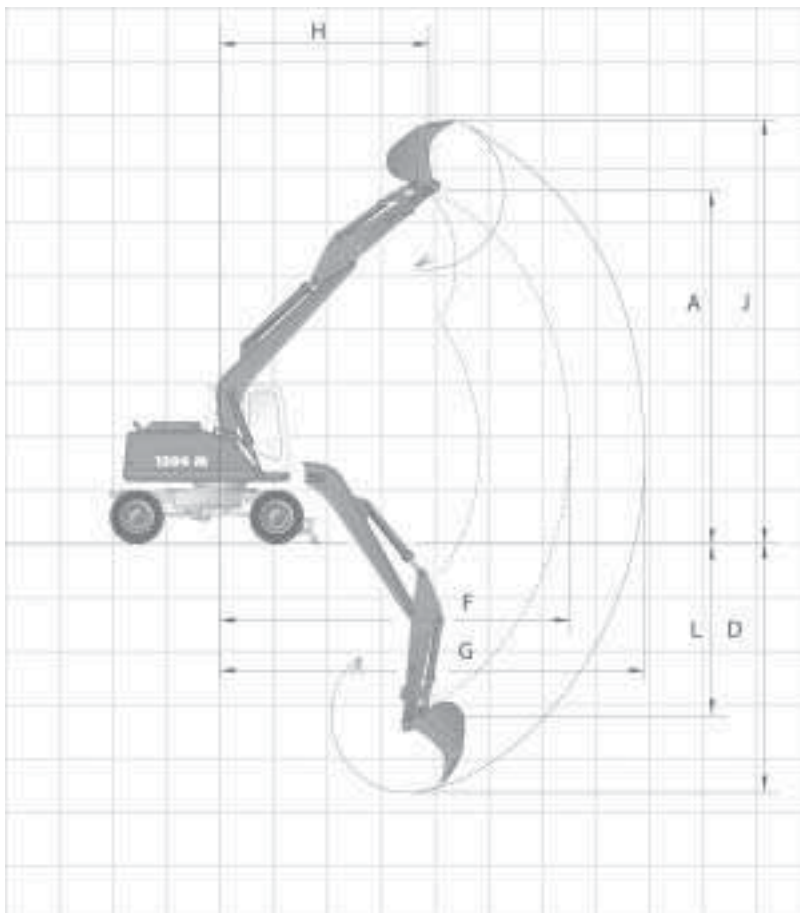
			Löffel	Greifer
A	Höhe Knickarm	mm	7700	7700
B	Ausschütthöhe	mm	-	5250
D	Max. Grabtiefe	mm	4900	5950
F	Max. Ausladung	mm	6950	6950
G	Max. Reichweite	mm	8350	7700
H	Max. Armstellung	mm	2750	2750
J	Größte Reichhöhe	mm	9100	-
L	Löffeldrehpunkt	mm	3500	3500
	Löffel/ Greifer	l	670	350
	Reißkraft	kN	64	-
	Losbrechkraft	kN	106	-
	Greiferschließkraft	kN	-	73
	Dienstgewicht	t	13,4	13,7

Knickarm D 33 - Nutzlänge 2500 mm

Ausrüstung: A 32, C 341, C 346, D 33, F 415 oder E 37

			Löffel	Greifer
A	Höhe Knickarm	mm	8100	8100
B	Ausschütthöhe	mm	-	5650
D	Max. Grabtiefe	mm	5400	6450
F	Max. Ausladung	mm	7450	7450
G	Max. Reichweite	mm	8850	8200
H	Max. Armstellung	mm	3150	3150
J	Größte Reichhöhe	mm	9500	-
L	Löffeldrehpunkt	mm	4000	4000
	Löffel/ Greifer	l	670	300
	Reißkraft	kN	55	-
	Losbrechkraft	kN	106	-
	Greiferschließkraft	kN	-	73
	Dienstgewicht	t	13,5	13,8

ATLAS 1304 M Monoblock



Knickarm D 32 - Nutzlänge 1960 mm

Ausrüstung: A 32, C 33 M, D 32, F 415

			Löffel
A	Höhe Knickarm	mm	6600
B	Ausschütthöhe	mm	-
D	Max. Grabtiefe	mm	4650
F	Max. Ausladung	mm	6500
G	Max. Reichweite	mm	7900
H	Max. Armstellung	mm	3950
J	Größte Reichhöhe	mm	7900
L	Löffeldrehpunkt	mm	3200
	Löffel	l	670
	Reißkraft	kN	64
	Losbrechkraft	kN	106
	Greiferschließkraft	kN	-
	Dienstgewicht	t	12,6

Knickarm D 33 - Nutzlänge 2500 mm

Ausrüstung: A 32, C 33 M, D 33, F 415

			Löffel
A	Höhe Knickarm	mm	6900
B	Ausschütthöhe	mm	-
D	Max. Grabtiefe	mm	5200
F	Max. Ausladung	mm	7050
G	Max. Reichweite	mm	8450
H	Max. Armstellung	mm	4400
J	Größte Reichhöhe	mm	8200
L	Löffeldrehpunkt	mm	3750
	Löffel	l	670
	Reißkraft	kN	55
	Losbrechkraft	kN	106
	Greiferschließkraft	kN	-
	Dienstgewicht	t	12,7

Grundgerät A 32, C 341, C 346

Knickarm D 32 - Nutzlänge 1960 mm

Hakenhöhe m	3,0 m		4,0 m		4,5		5,0 m		5,5 m		6,0 m		6,5 m		
	l	q	l	q	l	q	l	q	l	q	l	q	l	q	
5	a	-	-	3,7	3,7	3,5	3,5	3,3	3,1	3,1	2,7	-	-	-	-
	b	-	-	3,7	3,7	3,5	3,2	3,3	2,8	3,1	2,4	-	-	-	-
4,5	a	4,8	4,8	3,8	3,8	3,5	3,5	3,3	3,1	3,1	2,7	3,0	2,3	-	-
	b	4,8	4,8	3,8	3,8	3,5	3,2	3,3	2,8	3,1	2,4	3,0	2,0	-	-
3	a	5,4	5,4	4,5	4,1	4,0	3,5	3,6	3,0	3,3	2,7	3,1	2,3	2,9	2,0
	b	5,4	5,4	4,5	3,7	4,0	3,1	3,6	2,7	3,3	2,4	3,1	2,0	2,9	1,8
1	a	6,8	6,1	5,0	4,0	4,3	3,5	3,9	3,0	3,5	2,6	3,2	2,2	2,9	2,0
	b	6,8	5,3	5,0	3,6	4,3	3,1	3,9	2,7	3,5	2,3	3,2	2,0	2,9	1,7
0	a	7,0	6,1	5,0	4,0	4,4	3,4	3,9	2,9	3,5	2,5	3,2	2,2	2,8	1,9
	b	7,0	5,2	5,0	3,5	4,4	3,0	3,9	2,6	3,5	2,2	3,2	1,9	2,8	1,7
-1	a	7,2	6,0	5,1	3,9	4,5	3,3	4,0	2,8	3,5	2,4	2,9	2,1	-	-
	b	7,2	5,1	5,1	3,4	4,5	2,9	4,0	2,5	3,5	2,1	2,9	1,9	-	-
-3	a	6,1	6,0	3,7	3,7	-	-	-	-	-	-	-	-	-	-
	b	6,1	5,1	3,7	3,3	-	-	-	-	-	-	-	-	-	-

Knickarm D 33 - Nutzlänge 2500 mm

Hakenhöhe m	3,0 m		4,5 m		5,0 m		5,5 m		6,0 m		6,5 m		7,0 m		
	l	q	l	q	l	q	l	q	l	q	l	q	l	q	
5	a	-	-	3,1	3,1	3,0	3,0	2,9	2,7	2,8	2,4	2,3	2,0	-	-
	b	-	-	3,1	3,1	3,0	2,8	2,9	2,4	2,8	2,1	2,3	1,8	-	-
4,5	a	-	-	3,2	3,2	3,1	3,1	2,9	2,7	2,8	2,4	2,7	2,1	-	-
	b	-	-	3,2	3,2	3,1	2,8	2,9	2,4	2,8	2,1	2,7	1,8	-	-
3	a	5,2	5,2	3,7	3,5	3,4	3,0	3,1	2,7	2,9	2,4	2,7	2,1	2,6	1,8
	b	5,2	5,2	3,7	3,1	3,4	3,0	3,1	2,7	2,9	2,1	2,7	1,8	2,6	1,8
1	a	6,6	6,0	4,3	3,4	3,8	3,0	3,4	2,7	3,1	2,3	2,8	2,0	2,6	1,7
	b	6,6	5,3	4,3	3,1	3,8	2,7	3,4	2,3	3,1	2,0	2,8	1,7	2,6	1,5
0	a	6,9	6,0	4,3	3,4	3,8	3,0	3,4	2,6	3,1	2,2	2,9	1,9	2,5	1,7
	b	6,9	5,3	4,3	3,0	3,8	2,6	3,4	2,3	3,1	1,9	2,9	1,7	2,5	1,5
-1	a	7,0	6,0	4,3	3,3	3,9	2,9	3,5	2,5	3,2	2,1	2,7	1,9	-	-
	b	7,0	5,1	4,3	2,9	3,9	2,5	3,5	2,1	3,2	1,9	2,7	1,6	-	-
-3	a	7,1	6,0	3,8	3,2	3,0	2,7	2,1	2,1	-	-	-	-	-	-
	b	7,1	5,1	3,8	2,7	3,0	2,7	2,1	2,1	-	-	-	-	-	-

Grundgerät A 32, C 33M

Knickarm D 32 - Nutzlänge 1960 mm

Hakenhöhe m	3,0 m		4,0 m		4,5 m		5,0 m		5,5 m		6,0 m		6,3 m		
	l	q	l	q	l	q	l	q	l	q	l	q	l	q	
5	a	-	-	-	-	3,3	3,3	3,3	3,1	-	-	-	-	-	-
	b	-	-	-	-	3,3	3,3	3,3	2,8	-	-	-	-	-	-
4,5	a	-	-	-	-	3,4	3,4	3,3	3,1	3,2	2,7	-	-	-	-
	b	-	-	-	-	3,4	3,2	3,3	2,8	3,2	2,4	-	-	-	-
3	a	-	-	4,3	4,2	3,9	3,5	3,6	3,0	3,4	2,7	3,2	2,3	3,2	2,2
	b	-	-	4,3	3,7	3,9	3,1	3,6	2,7	3,4	2,3	3,2	2,1	3,2	1,9
1	a	-	-	5,2	3,9	4,6	3,3	4,1	2,9	3,7	2,5	3,4	2,3	3,2	2,1
	b	-	-	5,2	3,4	4,6	2,9	4,1	2,5	3,7	2,2	3,4	2,0	3,2	1,9
0	a	5,9	5,8	5,2	3,8	4,6	3,3	4,1	2,8	3,7	2,5	3,3	2,3	-	-
	b	5,9	5,0	5,2	3,3	4,6	2,8	4,1	2,5	3,7	2,2	3,3	2,0	-	-
-1	a	6,4	5,9	4,9	3,8	4,4	3,3	3,9	2,8	3,4	2,5	-	-	-	-
	b	6,4	5,0	4,9	3,3	4,4	2,8	3,9	2,5	3,4	2,2	-	-	-	-
-3	a	3,8	3,8	2,9	2,9	-	-	-	-	-	-	-	-	-	-
	b	3,8	3,8	2,9	2,9	-	-	-	-	-	-	-	-	-	-

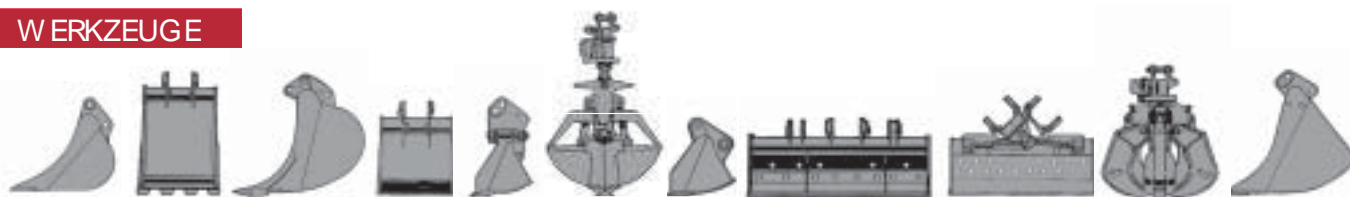
Die angegebenen max. Nutzlastwerte in Tonnen beinhalten eine Standsicherheit von 33 % oder sind gerechnet bei 87 % der hydraulischen Hebekraft, gemäß ISO 10567. Diese Werte sind gültig an der Armspitze bei optimaler Stellung des entsprechenden Armsystems.

Knickarm D 33 - Nutzlänge 2500 mm

Hakenhöhe m	3,0 m		4,5 m		5,0 m		5,5 m		6,0 m		6,5 m		6,8 m		
	l	q	l	q	l	q	l	q	l	q	l	q	l	q	
5	a	-	-	-	-	2,9	2,9	2,9	2,7	2,2	2,2	-	-	-	-
	b	-	-	-	-	2,9	2,8	2,9	2,4	2,2	2,1	-	-	-	-
4,5	a	-	-	-	-	2,9	2,9	2,9	2,7	2,8	2,4	-	-	-	-
	b	-	-	-	-	2,9	2,8	2,9	2,4	2,8	2,1	-	-	-	-
3	a	-	-	3,6	3,6	3,3	3,1	3,1	2,7	3,0	2,3	2,9	2,1	2,2	1,9
	b	-	-	3,6	3,1	3,3	2,7	3,1	2,4	3,0	2,1	2,9	1,8	2,2	1,7
1	a	-	-	4,4	3,3	3,9	2,9	3,6	2,5	3,3	2,3	3,0	2,0	2,9	1,9
	b	-	-	4,4	2,9	3,9	2,5	3,6	2,2	3,3	2,0	3,0	1,8	2,2	1,7
0	a	6,4	5,8	4,6	3,2	4,0	2,8	3,6	2,5	3,3	2,2	3,0	2,0	2,2	1,9
	b	6,4	4,9	4,6	2,8	4,0	2,5	3,6	2,2	3,3	1,9	3,0	1,8	2,2	1,7
-1	a	6,9	5,8	4,5	3,2	4,0	2,8	3,5	2,5	3,1	2,2	-	-	-	-
	b	6,9	4,9	4,5	2,8	4,0	2,4	3,5	2,2	3,1	1,9	-	-	-	-
-3	a	4,8	4,8	3,2	3,2	2,6	2,6	-	-	-	-	-	-	-	-
	b	4,8	4,8	3,2	2,9	2,6	2,5	-	-	-	-	-	-	-	-

a = abgestützt, b = verfahrbar, q = quer, l = längs

WERKZEUGE



Löffelzuordnung- Empfehlung (unter Berücksichtigung der max. Ausladung F)

LÖFFEL	F 417	F 415
Inhalt l	920	670
Breite mm	1100	850
max. Ausladung m	6,0	7,0

gemäß Standsicherheit nach ISO 10567, Schüttgewicht 1.8 t/ m³



ATLAS-TEREX GmbH
 Stedinger Straße 324 · D-27751 Delmenhorst
 Tel. ++49 (0)42 21/ 49 10 · Fax ++49 (0)42 21/ 49 12 13
 www.atlas-terex.de · E-Mail: Info@atlas-terex.de

Händler: