



**Федеральный информационный фонд отечественных и иностранных каталогов на промышленную продукцию**

**Каталог был представлен на выставке  
«Российские производители и  
снабжение Вооруженных Сил – 2004»**

**Каталог включен в базу данных  
«Федерального информационного фонда  
отечественных и иностранных каталогов на  
промышленную продукцию»**

---

**Россия, 105679, Москва, Измайловское шоссе, 44,  
Тел./факс (095)366-5200, 366-7008, 365-5445. e-mail:; [fkatalog@mail.ru](mailto:fkatalog@mail.ru),  
[www.ffpk.ru](http://www.ffpk.ru)**

Электронная копия издания изготовлена с целью её включения в базу данных Федерального информационного фонда отечественных и иностранных каталогов на промышленную продукцию, которые формируются в соответствии с Постановлением Правительства РФ от 24 июля 1997 г. № 950 и Постановлением Правительства РФ от 31 декабря 1999 г. № 2172-р и зарегистрированы Комитетом по политике информатизации при Президенте РФ под №№ 39-50.



# Автоцистерна пожарная АЦ-7-40

УРАЛ-4320-1912

Fire fighting pumped-tanker



83

(Кат. № 49)

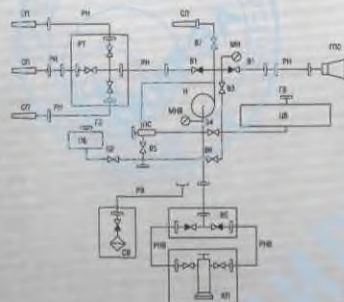
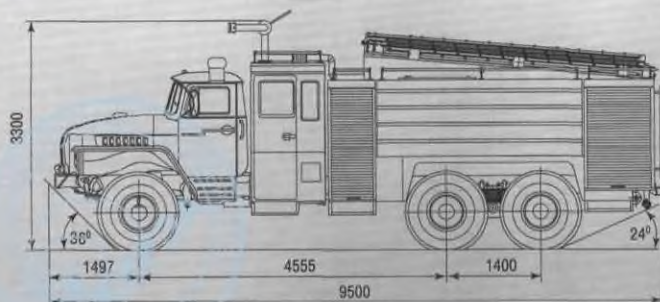


Схема водопенных коммуникаций

## Основные технические характеристики АЦ-7-40 Main technical characteristics of АЦ-7-40

Шасси	УРАЛ-4320-1912 (4x2)	Chassis
Двигатель:		Engine:
тип	дизельный (diesel)	Type
мощность, кВт (л.с.)	169 (230)	Output, kW (hp)
Число мест боевого расчета	3+4 (модульная кабина (module type cabin))	Seats for crew
Вместимость цистерны для воды, л	7000	Water tank capacity, l
Вместимость бака для пенообразователя, л	500	Foam tank capacity, l
Насос пожарный:		Fire pump:
расположение насоса	заднее (in rear part)	Pump location
тип	ПН-40/УВ	Type
подача, л/с	40	Discharge, l/s
напор, м	100	Head, m
Диаметр всасывающего патрубка, мм	125	Suction branch diameter, mm
Диаметр/количество напорных патрубков, мм/шт.	80/2	Pressure branches diameter/quantity, mm/pcs.
Расход лафетного ствола, л/с	40	Monitor output, l/s
Макс. скорость, км/ч	80	Max. speed, km/h
Масса полная, кг	19700	Total weight, kg
Габаритные размеры, м	9,5x2,5x3,3	Dimensions, m