

# Technische Beschreibung Hydraulikbagger A 912 Litronic®



**Einsatzgewicht 17700 bis 19800 kg**  
**Motorleistung 90 kW / 122 PS**  
**Tieflöffel-Inhalt bis 1,40 m<sup>3</sup>**



**Litronic** – das Gesamt-System aus intelligenter Elektronik und funktioneller Hydraulik zur Steuerung, Regelung, Koordination und Überwachung aller wichtigen Systeme des Baggers.

**Liebherr-Dieselmotor** – große Betriebssicherheit und Wirtschaftlichkeit für härteste Baumaschineneinsätze.

**ECO-Schaltung** – stufenlose Anpassung der Motordrehzahl bzw. Motorleistung an die jeweiligen Einsatzerfordernisse.

**Elektronische Grenzlastregelung** – optimale Ausnutzung der installierten Leistung im gesamten einstellbaren Drehzahlbereich. Schutz des Motors vor Überlastung in jeder Arbeitssituation.

**Bedarfsstromsteuerung** – gezielte Energiezuteilung zu den einzelnen Verbrauchern.

**Druckabschneidung** – Minimierung der Verlustleistung bei Erreichen des max. Betriebsdruckes.

**Nullhubregelung** – bei Neutralstellung der Bedienungshebel und Fahrpedale wird die Fördermenge der Hydraulikpumpe auf ein Minimum reduziert.

**Fahrerkabine** – ermüdungsfreies Arbeiten durch komfortablen, ergonomisch gestalteten Arbeitsplatz. Optimale Überwachung aller Systeme durch mehrfarbige LCD-Anzeige.

**Allradantrieb** – durch Liebherr-Verstellölmotor mit integriertem Bremsventil, Zweigang-Lastschaltgetriebe und elektrisch betätigter Kriechgang-Schaltung für Einsätze in schwierigem Gelände.

**Arbeitsausrüstung** – Kastenkonstruktion mit großem Querschnitt aus hochfesten Stahlblechen, mit integrierten Stahlstützen für hohe Stabilität und lange Lebensdauer. Patentiertes Liebherr-Zahnsystem mit horizontaler Verkeilung.

# LIEBHERR

So baut man Bagger.





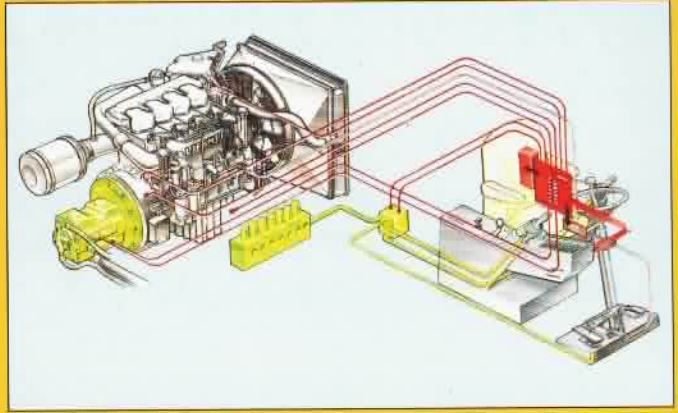
## Motor



<b>Liebherr-Dieselmotor</b>	
Leistung nach ISO/DIN	90 kW (122 PS) bei 2000 1/min
Typ	D 904 T
Bauart	4 Zylinder-Reihe, wassergekühlt, Direkteinspritzung, Abgasturbolader
Hubraum	5,6 l
Bohrung/Hub	115/135 mm
Verbrennungsluftfilter	Trockenluftfilter mit Vorabscheider, Haupt- und Sicherheitselement
Kraftstofftank	360 l
<b>Elektrische Anlage</b>	
Betriebsspannung	24 V
Batterie	2 x 110 Ah/12 V
Lichtmaschine	Drehstrom 24 V/27 A
Option	Sensorgesteuerte Leerlaufautomatik



## Hydraulikanlage



<b>Hydraulikpumpe</b>	Liebherr-Verstell Doppelpumpe mit Axialkolbeneinheiten in Schrägscheibenbauart
Fördermenge max.	2 x 200 l/min.
Betriebsdruck max.	320 bar
<b>Pumpenregelung</b>	elektro-hydraulisch, Druckabschneidung, Nullhubregelung, Bedarfsstromsteuerung
<b>Hydrauliktank</b>	205 l
<b>Hydrauliksystem</b>	440 l
<b>Ölkühler</b>	Kombiölkühler, thermostatisch geregelter Rücklaufstrom
<b>ECO-Schaltung</b>	Einsatzorientierte Anpassung der Motorleistung - Nenndrehzahl für schweren Einsatz - ECO-Drehzahl für Grab- und Ladearbeiten - Feinsteuerdrehzahl für Präzisions- und Lasthebearbeiten
<b>Elektronische Grenzlastregelung</b>	im Voll- und Teillastbereich



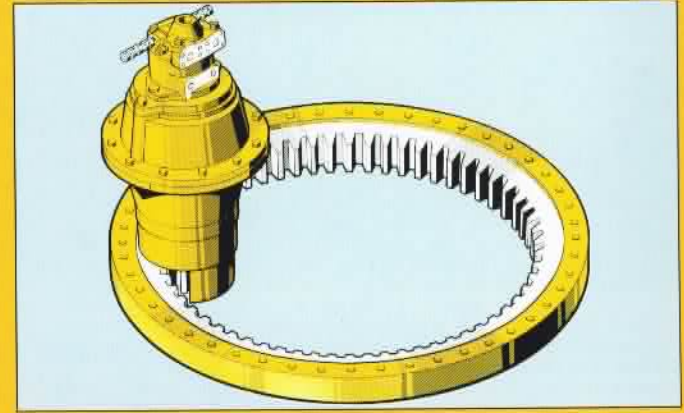
## Steuerung



<b>Energie-Verteilungssystem</b>	über Steuerschieber in Blockbauweise mit integrierten Primär- und Sekundärventilen
<b>Summenschaltung</b>	auf Ausleger und Stiel
<b>Vorzugsschaltung</b>	auf Oberwagen-Drehwerk
<b>Betätigung</b>	
<b>Ausrüstung und Drehwerk</b>	mit proportional wirkenden Kreuzschalthebeln
<b>Fahrwerk</b>	mit proportional wirkendem Fußpedal für Fahrtrieb
<b>Zusatzfunktionen</b>	über proportional wirkendes Fußpedal oder Kippschalter



## Schwenkwerk



<b>Ölmotor</b>	Liebherr-Axialkolbenmotor mit integriertem Bremsventil
<b>Getriebe</b>	Liebherr-Kompakt-Planetengeriebe
<b>Drehkranz</b>	Liebherr, innenverzahnter, abgedichteter Kugeldrehkranz
<b>Schwenkgeschwindigkeit</b>	0 - 8 1/min stufenlos
<b>Schwenkbereich</b>	360°
<b>Feststellbremse</b>	Lamellenbremse - wartungsfrei

# Technische Daten







## Diesel-Motor

Der robuste, wassergekühlte, turboaufgeladene Liebherr-Dieselmotor wurde speziell für harte Baumaschineneinsätze entwickelt. Seine niedrige Nenndrehzahl bewirkt einen günstigen Kraftstoffverbrauch, minimale Emissionswerte und eine lange Lebensdauer. Hohe Betriebssicherheit gewährleistet der wartungsfreie Stirnradantrieb für Lüfter, Kühlwasserpumpe und Zusatzhydraulik. Er ersetzt anfällige Keilriemen.

Die elektronische Grenzlastregelung ermöglicht die Umsetzung der gesamten Motorleistung in hydraulische Leistung, schützt den Motor gleichzeitig vor Überlastung und arbeitet unabhängig von Temperatureinflüssen. Sämtliche Wartungspunkte sind auf einer Motorseite angeordnet und gewährleisten damit beste Zugänglichkeit für das Servicepersonal.

## Hydraulikpumpe

Liebherr-Verstelldoppelpumpe, bestehend aus zwei Schrägscheibeneinheiten in Tandemanordnung ist ohne Getriebestufe direkt am Motor angeflanscht. Das erhöht den Gesamtwirkungsgrad.

Die elektronische Steuerung des elektro-hydraulischen Pumpenreglers erfolgt in Sekundenbruchteilen und versorgt die Maschine immer mit der geforderten Leistung. Bei Neutralstellung der Bedienungshebel und Fahrpedale wird durch die eingebaute Nullhubregelung die Fördermenge der Pumpe auf ein Minimum reduziert und damit Verschleiß und Wärmeentwicklung minimiert.

Den gleichen Effekt erzielt die eingebaute Druckabschneidung, die kurz vor Erreichen des max. Betriebsdruckes die Pumpen auf minimale Fördermenge stellt.

## Unterwagen-Abstützung

Die Wahl der Unterwagen-Abstützung bestimmt die Höhe der Traglastwerte. Die torsionssteife Schildabstützung ist universell einsetzbar. Mit der 2- bzw. 4-Punkt-Pratzenabstützung werden die maximalen Traglastwerte durch größtmögliche Abstützbasis erreicht.

## Oberwagen - Schwenkwerk

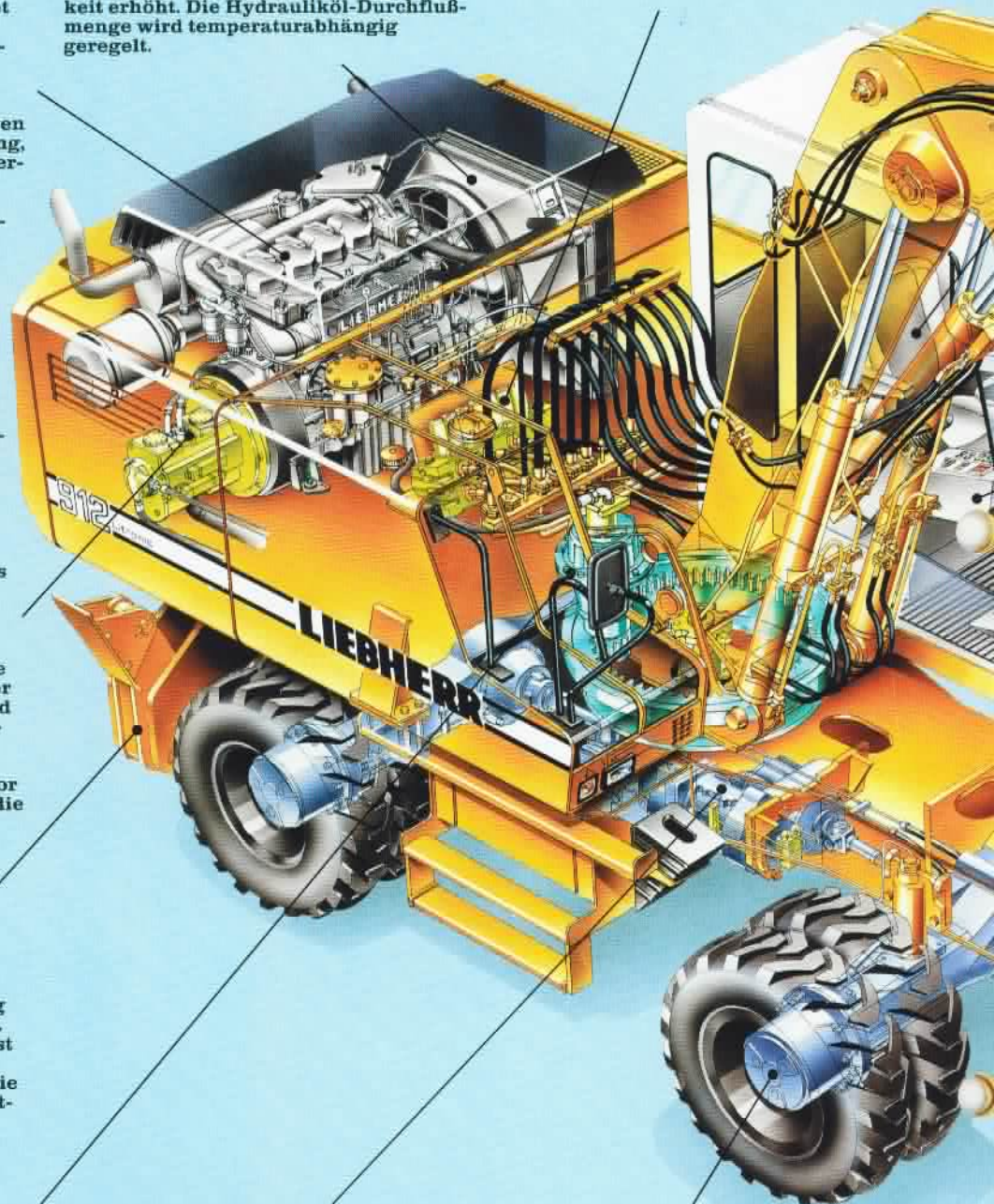
Das Schwenken des Oberwagens erfolgt über einen Liebherr-Hydraulikmotor und ein Liebherr-Drehwerksgetriebe. Die Leistungszuteilung für das Drehwerk wird durch die Bedarfsstromsteuerung und die Druckabschneidung optimiert. Ein hohes Anschwenkmoment führt zu schnellen Arbeitsspielen. Das Abbremsen erfolgt hydraulisch. Die Feststellbremse ist als wartungsfreie Lamellenbremse ausgeführt. Der abgedichtete Liebherr-Kugeldrehkranz ist innenverzahnt und damit vor Schmutz und äußeren Einflüssen geschützt.

## Kühler

Der große Lüfter des Motors saugt Frischluft durch die übereinander angeordneten Kühlerblöcke des Kombikühlers für Motorkühlwasser und Hydrauliköl. Durch diese Kühlerkonzeption wird eine hohe Kühlleistung garantiert und die Wartungsfreundlichkeit erhöht. Die Hydrauliköl-Durchflussmenge wird temperaturabhängig geregelt.

## Steuerblock

Der Kompaktsteuerblock ist gut zugänglich gerätemittig positioniert. Geringe Druchflußwiderstände und wenige Dichtstellen und Verschleißteile zeichnen ihn aus.



## Fahrantrieb

Der Allradantrieb auf die 40-Tonnen-Baggerachsen erfolgt durch den Liebherr-Verstellölmotor mit integriertem Bremsventil. Das 2-Gang-Lastschaltgetriebe ist während der Fahrt umschaltbar und ist mit einer wartungsfreien Lamellenbremse als Hilfs- und Feststellbremse ausgestattet. Die von der Fahrerkabine elektrisch ansteuerbare Kriechgangschaltung reduziert die Fahrgeschwindigkeit auf max. 1,5 km/h. Schnelle Fahrt auf der Straße und hohe Zugkraft im Gelände ermöglichen raschen Standortwechsel.

## Achsen

In den Radnaben der Planetenachsen sind die wartungsfreien, nassen Lamellenbremsen geschützt integriert. Die Lenkachse ist als hydraulisch arretierbare Pendelachse, mit für Liebherr patentierten Sperrventilen, ausgeführt. Die hydraulisch angesteuerte Betriebs- und Feststellbremse, als 2-Kreis-Bremsensystem ausgeführt, geben dem Fahrer auch bei schwierigsten Einsatzverhältnissen die notwendige Sicherheit.

# Technische Beschreibung



## Fahrersitz

Für die Bequemlichkeit des Fahrers ist gesorgt. Der Komfortsitz ist schwingungsgedämpft und individuell auf das Fahrergewicht einstellbar.

## Fahrerkabine

Die geräumige und komfortabel ausgestattete Fahrerkabine mit großflächiger Rundumverglasung und einschiebbarer Frontscheibe sichert dem Fahrer uneingeschränkte Sicht auf sein Arbeitsfeld und angenehme Klimaverhältnisse in der Kabine.

## Bedienung

Die Bedienungs- und Überwachungskonsole ist übersichtlich im Blickfeld des Fahrers angeordnet. Eine mehrfarbige LCD-Anzeige gibt den aktuellen Betriebszustand an den Fahrer weiter. Die ergonomisch geformten, leichtgängig und präzise arbeitenden Kreuzschalthebel sind griffgerecht in den Steuerkonsolen integriert. Diese Konsolen lassen sich unabhängig vom Fahrersitz auf die optimale Position zum Fahrer einstellen.

Je nach Einsatz kann der Fahrer mit der ECO-Schaltung über die entsprechende Motordrehzahl die jeweils geforderte Leistungsabgabe bei günstigsten Kraftstoffverbrauchs- und Emissionswerten einstellen.

## Hydraulik-Zylinder

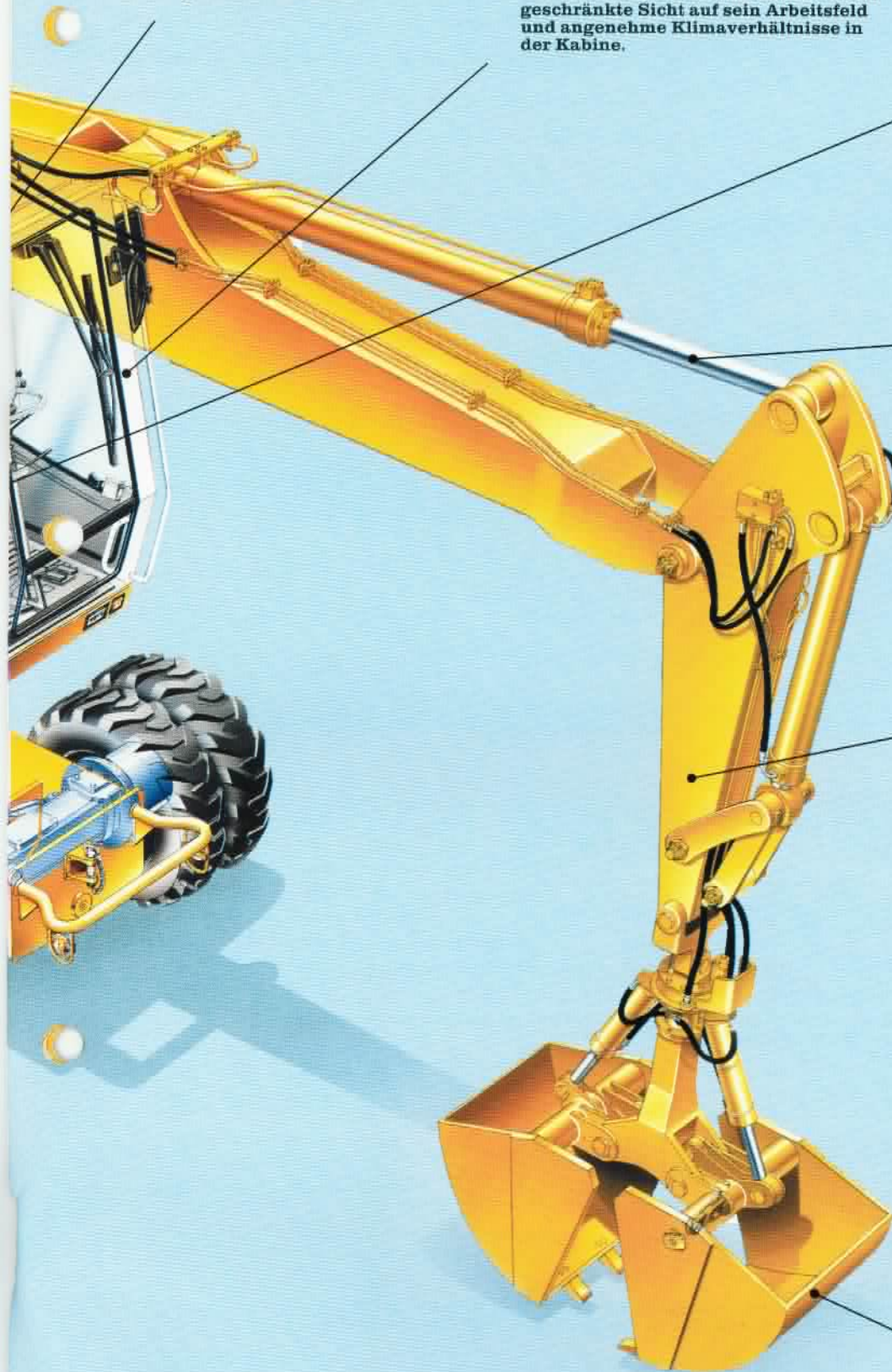
Die Liebherr-Hydraulikzylinder sind serienmäßig mit Endlagendämpfung ausgestattet. Dadurch werden Ausrüstungsteile und Zylinder geschont. Verschleißfeste Gleitringdichtungen an Kolben und Kolbenstangenlager verhindern Leckagen und erhöhen die Standzeiten.

## Arbeitsausrüstung

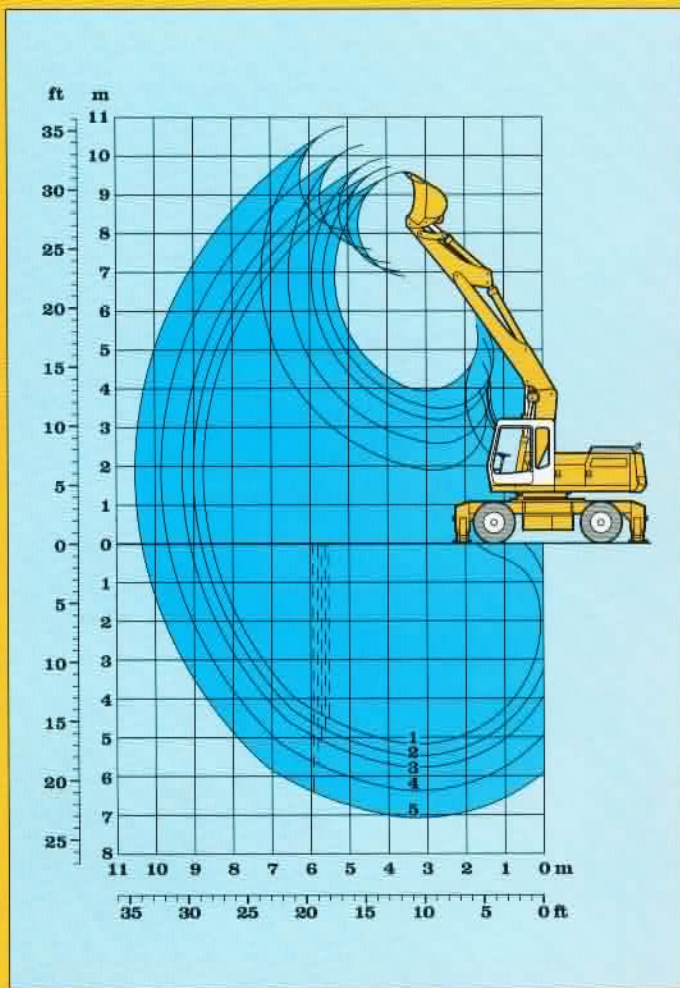
Hohe Stabilität und lange Lebensdauer der Ausrüstung wird durch die Kombination von hochfesten Stahlblechen für die Kastenkonstruktion und großen Stahlgußteilen an stark beanspruchten Lagerstellen erreicht. Die legierten Stahlgußteile reichen von den Lagerstellen weit in die Stahlkonstruktion hinein und sind durch lange, wenig belastete Schweißnähte mit den Blechen der Kastenkonstruktion verbunden. Gehärtete und verchromte Bolzen, verschleißarme Lagerbuchsen und abgedichtete Lagerstellen verlängern die Wartungsintervalle und erhöhen die Lebensdauer. Schmierstellen sind an gut zugänglichen Wartungspunkten zentral in Leisten zusammengefaßt. Dadurch wird der Wartungsaufwand minimiert.

## Arbeitswerkzeuge

Die Auswahl an Arbeitswerkzeugen ist groß. Vom Tieflöffelprogramm mit und ohne Schnellwechseinrichtung, über Grabenräumlöffel, bis zum Zweischaalen-Greifer ist für jeden Einsatz die richtige Ausrüstung im Angebot. Der Anbau von Zusatzgeräten, wie z.B. Hydraulikhämmer, Bohrgeräte oder hydraulischen Rammen, ist durch Einbau entsprechender Anbausätze leicht möglich.







## Lieferumfang

Ident-Nr.

- Grundgerät siehe S. 14
- Anbausatz im Grundgerät AHS 1 9204375
- Hubzylinder für hydr. Auslegerverstellung 9204536
- Schwenkarm für hydr. Auslegerverstellung 9205305
- Ausleger hydr. verstellbar 3,9 m 9236086
- Löffelstiel 1,8 m 9361114
- 2,1 m 9201743
- 2,4 m 9360589
- 3,0 m 9360592
- 3,7 m 9350423
- Tieflöffel nach Bedarf

## Grabkurven

1 mit Stiel	1,8 m
2 "	2,1 m
3 "	2,4 m
4 "	3,0 m
5 "	3,7 m

Löffelstiellänge	m	1,8	2,1	2,4	3,0	3,7
Max. Grabbtiefe	m	5,15	5,45	5,75	6,35	7,05
Max. Reichweite*	m	8,55	8,80	9,10	9,65	10,35
Max. Ausschütthöhe	m	6,90	7,05	7,25	7,60	8,05
Max. Reichhöhe	m	9,60	9,75	9,95	10,30	10,75

\* bezogen auf Grundniveau

Max. Reißkraft: 135 kN (13,8 t)  
 Max. Losbrechkraft: 135 kN (13,8 t)

## Tieflöffel

Schnittbreite nach SAE	mm	370 <sup>1)</sup>	440 <sup>1)</sup>	490 <sup>1)</sup>	550	620 <sup>2)</sup>	650	850	1050	1250	1400 <sup>3)</sup>	1400 <sup>4)</sup>
Inhalt nach SAE	m <sup>3</sup>	0,30	0,35	0,40	0,35	0,30	0,40	0,60	0,80	1,00	1,20	1,40
Gewicht mit Liebherr-Zähnen Z 13 C <sup>5)</sup>	kg	-	-	-	490	-	530	625	620	690	845	850
Gewicht mit Liebherr-Zähnen Z 16 C <sup>6)</sup>	kg	-	-	-	540	850	580	670	755	845	930	-
Gewicht mit Bofors-Zähnen	kg	370	390	410	-	-	-	-	-	-	-	-
mit Liebherr-Zähnen Z 13 C	Ident-Nr.	-	-	-	9350426	-	9350428	9353344	9199256	9199257	9353350	9350443
mit Liebherr-Zähnen Z 16 C	Ident-Nr.	-	-	-	9350427	9350444	9350429	9350432	9350435	9350438	9350441	-
mit Bofors-Zähnen	Ident-Nr.	9199104	9199097	9199092	-	-	-	-	-	-	-	-
Unterwagen	Bei $\gamma = 1,8 \text{ t/m}^3$ und mit Zähnen Z 13 C ist die Standsicherheit bis zur folgenden Stiellänge gegeben:											
mit Schildabstützung		3,7	3,7	3,7	3,7	3,7	3,7	3,7	2,1	-	-	-
mit 2-Punktstützung		3,7	3,7	3,7	3,7	3,7	3,7	3,7	3,7	2,4	2,1 <sup>3)</sup>	2,1 <sup>4)</sup>
mit 4-Punktstützung		3,7	3,7	3,7	3,7	3,7	3,7	3,7	3,7	3,7	3,7 <sup>3)</sup>	3,7 <sup>4)</sup>
EW nicht abgestützt		3,7	3,7	3,7	3,7	3,7	3,7	3,7	2,1	-	-	-
EW mit Schildabstützung		3,7	3,7	3,7	3,7	3,7	3,7	3,7	3,0	2,1	1,8 <sup>3)</sup>	-
EW mit 2-Punktstützung		3,7	3,7	3,7	3,7	3,7	3,7	3,7	3,7	3,0	3,0 <sup>3)</sup>	2,1 <sup>4)</sup>

<sup>1)</sup> Tieflöffel mit Auswerfer und Bofors-Zähnen

<sup>2)</sup> Aufreißlöffel mit Liebherr-Zähnen Z 16 P

<sup>3)</sup> Grabgut bis  $\gamma = 1,5 \text{ t/m}^3$

<sup>4)</sup> Grabgut bis  $\gamma = 1,2 \text{ t/m}^3$

<sup>5)</sup> Tieflöffel mit Liebherr-Zähnen Z 13 C (Einzusetzen bis Bodenklasse 5, schwer lösbare Bodenarten)

<sup>6)</sup> Tieflöffel mit Liebherr-Zähnen Z 16 C (Einzusetzen ab Bodenklasse 6, leicht lösbarer Fels)

## Bemerkung

In verschleißintensiven Einsätzen empfehlen wir die Tieflöffel mit Zähnen Z 16 C, die mit entsprechendem Verschleißmaterial versehen sind.

Der Anbau von Seitenschneiden an die Tieflöffel mit Zähnen 13 bzw. 16 erhöht die Schnittbreite um ca. 120 mm. Dazu ist ein Bausatz (Ident-Nr. 9351917) erforderlich, der aus anschweißbaren Adaptern und anschraubbaren Seitenschneiden besteht.

# Tieflöffel-Ausrüstung mit hydr. Auslegerverstellung



mit Stiel 2,1 m					
Höhe m	Unter- wagen Abst.	Ausladung in m			
		3,0	4,5	6,0	7,5
7,5	nicht Schild 2-Pkt. 4-Pkt.				
6,0	nicht Schild 2-Pkt. 4-Pkt.			2,8 (5,2+) 3,2 (5,2+) 3,9 (5,2+) 5,2+ (5,2+)	
4,5	nicht Schild 2-Pkt. 4-Pkt.	8,7 ( 9,5+) 9,5+ ( 9,5+) 9,5+ ( 9,5+) 9,5+ ( 9,5+)	4,4 (6,5+) 5,0 (6,5+) 6,2 (6,5+) 6,5+ (6,5+)	2,7 (5,1 ) 3,0 (5,5+) 3,8 (5,5+) 5,5+ (5,5+)	1,6 (3,4 ) 1,9 (4,9+) 2,4 (4,9+) 4,1 (4,9+)
3,0	nicht Schild 2-Pkt. 4-Pkt.	6,5 ( 8,5°) 7,6 ( 8,5°) 8,5° ( 8,5°) 8,5° ( 8,5°)	3,8 (7,7 ) 4,3 (7,9+) 5,4 (7,9+) 7,9+ (7,9+)	2,4 (4,8 ) 2,7 (6,0+) 3,4 (6,0+) 5,8 (6,0+)	1,5 (3,3 ) 1,8 (5,0+) 2,3 (4,8 ) 3,9 (5,0+)
1,5	nicht Schild 2-Pkt. 4-Pkt.		3,2 (7,0 ) 3,7 (9,0+) 4,8 (9,0+) 8,6 (9,0+)	2,1 (4,5 ) 2,4 (6,5+) 3,1 (6,5+) 5,4 (6,5+)	1,4 (3,1 ) 1,6 (5,2+) 2,1 (4,6 ) 3,8 (5,2+)
0	nicht Schild 2-Pkt. 4-Pkt.	5,3 ( 6,0°) 6,0° ( 6,0°) 6,0° ( 6,0°) 6,0° ( 6,0°)	2,9 (6,6 ) 3,4 (9,3+) 4,5 (9,3+) 8,2 (9,3+)	1,9 (4,3 ) 2,2 (6,7+) 2,9 (6,5 ) 5,2 (6,7+)	1,3 (3,0 ) 1,5 (5,1+) 2,0 (4,5 ) 3,7 (5,1+)
-1,5	nicht Schild 2-Pkt. 4-Pkt.	5,3 (11,9+) 6,4 (11,9+) 8,6 (11,9+) 11,9+ (11,9+)	2,8 (6,5 ) 3,3 (8,6+) 4,4 (8,6+) 8,1 (8,6+)	1,9 (4,3 ) 2,2 (6,3+) 2,8 (6,3+) 5,1 (6,3+)	
-3,0	nicht Schild 2-Pkt. 4-Pkt.	5,6 ( 9,1+) 6,6 ( 9,1+) 8,8 ( 9,1+) 9,1+ ( 9,1+)	2,9 (6,6 ) 3,4 (8,8+) 4,5 (8,8+) 6,8+ (8,8+)	1,9 (4,3 ) 2,2 (4,6+) 2,9 (4,6+) 4,6+ (4,6+)	
-4,5	nicht Schild 2-Pkt. 4-Pkt.				

mit Stiel 2,4 m					
Höhe m	Unter- wagen Abst.	Ausladung in m			
		3,0	4,5	6,0	7,5
7,5	nicht Schild 2-Pkt. 4-Pkt.			2,8 (4,9°) 3,2 (4,9°) 3,9 (4,9°) 4,9° (4,9°)	
6,0	nicht Schild 2-Pkt. 4-Pkt.			3,0 (4,8+) 3,3 (4,8+) 4,1 (4,8+) 4,8+ (4,8+)	
4,5	nicht Schild 2-Pkt. 4-Pkt.		4,4 (6,1+) 5,0 (6,1+) 6,1+ (6,1+) 6,1+ (6,1+)	2,6 (5,1+) 3,0 (5,1+) 3,7 (5,1+) 5,1+ (5,1+)	1,6 (3,3 ) 1,8 (4,6+) 2,3 (4,6+) 4,0 (4,6+)
3,0	nicht Schild 2-Pkt. 4-Pkt.	6,8 (11,1°) 8,0 (11,1°) 10,4 (11,1°) 11,1° (11,1°)	3,8 (7,3+) 4,4 (7,3+) 5,5 (7,3+) 7,3+ (7,3+)	2,3 (4,7 ) 2,6 (5,7+) 3,4 (5,7+) 5,7 (5,7+)	1,4 (3,2 ) 1,7 (4,8+) 2,2 (4,7 ) 3,9 (4,8+)
1,5	nicht Schild 2-Pkt. 4-Pkt.	4,7° ( 4,7°) 4,7° ( 4,7°) 4,7° ( 4,7°) 4,7° ( 4,7°)	3,2 (7,0 ) 3,7 (8,7+) 4,8 (8,7+) 8,6 (8,7+)	2,0 (4,4 ) 2,3 (6,3+) 3,0 (6,3+) 5,3 (6,3+)	1,3 (3,0 ) 1,5 (5,0+) 2,1 (4,5 ) 3,7 (5,0+)
0	nicht Schild 2-Pkt. 4-Pkt.	5,2 ( 6,3°) 6,3 ( 6,3°) 6,3° ( 6,3°) 6,3° ( 6,3°)	2,8 (6,6 ) 3,4 (9,2+) 4,4 (9,2+) 8,2 (9,2+)	1,8 (4,2 ) 2,1 (6,6+) 2,8 (6,4 ) 5,1 (6,6+)	1,2 (2,9 ) 1,4 (5,0+) 1,9 (4,4 ) 3,6 (5,0+)
-1,5	nicht Schild 2-Pkt. 4-Pkt.	5,3 (11,4°) 6,3 (11,4°) 8,5 (11,4°) 11,4° (11,4°)	2,7 (6,4 ) 3,2 (8,7+) 4,3 (8,7+) 8,0 (8,7+)	1,7 (4,1 ) 2,0 (6,2+) 2,7 (6,2+) 5,0 (6,2+)	1,1 (2,9 ) 1,4 (4,6+) 1,9 (4,4 ) 3,5 (4,6+)
-3,0	nicht Schild 2-Pkt. 4-Pkt.	5,4 (10,0+) 6,5 (10,0+) 8,7 (10,0+) 10,0+ (10,0+)	2,8 (6,5 ) 3,3 (7,1+) 4,3 (7,1+) 7,1+ (7,1+)	1,7 (4,1 ) 2,1 (5,0+) 2,8 (5,0+) 5,0+ (5,0+)	
-4,5	nicht Schild 2-Pkt. 4-Pkt.		3,0 (4,7+) 3,5 (4,7+) 4,6 (4,7+) 4,7+ (4,7+)		

mit Stiel 3,0 m					
Höhe m	Unter- wagen Abst.	Ausladung in m			
		3,0	4,5	6,0	7,5
7,5	nicht Schild 2-Pkt. 4-Pkt.			3,1 (4,3+) 3,5 (4,3+) 4,2 (4,3+) 4,3+ (4,3+)	
6,0	nicht Schild 2-Pkt. 4-Pkt.			3,1 (4,3+) 3,4 (4,3+) 4,2 (4,3+) 4,3+ (4,3+)	1,7 (3,6 ) 2,0 (3,8°) 2,6 (3,8°) 3,8° (3,8°)
4,5	nicht Schild 2-Pkt. 4-Pkt.			2,7 (4,6+) 3,1 (4,6+) 3,8 (4,6+) 4,6+ (4,6+)	1,7 (3,5 ) 1,9 (4,2+) 2,5 (4,2+) 4,1 (4,2+)
3,0	nicht Schild 2-Pkt. 4-Pkt.	7,6 (10,2+) 8,8 (10,2+) 10,2+ (10,2+) 10,2+ (10,2+)	4,0 (6,8+) 4,6 (6,8+) 5,8 (6,8+) 6,8+ (6,8+)	2,4 (4,9 ) 2,8 (5,3+) 3,5 (5,3+) 5,3+ (5,3+)	1,5 (3,3 ) 1,7 (4,5+) 2,3 (4,5+) 3,9 (4,5+)
1,5	nicht Schild 2-Pkt. 4-Pkt.	5,9 ( 7,3°) 7,0 ( 7,3°) 7,3° ( 7,3°) 7,3° ( 7,3°)	3,4 (7,2 ) 3,9 (8,1+) 5,0 (8,1+) 8,1+ (8,1+)	2,1 (4,5 ) 2,4 (6,0+) 3,1 (6,0+) 5,4 (6,0+)	1,3 (3,1 ) 1,6 (4,8+) 2,1 (4,6 ) 3,7 (4,8+)
0	nicht Schild 2-Pkt. 4-Pkt.	5,3 ( 7,6°) 6,3 ( 7,6°) 7,6° ( 7,6°) 7,6° ( 7,6°)	2,9 (6,7 ) 3,4 (9,1+) 4,5 (9,1+) 8,3 (9,1+)	1,8 (4,2 ) 2,2 (6,5+) 2,9 (6,4 ) 5,1 (6,5+)	1,2 (2,9 ) 1,4 (5,0+) 1,9 (4,4 ) 3,6 (5,0+)
-1,5	nicht Schild 2-Pkt. 4-Pkt.	5,1 (10,8°) 6,2 (10,8°) 8,4 (10,8°) 10,8° (10,8°)	2,7 (6,4 ) 3,2 (8,9+) 4,3 (8,9+) 8,0 (8,9+)	1,7 (4,0 ) 2,0 (6,4+) 2,7 (6,2 ) 5,0 (6,4+)	1,1 (2,8 ) 1,3 (4,7+) 1,9 (4,3 ) 3,5 (4,7+)
-3,0	nicht Schild 2-Pkt. 4-Pkt.	5,2 (11,3+) 6,3 (11,3+) 8,5 (11,3+) 11,3+ (11,3+)	2,7 (6,4 ) 3,2 (7,8+) 4,2 (7,8+) 7,8+ (7,8+)	1,6 (4,0 ) 2,0 (5,5+) 2,7 (5,5+) 4,9 (5,5+)	
-4,5	nicht Schild 2-Pkt. 4-Pkt.	5,5 ( 7,7+) 6,6 ( 7,7+) 7,7+ ( 7,7+) 7,7+ ( 7,7+)	2,8 (5,3+) 3,3 (5,3+) 4,4 (5,3+) 5,3+ (5,3+)	1,8 (4,0+) 2,1 (4,0+) 2,8 (4,0+) 4,0+ (4,0+)	

mit Stiel 3,7 m						
Höhe m	Unter- wagen Abst.	Ausladung in m				
		3,0	4,5	6,0	7,5	9,0
7,5	nicht Schild 2-Pkt. 4-Pkt.				1,9 (3,1°) 2,2 (3,1°) 2,7 (3,1°) 3,1° (3,1°)	
6,0	nicht Schild 2-Pkt. 4-Pkt.				2,0 (3,7+) 2,3 (3,7+) 2,8 (3,7+) 3,7+ (3,7+)	
4,5	nicht Schild 2-Pkt. 4-Pkt.			3,0 (4,2+) 3,3 (4,2+) 4,1 (4,2+) 4,2+ (4,2+)	1,8 (3,6 ) 2,1 (3,9+) 2,6 (3,9+) 3,9+ (3,9+)	1,1 (2,5 ) 1,3 (2,9°) 1,7 (2,9°) 2,9° (2,9°)
3,0	nicht Schild 2-Pkt. 4-Pkt.		4,4 (6,0+) 5,0 (6,0+) 6,0+ (6,0+) 6,0+ (6,0+)	2,6 (4,8+) 3,0 (4,8+) 3,7 (4,8+) 4,8+ (4,8+)	1,6 (3,4 ) 1,9 (4,2+) 2,4 (4,2+) 2,8 (3,8+)	1,0 (2,3 ) 1,2 (3,8+) 1,6 (3,5 ) 2,8 (3,8+)
1,5	nicht Schild 2-Pkt. 4-Pkt.	6,6 (12,2+) 7,7 (12,2+) 10,2 (12,2+) 12,2+ (12,2+)	3,6 (7,5 ) 4,2 (7,6+) 5,3 (7,6+) 7,6+ (7,6+)	2,2 (4,7 ) 2,6 (5,6+) 3,3 (5,6+) 5,6 (5,6+)	1,4 (3,2 ) 1,6 (4,6+) 2,2 (4,6+) 3,8 (4,6+)	0,8 (2,2 ) 1,0 (3,9+) 1,5 (3,3 ) 2,7 (3,9+)
0	nicht Schild 2-Pkt. 4-Pkt.	5,4 ( 8,7°) 6,5 ( 8,7°) 8,7° ( 8,7°) 8,7° ( 8,7°)	3,0 (6,8 ) 3,5 (8,7+) 4,6 (8,7+) 8,4 (8,7+)	1,9 (4,3 ) 2,2 (6,2+) 2,9 (6,2+) 5,2 (6,2+)	1,2 (3,0 ) 1,5 (4,9+) 2,0 (4,4 ) 3,6 (4,9+)	0,8 (2,1 ) 1,0 (3,9+) 1,4 (3,2 ) 2,6 (3,8 )
-1,5	nicht Schild 2-Pkt. 4-Pkt.	5,1 (10,2°) 6,1 (10,2°) 8,3 (10,2°) 10,2° (10,2°)	2,7 (6,4 ) 3,2 (9,1+) 4,3 (9,1+) 8,0 (9,1+)	1,7 (4,1 ) 2,0 (6,5+) 2,7 (6,3 ) 5,0 (6,5+)	1,1 (2,8 ) 1,3 (4,9+) 1,9 (4,3 ) 3,5 (4,9+)	
-3,0	nicht Schild 2-Pkt. 4-Pkt.	5,0 (12,6+) 6,0 (12,6+) 8,2 (12,6+) 12,6+ (12,6+)	2,6 (6,3 ) 3,1 (8,4+) 4,2 (8,4+) 7,9 (8,4+)	1,6 (4,0 ) 1,9 (6,0+) 2,6 (6,0+) 4,9 (6,0+)	1,1 (2,8 ) 1,3 (4,3+) 1,8 (4,3+) 3,5 (4,3+)	
-4,5	nicht Schild 2-Pkt. 4-Pkt.	5,3 ( 9,7+) 6,3 ( 9,7+) 8,6 ( 9,7+) 9,7+ ( 9,7+)	2,7 (6,4 ) 3,2 (8,6+) 4,2 (8,6+) 8,6+ (8,6+)	1,6 (4,0 ) 2,0 (4,6+) 2,7 (4,6+) 4,6+ (4,6+)		

Alle Tragfähigkeitswerte sind in Tonnen (t) angegeben und beinhalten eine Standsicherheit von 25% gemäß DIN 15019. Die Werte sind durch den am Tieflöffel angebauten Sicherheitshaken auf 12 t begrenzt und auf festem und ebenem Untergrund 360° schwenkbar. Die (...) -Werte gelten bei Unterwagen in Längsrichtung; „nicht abgestützt“ nur über die Lenkachse. Bei demontiertem Löffel (Inhalt 0,80 m³) erhöht sich die Tragfähigkeit um 620 kg; bei abgebautem Löffelzylinder, Umlenkhebel und Verbindungsflasche um zusätzliche 340 kg.

- + Begrenzung durch Hubzylinder
- ° Begrenzung durch Stielzylinder

# Tragfähigkeit A 912 Litronic® mit hydr. Auslegerverstellung



### mit Stiel 2,1 m

Höhe m	Unter- wagen Abst.	Ausladung in m			
		3,0	4,5	6,0	7,5
7,5	nicht Schild 2-Pkt.				
6,0	nicht Schild 2-Pkt.			3,2 (5,2+) 3,7 (5,2+) 4,4 (5,2+)	
4,5	nicht Schild 2-Pkt.	9,5+ ( 9,5+) 9,5+ ( 9,5+) 9,5+ ( 9,5+)	5,1 (6,5+) 5,7 (6,5+) 6,5+ (6,5+)	3,1 (5,3 ) 3,5 (5,5+) 4,3 (5,5+)	1,9 (3,5 ) 2,2 (4,9+) 2,8 (4,9+)
3,0	nicht Schild 2-Pkt.	7,6 ( 8,5°) 8,5° ( 8,5°) 8,5° ( 8,5°)	4,4 (7,8 ) 5,0 (7,9+) 6,2 (7,9+)	2,8 (4,9 ) 3,2 (6,0+) 3,9 (6,0+)	1,8 (3,4 ) 2,1 (5,0+) 2,6 (4,9 )
1,5	nicht Schild 2-Pkt.		3,8 (7,2 ) 4,4 (9,0+) 5,6 (9,0+)	2,5 (4,6 ) 2,9 (6,5+) 3,6 (6,5+)	1,7 (3,2 ) 1,9 (5,2+) 2,5 (4,7 )
0	nicht Schild 2-Pkt.	6,0° ( 6,0°) 6,0° ( 6,0°) 6,0° ( 6,0°)	3,5 (6,8 ) 4,1 (9,3+) 5,2 (9,3+)	2,3 (4,4 ) 2,7 (6,7+) 3,4 (6,6 )	1,6 (3,1 ) 1,9 (5,1+) 2,4 ( 4,6 )
-1,5	nicht Schild 2-Pkt.	6,4 (11,9+) 7,7 (11,9+) 10,2 (11,9+)	3,4 (6,7 ) 4,0 (8,6+) 5,1 (8,6+)	2,2 (4,3 ) 2,6 (6,3+) 3,3 (6,3+)	
-3,0	nicht Schild 2-Pkt.	6,7 ( 9,1+) 8,0 ( 9,1+) 9,1+ ( 9,1+)	3,5 (6,8+) 4,1 (6,8+) 5,3 (6,8+)	2,3 (4,4 ) 2,7 (4,6+) 3,4 (4,6+)	
-4,5	nicht Schild 2-Pkt.				

### mit Stiel 2,4 m

Höhe m	Unter- wagen Abst.	Ausladung in m			
		3,0	4,5	6,0	7,5
7,5	nicht Schild 2-Pkt.			3,2 (4,9°) 3,7 (4,9°) 4,5 (4,9°)	
6,0	nicht Schild 2-Pkt.			3,4 (4,8+) 3,8 (4,8+) 4,6 (4,8+)	
4,5	nicht Schild 2-Pkt.		5,0 (6,1+) 5,7 (6,1+) 6,1+ (6,1+)	3,0 (5,1+) 3,4 (5,1+) 4,2 (5,1+)	1,8 (3,4 ) 2,1 (4,6+) 2,7 (4,6+)
3,0	nicht Schild 2-Pkt.	8,0 (11,1°) 9,4 (11,1°) 11,1° (11,1°)	4,4 (7,3+) 5,1 (7,3+) 6,3 (7,3+)	2,7 (4,9 ) 3,1 (5,7+) 3,9 (5,7+)	1,7 (3,3 ) 2,0 (4,8+) 2,6 (4,8+)
1,5	nicht Schild 2-Pkt.	4,7° ( 4,7°) 4,7° ( 4,7°) 4,7° ( 4,7°)	3,8 (7,2 ) 4,4 (8,7+) 5,6 (8,7+)	2,4 (4,5 ) 2,8 (6,3+) 3,5 (6,3+)	1,6 (3,1 ) 1,9 (5,0+) 2,4 (4,6 )
0	nicht Schild 2-Pkt.	6,3° ( 6,3°) 6,3° ( 6,3°) 6,3° ( 6,3°)	3,4 (6,8 ) 4,0 (9,2+) 5,2 (9,2+)	2,2 (4,3 ) 2,6 (6,6+) 3,3 (6,5 )	1,5 (3,0 ) 1,8 (5,0+) 2,3 (4,5 )
-1,5	nicht Schild 2-Pkt.	6,3 (11,4°) 7,6 (11,4°) 10,2 (11,4°)	3,3 (6,6 ) 3,9 (8,7+) 5,1 (8,7+)	2,1 (4,2 ) 2,5 (6,2+) 3,2 (6,2+)	1,4 (3,0 ) 1,7 (4,6+) 2,3 (4,5 )
-3,0	nicht Schild 2-Pkt.	6,5 (10,0+) 7,8 (10,0+) 10,0+ (10,0+)	3,3 (6,6 ) 3,9 (7,1+) 5,1 (7,1+)	2,1 (4,2 ) 2,5 (5,0+) 3,2 (5,0+)	
-4,5	nicht Schild 2-Pkt.		3,6 (4,7+) 4,2 (4,7+) 4,7+ (4,7+)		

### mit Stiel 3,0 m

Höhe m	Unter- wagen Abst.	Ausladung in m			
		3,0	4,5	6,0	7,5
7,5	nicht Schild 2-Pkt.			3,5 (4,3+) 3,9 (4,3+) 4,3+ (4,3+)	
6,0	nicht Schild 2-Pkt.			3,5 (4,3+) 3,9 (4,3+) 4,3+ (4,3+)	2,0 (3,7 ) 2,4 (3,8°) 2,9 (3,8°)
4,5	nicht Schild 2-Pkt.			3,1 (4,6+) 3,5 (4,6+) 4,3 (4,6+)	2,0 (3,6 ) 2,3 (4,2+) 2,8 (4,2+)
3,0	nicht Schild 2-Pkt.	8,8 (10,2+) 10,2+ (10,2+) 10,2+ (10,2+)	4,6 (6,8+) 5,3 (6,8+) 6,6 (6,8+)	2,8 (5,0 ) 3,2 (5,3+) 4,0 (5,3+)	1,8 (3,3 ) 2,1 (4,5+) 2,8 (4,5+)
1,5	nicht Schild 2-Pkt.	7,1 ( 7,3°) 7,3° ( 7,3°) 7,3° ( 7,3°)	4,0 (7,4 ) 4,6 (8,1+) 5,8 (8,1+)	2,4 (4,6 ) 2,9 (6,0+) 3,6 (6,0+)	1,6 (3,2 ) 1,9 (4,8+) 2,4 (4,7 )
0	nicht Schild 2-Pkt.	6,4 ( 7,6°) 7,6° ( 7,6°) 7,6° ( 7,6°)	3,5 (6,8 ) 4,1 (9,1+) 5,3 (9,1+)	2,2 (4,3 ) 2,6 (6,5+) 3,3 (6,5+)	1,5 (3,0 ) 1,7 (5,0+) 2,3 (4,5 )
-1,5	nicht Schild 2-Pkt.	6,2 (10,8°) 7,5 (10,8°) 10,0 (10,8°)	3,2 (6,6 ) 3,9 (8,9+) 5,0 (8,9+)	2,0 (4,2 ) 2,4 (6,4+) 3,2 (6,4+)	1,4 (2,9 ) 1,7 (4,7+) 2,2 (4,4 )
-3,0	nicht Schild 2-Pkt.	6,3 (11,3+) 7,6 (11,3+) 10,1 (11,3+)	3,2 (6,5 ) 3,8 (7,8+) 5,0 (7,8+)	2,0 (4,1 ) 2,4 (5,5+) 3,2 (5,5+)	
-4,5	nicht Schild 2-Pkt.	6,6 ( 7,7+) 7,7+ ( 7,7+) 7,7+ ( 7,7+)	3,4 (5,3+) 4,0 (5,3+) 5,2 (5,3+)	2,2 (4,0+) 2,6 (4,0+) 3,3 (4,0+)	

### mit Stiel 3,7 m

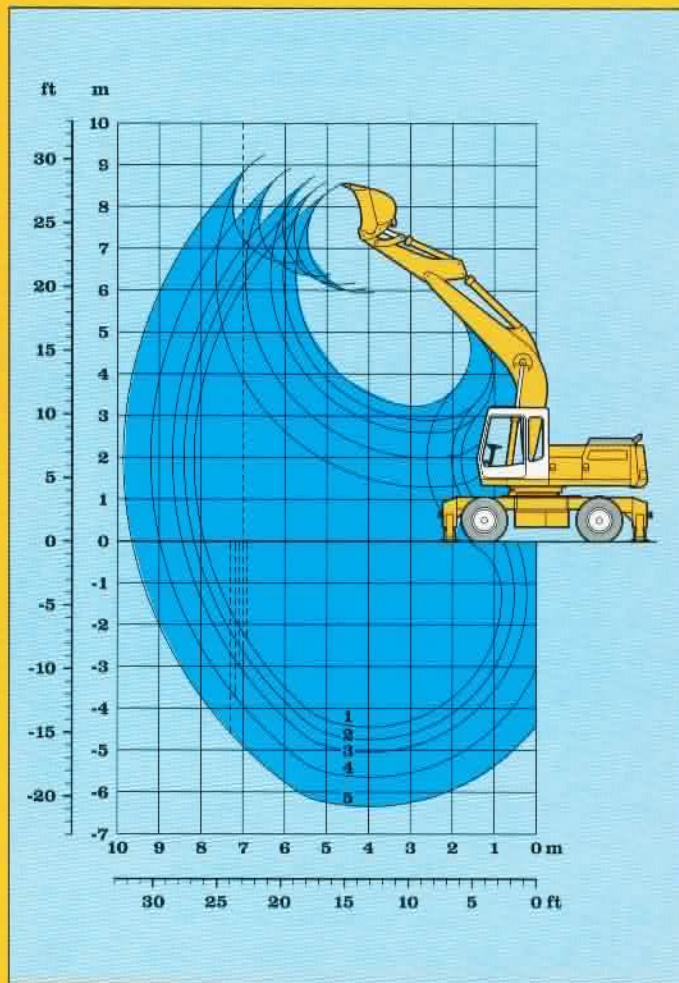
Höhe m	Unter- wagen Abst.	Ausladung in m				
		3,0	4,5	6,0	7,5	9,0
7,5	nicht Schild 2-Pkt.				2,2 (3,1°) 2,5 (3,1°) 3,1° (3,1°)	
6,0	nicht Schild 2-Pkt.				2,3 (3,7+) 2,6 (3,7+) 3,2 (3,7+)	
4,5	nicht Schild 2-Pkt.			3,4 (4,2+) 3,8 (4,2+) 4,2+ (4,2+)	2,1 (3,7 ) 2,4 (3,9+) 3,0 (3,9+)	1,3 (2,5 ) 1,5 (2,9°) 2,0 (2,9°)
3,0	nicht Schild 2-Pkt.		5,0 (6,0+) 5,7 (6,0+) 6,0+ (6,0+)	3,0 (4,8+) 3,4 (4,8+) 4,2 (4,8+)	1,9 (3,5 ) 2,2 (4,2+) 2,7 (4,2+)	1,2 (2,4 ) 1,4 (3,8+) 1,8 (3,5 )
1,5	nicht Schild 2-Pkt.	7,8 (12,0 ) 9,2 (12,0 ) 11,9 (12,0 )	4,2 (7,6+) 4,9 (7,6+) 6,1 (7,6+)	2,6 (4,8 ) 3,0 (5,6+) 3,8 (5,6+)	1,7 (3,3 ) 2,0 (4,6+) 2,5 (4,6+)	1,1 (2,3 ) 1,3 (3,9+) 1,7 (3,4 )
0	nicht Schild 2-Pkt.	6,5 ( 8,7°) 7,9 ( 8,7°) 8,7° ( 8,7°)	3,6 (7,0 ) 4,2 (8,7+) 5,4 (8,7+)	2,2 (4,4 ) 2,7 (6,2+) 3,4 (6,2+)	1,5 (3,0 ) 1,8 (4,9+) 2,3 (4,6 )	1,0 (2,2 ) 1,2 (3,9+) 1,6 (3,3 )
-1,5	nicht Schild 2-Pkt.	6,1 (10,2°) 7,4 (10,2°) 9,9 (10,2°)	3,3 (6,6 ) 3,9 (9,1+) 5,1 (9,1+)	2,1 (4,2 ) 2,5 (6,5+) 3,2 (6,4 )	1,4 (2,9 ) 1,7 (4,9+) 2,2 (4,4 )	
-3,0	nicht Schild 2-Pkt.	6,1 (12,0 ) 7,4 (12,0 ) 9,9 (12,0 )	3,2 (6,5 ) 3,8 (8,4+) 4,9 (8,4+)	2,0 (4,1 ) 2,4 (6,0+) 3,1 (6,0+)	1,4 (2,9 ) 1,6 (4,3+) 2,2 (4,3+)	
-4,5	nicht Schild 2-Pkt.	6,4 ( 9,7+) 7,7 ( 9,7+) 9,7+ ( 9,7+)	3,2 (6,5 ) 3,8 (6,6+) 5,0 (6,6+)	2,0 (4,1 ) 2,4 (4,6+) 3,2 (4,6+)		

Alle Tragfähigkeitswerte sind in Tonnen (t) angegeben und beinhalten eine Standsicherheit von 25% gemäß DIN 15019. Die Werte sind durch den am Tieflöffel angebauten Sicherheitshaken auf 12 t begrenzt und auf festem und ebenem Untergrund 360° schwenkbar. Die (...) -Werte gelten bei Unterwagen in Längsrichtung; „nicht abgestützt“ nur über die Lenkachse. Bei demontiertem Löffel (Inhalt 0,80 m³) erhöht sich die Tragfähigkeit um 620 kg; bei abgebautem Löffelzylinder, Umlenkhebel und Verbindungsglasche um zusätzliche 340 kg.

+ Begrenzung durch Hubzylinder  
° Begrenzung durch Stielzylinder

# Tragfähigkeit A 912 EW Litronic® mit hydr. Auslegerverstellung





## Lieferumfang

- Grundgerät
- Hubzylinder
- Monoblock 5,0 m
- Löffelstiel
  - 1,8 m
  - 2,1 m
  - 2,4 m
  - 3,0 m
  - 3,7 m
- Tieflöffel nach Bedarf

Ident-Nr.  
siehe S. 14  
920099  
936426  
9361114  
9201743  
9360589  
9360592  
9350423

## Grabkurven

1 mit Stiel	1,8 m
2 "	2,1 m
3 "	2,4 m
4 "	3,0 m
5 "	3,7 m

Löffelstiellänge	m	1,8	2,1	2,4	3,0	3,7
Max. Grabtiefe	m	4,45	4,75	5,05	5,65	6,35
Max. Reichweite*	m	7,95	8,15	8,45	9,00	9,65
Max. Ausschütthöhe	m	5,95	6,00	6,15	6,35	6,65
Max. Reichhöhe	m	8,55	9,60	8,70	8,90	9,25

\* bezogen auf Grundniveau

Max. Reißkraft: 135 kN (13,8 t)  
Max. Losbrechkraft: 135 kN (13,8 t)

## Tieflöffel

Schnittbreite nach SAE	mm	370 <sup>1)</sup>	440 <sup>1)</sup>	490 <sup>1)</sup>	550	620 <sup>2)</sup>	650	850	1050	1250	1400 <sup>3)</sup>	1400 <sup>4)</sup>
Inhalt nach SAE	m <sup>3</sup>	0,30	0,35	0,40	0,35	0,30	0,40	0,60	0,80	1,00	1,20	1,40
Gewicht mit Liebherr-Zähnen Z 13 C <sup>5)</sup>	kg	-	-	-	490	-	530	625	620	690	845	850
Gewicht mit Liebherr-Zähnen Z 16 C <sup>6)</sup>	kg	-	-	-	540	850	580	670	755	845	930	-
Gewicht mit Bofors-Zähnen	kg	370	390	410	-	-	-	-	-	-	-	-
mit Liebherr-Zähnen Z 13 C	Ident-Nr.	-	-	-	9350426	-	9350428	9353344	9199256	9199257	9353350	9350443
mit Liebherr-Zähnen Z 16 C	Ident-Nr.	-	-	-	9350427	9350444	9350429	9350432	9350435	9350438	9350441	-
mit Bofors-Zähnen	Ident-Nr.	9199104	9199097	9199092	-	-	-	-	-	-	-	-
Unterwagen	Bei $\gamma = 1,8 \text{ t/m}^3$ und mit Zähnen Z 13 C ist die Standsicherheit bis zur folgenden Stiellänge gegeben:											
mit Schildabstützung	3,7	3,7	3,7	3,7	3,7	3,7	3,7	3,7	3,0	2,1	-	-
mit 2-Punktstützung	3,7	3,7	3,7	3,7	3,7	3,7	3,7	3,7	3,7	3,0	-	-
mit 4-Punktstützung	3,7	3,7	3,7	3,7	3,7	3,7	3,7	3,7	3,7	3,7	3,0 <sup>3)</sup>	2,4 <sup>4)</sup>
EW nicht abgestützt	3,7	3,7	3,7	3,7	3,7	3,7	3,7	3,7	2,4	1,8	-	-
EW mit Schildabstützung	3,7	3,7	3,7	3,7	3,7	3,7	3,7	3,7	3,0	2,4	1,8 <sup>3)</sup>	-
EW mit 2-Punktstützung	3,7	3,7	3,7	3,7	3,7	3,7	3,7	3,7	3,7	3,0	3,0 <sup>3)</sup>	2,1 <sup>4)</sup>

<sup>1)</sup> Tieflöffel mit Auswerfer und Bofors-Zähnen

<sup>2)</sup> Aufreißlöffel mit Liebherr-Zähnen Z 16 P

<sup>3)</sup> Grabgut bis  $\gamma = 1,5 \text{ t/m}^3$

<sup>4)</sup> Grabgut bis  $\gamma = 1,2 \text{ t/m}^3$

<sup>5)</sup> Tieflöffel mit Liebherr-Zähnen Z 13 C (Einzusetzen bis Bodenklasse 5, schwer lösbare Bodenarten)

<sup>6)</sup> Tieflöffel mit Liebherr-Zähnen Z 16 C (Einzusetzen ab Bodenklasse 6, leicht lösbarer Fels)

## Bemerkung

In verschleißintensiven Einsätzen empfehlen wir die Tieflöffel mit Zähnen Z 16 C, die mit entsprechendem Verschleißmaterial versehen sind.

Der Anbau von Seitenschneiden an die Tieflöffel mit Zähnen 13 bzw. 16 erhöht die Schnittbreite um ca. 120 mm. Dazu ist ein Bausatz (Ident-Nr. 9351917) erforderlich, der aus anschweißbaren Adaptern und anschraubbaren Seitenschneiden besteht.

# Tieflöffel-Ausrüstung mit Monoblockausleger 5,0 m



mit Stiel 2,1 m					
Höhe m	Unter- wagen Abst.	Ausladung in m			
		3,0	4,5	6,0	7,5
6,0	nicht Schild			2,8 (5,1°)	
	2-Pkt.			3,1 (5,1°)	
	4-Pkt.			3,8 (5,1°)	
4,5	nicht Schild		4,5 (6,1+)	2,6 (5,0 )	
	2-Pkt.		5,1 (6,1+)	2,9 (5,4+)	
	4-Pkt.		6,1+ (6,1+)	3,7 (5,4+)	
3,0	nicht Schild	7,0 (11,3+)	3,8 (7,4+)	2,4 (4,8 )	
	2-Pkt.	8,1 (11,3+)	4,4 (7,4+)	2,7 (5,9+)	
	4-Pkt.	10,4 (11,3+)	5,5 (7,4+)	3,4 (5,9+)	
1,5	nicht Schild	5,8 ( 9,9°)	3,4 (7,1 )	2,1 (4,5 )	
	2-Pkt.	6,8 ( 9,9°)	3,9 (8,8+)	2,5 (6,6+)	
	4-Pkt.	9,0 ( 9,9°)	5,0 (8,8+)	3,2 (8,6+)	
0	nicht Schild	5,6 (12,3°)	3,1 (6,7 )	2,0 (4,3 )	
	2-Pkt.	6,6 (12,3°)	3,6 (9,6+)	2,3 (6,9+)	
	4-Pkt.	8,8 (12,3°)	4,6 (9,6+)	3,0 (6,4 )	
-1,5	nicht Schild	5,6 (13,4+)	3,0 (6,6 )	1,9 (4,2 )	
	2-Pkt.	6,6 (13,4+)	3,5 (9,2+)	2,3 (6,6+)	
	4-Pkt.	8,8 (13,4+)	4,6 (9,2+)	2,9 (6,3 )	
-3,0	nicht Schild	5,9 (10,9+)	3,1 (6,7 )		
	2-Pkt.	6,9 (10,9+)	3,6 (7,6+)		
	4-Pkt.	9,1 (10,9+)	4,7 (7,6+)		
-4,5	nicht Schild				
	2-Pkt.				
	4-Pkt.				

mit Stiel 2,4 m					
Höhe m	Unter- wagen Abst.	Ausladung in m			
		3,0	4,5	6,0	7,5
6,0	nicht Schild			2,8 (4,8+)	
	2-Pkt.			3,2 (4,8+)	
	4-Pkt.			3,9 (4,8+)	
4,5	nicht Schild			2,6 (5,0+)	
	2-Pkt.			2,9 (5,0+)	
	4-Pkt.			3,6 (5,0+)	
3,0	nicht Schild	7,2 (10,4+)	3,9 (7,0+)	2,3 (4,7 )	1,4 (3,1 )
	2-Pkt.	8,4 (10,4+)	4,4 (7,0+)	2,7 (5,6+)	1,7 (4,5°)
	4-Pkt.	10,4+ (10,4+)	5,5 (7,0+)	3,4 (5,6+)	2,2 (4,5°)
1,5	nicht Schild	5,9 (11,3°)	3,3 (7,0 )	2,1 (4,4 )	1,3 (3,0 )
	2-Pkt.	7,0 (11,3°)	3,8 (8,5+)	2,4 (6,3+)	1,6 (5,2+)
	4-Pkt.	9,2 (11,3°)	4,9 (8,5+)	3,1 (6,3+)	2,1 (4,4 )
0	nicht Schild	5,5 (12,4°)	3,0 (6,8 )	1,9 (4,2 )	1,3 (3,1 )
	2-Pkt.	6,5 (12,4°)	3,5 (9,4+)	2,2 (6,8+)	1,6 (5,4+)
	4-Pkt.	8,7 (12,4°)	4,5 (9,4+)	2,9 (6,3 )	2,1 (4,5 )
-1,5	nicht Schild	5,5 (13,5 )	2,9 (6,5 )	1,8 (4,1 )	
	2-Pkt.	6,5 (13,5+)	3,4 (9,3+)	2,1 (6,6+)	
	4-Pkt.	8,7 (13,5+)	4,4 (9,3+)	2,8 (6,2 )	
-3,0	nicht Schild	5,6 (11,3+)	3,0 (6,6 )		
	2-Pkt.	6,7 (11,3+)	3,5 (7,7+)		
	4-Pkt.	8,9 (11,3+)	4,5 (7,7+)		
-4,5	nicht Schild				
	2-Pkt.				
	4-Pkt.				

mit Stiel 3,0 m					
Höhe m	Unter- wagen Abst.	Ausladung in m			
		3,0	4,5	6,0	7,5
6,0	nicht Schild			2,9 (4,2+)	
	2-Pkt.			3,2 (4,2+)	
	4-Pkt.			3,9 (4,2+)	
4,5	nicht Schild			2,7 (4,4+)	1,6 (3,3 )
	2-Pkt.			3,0 (4,4+)	1,8 (3,8°)
	4-Pkt.			3,7 (4,4+)	2,3 (3,8°)
3,0	nicht Schild	7,9 ( 9,5+)	4,1 (6,2+)	2,4 (4,8 )	1,5 (3,2 )
	2-Pkt.	9,1 ( 9,5+)	4,6 (6,2+)	2,7 (5,1+)	1,7 (4,6+)
	4-Pkt.	9,5+ ( 9,5+)	5,8 (6,2+)	3,4 (5,1+)	2,2 (4,6+)
1,5	nicht Schild	6,2 (12,6+)	3,5 (7,2 )	2,1 (4,5 )	1,3 (3,0 )
	2-Pkt.	7,3 (12,6+)	4,0 (7,5+)	2,5 (5,9+)	1,6 (4,9+)
	4-Pkt.	9,5 (12,6+)	5,1 (7,8+)	3,2 (5,9+)	2,1 (4,4 )
0	nicht Schild	5,6 (13,6°)	3,0 (6,7 )	1,9 (4,2 )	1,2 (2,9 )
	2-Pkt.	6,6 (13,6°)	3,5 (9,0+)	2,2 (6,5+)	1,5 (5,2+)
	4-Pkt.	8,8 (13,6°)	4,6 (9,0+)	2,9 (6,3 )	2,0 (4,3 )
-1,5	nicht Schild	5,4 (13,3 )	2,8 (6,5 )	1,8 (4,1 )	1,2 (3,0 )
	2-Pkt.	6,4 (14,4+)	3,3 (9,3+)	2,1 (6,7+)	1,5 (5,2+)
	4-Pkt.	8,6 (14,4+)	4,4 (9,3+)	2,8 (6,2 )	2,0 (4,4 )
-3,0	nicht Schild	5,5 (12,6+)	2,8 (6,5 )	1,8 (4,1 )	
	2-Pkt.	6,5 (12,6+)	3,3 (8,5+)	2,1 (5,8+)	
	4-Pkt.	8,7 (12,6+)	4,4 (8,5+)	2,8 (5,8+)	
-4,5	nicht Schild	5,8 ( 8,7+)	3,0 (5,8+)		
	2-Pkt.	6,8 ( 8,7+)	3,5 (5,8+)		
	4-Pkt.	8,7+ ( 8,7+)	4,6 (5,8+)		

mit Stiel 3,7 m					
Höhe m	Unter- wagen Abst.	Ausladung in m			
		3,0	4,5	6,0	7,5
6,0	nicht Schild				1,8 (2,9°)
	2-Pkt.				2,1 (2,9°)
	4-Pkt.				2,6 (2,9°)
4,5	nicht Schild				1,7 (3,5 )
	2-Pkt.				2,0 (3,8+)
	4-Pkt.				2,5 (3,8+)
3,0	nicht Schild			2,6 (4,5+)	1,6 (3,3 )
	2-Pkt.			2,9 (4,5+)	1,8 (4,2+)
	4-Pkt.			3,6 (4,5+)	2,4 (4,2+)
1,5	nicht Schild	6,9 (10,7+)	3,7 (7,0+)	2,2 (4,6 )	1,4 (3,1 )
	2-Pkt.	8,0 (10,7+)	4,2 (7,0+)	2,6 (5,4+)	1,7 (4,6+)
	4-Pkt.	10,4 (10,7+)	5,3 (7,0+)	3,3 (5,4+)	2,2 (4,6+)
0	nicht Schild	5,7 (13,8 )	3,2 (6,9 )	2,0 (4,3 )	1,3 (3,0 )
	2-Pkt.	6,8 (13,8+)	3,7 (8,6+)	2,3 (6,3+)	1,5 (5,0+)
	4-Pkt.	9,0 (13,8+)	4,7 (8,6+)	3,0 (6,3+)	2,0 (4,4 )
-1,5	nicht Schild	5,3 (13,2 )	2,6 (6,5 )	1,8 (4,1 )	1,2 (2,9 )
	2-Pkt.	6,3 (14,6+)	3,4 (9,3+)	2,1 (6,7+)	1,4 (5,1+)
	4-Pkt.	8,5 (14,6+)	4,4 (9,3+)	2,8 (6,2 )	1,9 (4,3 )
-3,0	nicht Schild	5,3 (13,3 )	2,8 (6,4 )	1,7 (4,0 )	
	2-Pkt.	6,4 (13,7+)	3,3 (9,0+)	2,1 (6,4+)	
	4-Pkt.	8,5 (13,7+)	4,3 (9,0+)	2,7 (6,1 )	
-4,5	nicht Schild	5,6 (11,2+)	2,9 (6,5 )	1,9 (4,2 )	
	2-Pkt.	6,6 (11,2+)	3,4 (7,3+)	2,2 (5,4+)	
	4-Pkt.	8,8 (11,2+)	4,5 (7,3+)	2,9 (5,4+)	

Alle Tragfähigkeitswerte sind in Tonnen (t) angegeben und beinhalten eine Standsicherheit von 25% gemäß DIN 15019. Die Werte sind durch den am Tieflöffel angebauten Sicherheitshaken auf 12 t begrenzt und auf festem und ebenem Untergrund 360° schwenkbar.

Die (...) -Werte gelten bei Unterwagen in Längsrichtung; „nicht abgestützt“ nur über die Lenkachse.

Bei demontiertem Löffel (Inhalt 0,80 m³) erhöht sich die Tragfähigkeit um 620 kg; bei abgebautem Löffelzylinder, Umlenkhebel und Verbindungslasche um zusätzliche 340 kg.

+ Begrenzung durch Hubzylinder

° Begrenzung durch Stielzylinder

# Tragfähigkeit A 912 Litronic® mit Monoblockausleger 5,0 m



mit Stiel 2,1 m					
Höhe m	Unter- wagen Abst.	Ausladung in m			
		3,0	4,5	6,0	7,5
6,0	nicht Schild			3,1 (5,1°)	
	2-Pkt.			3,6 (5,1°)	
4,5	nicht Schild		5,1 (6,1+)	3,0 (5,1 )	
	2-Pkt.		5,8 (6,1+)	3,4 (5,4+)	
3,0	nicht Schild	8,1 (11,3+)	4,4 (7,4+)	2,8 (4,9 )	
	2-Pkt.	9,5 (11,3+)	5,1 (7,4+)	3,2 (5,9+)	
1,5	nicht Schild	6,9 ( 9,9°)	3,9 (7,3 )	2,5 (4,8 )	
	2-Pkt.	8,1 ( 9,9°)	4,6 (8,8+)	2,9 (6,6+)	
0	nicht Schild	6,7 (12,3°)	3,6 (6,9 )	2,3 (4,4 )	
	2-Pkt.	7,9 (12,3°)	4,2 (9,6+)	2,7 (6,9+)	
-1,5	nicht Schild	6,7 (13,4+)	3,6 (6,8 )	2,3 (4,4 )	
	2-Pkt.	8,0 (13,4+)	4,2 (9,2+)	2,7 (6,6+)	
-3,0	nicht Schild	7,0 (10,9+)	3,7 (6,9 )		
	2-Pkt.	8,3 (10,9+)	4,3 (7,6+)		
-4,5	nicht Schild				
	2-Pkt.				

mit Stiel 2,4 m					
Höhe m	Unter- wagen Abst.	Ausladung in m			
		3,0	4,5	6,0	7,5
6,0	nicht Schild			3,2 (4,8+)	
	2-Pkt.			3,6 (4,8+)	
4,5	nicht Schild			3,0 (5,0+)	
	2-Pkt.			3,4 (5,0+)	
3,0	nicht Schild	8,4 (10,4+)	4,4 (7,0+)	2,7 (4,8 )	1,7 (3,2 )
	2-Pkt.	9,8 (10,4+)	5,1 (7,0+)	3,1 (5,6+)	2,0 (4,5°)
1,5	nicht Schild	7,0 (11,3°)	3,9 (7,2 )	2,5 (4,5 )	1,6 (3,1 )
	2-Pkt.	8,3 (11,3°)	4,5 (8,5+)	2,8 (6,3+)	1,9 (5,2+)
0	nicht Schild	6,6 (12,4°)	3,5 (6,8 )	2,2 (4,3 )	1,6 (3,2 )
	2-Pkt.	7,9 (12,4°)	4,1 (9,4+)	2,6 (6,8+)	1,9 (5,4+)
-1,5	nicht Schild	6,6 (13,8 )	3,4 (6,7 )	2,2 (4,2 )	
	2-Pkt.	7,9 (13,8+)	4,1 (9,3+)	2,6 (6,6+)	
-3,0	nicht Schild	6,7 (11,3+)	3,5 (6,8 )		
	2-Pkt.	8,0 (11,3+)	4,1 (7,7+)		
-4,5	nicht Schild				
	2-Pkt.				

mit Stiel 3,0 m					
Höhe m	Unter- wagen Abst.	Ausladung in m			
		3,0	4,5	6,0	7,5
6,0	nicht Schild			3,2 (4,2+)	
	2-Pkt.			3,7 (4,2+)	
4,5	nicht Schild			3,1 (4,4+)	1,9 (3,4 )
	2-Pkt.			3,5 (4,4+)	2,2 (3,8°)
3,0	nicht Schild	9,1 ( 9,5+)	4,7 (6,2+)	2,8 (4,9 )	1,8 (3,3 )
	2-Pkt.	9,5+ ( 9,5+)	5,3 (6,2+)	3,2 (5,1+)	2,0 (4,6+)
1,5	nicht Schild	7,3 (12,6+)	4,0 (7,4 )	2,5 (4,6 )	1,6 (3,1 )
	2-Pkt.	8,6 (12,6+)	4,6 (7,8+)	2,9 (5,9+)	1,9 (4,9+)
0	nicht Schild	6,7 (13,6°)	3,6 (6,9 )	2,3 (4,3 )	1,5 (3,0 )
	2-Pkt.	8,0 (13,6°)	4,2 (9,0+)	2,6 (6,5+)	1,8 (5,2+)
-1,5	nicht Schild	6,5 (13,7 )	3,4 (6,8 )	2,1 (4,2 )	1,5 (3,1 )
	2-Pkt.	7,7 (14,4+)	4,0 (9,3+)	2,5 (6,7+)	1,8 (5,2+)
-3,0	nicht Schild	6,5 (12,6+)	3,4 (6,7 )	2,1 (4,2 )	
	2-Pkt.	7,8 (12,6+)	4,0 (8,5+)	2,5 (5,8+)	
-4,5	nicht Schild	6,9 ( 8,7+)	3,6 (5,8+)		
	2-Pkt.	8,2 ( 8,7+)	4,2 (5,8+)		

mit Stiel 3,7 m						
Höhe m	Unter- wagen Abst.	Ausladung in m				
		3,0	4,5	6,0	7,5	9,0
6,0	nicht Schild				2,1 (2,9°)	
	2-Pkt.				2,4 (2,9°)	
4,5	nicht Schild				2,0 (3,6 )	
	2-Pkt.				2,3 (3,8+)	
3,0	nicht Schild			3,0 (4,5+)	1,9 (3,4 )	
	2-Pkt.			3,4 (4,5+)	2,2 (4,2+)	
1,5	nicht Schild	8,1 (10,7+)	4,3 (7,0+)	2,6 (4,7 )	1,7 (3,2 )	
	2-Pkt.	9,4 (10,7+)	4,9 (7,0+)	3,0 (5,4+)	2,0 (4,6+)	
0	nicht Schild	6,8 (13,8+)	3,7 (7,0 )	2,3 (4,4 )	1,5 (3,1 )	
	2-Pkt.	8,1 (13,8+)	4,3 (8,6+)	2,7 (6,3+)	1,8 (5,0+)	
-1,5	nicht Schild	6,4 (13,6 )	3,4 (6,7 )	2,2 (4,2 )	1,4 (2,9 )	
	2-Pkt.	7,7 (14,6+)	4,0 (9,3+)	2,5 (6,7+)	1,7 (5,1+)	
-3,0	nicht Schild	6,4 (13,7+)	3,3 (6,6 )	2,1 (4,2 )		
	2-Pkt.	7,7 (13,7+)	3,9 (9,0+)	2,5 (6,4+)		
-4,5	nicht Schild	6,7 (11,2+)	3,4 (6,7 )	2,2 (4,3 )		
	2-Pkt.	8,0 (11,2+)	4,1 (7,3+)	2,6 (5,4+)		

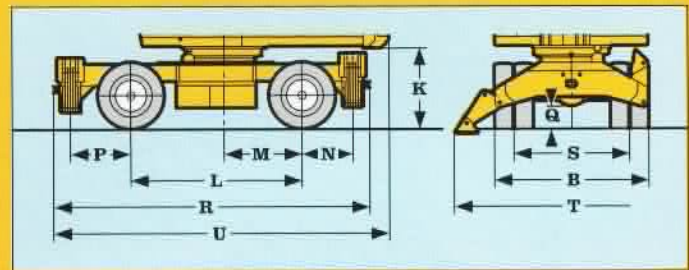
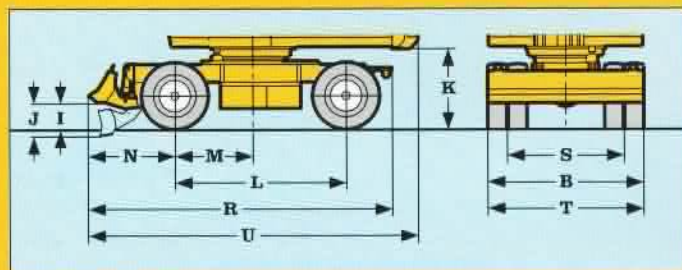
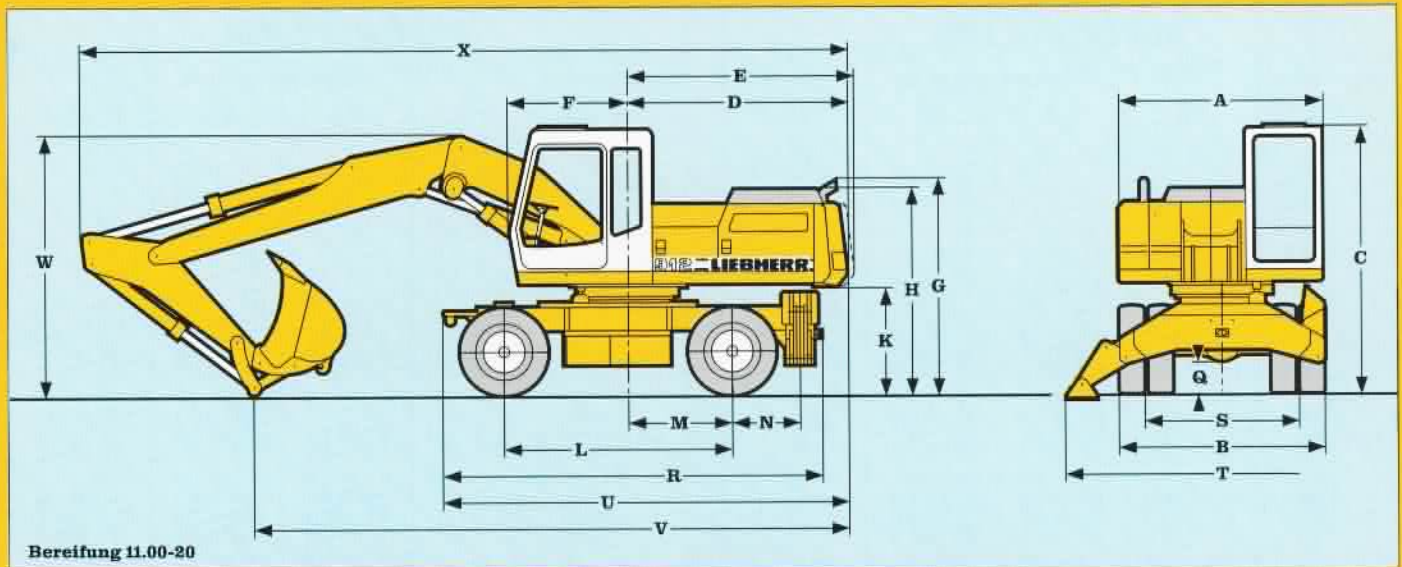
Alle Tragfähigkeitswerte sind in Tonnen (t) angegeben und beinhalten eine Standsicherheit von 25 % gemäß DIN 15019. Die Werte sind durch den am Tieflöffel angebauten Sicherheitshaken auf 12 t begrenzt und auf festem und ebenem Untergrund 360° schwenkbar.

Die (...) -Werte gelten bei Unterwagen in Längsrichtung; „nicht abgestützt“ nur über die Lenkachse. Bei demontiertem Löffel (Inhalt 0,80 m³) erhöht sich die Tragfähigkeit um 620 kg; bei abgebautem Löffelzylinder, Umlenkhebel und Verbindungsflasche um zusätzliche 340 kg.

+ Begrenzung durch Hubzylinder  
° Begrenzung durch Stielzylinder

# Tragfähigkeit A 912 EW Litronic® mit Monoblockausleger 5,0 m



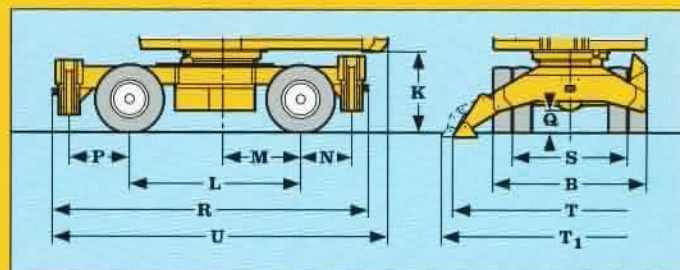
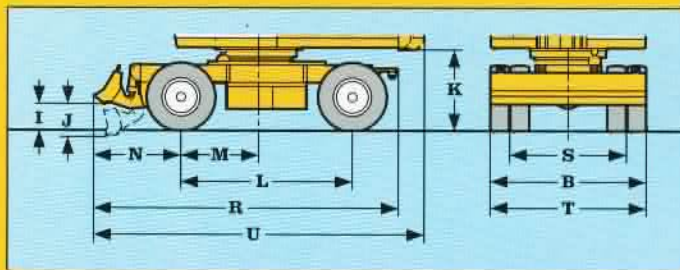
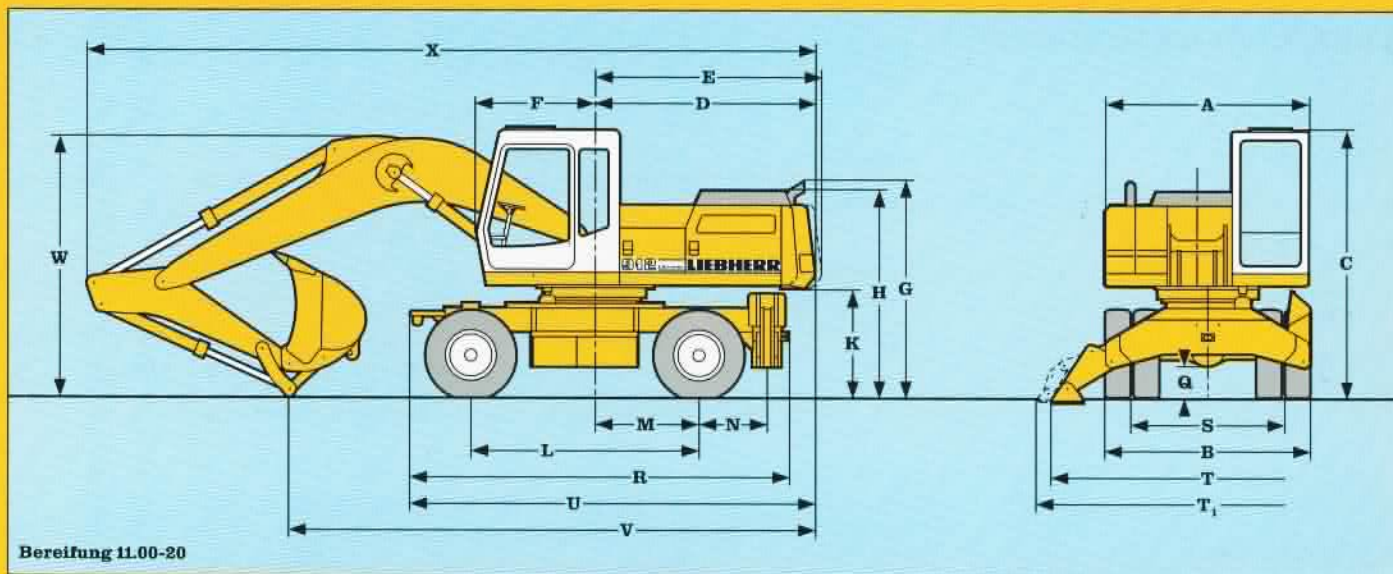


	A 912 mit Schild- abstütz. m	A 912 EW mit Schild- abstütz. m	A 912 mit 2-Punkt- Abstütz. m	A 912 EW mit 2-Punkt- Abstütz. m	A 912 mit 4-Punkt- Abstütz. m	Löffel- stiel m	bei Schild- abstützung m	bei 2-Pkt.- Abstützung m	bei 4-Pkt.- Abstützung m	
A	2,50	2,50	2,50	2,50	2,50	U	1,8	5,31	4,90	5,40
B	2,50	2,75	2,50	2,75	2,50		2,1	5,31	4,90	5,40
C	3,23	3,23	3,23	3,23	3,23		2,4	5,31	4,90	5,40
D	2,66	2,66	2,66	2,66	2,66		3,0	4,90*	4,90	5,00*
E	2,73	2,73	2,73	2,73	2,73		3,7	4,90*	4,90	5,00*
F	1,42	1,42	1,42	1,42	1,42	V	1,8	7,17	7,17	7,17
G	2,59	2,59	2,59	2,59	2,59		2,1	6,39	6,39	6,39
H	2,47	2,47	2,47	2,47	2,47		2,4	6,20	6,20	6,20
I	0,42	0,42	-	-	-		3,0	5,83*	5,83*	6,01*
J	0,53	0,53	-	-	-		3,7	6,01*	6,01*	6,35*
K	1,30	1,30	1,30	1,30	1,30	W	1,8	3,15	3,15	3,15
L	2,75	2,75	2,75	2,75	2,75		2,1	3,05	3,05	3,05
M	1,25	1,25	1,25	1,25	1,25		2,4	3,10	3,10	3,10
N	1,41	1,41	0,82	0,82	0,82		3,0	3,25	3,25	3,30
P	-	-	-	-	0,97		3,7	3,90	3,90	4,05
Q	0,36	0,36	0,36	0,36	0,36	X	1,8	9,35	9,35	9,35
R	4,89	4,89	4,58	4,58	5,08		2,1	9,30	9,30	9,30
S	1,87	2,06	1,87	2,06	1,87		2,4	9,30	9,30	9,30
T	2,50	2,75	3,80	4,05	3,80		3,0	9,30*	9,30	9,40*
							3,7	9,05*	9,05	9,05*

\* Unterwagen gegenüber Zeichnung um 180° gedreht

# Abmessungen mit hydr. Auslegerverstellung





	A 912 mit Schild- abstütz. m	A 912 EW mit Schild- abstütz. m	A 912 mit 2-Punkt- Abstütz. m	A 912 EW mit 2-Punkt- Abstütz. m	A 912 mit 4-Punkt- Abstütz. m	Löffel- stiel m	bei Schild- abstützung m	bei 2-Pkt.- Abstützung m	bei 4-Pkt.- Abstützung m
A	2,50	2,50	2,50	2,50	2,50	U	1,8	5,31	4,89
B	2,50	2,75	2,50	2,75	2,50		2,1	4,89*	4,89
C	3,23	3,23	3,23	3,23	3,23		2,4	4,89*	4,89
D	2,66	2,66	2,66	2,66	2,66		3,0	4,89*	4,89
E	2,73	2,73	2,73	2,73	2,73		3,7	4,89*	4,89
F	1,42	1,42	1,42	1,42	1,42	V	1,8	6,28	6,28
G	2,59	2,59	2,59	2,59	2,59		2,1	5,73*	5,73
H	2,47	2,47	2,47	2,47	2,47		2,4	5,74*	5,74
I	0,42	0,42	-	-	-		3,0	5,98*	5,98
J	0,53	0,53	-	-	-		3,7	6,08*	6,08*
K	1,30	1,30	1,30	1,30	1,30	W	1,8	3,25	3,25
L	2,75	2,75	2,75	2,75	2,75		2,1	3,15	3,15
M	1,25	1,25	1,25	1,25	1,25		2,4	3,40	3,40
N	1,41	1,41	0,82	0,82	0,82		3,0	3,95	3,95
P	-	-	-	-	0,97		3,7	4,40	4,40
Q	0,36	0,36	0,36	0,36	0,36	X	1,8	8,85	8,85
R	4,89	4,89	4,58	4,58	5,08		2,1	8,75*	8,75
S	1,87	2,06	1,87	2,06	1,87		2,4	8,85*	8,85
T	2,50	2,75	3,80	4,05	3,80		3,0	8,75*	8,75
							3,7	8,40*	8,40

\* Unterwagen gegenüber Zeichnung um 180° gedreht

# Abmessungen mit Monoblockausleger 5,0 m



## Lieferumfang Grundgerät

## Dienstgewicht

	Ident-Nr.		
● mit Schildabstützung	9204221 + 9203367	<b>mit Schildabstützung und hydr. Auslegerverstellung</b>	18 500 kg
● Bereifungsvarianten		Das Dienstgewicht beinhaltet den Lieferumfang Grundgerät und die Tieflöffelausrüstung mit Stiel 2,1 m und Tieflöffel 0,80 m <sup>3</sup> Inhalt.	
8 Reifen 10.00-20			
8 Reifen 11.00-20			
4 Reifen 18.00-19,5			
● mit 2-Punkt-Abstützung	9203367	<b>mit Schildabstützung und Monoblock</b>	17 700 kg
● Bereifungsvarianten		Das Dienstgewicht beinhaltet den Lieferumfang Grundgerät und die Tieflöffelausrüstung mit Stiel 2,1 m und Tieflöffel 0,80 m <sup>3</sup> Inhalt.	
8 Reifen 10.00-20			
8 Reifen 11.00-20			
4 Reifen 18.00-19,5			
● mit 4-Punkt-Abstützung	9203392	<b>mit 2-Punkt-Abstützung und hydr. Auslegerverstellung</b>	18 800 kg
● Bereifungsvarianten		Das Dienstgewicht beinhaltet den Lieferumfang Grundgerät und die Tieflöffelausrüstung mit Stiel 2,1 m und Tieflöffel 0,80 m <sup>3</sup> Inhalt.	
8 Reifen 10.00-20			
8 Reifen 11.00-20			
4 Reifen 18.00-19,5			
● mit 4-Punkt-Abstützung	9203392	<b>mit 2-Punkt-Abstützung und Monoblock</b>	18 000 kg
● Bereifungsvarianten		Das Dienstgewicht beinhaltet den Lieferumfang Grundgerät und die Tieflöffelausrüstung mit Stiel 2,1 m und Tieflöffel 0,80 m <sup>3</sup> Inhalt.	
8 Reifen 10.00-20			
8 Reifen 11.00-20			
4 Reifen 18.00-19,5			
● EW mit Schildabstützung	9203417 + 9203398	<b>mit 4-Punkt-Abstützung und hydr. Auslegerverstellung</b>	19 800 kg
● Bereifungsvarianten		Das Dienstgewicht beinhaltet den Lieferumfang Grundgerät und die Tieflöffelausrüstung mit Stiel 2,1 m und Tieflöffel 0,80 m <sup>3</sup> Inhalt.	
8 Reifen 10.00-20			
8 Reifen 11.00-20			
● EW mit Schildabstützung	9203417 + 9203398	<b>mit 4-Punkt-Abstützung und Monoblock</b>	19 000 kg
● Bereifungsvarianten		Das Dienstgewicht beinhaltet den Lieferumfang Grundgerät und die Tieflöffelausrüstung mit Stiel 2,1 m und Tieflöffel 0,80 m <sup>3</sup> Inhalt.	
8 Reifen 10.00-20			
8 Reifen 11.00-20			
● EW mit Schildabstützung	9203417 + 9203398	<b>EW mit Schildabstützung und hydr. Auslegerverstellung</b>	18 900 kg
● Bereifungsvarianten		Das Dienstgewicht beinhaltet den Lieferumfang Grundgerät und die Tieflöffelausrüstung mit Stiel 2,1 m und Tieflöffel 0,80 m <sup>3</sup> Inhalt.	
8 Reifen 10.00-20			
8 Reifen 11.00-20			
● EW mit Schildabstützung	9203417 + 9203398	<b>EW mit Schildabstützung und Monoblock</b>	18 100 kg
● Bereifungsvarianten		Das Dienstgewicht beinhaltet den Lieferumfang Grundgerät und die Tieflöffelausrüstung mit Stiel 2,1 m und Tieflöffel 0,80 m <sup>3</sup> Inhalt.	
8 Reifen 10.00-20			
8 Reifen 11.00-20			
● EW mit 2-Punkt-Abstützung	9203398	<b>EW mit 2-Punkt-Abstützung und hydr. Auslegerverstellung</b>	19 200 kg
● Bereifungsvarianten		Das Dienstgewicht beinhaltet den Lieferumfang Grundgerät und die Tieflöffelausrüstung mit Stiel 2,1 m und Tieflöffel 0,80 m <sup>3</sup> Inhalt.	
8 Reifen 10.00-20			
8 Reifen 11.00-20			
● EW mit 2-Punkt-Abstützung	9203398	<b>EW mit 2-Punkt-Abstützung und Monoblock</b>	18 450 kg
● Bereifungsvarianten		Das Dienstgewicht beinhaltet den Lieferumfang Grundgerät und die Tieflöffelausrüstung mit Stiel 2,1 m und Tieflöffel 0,80 m <sup>3</sup> Inhalt.	
8 Reifen 10.00-20			
8 Reifen 11.00-20			