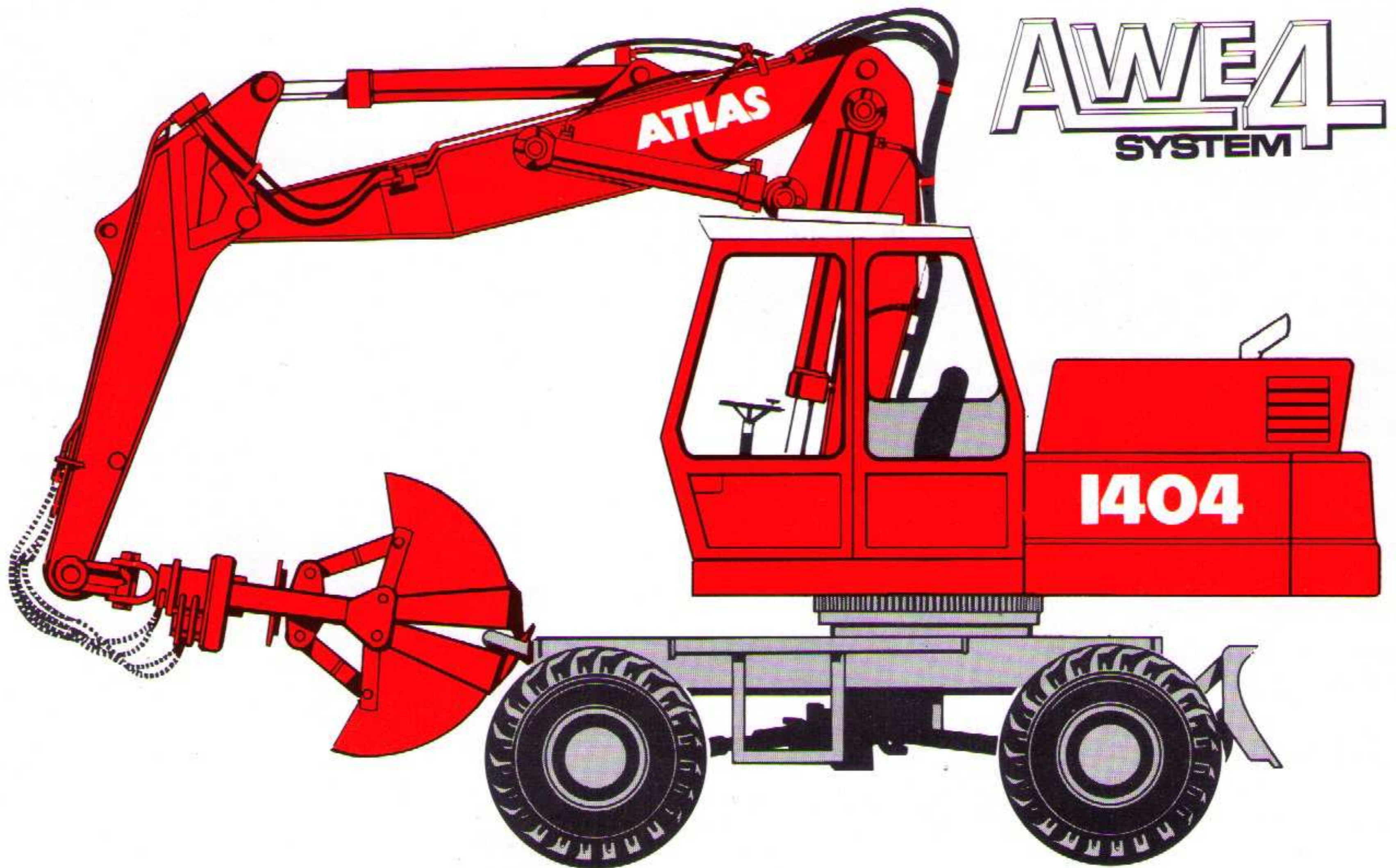
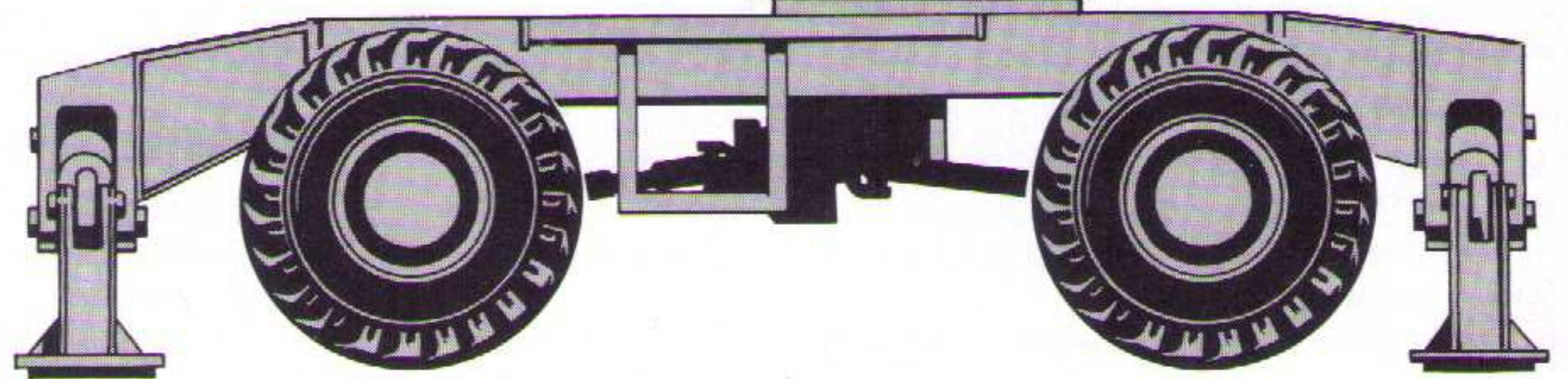
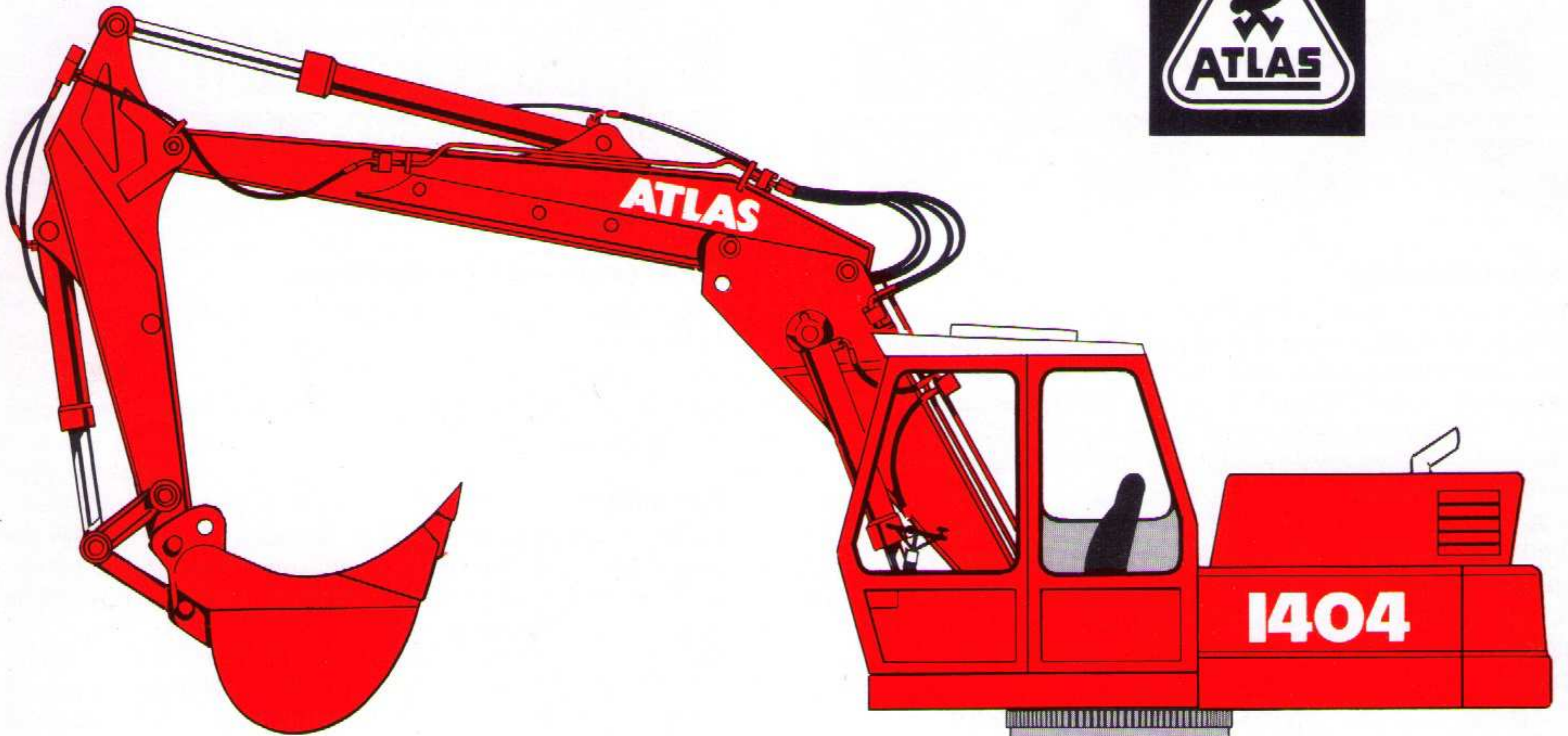


# ATLAS I404



**AWE4**  
SYSTEM

# ATLAS 1404 MOBIL-BAGGER

## Motor

Deutz-Dieselmotor, luftgekühlt, Typ BF 4 L 913 mit wirtschaftlicher Direkteinspritzung und Turboaufladung. Leistung nach DIN 70020, 74 kW (101 PS) bei 2300 min<sup>-1</sup> Leistung nach SAE, 114 BHP bei 2500 min<sup>-1</sup> max. Drehzahl. Inhalt des Kraftstofftanks 215 l.

Trockenluftfilter mit Zyklon-Vorabscheider und Sicherheitselement, Kaltstarteinrichtung. Zwangsführung der Kühlluft zur Vermeidung von Wärmekurzschlüssen, robuste GFK-Motorhaube, mit Dämmstoffen ausgekleidet. Auf Wunsch Leerlaufautomatik zur weiteren Kraftstoffersparnis.

## Hydraulikanlage

AWE 4-System mit einer Regelpumpe und kraftstoffsparender Bedarfsstrom-Steuerung, d. h. minimalste Pumpenförderung, wenn keine Bewegung geschaltet ist oder wenn der max. Arbeitsdruck überschritten wird – Druckabschneidung – als auch Fördermengenregulierung entsprechend der gewünschten Arbeitsgeschwindigkeit – keine Förderung von ungenutztem Drucköl.

### Vorteile:

Kühleres Hydrauliköl, geringerer Kraftstoffbedarf, stets gleichbleibende, feinfühligere, proportionale und lastunabhängige Ansteuerung aller Arbeitsbewegungen durch die servounterstützten Vorsteuerhebel auch unter wechselndem Lastmoment.

Serienmäßig großer Hydraulikölkühler im separaten Kühlkreislauf. Hydraulische Zusatzgeräte können ohne thermische Probleme angebaut werden – auch in den Tropen.

Primär- und Sekundärabsicherung der Hydraulikanlage gegen Überlast. Zentrale Anordnung der Meßanschlüsse zur Drucküberprüfung der Arbeitshydraulik.

Nachsaugventile für Senken und Knicken sowie Drosselung im Hebe- und Knickkreislauf.

Lasthalte- und Feinsenkenventile im Hebekreislauf.

Pumpenfördermenge max. 192 l/min

Betriebsdruck max. 300 bar

Mit Druckluft vorgespannter Hydrauliktank

Inhalt 230 l

## Drehwerk

Durch Axialkolbenölmotor über Stirnradgetriebe und Antriebsritzel auf den außenverzahnten Kugeldrehkranz, unabhängig von anderen Arbeitsbewegungen schaltbar.

Hydrostatisches Abbremsen des Oberwagens mit zusätzlicher Federspeicherbremse als Betriebs- und Feststellbremse.

Betätigung durch arretierbares Fußpedal.

Gegensteuern des Oberwagens (Kontern) wird durch Nachsaugventile ermöglicht.

Oberwagendrehzahl stufenlos 0–10 U/min.

## Druckluftanlage

Wartungsfreier Luftkompressor, direkt vom Motor angetrieben.

## Elektrische Anlage

28-Volt-Drehstrom-Lichtmaschine, 2 Kaltstart-Hochleistungsbatterien, 2 x 105 AH, komplette elektrische Ausrüstung.

## ATLAS-Kabine 920

Elastisch gelagerte, abnehmbare Komfortkabine, 1750 mm Gesamtlänge, große Panoramasscheiben für freie Sicht nach allen Seiten, 2 große Scheibenwischer vorn, stufenlos verstellbare Frontscheibe und hochstellbare Dachklappe. Blendfreier Innenraum, vollständig verkleidet. Mehrfach verstellbarer Fahrersitz mit integrierten Steuerhebeln, jedoch Sitz auch unabhängig verstellbar. Armaturen sicher und schmutzgeschützt oberhalb der Frontscheibe, akustische und optische Warnsignale. Betriebssichere Heizung durch Ausnutzung der Motorölwärme. Defrosterdüsen, großer Ablagekasten hinter dem Fahrersitz. Zigarrenanzünder, Aschenbecher, Radio- und Flaschenhalterung, Innenbeleuchtung, Sonnenblende.

## Schallpegel nach EG-Richtlinie

ausgerüstet mit Deutz-Turbo-Diesel BF 4 L 913:

Außenpegel	L <sub>WA</sub>	=	101 dB(A)
Kabinenpegel	L <sub>pA</sub>	=	98 dB(A)

Damit liegt der Schallpegel des 1404 Mobil erheblich unter den EG-Grenzwerten.

## Fahrtrieb

20-t-Spezial-Baggerachsen mit Planetengetriebe in allen vier Radnaben. Lenkachse mit automatischer Pendelachsblokkierung. Handfahrsteuerung, auf Wunsch auch als kombinierte Steuerung mit Pedalen.

Allrad-Fahrtrieb hydraulisch durch Regelfahrmotor. Serienmäßig mit Kriechgangschaltung für den Lasttransport als auch für Planierarbeiten und doppelwirkendes Fahrbremsventil. Alle Fahrstufen einschließlich Kriechgang können in der Kabine geschaltet werden.

## Geschwindigkeit

Geländegang – Kriechgang	0– 1,3 km/h
Geländegang – stufenlos	0– 5,6 km/h
Straßengang – stufenlos	0–20,0 km/h

## Bremsen

Druckluftbetätigte, hydraulische Trommelbremsen, als Zweikreisbremse auf alle vier Räder wirkend. Außerdem druckluftbetätigte Federspeicherbremse als Feststellbremse, über Handbremsventil zu betätigen.

## Lenkung und Bereifung

Hydraulische Servolenkung, proportional wirkend, mit Notlenkeigenschaften. Hinter der Achse, geschützt angebrachter Lenkzylinder.

Bereifung 8fach 9.00-20 Neureifen.

## Dienstgewicht

Komplett mit hydr. Verstellausleger und Tieflöffelausrüstung mit Abstützplanierschild ca. 14,1 t  
mit 2facher Prätzenabstützung ca. 14,5 t  
mit 4facher Prätzenabstützung ca. 15,4 t  
Beim Oberteil mit kleinem Schwenkradius (2120 mm), verringern sich die Dienstgewichte um ca. 500 kg.

## Ausrüstungen

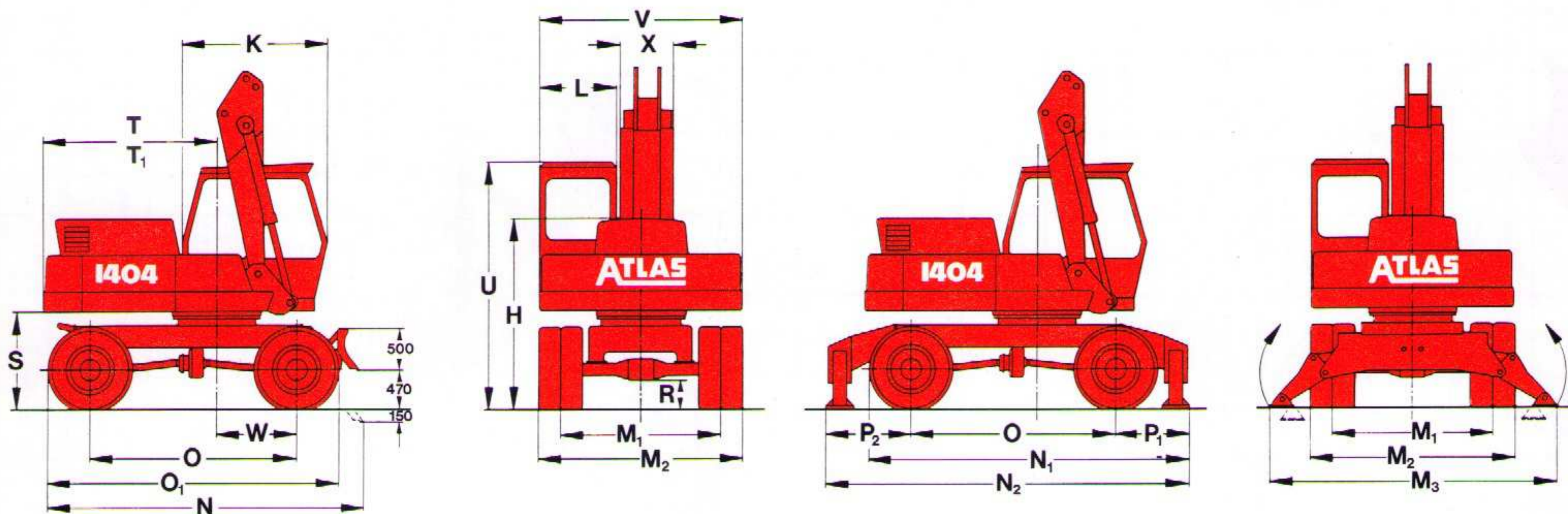
Abgedichtete Drehpunkte im Grundarm, Ausleger und Knickarm mit 50-Stunden-Schmierintervallen serienmäßig.

Hydraulische Leitungen mit SAE-Flanschverbindungen serienmäßig.

Wahlweise Monoblock-, Verstell-Ausleger oder hydr. Ausleger-Verstellsystem.

Der ATLAS-1404 ist auch als Raupengerät mit verschiedenen Unterwagenversionen lieferbar.

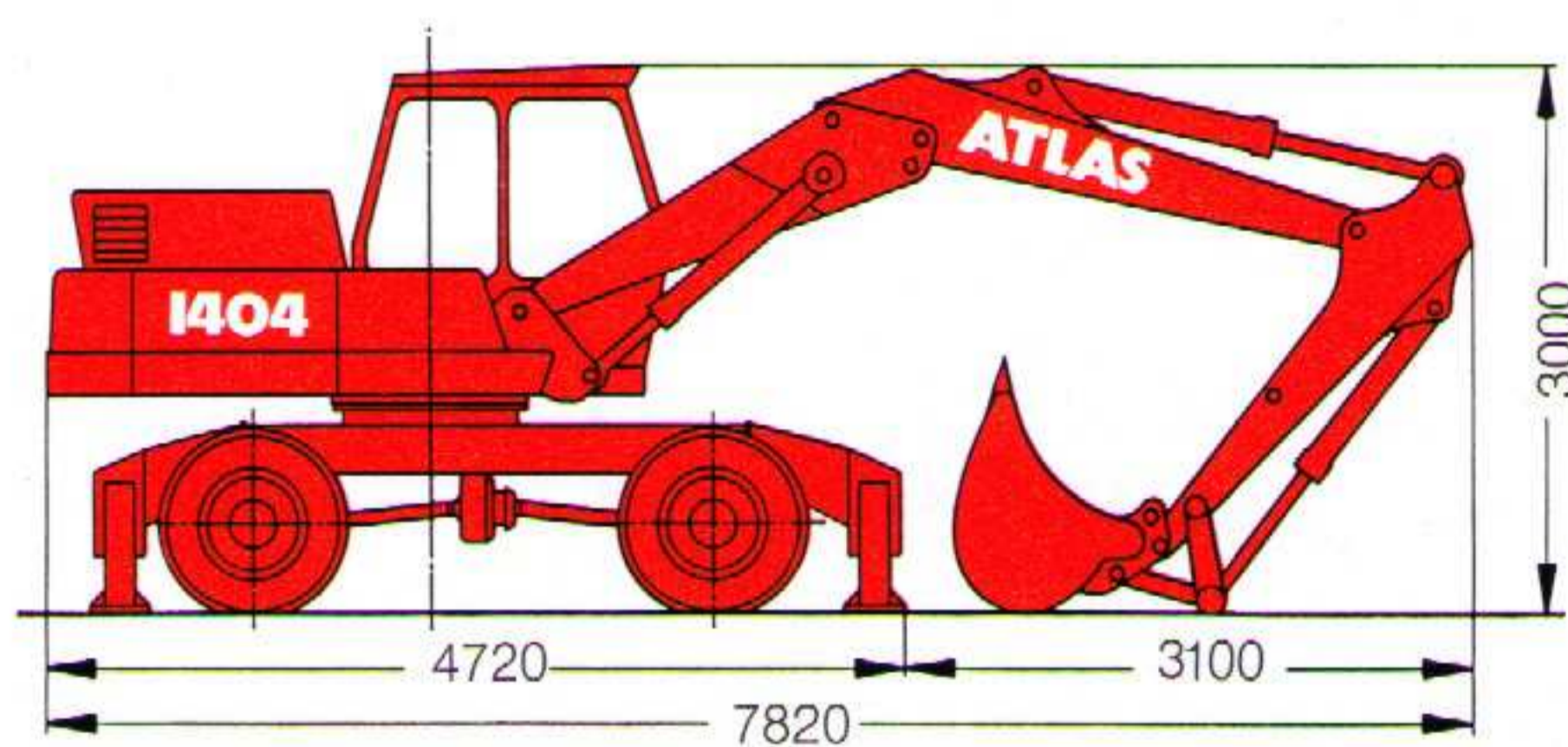
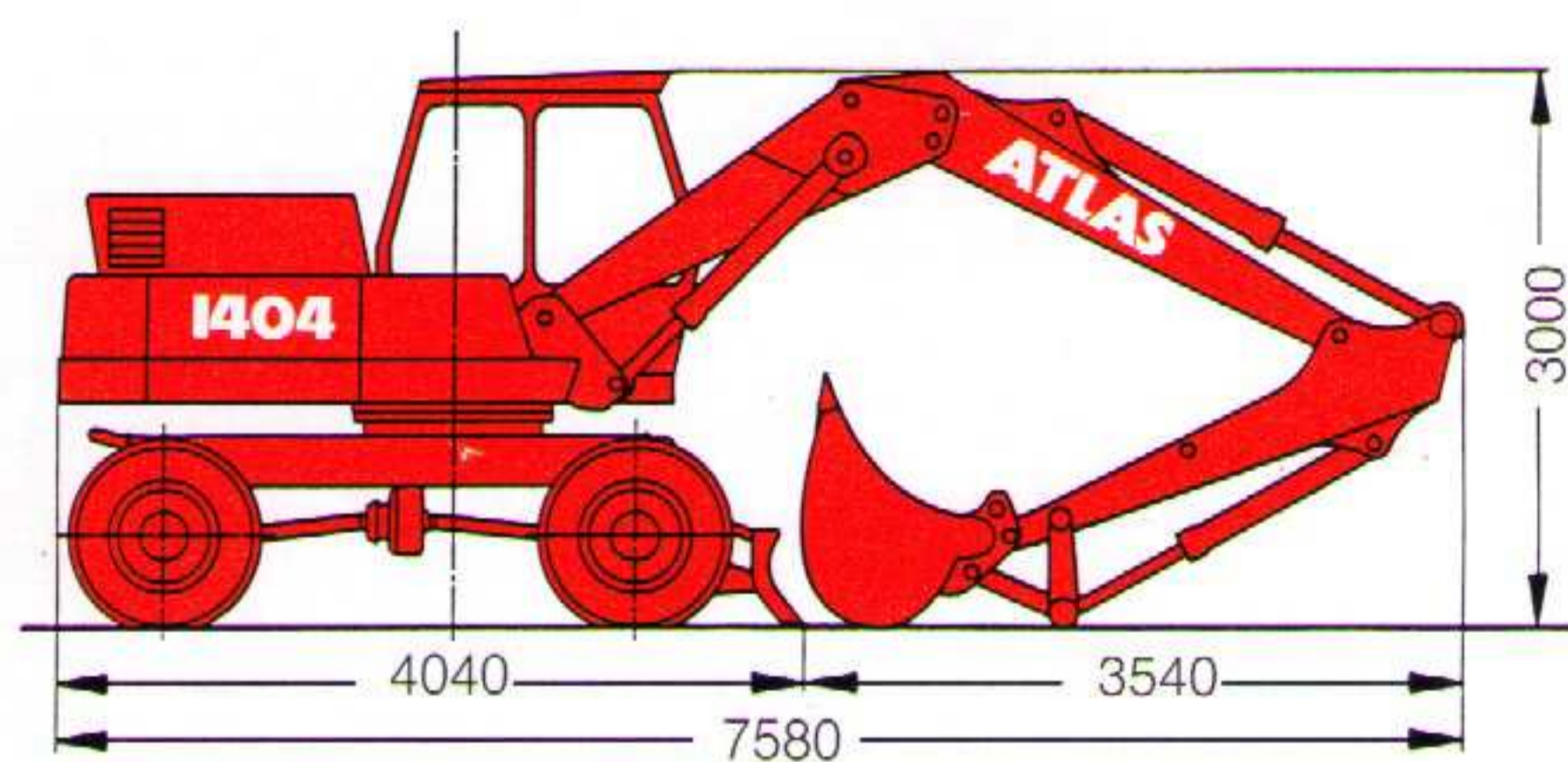
# Hauptabmessungen



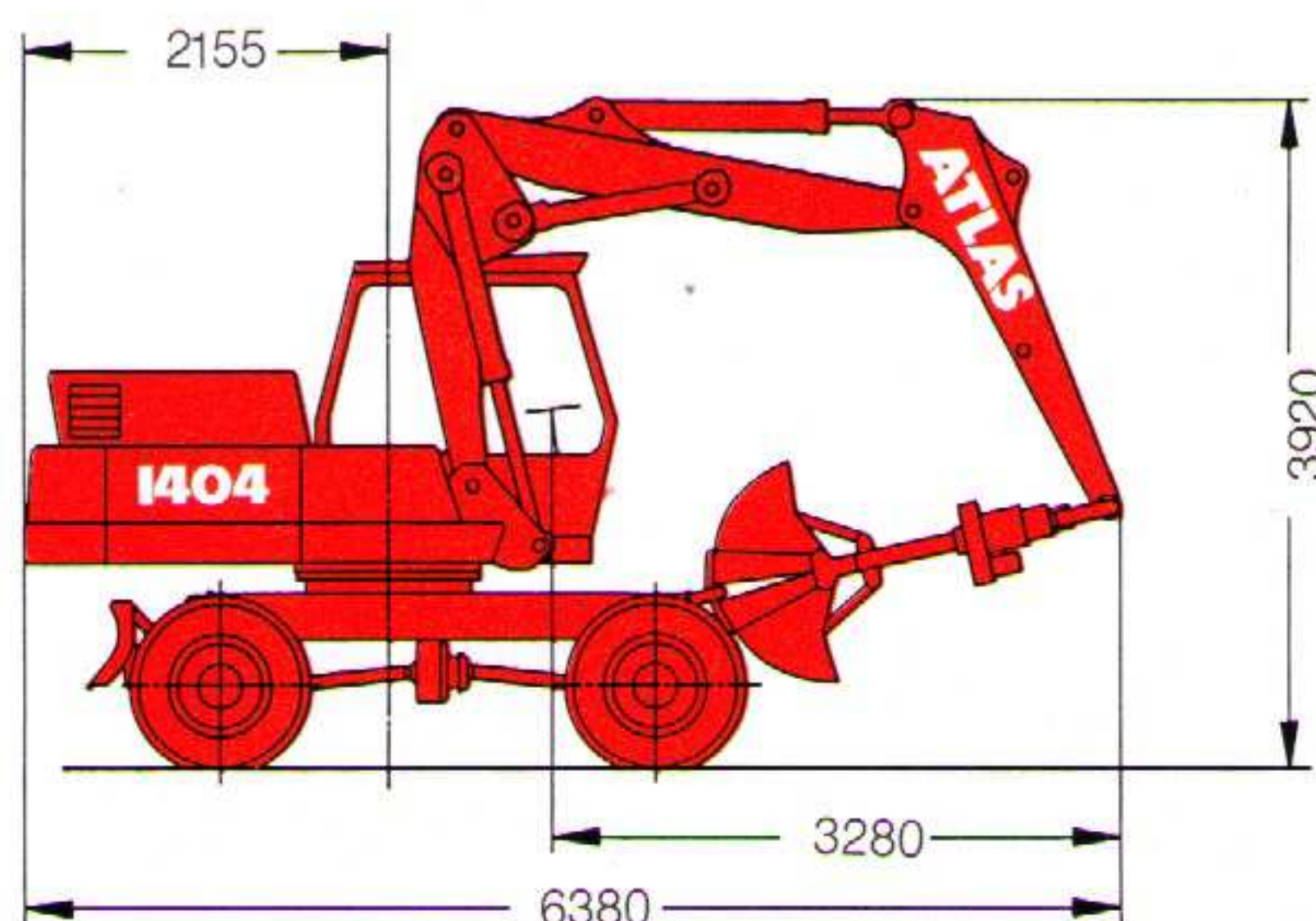
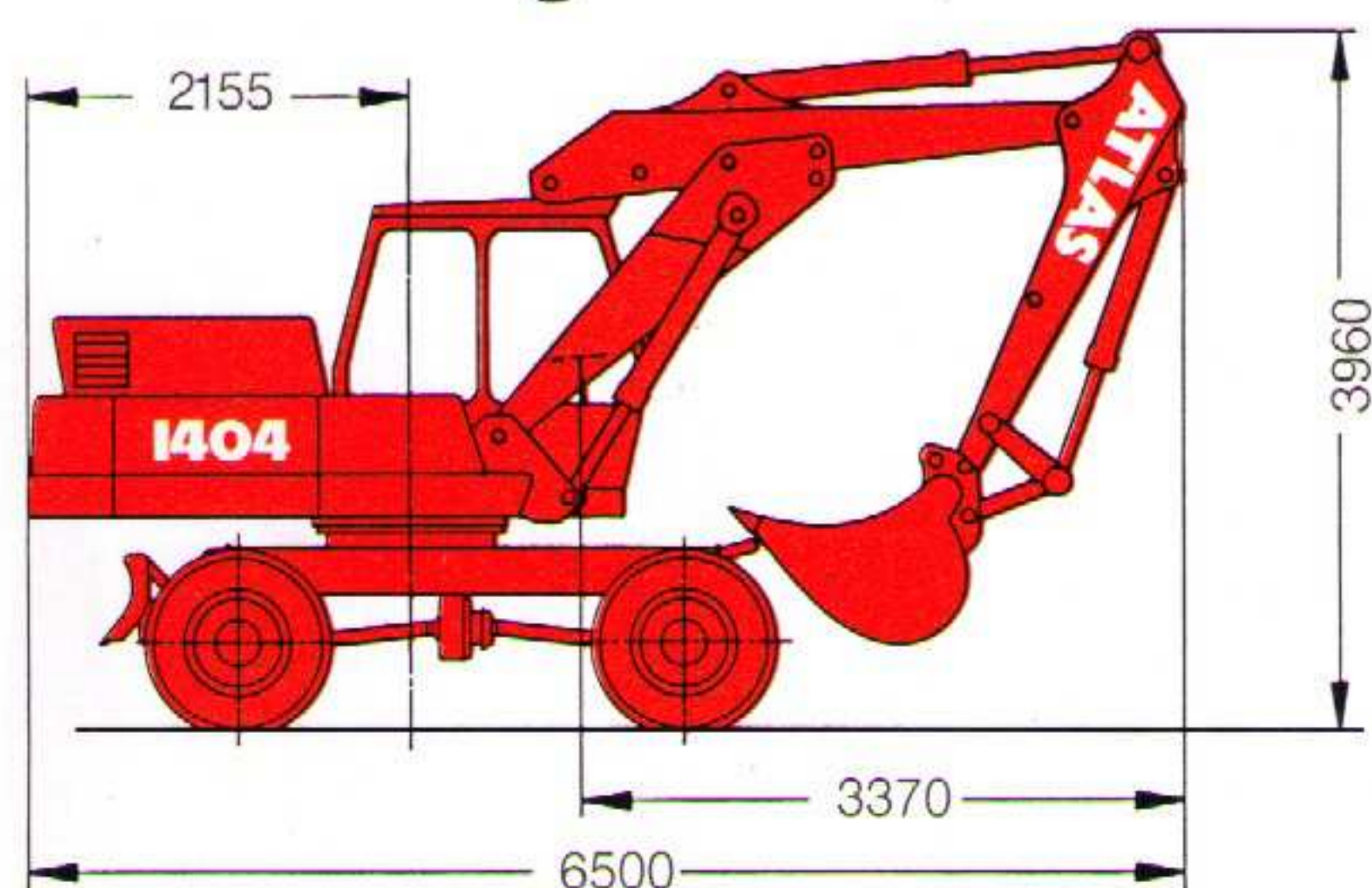
T	Hinterer Schwenkradius	2155	V	Oberwagenbreite	2490	M1	Spurbreite	1945
T <sub>1</sub>	Hinterer Schwenkradius	2120	X	Breite des Grundarmes	660	M2	Breite des Unterwagens Abstützungen hochgeklappt	2490
K	Kabinentiefe	1750	L	Lichte Kabinenbreite	900	M3	Abstützungsbreite Klappabstützung	3500
S	Freimaß Oberwagen bis Planum	1210	U	Durchfahrthöhe Kabine	3000	P1	Starrachse bis Abstützung	900
O	Radstand	2500	H	Höhe der Motorhaube bis Planum	2300	P2	Lenkachse bis Abstützung	1030
O <sub>1</sub>	Unterwagenlänge	3510	R	Bodenfreiheit	350	N1	Länge des Unterwagens bei 2facher Prätzenabstützung	3920
W	Starrachse bis Mitte Drehkranz	970				N2	Länge des Unterwagens bei 4facher Prätzenabstützung	4400
N	Unterwagenlänge, einschl. Abstütz-Planierschild	3800						

Maße in mm

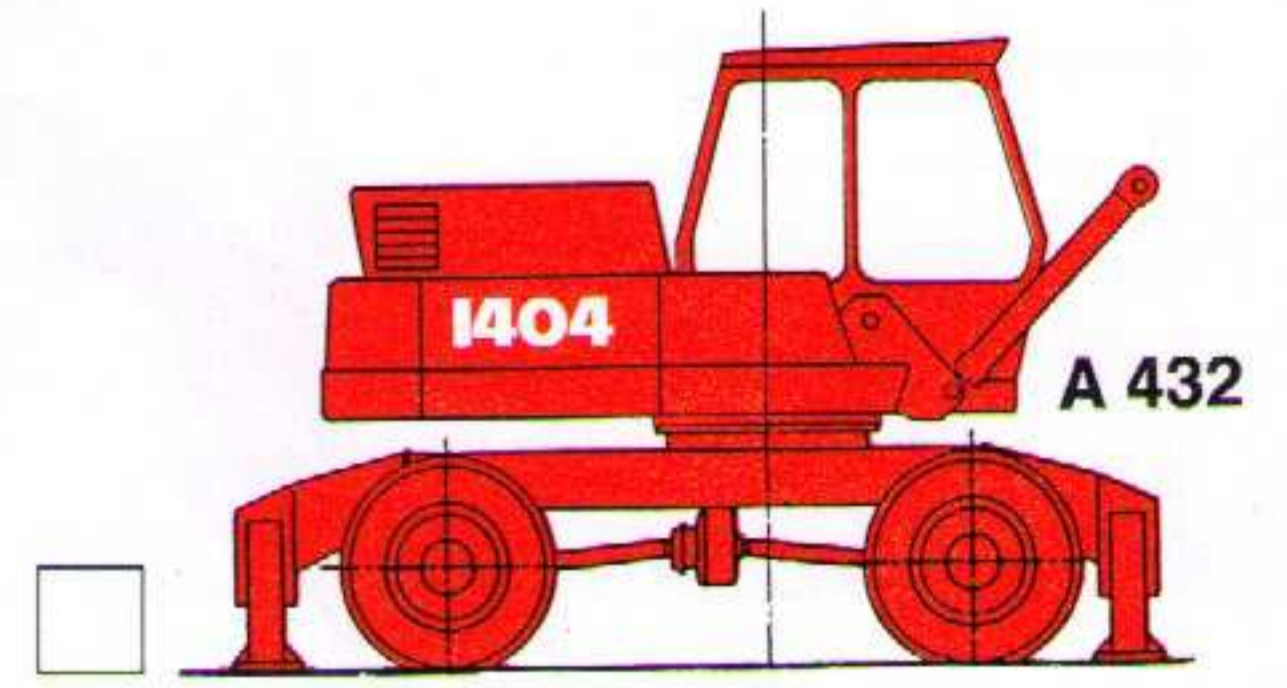
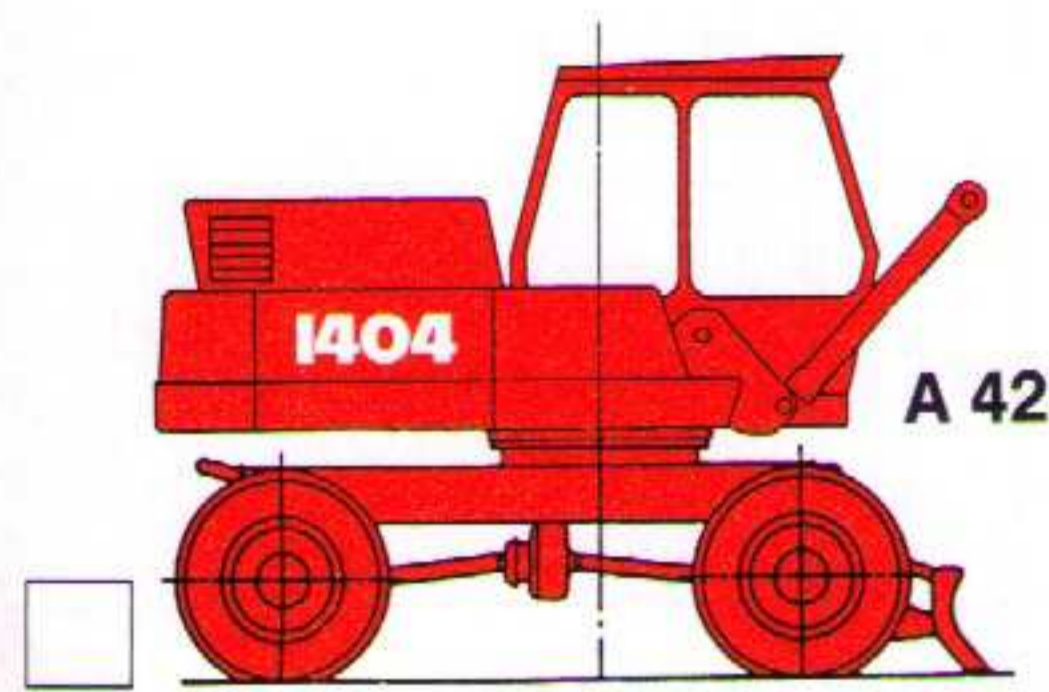
## Verlademaße



## Fahrstellung

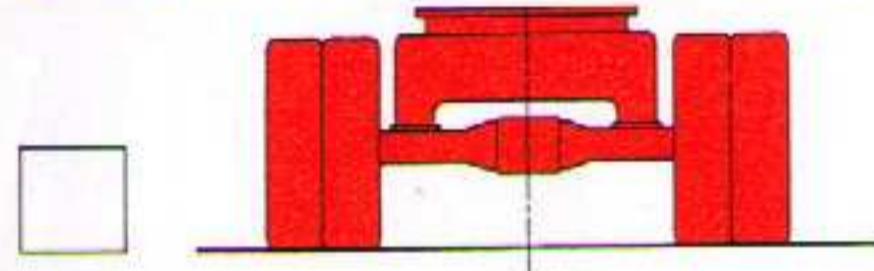


# BAUREIHE **ATLAS I404**

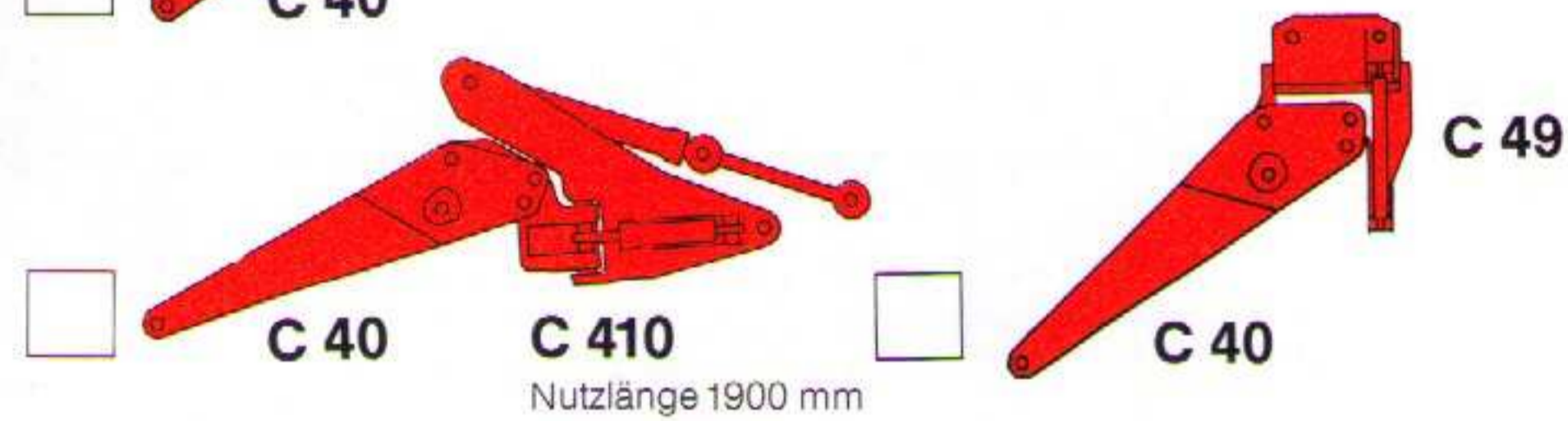
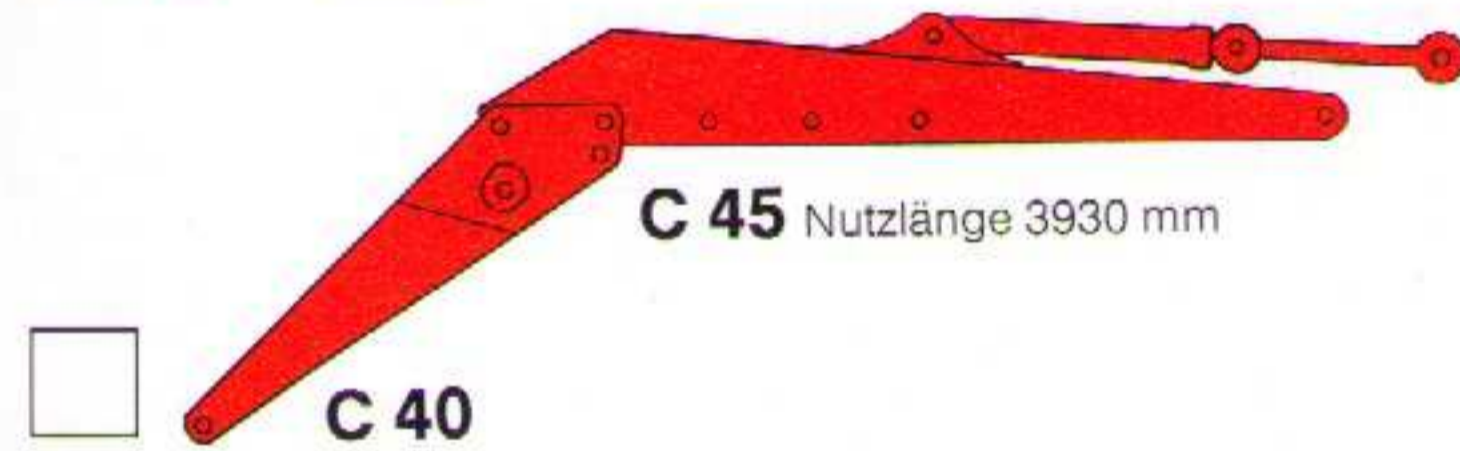
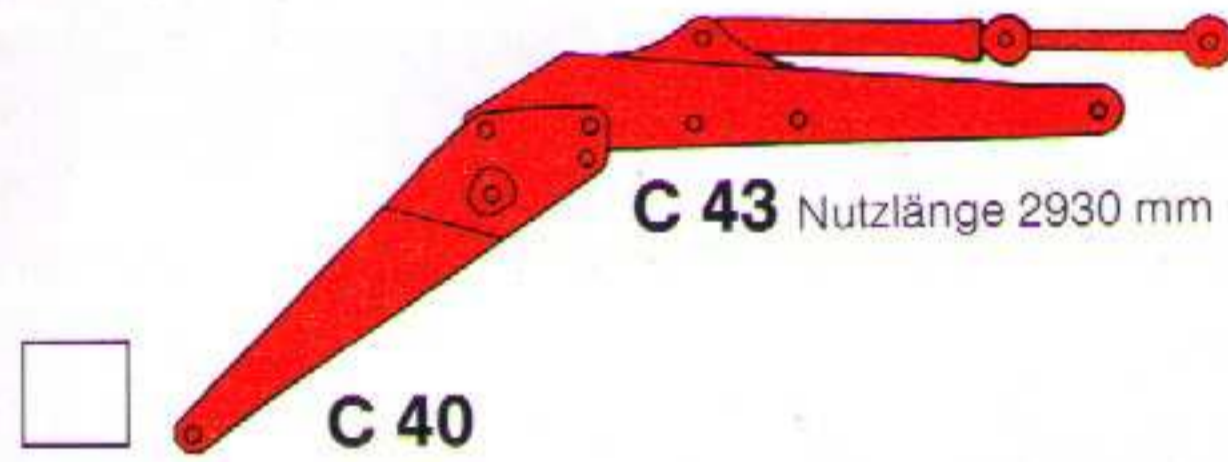


**Auf Wunsch:**

**B 355, B 356** Breite Achsen 2750 mm

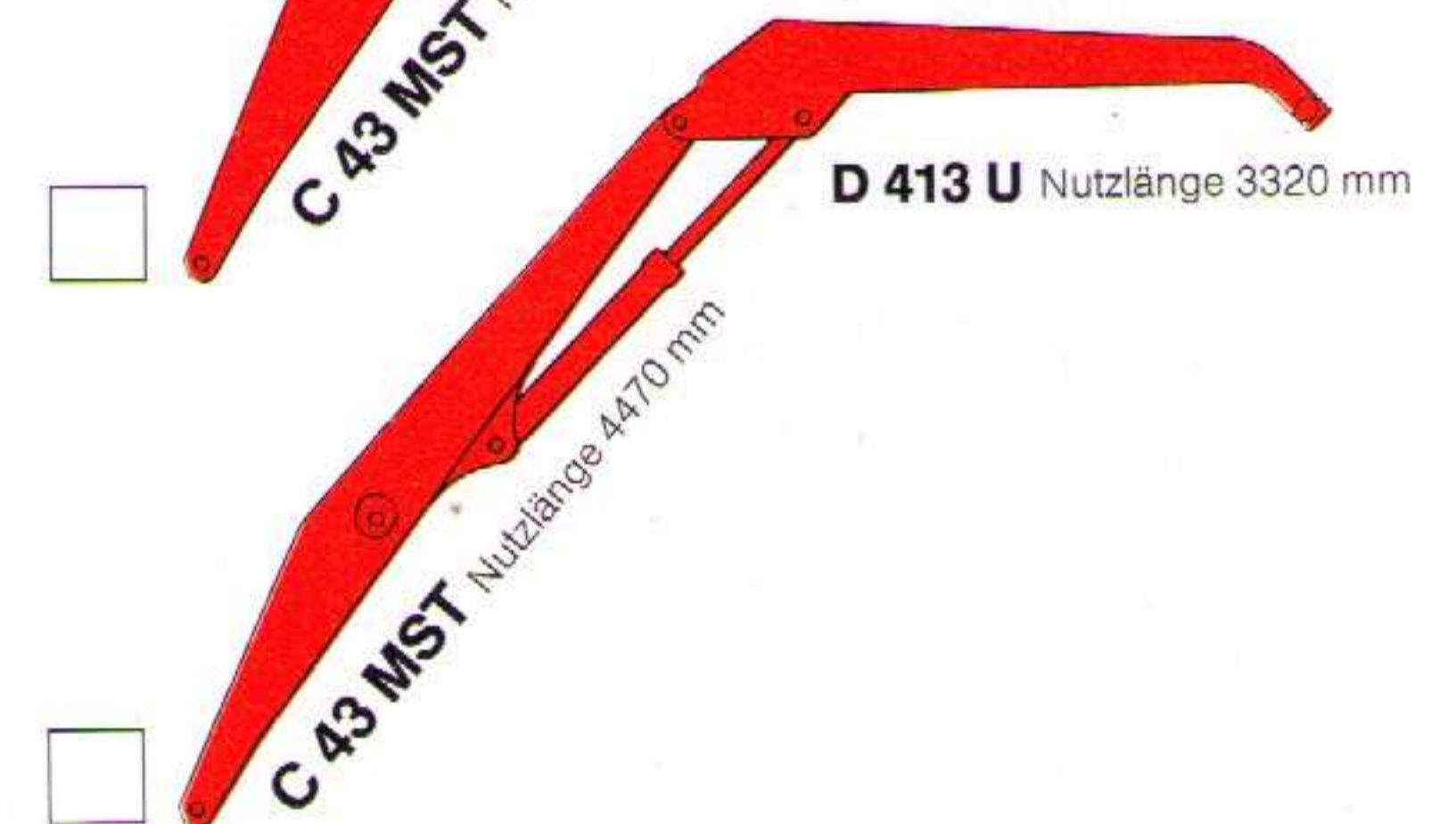
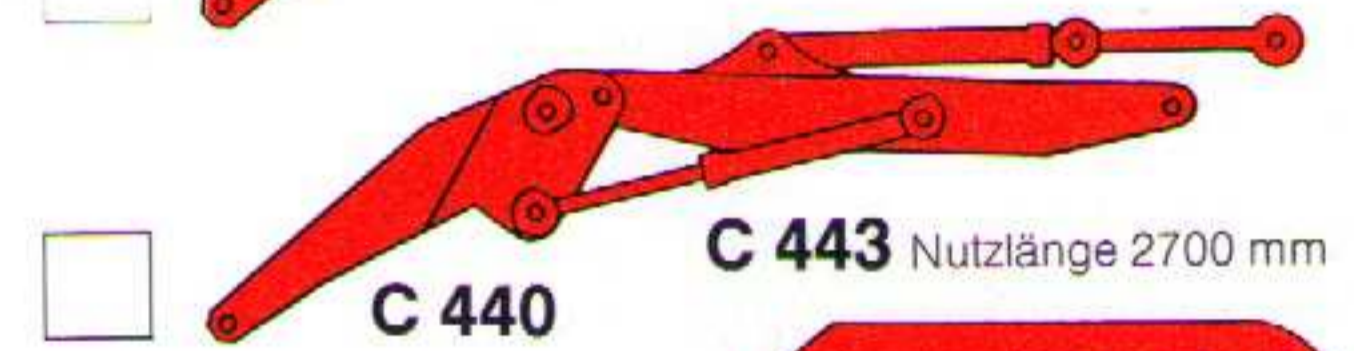


Leichteres Gegengewicht **B 449**



**F 41**

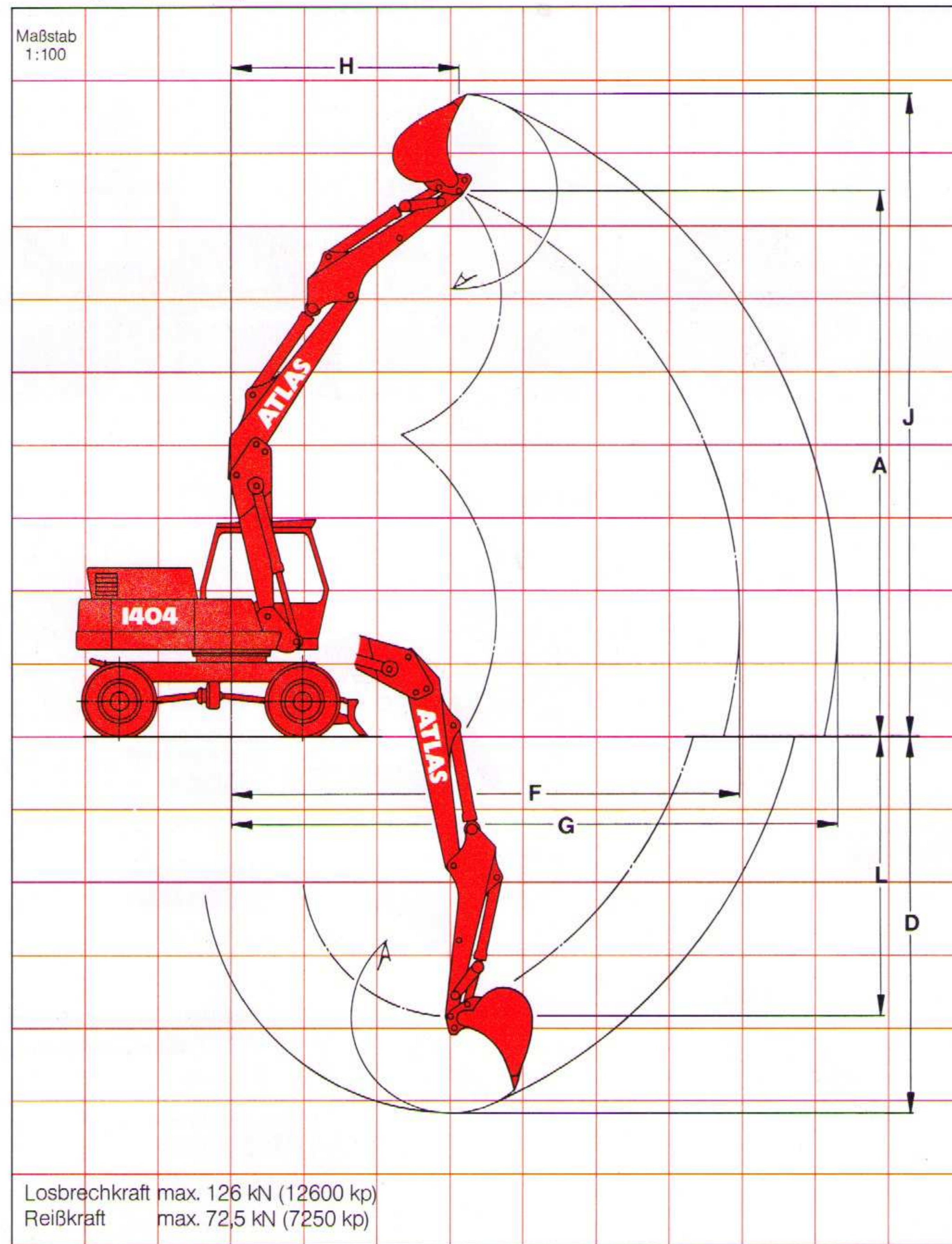
Weitere Armausrüstungen auf Anfrage



# Tieflöffelausrüstung

gezeichnet mit der Armausführung  
die Ausleger sind 2 x um je 500 mm versetzbar

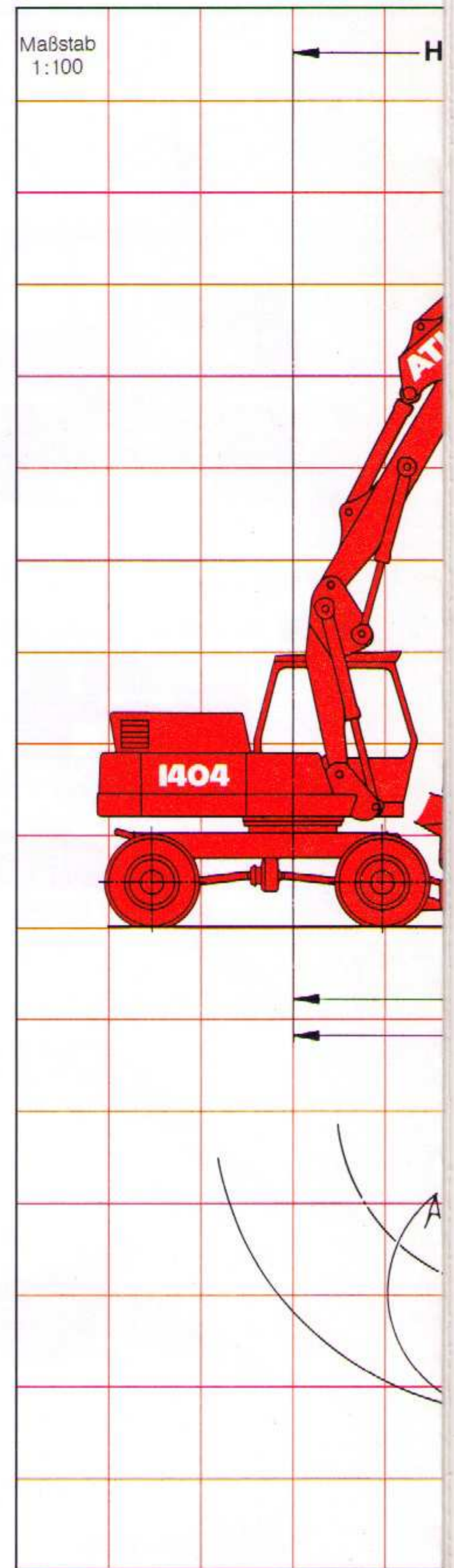
C 40 C 43 D 42



Losbrechkraft max. 126 kN (12600 kp)  
Reißkraft max. 72,5 kN (7250 kp)

# Tieflöffelausrüstung

gezeichnet mit der Armausführung



Auslegerkombination

— Zeichnung

Auslegerkombination	C 43	C 43	C 43	C 43
A Größte Höhe Knickarmspitze	7200	7550	7850	8450
D Größte Grabtiefe	4650	5150	5650	6650
<b>F Größte Ausladung</b>	<b>6500</b>	<b>6950</b>	<b>7400</b>	<b>8300</b>
G Größte Reichweite	7850	8300	8750	9650
H Ausladung bei höchster Armstellung	2700	3100	3500	4300
J Größte Reichhöhe	8500	8850	9150	9750
L Tiefste Stellung des Löffeldrehpunktes	3300	3800	4300	5300

Maße in mm

## Löffelzuordnung unter Berücksichtigung der größten Ausladung F

gemäß Standsicherheit nach DIN 24087, Schüttgewicht 1,8 t/m<sup>3</sup>

Felslöffel	Code	F 617	F 67	F 315	F 35	F 313	F 312
Inhalt nach SAE	ltr.	850	700	600	500	450	400
nach CECE	ltr.	750	600	550	450	400	350
Schnittbreite	mm	1100	1100	850	850	700	600

## Zulässig bei Ausladung „F“

mit Planierschild	bis m	6,8	7,5	8,1	8,6	9,5	10,0
mit 2facher Prätzenabstützung	bis m	7,0	7,8	8,5	9,0	10,0	10,0
mit 4facher Prätzenabstützung	bis m	8,0	9,0	9,5	10,0	10,0	10,0

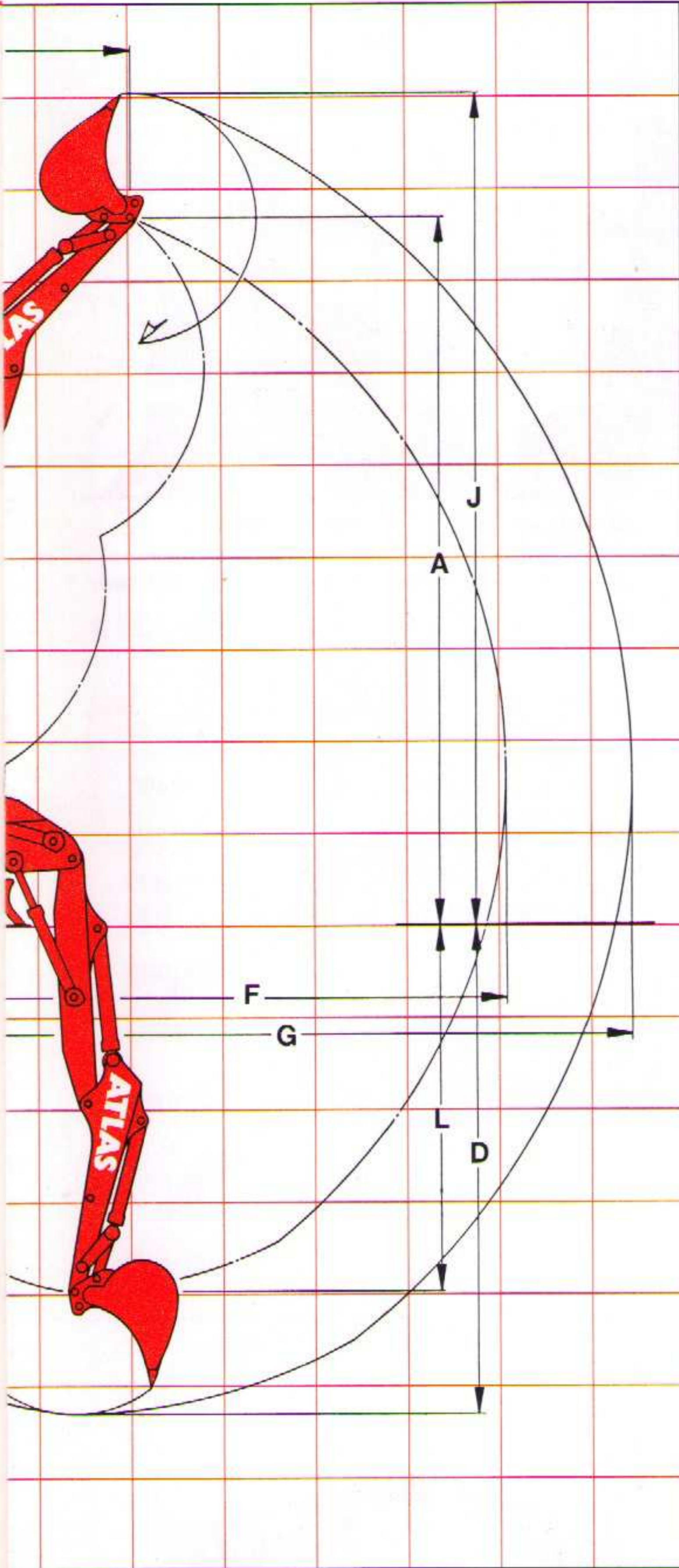
Bei Material mit anderem Schüttgewicht als 1,8 t/m<sup>3</sup> verändert sich das Verhältnis Löffelgröße zur Ausladung.

Auslegerkombination

Auslegerkombination	C 43	C 43	C 43	C 43
A Größte Höhe Knickarmspitze	7200	7550	7850	8450
D Größte Grabtiefe	4650	5150	5650	6650
<b>F Größte Ausladung</b>	<b>6500</b>	<b>6950</b>	<b>7400</b>	<b>8300</b>
G Größte Reichweite	7850	8300	8750	9650
H Ausladung bei höchster Armstellung	2700	3100	3500	4300
J Größte Reichhöhe	8500	8850	9150	9750
L Tiefste Stellung des Löffeldrehpunktes	3300	3800	4300	5300

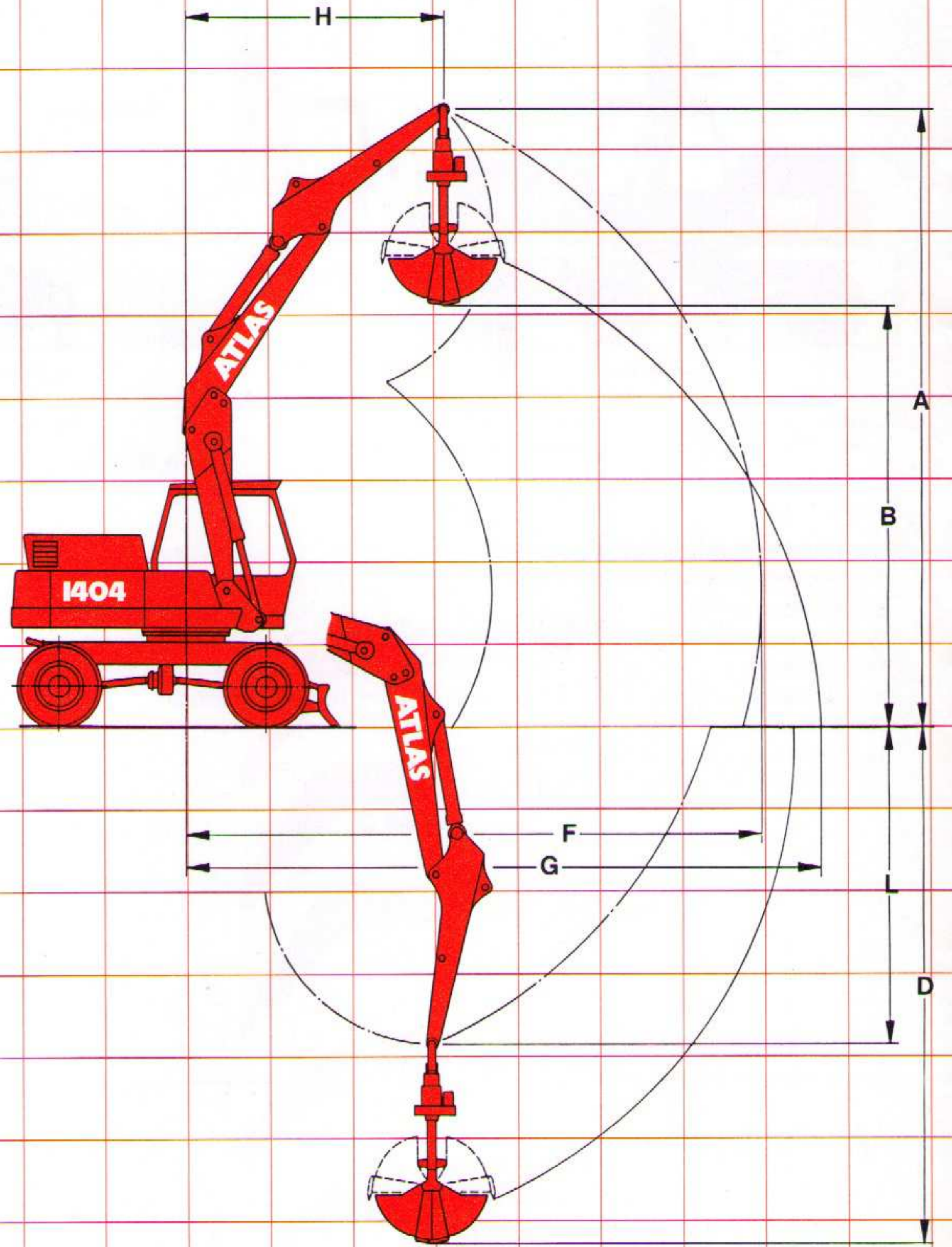
Arbeitswerkzeuge

ig  
C 440 C 443 D 42



Greiferausrüstung C 40 C 43 D 42  
gezeichnet mit der Armausführung  
die Ausleger sind 2 x um je 500 mm versetzbar

Maßstab  
1:100



Greiferschließkraft max. 72,8 kN (7280 kp)

	- Zeichnung			
	C 443 D 41	C 443 D 42	C 443 D 43	C 443 D 45
	7350	7700	8050	8800
	4850	5350	5850	6850
	<b>6600</b>	<b>7050</b>	<b>7500</b>	<b>8400</b>
	7950	8400	8850	9750
ng	2650	3000	3350	4000
	8700	9050	9400	10150
ktes	3500	4000	4500	5500

Maße in mm

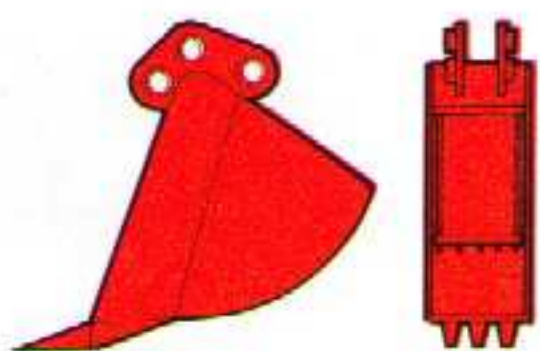
Greiferinhalt nach CECE m<sup>3</sup>  
Auslegerkombination

	0,45 C 43 D 41	0,45 C 43 D 42	0,35 C 43 D 43	0,35 C 45 D 42	0,35 C 45 D 42
A	7200	7550	7850	8250	8600
B	4750	5100	5400	5800	6150
D	5750	6250	6750	7250	7750
<b>F</b>	<b>6500</b>	<b>6950</b>	<b>7400</b>	<b>7800</b>	<b>8250</b>
G	7250	7700	8150	8550	8950
H	2700	3100	3500	3750	4000
L	3300	3800	4300	4800	5300

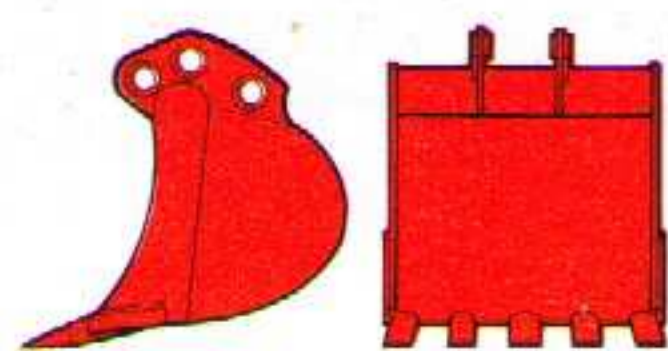
Maße in mm

Ze:

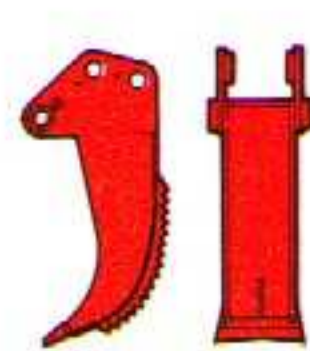
Drainagelöffel



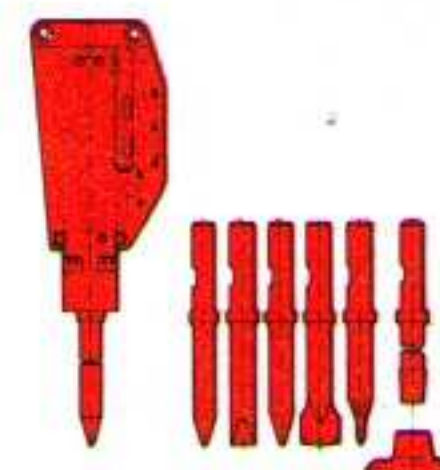
Tieföffel



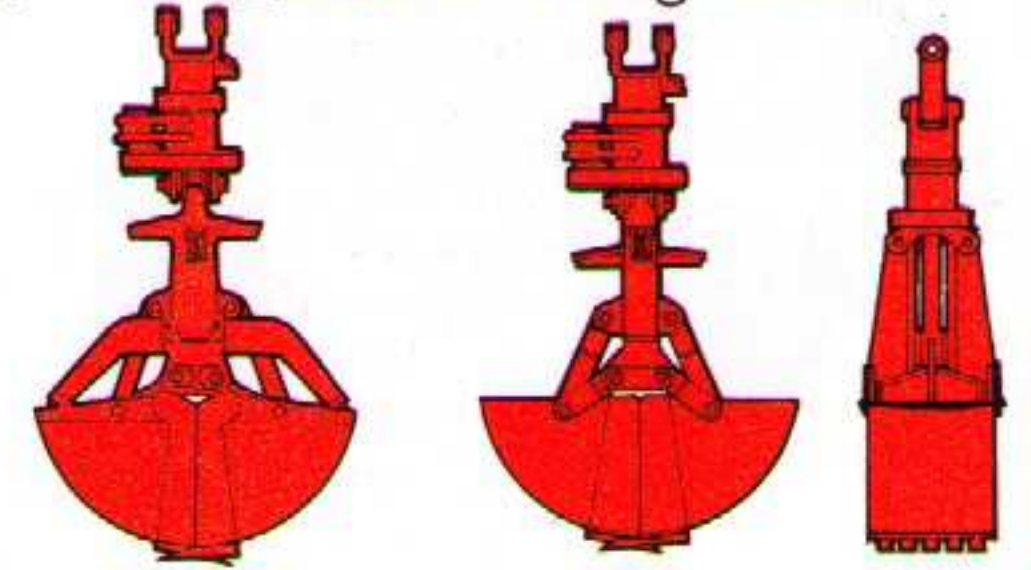
Rodezinken



Hydraulikhammer

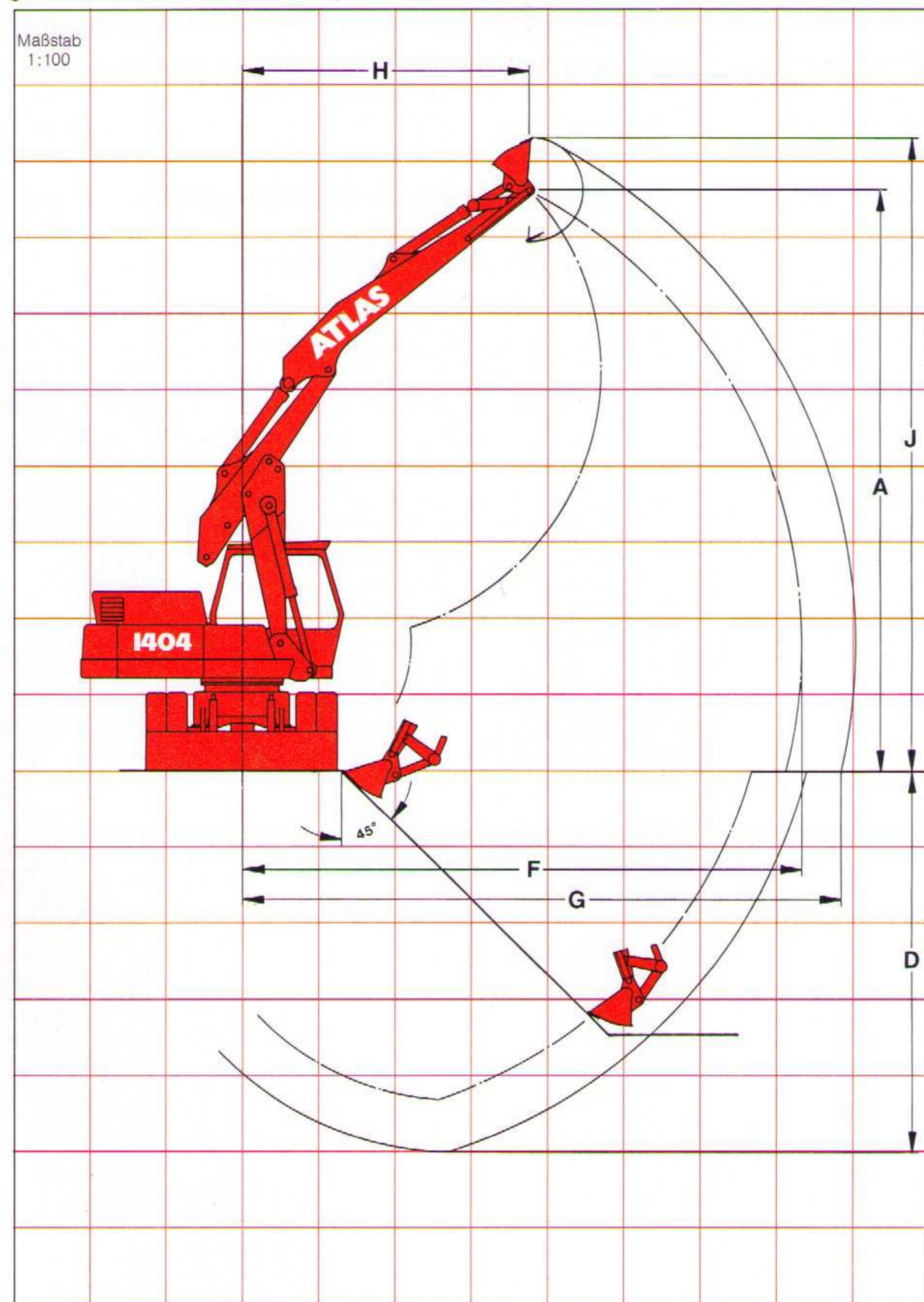


Zweischalengreifer



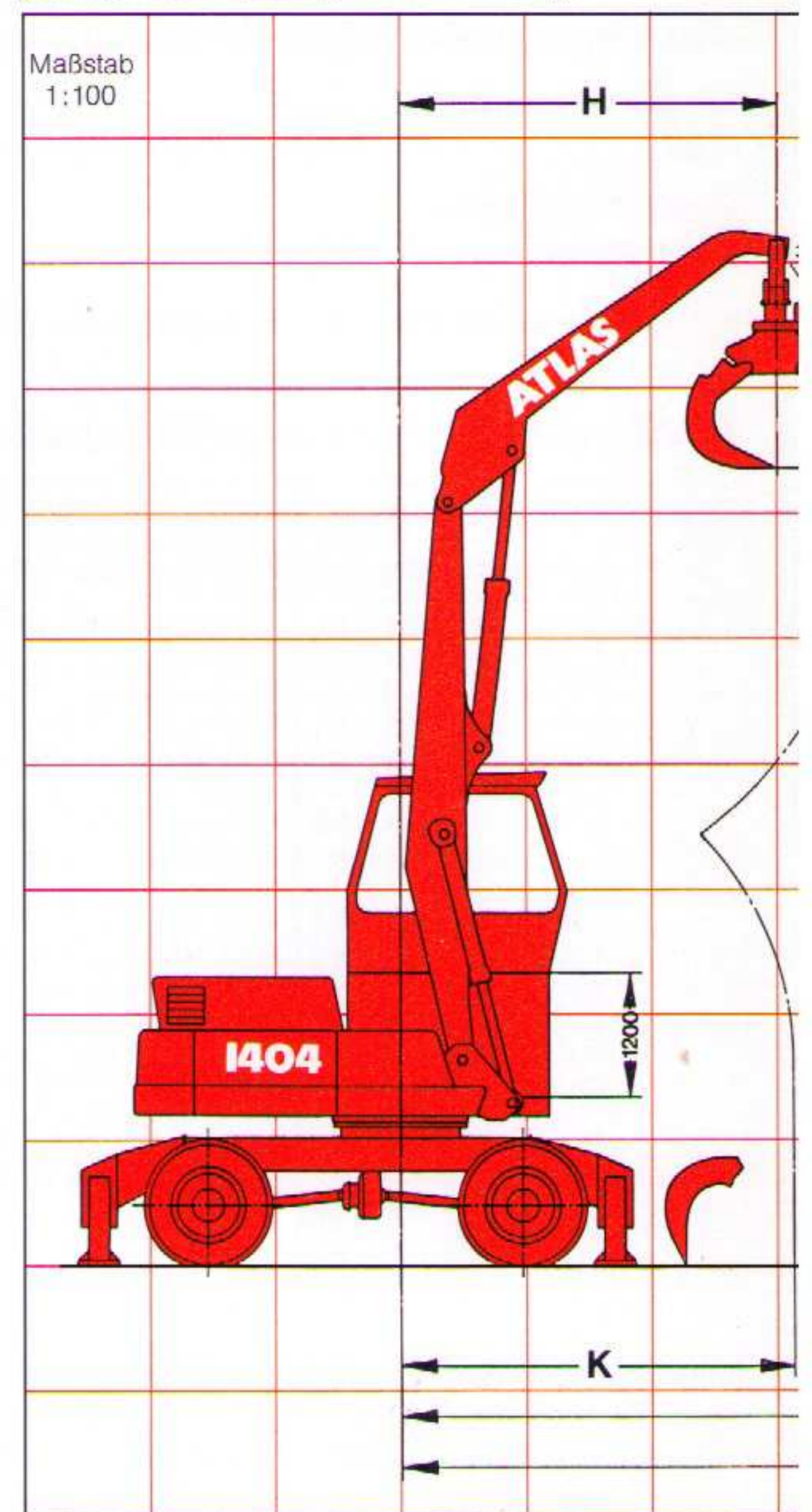
# Grabenlöffelausrüstung

gezeichnet mit der Armausführung C 40 C 43 kurz D 45



# Schrottschlagausrüs

gezeichnet mit der Armausführung C 4



## Mehrschalengreifer

Öffnungsmaß  $\phi$

- A Größte Höhe Knickarmspitze
- B Ausschütthöhe
- F Größte Ausladung
- G Größte Grabweite
- H Ausladung bei höchster Armstellung
- K Min. Ausladung auf Planum

## Armkippgelenk

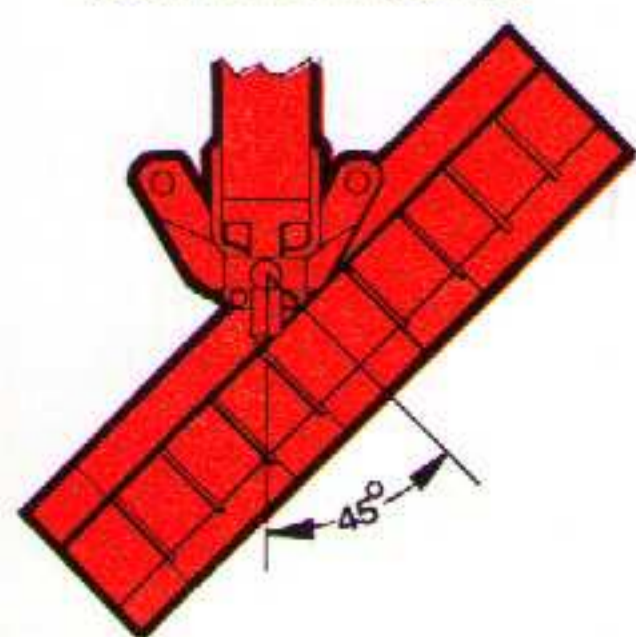
C 49



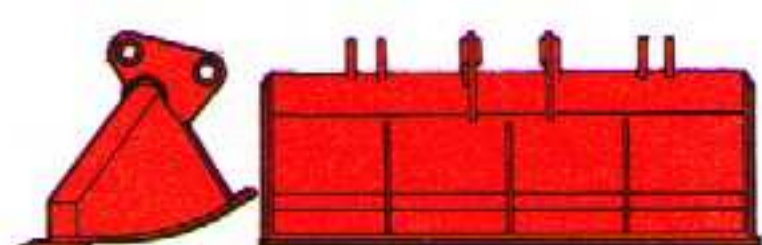
		C 40	C 43	C 43 kurz	D 45		
Löffelinhalt nach CECE m <sup>3</sup>		0,70	0,70	0,55	0,55	0,4	0,4
Auslegerkombination		C 43	C 43	C 43	C 45	C 45	C 45
		D 41	D 42	D 43	D 42	D 43	D 45
A	Größte Höhe Knickarmspitze	7200	7550	7850	8250	8500	9050
D	Größte Grabtiefe	4000	4500	5000	5500	5950	6950
F	<b>Größte Ausladung</b>	<b>6500</b>	<b>6950</b>	<b>7400</b>	<b>7800</b>	<b>8250</b>	<b>9150</b>
G	Größte Grabweite	6950	7400	7850	8300	8750	9650
H	Ausladung bei höchster Armstellung	2700	3100	3500	3750	4150	5000
J	Größte Reichhöhe	7900	8250	8550	8950	9200	9750

Maße in mm

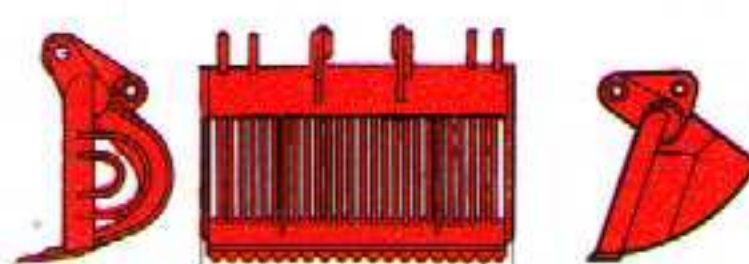
## Schwenklöffel



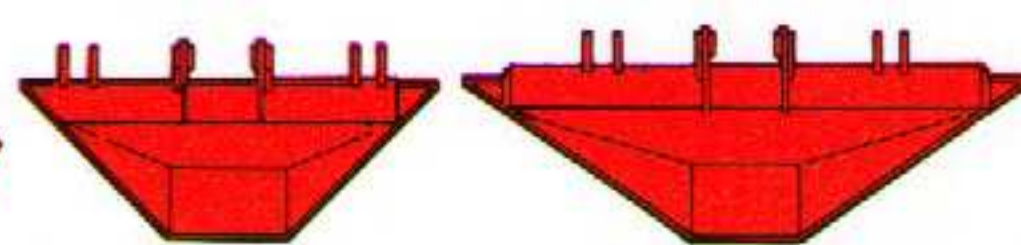
## Grabenlöffel



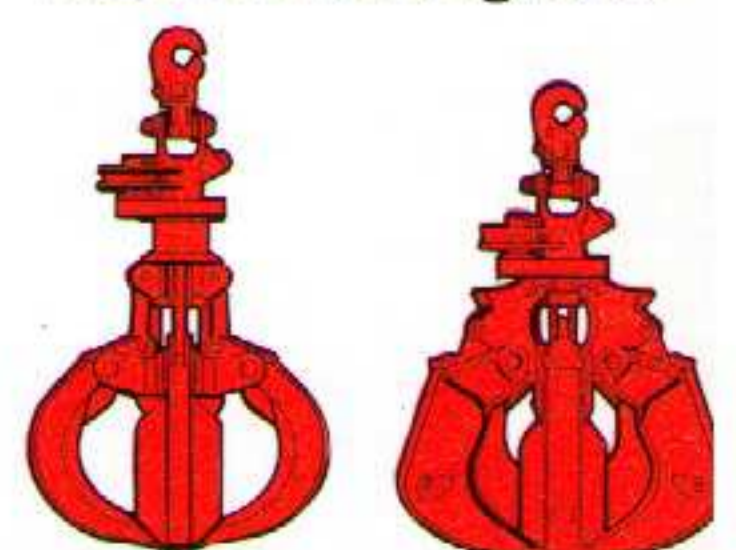
## Grabenschneidlöffel mit Gitterkorb



## Profilgrabenlöffel

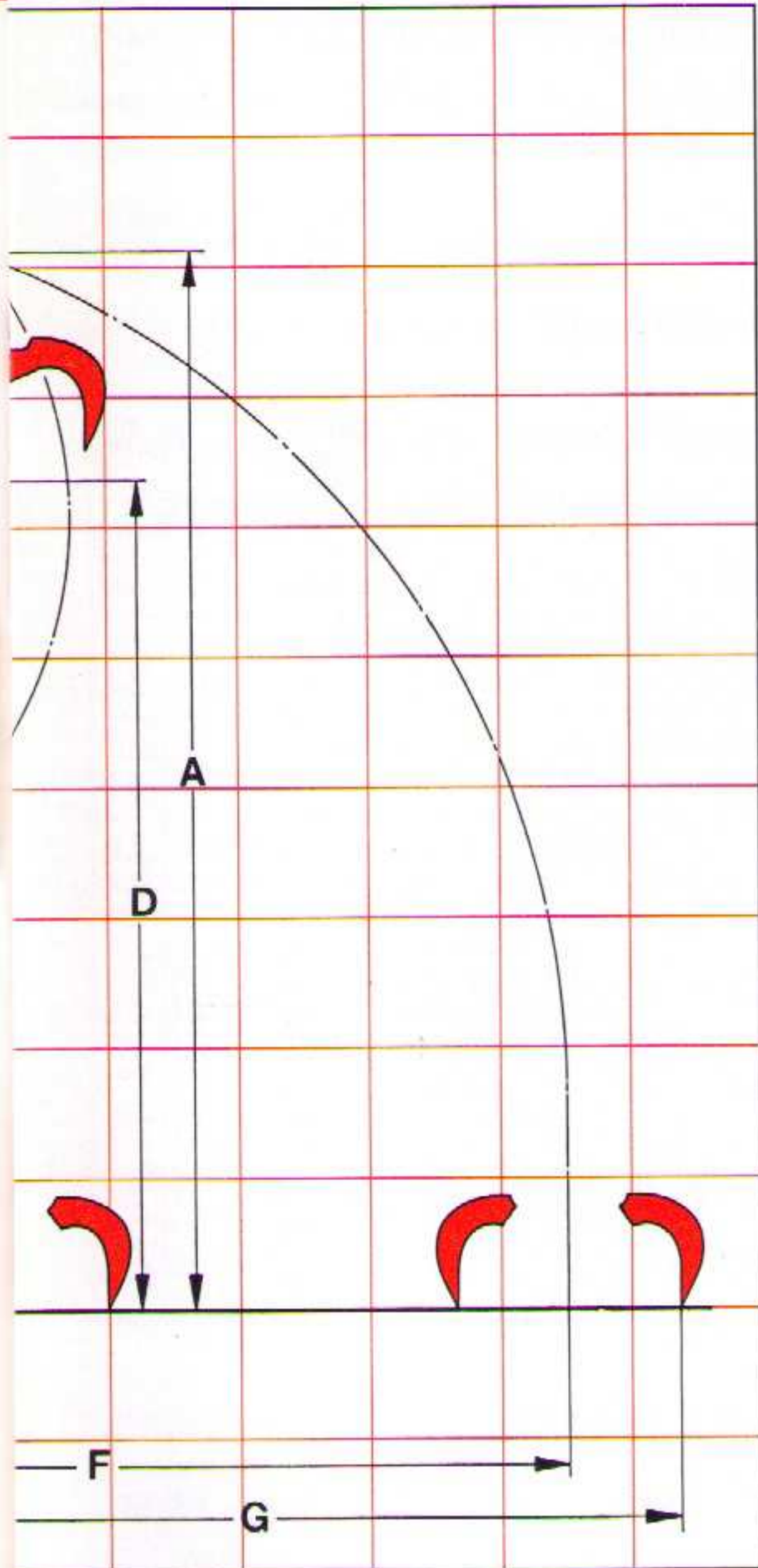


## Mehrschalengreifer



35  
45  
43  
00  
50  
00  
50  
00  
50  
50  
mm

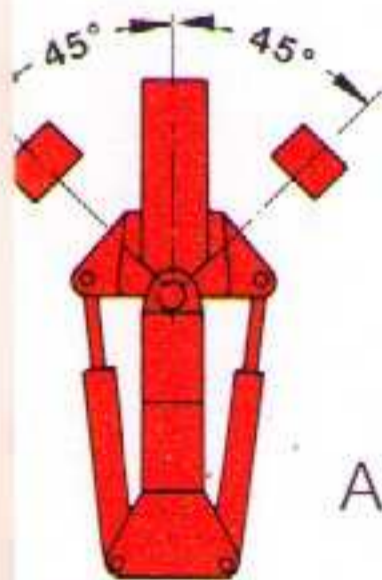
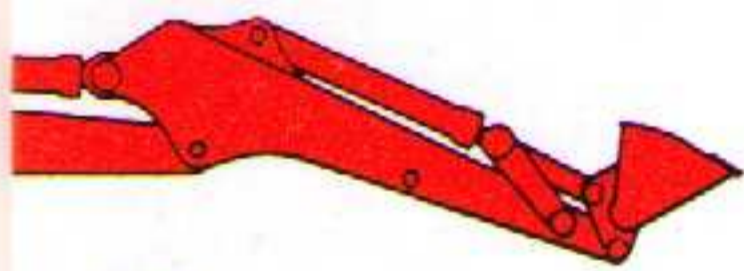
stung  
3 MST D 413 U



Zeichnung

1800  
8200  
6400  
**7450**  
8300  
3000  
3100

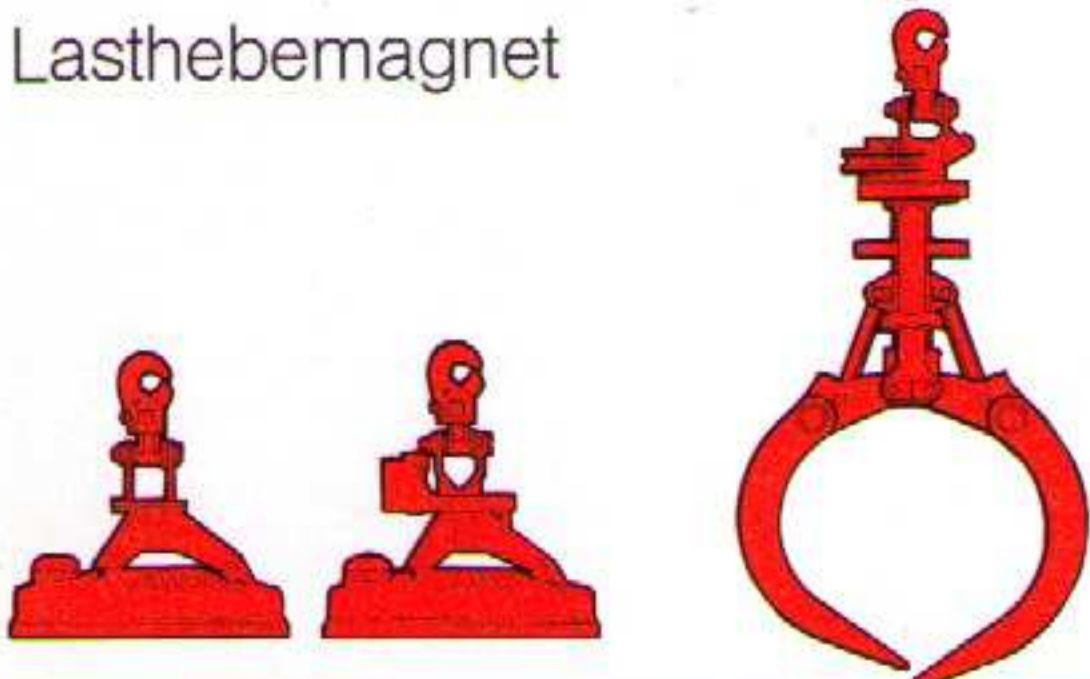
Maße in mm



Ansicht X

Rundholzgreifer

Lasthebemagnet



# Knickgelenkausrüstung

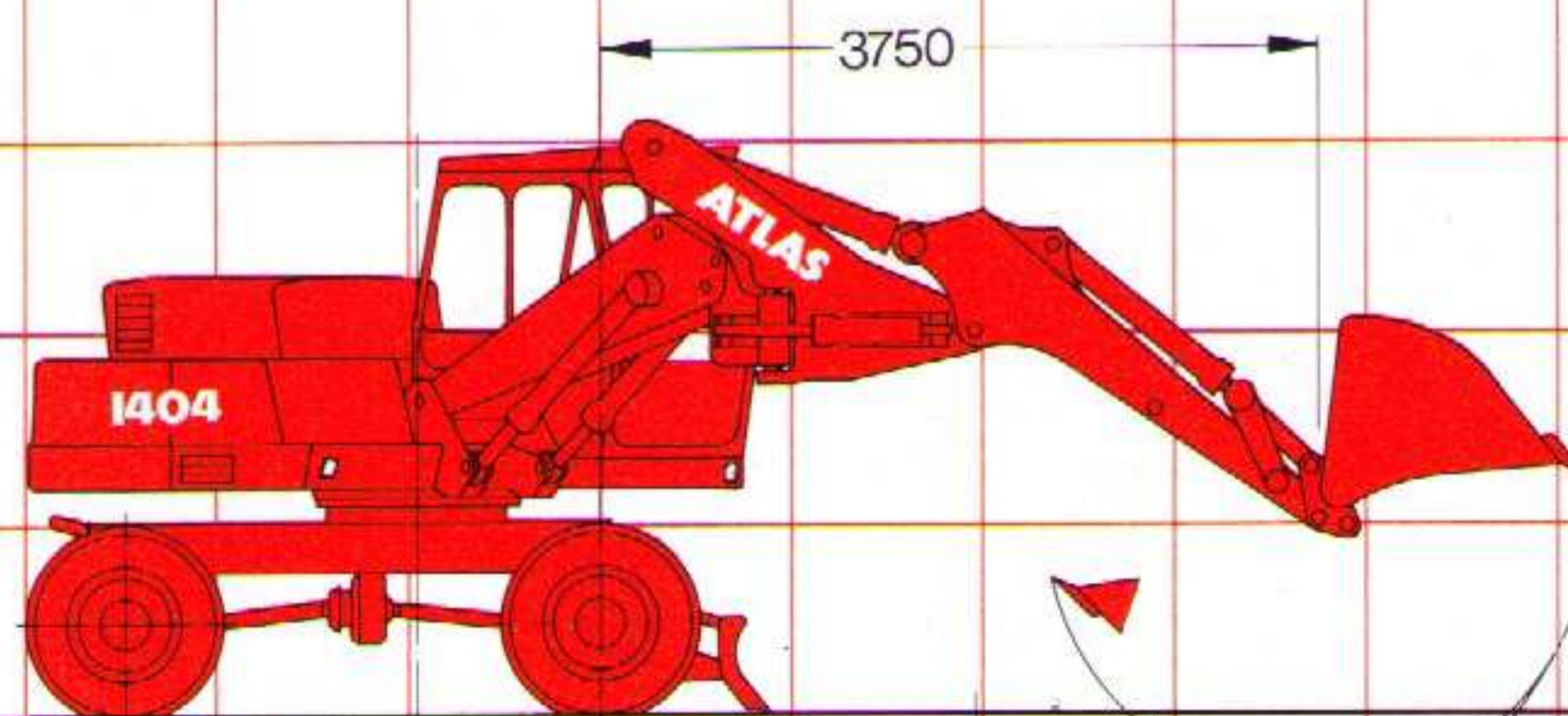
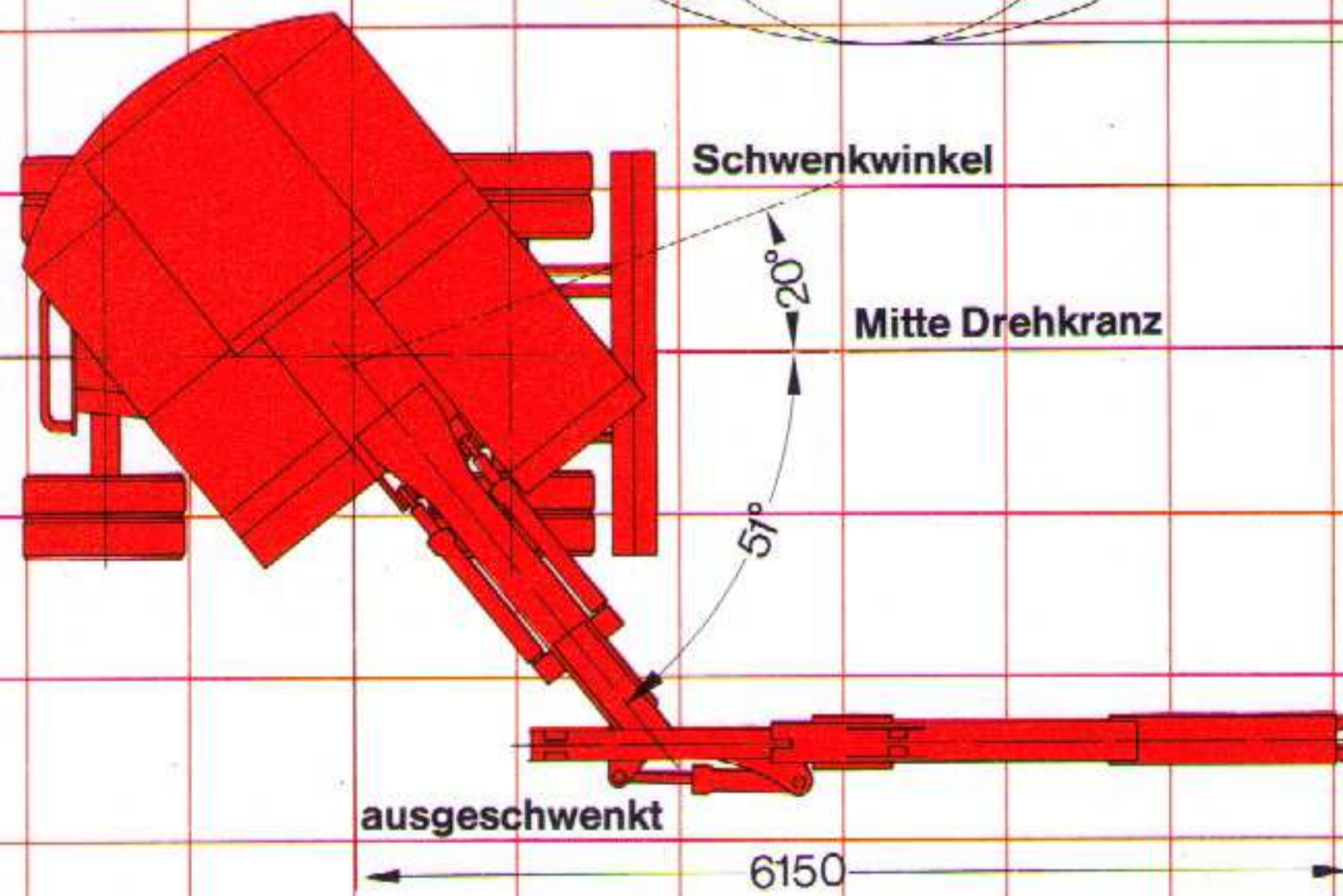
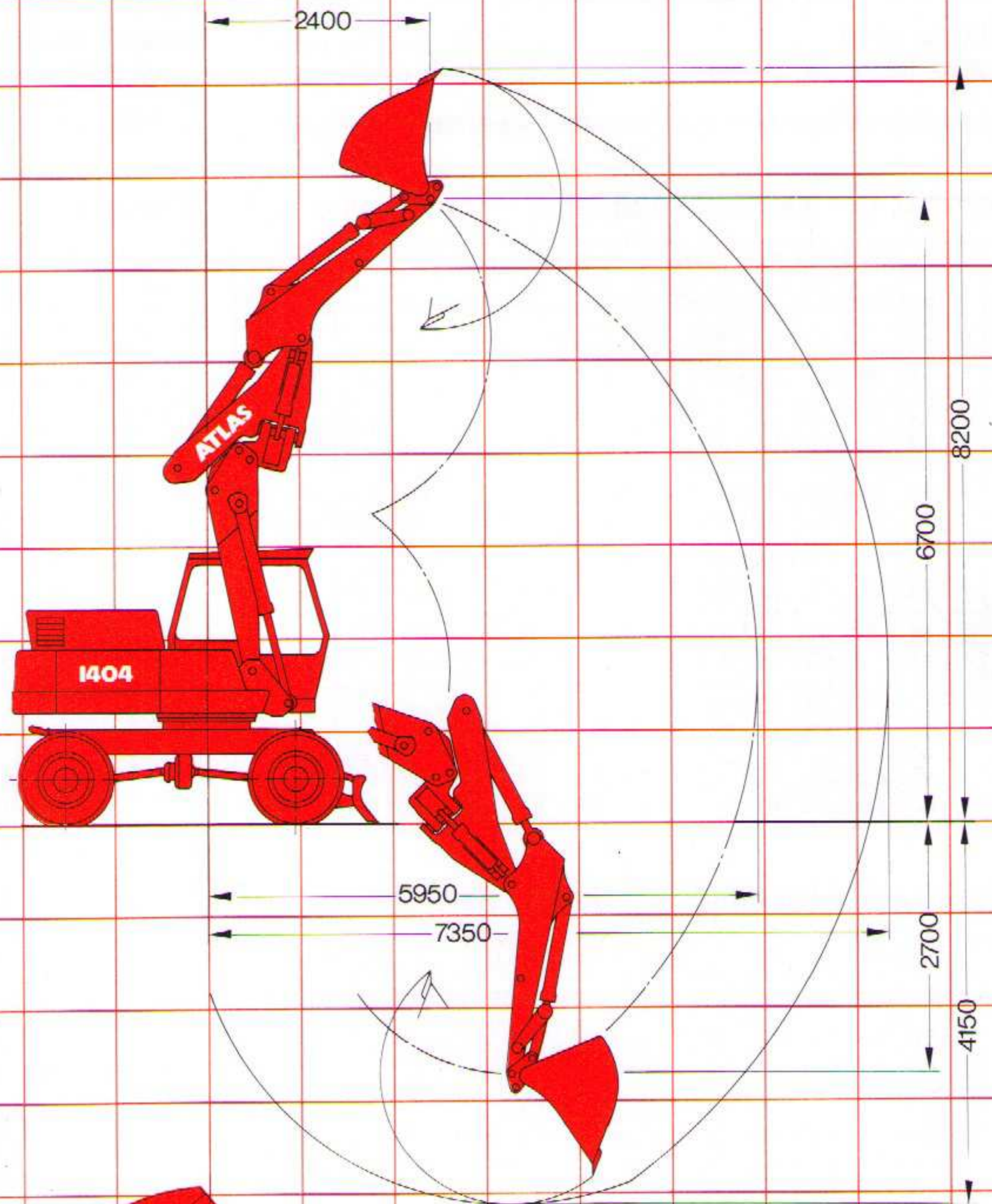
gezeichnet mit der Armausführung

C 40

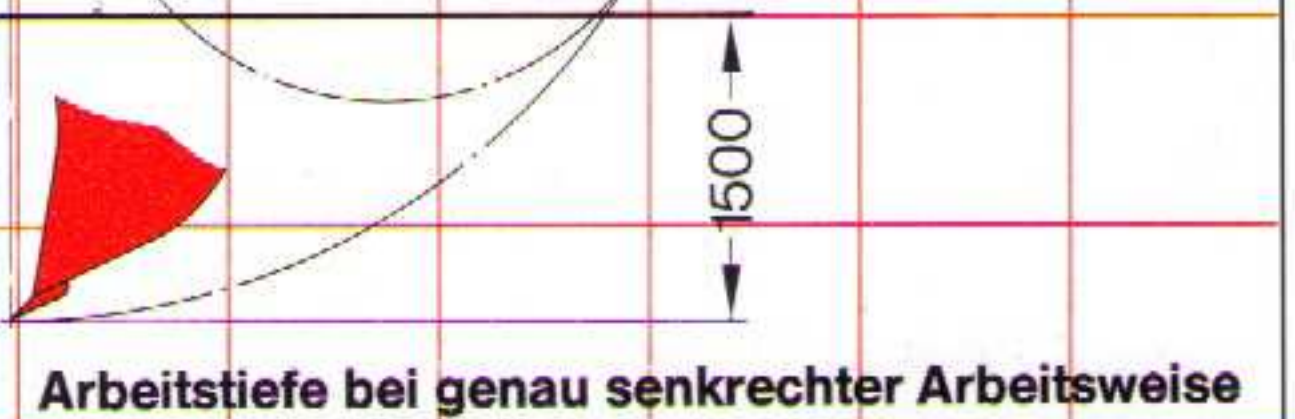
C 410

D 42

Maßstab  
1:100



Bagger um 51° versetzt gezeichnet



Arbeitstiefe bei genau senkrechter Arbeitsweise



# TRAGLASTEN

**Unterwagenausführung:** Mit Abstützplanierschild 2,50 m breit

**Armausrüstung:** C 440, C 443

Räder: 8 x 9.00-20 Zwischenringe

Gewicht von Löffel

und Löffelzylinder: ca. 610 kg

a = Traglasten, abgestützt b = Traglasten, verfahrbar

## Knickarm D 41 – Nutzlänge 1560 mm

Hakenhöhe m		3,0 m		3,5 m		4,0 m		5,0 m		5,5 m		6,0 m		6,5 m	
		längs	quer	längs	quer	längs	quer	längs	quer	längs	quer	längs	quer	längs	quer
3	a	5,6	5,6	5,7	5,7	5,6	5,0	4,8	3,8	4,4	3,3	4,1	2,8	3,8	2,4
	b	5,6	5,6	5,7	5,5	5,6	4,5	4,8	3,5	4,4	2,9	3,9	2,5	3,4	2,2
2	a	6,4	6,4	7,0	6,2	6,3	5,1	5,0	3,8	4,5	3,3	4,1	2,8	3,7	2,4
	b	6,4	6,4	7,0	5,4	6,3	4,6	4,9	3,4	4,4	2,9	4,0	2,5	3,4	2,1
1	a	9,1	7,8	7,6	6,2	6,5	5,1	5,0	3,8	4,5	3,2	4,2	2,8	3,6	2,4
	b	9,1	6,7	7,6	5,4	6,5	4,5	5,0	3,3	4,5	2,9	3,9	2,5	3,4	2,1
0	a	9,4	7,6	7,8	6,0	6,6	5,0	5,2	3,6	4,6	3,1	4,0	2,7		
	b	9,4	6,6	7,8	5,3	6,6	4,4	5,2	3,2	4,4	2,7	3,8	2,4		
-1	a	9,6	7,6	8,0	6,0	6,8	4,9	5,0	3,5	4,1	3,0	3,1	2,7		
	b	9,6	6,5	8,0	5,2	6,8	4,3	5,0	3,1	4,1	2,7	3,1	2,4		
-2	a	9,2	7,6	7,3	5,9	6,2	4,9	3,8	3,5						
	b	9,2	6,6	7,3	5,2	6,2	4,3	3,8	3,1						
-3	a	6,3	6,1	4,8	4,6										
	b	6,3	5,8	4,8	4,4										

**Unterwagenausführung:** Mit Abstützplanierschild 2,75 m breit

**Armausrüstung:** C 440, C 443

Räder: 8 x 10.00-20 Zwischenringe

Gewicht von Löffel

und Löffelzylinder: ca. 610 kg

a = Traglasten, abgestützt b = Traglasten, verfahrbar

## Knickarm D 41 – Nutzlänge 1560 mm

Hakenhöhe m		3,0 m		3,5 m		4,0 m		5,0 m		5,5 m		6,0 m		6,5 m	
		längs	quer	längs	quer	längs	quer	längs	quer	längs	quer	längs	quer	längs	quer
3	a	5,6	5,6	5,8	5,8	5,6	5,3	4,8	4,0	4,4	3,5	4,1	3,0	3,8	2,6
	b	5,6	5,6	5,8	5,8	5,6	5,0	4,8	3,8	4,4	3,2	3,9	2,8	3,4	2,4
2	a	6,5	6,5	7,0	6,4	6,3	5,3	5,0	4,1	4,5	3,5	4,1	3,0	3,7	2,6
	b	6,5	6,5	7,0	6,1	6,3	5,0	5,0	3,8	4,4	3,2	4,0	2,8	3,4	2,4
1	a	9,2	8,3	7,7	6,7	6,5	5,5	5,0	4,0	4,6	3,4	4,2	3,0	3,6	2,6
	b	9,2	7,6	7,7	6,1	6,5	5,0	5,0	3,7	4,5	3,2	3,9	2,7	3,4	2,4
0	a	9,4	8,3	7,8	6,5	6,6	5,4	5,2	3,9	4,6	3,3	4,0	2,9		
	b	9,4	7,4	7,8	5,9	6,6	4,9	5,2	3,5	4,4	3,0	3,8	2,7		
-1	a	9,6	8,3	8,0	6,5	6,8	5,3	5,0	3,8	4,1	3,3	3,0	2,9		
	b	9,6	7,4	8,0	5,9	6,8	4,9	5,0	3,4	4,1	3,0	3,0	2,7		
-2	a	9,2	8,3	7,3	6,4	6,2	5,3	3,8	3,8						
	b	9,2	7,5	7,3	5,8	6,2	4,8	3,8	3,5						
-3	a	6,3	6,3	4,8	4,6										
	b	6,3	6,0	4,8	4,4										

## Knickarm D 42 – Nutzlänge 2060 mm

Hakenhöhe m		3,0 m		3,5 m		4,0 m		5,0 m		6,0 m		6,5 m		7,0 m	
		längs	quer	längs	quer	längs	quer	längs	quer	längs	quer	längs	quer	längs	quer
3	a	5,8	5,8	5,9	5,9	5,8	5,0	4,6	3,8	3,9	2,9	3,7	2,5	3,4	2,2
	b	5,8	5,8	5,9	5,3	5,8	4,4	4,6	3,4	3,9	2,6	3,5	2,2	3,1	1,9
2	a	6,7	6,7	6,3	6,0	5,9	5,0	4,9	3,8	4,0	2,9	3,7	2,5	3,4	2,2
	b	6,7	6,7	6,3	5,4	5,9	4,6	4,9	3,5	3,9	2,6	3,5	2,2	3,0	1,9
1	a	8,4	7,5	7,3	6,0	6,4	5,1	5,0	3,8	4,1	2,8	3,7	2,4	3,3	2,2
	b	8,4	6,8	7,3	5,5	6,4	4,5	4,9	3,4	4,0	2,5	3,4	2,2	3,0	1,9
0	a	9,2	7,6	7,7	6,1	6,5	5,0	5,0	3,7	4,1	2,7	3,7	2,4		
	b	9,2	6,6	7,7	5,3	6,5	4,4	5,0	3,3	3,9	2,4	3,4	2,1		
-1	a	9,4	7,5	7,8	6,0	6,7	4,9	5,2	3,5	3,9	2,7	2,9	2,4		
	b	9,4	6,5	7,8	5,2	6,7	4,3	5,1	3,1	3,8	2,4	2,9	2,1		
-2	a	9,5	7,5	7,9	6,0	6,7	4,9	4,7	3,5						
	b	9,5	6,5	7,9	5,2	6,7	4,3	4,7	3,1						
-3	a	7,9	7,5	6,5	5,9	5,1	4,8								
	b	7,9	6,5	6,5	5,2	5,1	4,2								

## Knickarm D 42 – Nutzlänge 2060 mm

Hakenhöhe m		3,0 m		3,5 m		4,0 m		5,0 m		6,0 m		6,5 m		7,0 m	
		längs	quer	längs	quer	längs	quer	längs	quer	längs	quer	längs	quer	längs	quer
3	a	5,9	5,9	5,9	5,9	5,8	5,2	4,6	3,9	3,9	3,1	3,7	2,7	3,4	2,3
	b	5,9	5,9	5,9	5,9	5,8	4,9	4,6	3,7	3,9	2,8	3,5	2,5	3,1	2,2
2	a	6,7	6,7	6,4	6,4	5,9	5,4	4,9	4,0	4,0	3,1	3,7	2,6	3,4	2,3
	b	6,7	6,7	6,4	5,9	5,9	4,9	4,9	3,7	3,9	2,9	3,5	2,4	3,1	2,1
1	a	8,4	8,2	7,3	6,5	6,4	5,4	5,0	4,0	4,1	3,0	3,7	2,6	3,3	2,3
	b	8,4	7,4	7,3	6,0	6,4	5,1	4,9	3,7	4,0	2,8	3,4	2,4	3,0	2,1
0	a	9,2	8,3	7,6	6,6	6,5	5,4	5,0	4,0	4,1	2,9	3,7	2,6		
	b	9,2	7,5	7,6	5,9	6,5	4,9	5,0	3,6	3,9	2,7	3,4	2,4		
-1	a	9,4	8,2	7,8	6,5	6,7	5,3	5,2	3,8	3,8	2,9	2,9	2,6		
	b	9,4	7,4	7,8	5,8	6,7	4,8	5,1	3,5	3,8	2,6	2,9	2,4		
-2	a	9,5	8,2	7,9	6,5	6,7	5,3	4,7	3,8						
	b	9,5	7,4	7,9	5,8	6,7	4,8	4,7	3,4						
-3	a	7,8	7,8	6,5	6,4	5,0	5,0								
	b	7,8	7,4	6,5	5,8	5,0	4,7								

## Knickarm D 43 – Nutzlänge 2560 mm

Hakenhöhe m		3,0 m		4,0 m		5,0 m		6,0 m		7,0 m		7,5 m		8,0 m	
		längs	quer	längs	quer	längs	quer	längs	quer	längs	quer	längs	quer	längs	quer
3	a	6,2	6,2	5,4	4,9	4,4	3,7	3,8	3,0	3,3	2,3	3,1	2,0		
	b	6,2	6,0	5,4	4,5	4,4	3,4	3,8	2,7	3,1	2,0	2,8	1,8		
2	a	6,9	6,9	6,1	4,9	4,7	3,7	3,9	3,0	3,4	2,2	3,1	2,0	2,2	1,7
	b	6,9	6,7	6,1	4,5	4,7	3,4	3,8	2,7	3,1	2,0	2,8	1,7	2,0	1,5
1	a	8,5	7,6	6,4	5,0	4,9	3,8	4,0	2,9	3,4	2,2	3,0	2,0		
	b	8,5	6,6	6,4	4,5	4,9	3,4	3,8	2,6	3,1	1,9	2,7	1,7		
0	a	9,1	7,7	6,4	5,0	5,0	3,7	4,1	2,8	3,4	2,2				
	b	9,1	6,6	6,4	4,4	4,9	3,3	3,9	2,5	3,1	1,9				
-1	a	9,3	7,5	6,5	4,9	5,1	3,6	4,1	2,7	2,8	2,1				
	b	9,3	6,5	6,5	4,3	5,1	3,2	3,8	2,4	2,8	1,9				
-2	a	9,5	7,5	6,7	4,9	5,1	3,5	3,6	2,7						
	b	9,5	6,4	6,7	4,3	5,1	3,1	3,6	2,4						
-3	a	9,1	7,5	6,1	4,8	3,8	3,4								
	b	9,1	6,5	6,1	4,2	3,8	3,0								

## Knickarm D 43 – Nutzlänge 2560 mm

Hakenhöhe m		3,0 m		4,0 m		5,0 m		6,0 m		7,0 m		7,5 m		8,0 m	
		längs	quer	längs	quer	längs	quer	längs	quer	längs	quer	längs	quer	längs	quer
3	a	6,2	6,2	5,4	5,3	4,4	3,9	3,8	3,1	3,3	2,4	3,1	2,1		
	b	6,2	6,2	5,4	4,9	4,4	3,6	3,8	2,9	3,1	2,2	2,8	1,9		
2	a	6,9	6,9	6,1	5,2	4,7									

# TRAGLASTEN

**Unterwagenausführung:** Mit Abstützplanierschild 2,50 m breit

**Armausrüstung:** C 40, C 43

Räder: 8 x 10.00-20 Zwischenringe

Gewicht von Löffel

und Löffelzylinder: ca. 610 kg

a = Traglasten, abgestützt b = Traglasten, verfahrbar

## Knickarm D 41 – Nutzlänge 1560 mm

Hakenhöhe m	3,0 m		3,5 m		4,0 m		5,0 m		5,5 m		6,0 m		6,5 m		
	längs	quer	längs	quer	längs	quer	längs	quer	längs	quer	längs	quer	längs	quer	
3	a	7,5	7,5	7,1	6,4	6,2	5,3	5,0	3,8	4,6	3,2	4,1	2,8		
	b	7,5	7,1	7,1	5,6	6,2	4,7	5,0	3,4	4,5	2,9	3,9	2,5		
2	a	9,1	7,6	7,8	6,1	6,6	5,0	5,2	3,7	4,7	3,2	4,2	2,8	3,7	2,5
	b	9,1	6,6	7,8	5,3	6,6	4,4	5,1	3,3	4,5	2,9	3,9	2,5	3,4	2,1
1	a	9,4	7,3	7,8	5,9	6,7	4,9	5,2	3,6	4,7	3,1	4,2	2,7	3,7	2,4
	b	9,4	6,3	7,8	5,1	6,7	4,3	5,1	3,2	4,4	2,8	3,9	2,4	3,4	2,0
0	a	8,9	7,2	7,7	5,7	6,6	4,8	5,1	3,5	4,6	3,1	3,9	2,7		
	b	8,9	6,2	7,7	5,0	6,6	4,2	5,0	3,1	4,3	2,7	3,8	2,4		
-1	a	8,0	7,2	7,0	5,7	6,1	4,7	4,8	3,5	3,8	3,0				
	b	8,0	6,2	7,0	5,0	6,1	4,2	4,8	3,1	3,8	2,6				
-2	a	6,7	6,7	6,0	5,7	5,3	4,7	3,3	3,1						
	b	6,7	6,2	6,0	5,0	5,3	4,2	3,3	3,0						
-3	a	4,7	4,7	4,1	4,0										
	b	4,7	4,2	4,1	3,9										

## Knickarm D 42 – Nutzlänge 2060 mm

Hakenhöhe m	3,0 m		3,5 m		4,0 m		5,0 m		6,0 m		6,5 m		7,0 m		
	längs	quer	längs	quer	längs	quer	längs	quer	längs	quer	längs	quer	längs	quer	
3	a	7,8	7,8	6,7	6,4	5,8	5,2	4,8	3,8	4,1	2,9	3,7	2,5		
	b	7,8	7,0	6,7	5,7	5,8	4,7	4,8	3,4	4,0	2,6	3,5	2,2		
2	a	8,3	7,8	7,5	6,2	6,4	5,1	5,0	3,7	4,2	2,8	3,8	2,5	3,4	2,2
	b	8,3	6,8	7,5	5,4	6,4	4,5	5,0	3,3	4,0	2,5	3,5	2,2	3,1	1,9
1	a	9,3	7,4	7,8	5,9	6,7	4,9	5,2	3,6	4,2	2,7	3,7	2,4	3,3	2,1
	b	9,3	6,4	7,8	5,2	6,7	4,3	5,1	3,2	3,9	2,4	3,4	2,1	3,0	1,8
0	a	9,3	7,2	7,8	5,7	6,7	4,8	5,2	3,5	4,1	2,7	3,6	2,4		
	b	9,3	6,2	7,8	5,0	6,7	4,2	5,0	3,1	3,8	2,4	3,4	2,1		
-1	a	8,6	7,2	7,4	5,7	6,4	4,7	4,9	3,5	3,6	2,6				
	b	8,6	6,1	7,4	4,9	6,4	4,1	4,9	3,1	3,6	2,3				
-2	a	7,5	7,2	6,5	5,7	5,7	4,7	4,4	3,4						
	b	7,5	6,2	6,5	4,9	5,7	4,1	4,4	3,0						
-3	a	5,9	5,9	5,1	5,1	4,4	4,4								
	b	5,9	5,6	5,1	4,9	4,4	4,1								

## Knickarm D 43 – Nutzlänge 2560 mm

Hakenhöhe m	3,0 m		3,5 m		4,0 m		5,0 m		6,0 m		7,0 m		7,5 m		
	längs	quer	längs	quer	längs	quer	längs	quer	längs	quer	längs	quer	längs	quer	
3	a	7,3	7,3	6,1	6,1	5,4	5,3	4,5	3,9	4,0	3,0	3,4	2,3		
	b	7,3	7,0	6,1	5,7	5,4	4,7	4,5	3,5	4,0	2,6	3,1	2,0		
2	a	8,5	7,8	7,1	6,2	6,1	5,2	4,9	3,8	4,1	2,9	3,4	2,2		
	b	8,5	7,0	7,1	5,6	6,1	4,6	4,9	3,4	4,0	2,6	3,1	2,0		
1	a	9,3	7,6	7,7	6,0	6,6	4,9	5,1	3,6	4,2	2,8	3,4	2,2	3,1	1,9
	b	9,3	6,5	7,7	5,2	6,6	4,4	5,1	3,2	3,9	2,5	3,0	1,9	2,7	1,7
0	a	9,3	7,3	7,7	5,8	6,6	4,8	5,1	3,5	4,2	2,7	3,3	2,1	3,0	1,9
	b	9,3	6,2	7,7	5,0	6,6	4,2	5,1	3,1	3,9	2,4	3,0	1,9	2,7	1,7
-1	a	9,0	7,1	7,6	5,7	6,5	4,7	5,0	3,4	4,0	2,7	3,2	2,2		
	b	9,0	6,1	7,6	4,9	6,5	4,1	5,0	3,0	3,8	2,4	3,0	1,9		
-2	a	8,1	7,1	7,0	5,6	6,1	4,7	4,7	3,4	3,3	2,6				
	b	8,1	6,1	7,0	4,9	6,1	4,1	4,7	3,0	3,3	2,3				
-3	a	6,9	6,9	5,9	5,6	5,2	4,6	3,2	3,2						
	b	6,9	6,2	5,9	5,0	5,2	4,1	3,2	2,9						

**Unterwagenausführung:** Mit 2facher Prätzenabstützung 2,50 m breit

**Armausrüstung:** C 440, C 443

Räder: 8 x 9.00-20 Zwischenringe

Gewicht von Löffel

und Löffelzylinder: ca. 610 kg

a = Traglasten, abgestützt b = Traglasten, verfahrbar

## Knickarm D 41 – Nutzlänge 1560 mm

Hakenhöhe m	3,0 m		3,5 m		4,0 m		5,0 m		5,5 m		6,0 m		6,5 m		
	längs	quer	längs	quer	längs	quer	längs	quer	längs	quer	längs	quer	längs	quer	
3	a	5,6	5,6	5,7	5,7	5,6	5,6	4,8	4,2	4,4	3,7	4,1	3,2	3,8	2,8
	b	5,6	5,6	5,7	5,6	5,6	4,6	4,8	3,6	4,4	3,0	4,1	2,6	3,8	2,2
2	a	6,4	6,4	7,0	6,8	6,3	5,6	5,0	4,2	4,5	3,7	4,1	3,2	3,7	2,7
	b	6,4	6,4	7,0	5,5	6,3	4,6	5,0	3,5	4,5	3,0	4,1	2,6	3,7	2,2
1	a	9,1	8,7	7,6	6,8	6,5	5,7	5,0	4,2	4,5	3,6	4,2	3,1	3,6	2,7
	b	9,1	6,9	7,6	5,6	6,5	4,6	5,0	3,4	4,5	2,9	4,2	2,5	3,6	2,2
0	a	9,4	8,8	7,8	6,9	6,6	5,7	5,2	4,1	4,6	3,5	4,0	3,1		
	b	9,4	6,7	7,8	5,4	6,6	4,5	5,2	3,3	4,6	2,8	4,0	2,5		
-1	a	9,6	8,8	8,0	6,9	6,8	5,6	5,0	4,0	4,1	3,5	3,1	3,1		
	b	9,6	6,7	8,0	5,4	6,8	4,5	5,0	3,2	4,1	2,8	3,1	2,5		
-2	a	9,2	8,8	7,3	6,8	6,2	5,6	3,8	3,8						
	b	9,2	6,7	7,3	5,3	6,2	4,4	3,8	3,2						
-3	a	6,3	6,3	4,8	4,8										
	b	6,3	6,0	4,8	4,5										

## Knickarm D 42 – Nutzlänge 2060 mm

Hakenhöhe m	3,0 m		3,5 m		4,0 m		5,0 m		6,0 m		6,5 m		7,0 m		
	längs	quer	längs	quer	längs	quer	längs	quer	längs	quer	längs	quer	längs	quer	
3	a	5,8	5,8	5,9	5,9	5,8	5,5	4,6	4,1	3,9	3,2	3,7	2,8	3,4	2,5
	b	5,8	5,8	5,9	5,5	5,8	4,5	4,6	3,4	3,9	2,6	3,7	2,3	3,4	2,0
2	a	6,7	6,7	6,3	6,3	5,9	5,5	4,9	4,1	4,0	3,3	3,7	2,8	3,4	2,5
	b	6,7	6,7	6,3	5,4	5,9	4,7	4,9	3,5	4,0	2,7	3,7	2,3	3,4	2,0
1	a	8,4	8,4	7,3	6,7	6,4	5,7	5,0	4,3	4,1	3,2	3,7	2,8	3,3	2,4
	b	8,4	7,0	7,3	5,6	6,4	4,7	5,0	3,4	4,1	2,6	3,7	2,2	3,3	2,0
0	a	9,2	8,7	7,6	6,9	6,5	5,7	5,0	4,2	4,1	3,1	3,7	2,7		
	b	9,2	6,7	7,6	5,4	6,5	4,5	5,0	3,4	4,1	2,5	3,7	2,2		
-1	a	9,4	8,7	7,8	6,8	6,7	5,6	5,2	4,0	3,9	3,0	2,9	2,7		
	b	9,4	6,6	7,8	5,3	6,7	4,4	5,2	3,2	3,9	2,4	2,9	2,2		
-2	a	9,5	8,7	7,9	6,8	6,7	5,6	4,7	4,0						
	b	9,5	6,6	7,9	5,3	6,7	4,4	4,7	3,2						
-3	a	7,9	7,9	6,5	6,5	5,1	5,1								
	b	7,9	6,6	6,5	5,3	5,1	4,3								

## Knickarm D 44 – Nutzlänge 2190 mm + 1500 mm Hub

Hakenhöhe m	3,0 m		4,0 m		5,0 m		6,0 m		7,0 m		8,0 m		8,5 m		
	längs	quer	längs	quer	längs	quer	längs	quer	längs	quer	längs	quer	längs	quer	
3	a	5,4	5,4	4,3	4,3	3,6	3,6	3,2	3,1	2,9	2,5	2,7	2,0		
	b	5,4	5,4	4,3	4,3	3,6	3,3	3,2	2,6	2,9	2,1	2,7	1,6		
2	a	7,1	7,1	5,1	5,1	4,1	4,0	3,5							

# TRAGLASTEN

**Unterwagenausführung:** Mit 4facher Prätzenabstützung

**Armausrüstung:** C 40, C 45

Räder: 8 x 10.00-20

Gewicht von Löffel  
und Löffelzylinder: ca. 610 kg

a = Traglasten, abgestützt b = Traglasten, verfahrbar

## Knickarm D 42 – Nutzlänge 2060 mm

Haken- höhe m		3,0 m		4,0 m		5,0 m		6,0 m		7,0 m		7,5 m		8,0 m	
		längs	quer	längs	quer	längs	quer	längs	quer	längs	quer	längs	quer	längs	quer
3	a			5,8	5,8	4,5	4,5	3,8	3,8	3,6	3,6	3,3	3,3	3,0	3,0
	b			5,8	4,8	4,5	3,6	3,8	2,8	3,6	2,5	3,3	2,2	3,0	1,9
2	a			6,3	6,3	4,8	4,8	4,0	4,0	3,6	3,6	3,4	3,4	3,1	3,1
	b			6,3	4,6	4,8	3,4	4,0	2,7	3,6	2,4	3,4	2,1	3,1	1,9
1	a			6,3	6,3	4,9	4,9	4,0	4,0	3,7	3,7	3,4	3,4	3,0	3,0
	b			6,3	4,3	4,9	3,3	4,0	2,6	3,7	2,3	3,4	2,1	3,0	1,8
0	a	8,5	8,5	6,4	6,4	5,0	5,0	4,0	4,0	3,7	3,7	3,3	3,3	2,9	2,9
	b	8,5	6,3	6,4	4,2	5,0	3,2	4,0	2,5	3,7	2,3	3,3	2,0	2,9	1,8
-1	a	8,1	8,1	6,2	6,2	4,9	4,9	4,0	4,0	3,6	3,6	3,0	3,0		
	b	8,1	6,3	6,2	4,2	4,9	3,2	4,0	2,5	3,6	2,2	3,0	2,0		
-2	a	7,4	7,4	5,8	5,8	4,6	4,6	3,7	3,7	3,0	3,0				
	b	7,4	6,4	5,8	4,2	4,6	3,1	3,7	2,5	3,0	2,2				
-3	a	6,4	6,4	5,1	5,1	4,1	4,1	2,6	2,6						
	b	6,4	6,3	5,1	4,3	4,1	3,1	2,6	2,4						

## Knickarm D 43 – Nutzlänge 2560 mm

Haken- höhe m		3,0 m		4,0 m		5,0 m		6,0 m		7,0 m		7,5 m		8,0 m	
		längs	quer	längs	quer	längs	quer	längs	quer	längs	quer	längs	quer	längs	quer
3	a	6,2	6,2	5,5	5,5	4,3	4,3	3,7	3,7	3,2	3,2	3,1	3,1	2,8	2,8
	b	6,2	6,2	5,5	4,7	4,3	3,6	3,7	2,8	3,2	2,2	3,1	2,0	2,8	1,7
2	a	8,0	8,0	6,0	6,0	4,6	4,6	3,8	3,8	3,3	3,3	3,1	3,1	2,8	2,8
	b	8,0	6,8	6,0	4,7	4,6	3,5	3,8	2,7	3,3	2,2	3,1	1,9	2,8	1,7
1	a	8,9	8,9	6,3	6,3	4,9	4,9	4,0	4,0	3,3	3,3	3,1	3,1	2,8	2,7
	b	8,9	6,4	6,3	4,4	4,9	3,3	4,0	2,6	3,3	2,1	3,1	1,9	2,8	1,7
0	a	8,9	8,9	6,3	6,3	4,9	4,9	4,0	4,0	3,4	3,4	3,0	3,0	2,7	2,7
	b	8,9	6,3	6,3	4,3	4,9	3,2	4,0	2,5	3,4	2,1	3,0	1,8	2,7	1,6
-1	a	8,6	8,6	6,3	6,3	4,9	4,9	4,0	4,0	3,3	3,3	2,8	2,8		
	b	8,6	6,3	6,3	4,2	4,9	3,1	4,0	2,5	3,3	2,0	2,8	1,8		
-2	a	8,0	8,0	6,0	6,0	4,7	4,7	3,8	3,8	2,8	2,8				
	b	8,0	6,3	6,0	4,2	4,7	3,1	3,8	2,5	2,8	1,9				
-3	a	7,1	7,1	5,5	5,5	4,4	4,4	3,5	3,5						
	b	7,1	6,4	5,5	4,2	4,4	3,1	3,5	2,5						

## Knickarm D 45 – Nutzlänge 3550 mm

Haken- höhe m		3,0 m		4,0 m		5,0 m		6,0 m		7,0 m		8,0 m		9,0 m	
		längs	quer	längs	quer	längs	quer	längs	quer	längs	quer	längs	quer	längs	quer
3	a	6,4	6,4	4,6	4,6	3,8	3,8	3,3	3,3	3,0	3,0	2,7	2,7	2,4	2,4
	b	6,4	6,4	4,6	4,6	3,8	3,7	3,3	2,8	3,0	2,3	2,7	1,8	2,4	1,5
2	a	7,6	7,6	5,4	5,4	4,2	4,2	3,5	3,5	3,1	3,1	2,8	2,8	2,4	2,4
	b	7,6	7,0	5,4	4,7	4,2	3,6	3,5	2,8	3,1	2,2	2,8	1,8	2,4	1,4
1	a	8,6	8,6	5,9	5,9	4,6	4,6	3,8	3,8	3,2	3,2	2,8	2,8	2,4	2,4
	b	8,6	6,8	5,9	4,6	4,6	3,4	3,8	2,7	3,2	2,1	2,8	1,8	2,4	1,4
0	a	8,7	8,7	6,2	6,2	4,8	4,8	3,9	3,9	3,3	3,3	2,8	2,8	2,4	2,4
	b	8,7	6,4	6,2	4,3	4,8	3,2	3,9	2,5	3,3	2,1	2,8	1,7	2,4	1,4
-1	a	8,8	8,8	6,2	6,2	4,8	4,8	3,9	3,9	3,3	3,3	2,8	2,8		
	b	8,8	6,2	6,2	4,2	4,8	3,1	3,9	2,5	3,3	2,0	2,8	1,6		
-2	a	8,6	8,6	6,2	6,2	4,8	4,8	3,9	3,9	3,3	3,3	2,5	2,5		
	b	8,6	6,1	6,2	4,1	4,8	3,1	3,9	2,4	3,3	2,0	2,5	1,6		
-3	a	8,0	8,0	5,9	5,9	4,6	4,6	3,7	3,7	3,1	3,1				
	b	8,0	6,1	5,9	4,1	4,6	3,0	3,7	2,4	3,1	1,9				

**Unterwagenausführung:** Mit 4facher Prätzenabstützung

**Armausrüstung:** C 43 MST

Räder: 8 x 10.00-20

a = Traglasten, abgestützt b = Traglasten, verfahrbar

## Knickarm D 412 U – Nutzlänge 2820 mm

Haken- höhe m		3,0 m		3,5 m		4,0 m		5,0 m		6,0 m		6,5 m		7,0 m	
		längs	quer	längs	quer	längs	quer	längs	quer	längs	quer	längs	quer	längs	quer
6	a			5,2	5,2	4,9	4,9	4,4	4,4						
	b			5,2	5,2	4,9	4,9	4,4	3,7						
5	a			5,5	5,5	5,1	5,1	4,5	4,5	4,0	4,0				
	b			5,5	5,5	5,1	5,1	4,5	3,7	4,0	2,9				
4	a	6,9	6,9	6,1	6,1	5,5	5,5	4,7	4,7	4,1	4,1	3,8	3,8		
	b	6,9	6,9	6,1	6,1	5,5	5,1	4,7	3,7	4,1	2,8	3,8	2,5		
3	a	8,2	8,2	7,0	7,0	6,1	6,1	5,0	5,0	4,2	4,2	3,9	3,9	3,7	3,7
	b	8,2	7,5	7,0	6,0	6,1	4,9	5,0	3,6	4,2	2,8	3,9	2,5	3,6	2,2
2	a			7,8	7,8	6,7	6,7	5,2	5,2	4,3	4,3	3,9	3,9	3,6	3,5
	b			7,8	5,7	6,7	4,7	5,2	3,5	4,3	2,7	3,9	2,5	3,6	2,2
1	a			8,0	8,0	6,8	6,8	5,3	5,3	4,2	4,2	3,8	3,8	3,4	3,4
	b			8,0	5,5	6,8	4,6	5,3	3,4	4,2	2,7	3,8	2,4	3,4	2,2
0	a	8,5	8,5	7,4	7,4	6,5	6,5	5,0	5,0	4,0	4,0	3,6	3,6		
	b	8,5	6,8	7,4	5,4	6,5	4,5	5,0	3,4	4,0	2,7	3,6	2,4		

## Knickarm D 413 U – Nutzlänge 3320 mm

Haken- höhe m		3,0 m		3,5 m		4,0 m		5,0 m		6,0 m		7,0 m		7,5 m	
		längs	quer	längs	quer	längs	quer	längs	quer	längs	quer	längs	quer	längs	quer
6	a					4,4	4,4	4,1	4,1	3,7	3,7				
	b					4,4	4,4	4,1	3,8	3,7	3,4				
5	a			5,2	5,2	4,6	4,6	4,2	4,2	3,8	3,8				
	b			5,2	5,2	4,6	4,6	4,2	3,8	3,8	2,9				
4	a	6,3	6,3	5,5	5,5	5,1	5,1	4,4	4,4	3,9	3,9	3,5	3,5		
	b	6,3	6,3	5,5	5,5	5,1	5,1	4,4	3,7	3,9	2,9	3,5	2,3		
3	a	7,4	7,4	6,4	6,4	5,7	5,7	4,7	4,7	4,1	4,1	3,5	3,5		
	b	7,4	7,4	6,4	6,1	5,7	5,0	4,7	3,6	4,1	2,8	3,5	2,2		
2	a	8,9	8,9	7,4	7,4	6,4	6,4	5,1	5,1	4,2	4,2	3,6	3,6	3,3	3,3
	b	8,9	7,3	7,4	5,8	6,4	4,8	5,1	3,5	4,2	2,7	3,6	2,2	3,3	2,0
1	a	9,6	9,6	7,9	7,9	6,8	6,8	5,2	5,2	4,3	4,3	3,5	3,5	3,2	3,2
	b	9,6	7,0	7,9	5,6	6,8	4,6	5,2	3,4	4,3	2,7	3,5	2,2	3,2	2,0
0	a	9,1	9,1	7,8	7,8	6,7	6,7	5,2	5,2	4,1	4,1	3,3	3,3	3,0	3,0
	b	9,1	6,8	7,8	5,4	6,7	4,5	5,2	3,4	4,1	2,6	3,3	2,2	3,0	1,9

## Knickarm D 415 U – Nutzlänge 4320 mm

Haken- höhe m		3,0 m		4,0 m		5,0 m		6,0 m		7,0 m		8,0 m		8,5 m	
		längs	quer	längs	quer	längs	quer	längs	quer	längs	quer	längs	quer	längs	quer
6	a					3,4	3,4	3,3	3,3	3,2	3,2				
	b					3,4	3,4	3,3	3,0	3,2	2,4				
5	a					3,5	3,5	3,3	3,3	3,2	3,2				
	b					3,5	3,5	3,3	3,0	3,2	2,4				
4	a			4,5	4,5	3,8	3,8	3,5	3,5	3,2	3,2	3,0	3,0		
	b			4,5	4,5	3,8	3,8	3,5	2,9	3,2	2,3	3,0	1,9		
3	a			4,7	4,7	4,2	4,2	3,7	3,7	3,3	3,3	3,0	2,9		
	b			4,7	4,7	4,2	3,8	3,7	2,9	3,3	2,3	3,0	1,9		
2	a	7,2	7,2	5,6	5,6	4,6	4,6	3,9	3,9	3,5	3,5	3,0	2,9	2,8	2,8
	b	7,2	7,2	5,6	5,0	4,6	3,6	3,9	2,8	3,5	2,3	3,0	1,9	2,8	1,7
1	a	8,8	8,8	6,3	6,3	5,									

# ATLAS 1404 AUSRÜSTUNGEN

## GRUNDGERÄTE

		Gew./kg
<b>A 41</b>	ATLAS-Hydraulik-Mobilbagger 1404	10800
<b>A 42</b>	ATLAS-Hydraulik-Mobilbagger 1404 mit komplett angebaute Planier- und Abstützschild	11300
<b>A 431</b>	ATLAS-Hydraulik-Mobilbagger 1404 mit 2facher Prätzenabstützung an der Starrachse	11700
<b>A 432</b>	ATLAS-Hydraulik-Mobilbagger 1404 mit 4facher Prätzenabstützung	12600
<b>A 437</b>	ATLAS-Hydraulik-Mobilbagger 1404 mit 2facher Prätzenabstützung mit starren Abstützfüßen	11650
<b>A 438</b>	ATLAS-Hydraulik-Mobilbagger 1404 mit 4facher Prätzenabstützung mit starren Abstützfüßen	11600

## ZUSATZ- UND SONDERAUSFÜHRUNGEN

<b>B 35</b>	Überlastwarneinrichtung	2
<b>B 31</b>	Anhänger-Bremsanlage zum nachträglichen Anbau (geeignet für Anhängerbetrieb)	100
<b>B 49</b>	Hydraulischer Anbausatz für Abstützungen	30
<b>B 49.2</b>	Hydraulischer Anbausatz, um die Abstützungen einzeln zu schalten	40
<b>B 66</b>	Neureifen 8 x 10.00-20	
<b>B 330</b>	Hydraulischer Anbausatz für Zusatzeinrichtungen	20
<b>B 334</b>	Druckzuschaltstufe	
<b>B 340</b>	Fußschaltung für „Fahren“	5
<b>B 438</b>	Hydraulischer Anbausatz für „Greifen“ und „Greiferdrehen“	25
<b>B 439</b>	Hydraulischer Anbausatz für Ausleger-Stellzylinder	15
<b>B 427</b>	Leerlaufautomatik	5
<b>B 449</b>	Leichteres Gegengewicht	-500
<b>B 355</b>	Verbreiterte Achsen, Gesamtbreite des Unterwagens 2750 mm	50
<b>B 356</b>	Verbreitertes Planierschild 2750 mm	40

## GRUNDARM UND AUSLEGER

<b>C 40</b>	Grundarm ohne Hebezyylinder	640
<b>C 440</b>	Grundarm in Sonderausführung mit 2 Arbeitszylindern	830
<b>C 43</b>	Standard-Hauptausleger, 2fach verstellbar, Nutzlänge 2930 mm	630
<b>C 43 M</b>	Standard-Monoblockausleger mit Knickzylinder, Nutzlänge 4165 mm	850
<b>C 43 MST</b>	Monoblockausleger, steil angestellt, mit untenliegendem Knickzylinder, Nutzlänge 4470 mm	620
<b>C 44 M</b>	Monoblockausleger mit Knickzylinder, Nutzlänge 4640 mm	
<b>C 45</b>	Spezial-Hauptausleger, Nutzlänge 3930 mm	750
<b>C 45 M</b>	Monoblockausleger mit Knickzylinder, Nutzlänge 5120 mm	
<b>C 48 MU</b>	Monoblockausleger mit untenliegendem Knickzylinder, Nutzlänge 6660 mm	
<b>C 49</b>	Verstellbares Gelenk mit 2 Zylindern	520
<b>C 410</b>	Hydraulisch nach links oder rechts abknickbarer Ausleger einschl. Knick- und Zusatzzylinder, Nutzlänge 1900 mm	790
<b>C 443</b>	Ausleger mit Knickzylinder, passend für Grundarm C 340, Nutzlänge ca. 2700 mm	730
<b>C 416</b>	Strebe für Ausleger	90

## KNICKARME

<b>D 41</b>	Standard-Knickarm, Nutzlänge 1560 mm	370
<b>D 412 U</b>	Spezial-Knickarm für untenliegenden Knickzylinder, Länge 2820 mm, nur für Greiferbetrieb	420
<b>D 413 U</b>	wie D 412 U, jedoch 3320 mm lang	460
<b>D 42</b>	Standard-Knickarm, Nutzlänge 2060 mm	420
<b>D 43</b>	Spezial-Knickarm, Nutzlänge 2560 mm	460
<b>D 44</b>	Teleskopknickarm, Nutzlänge 2190 mm und 1500 mm hydraulisch ausschließbar	610
<b>D 45</b>	Spezial-Knickarm für Grabenreinigungsarbeiten, Nutzlänge 3550 mm	560
<b>D 48 U</b>	Knickarm für untenliegenden Knickzylinder, Nutzlänge 5000 mm	
<b>D 29</b>	Übergangsbogen an der Knickarmspitze	80

## GELENKSTÜCKE

<b>T 31</b>	Gelenkstück für Greiferdreheinrichtung	25
<b>T 35</b>	Sondergelenkstück für Greiferdreheinrichtung 250/350 mm lang	40
<b>T 36</b>	Sondergelenkstück für Greiferdreheinrichtung, 490 mm lang	40

## GREIFERDREHEINRICHTUNG (ohne Gelenkstück)

		Gew./kg
<b>E 31</b>	Greiferdreheinrichtung, von Hand drehbar	210
<b>E 32</b>	Greiferdreheinrichtung, hydraulisch fortlaufend durch Ölomotor drehbar	260
<b>E 331</b>	Greiferdreheinrichtung, von Hand drehbar, ohne Greiferzylinder	105
<b>E 332</b>	Greiferdreheinrichtung, hydraulisch fortlaufend durch Ölomotor drehbar, ohne Greiferzylinder	130

## GREIFERVERLÄNGERUNGEN

<b>E 34</b>	Greiferverlängerung 1000 mm lang, passend für E 31/E 32	65
<b>E 34.1</b>	Greiferverlängerung 1500 mm lang, passend für E 31/E 32	90
<b>E 34.2</b>	Greiferverlängerung 2000 mm lang, passend für E 31/E 32	115

## ZWEISCHALENGREIFER ohne Greiferzylinder (E 31 bzw. E 32 erforderl.)

<b>E 35</b>	Zweischalengreifer, ca. 180 Liter Inhalt, 300 mm breit, mit Anschraubzinken und Auswerfer	470
<b>E 36</b>	Zweischalengreifer, ca. 250 Liter Inhalt, 400 mm breit, mit Anschraubzinken und Auswerfer	500
<b>E 38</b>	Zweischalengreifer, ca. 350 Liter Inhalt, 600 mm breit, mit Anschraubzinken	500
<b>E 38.5</b>	wie E 38, jedoch mit Auswerfer	580
<b>E 39</b>	Zweischalengreifer, ca. 450 Liter Inhalt, 800 mm breit, mit Anschraubzinken	580
<b>E 39.5</b>	wie E 39, jedoch mit Auswerfer	670
<b>E 323</b>	Bündelholz- und Stammgreifer, ca. 600 mm breit	400
<b>E 324</b>	Rundholzgreifer, lichter Querschnitt bei geschlossenem Greifer 1,0 m <sup>2</sup> , ca. 700 mm breit	480
<b>E 325</b>	Mehrzinkengreifer, ca. 650 Liter Inhalt, 1250 mm breit, mit Auswerfer	650
<b>E 375</b>	Rundschachtgreifer für 900 mm Brunnendurchmesser	330
<b>E 376</b>	wie E 375, jedoch 1000 mm Ø	370
<b>E 377</b>	wie E 375, jedoch 1100 mm Ø	480

## SPEZIALGREIFER mit Greiferzylinder (E 331 bzw. E 332 erforderlich)

<b>E 318</b>	Mehrschalengreifer, ca. 350 Liter Inhalt, mit halbgeschlossenen Schalen	750
<b>E 320</b>	Mehrschalengreifer mit 5 unabhängigen Greiferzylindern mit offenen Schalen, ca. 350 Liter Inhalt	925
<b>E 321</b>	Mehrschalengreifer, wie E 320, jedoch mit halbgeschlossenen Schalen	1000
<b>E 330</b>	Rübegreifer mit 2 Greiferzylindern und kurzer Hanghöhe, ca. 1300 mm breit, ca. 1000 Liter Inhalt	700

## DRAINAGE- UND FELSLÖFFEL

<b>F 41</b>	Löffelkippzylinder mit Umlenkgestänge	160
<b>F 32</b>	Drainagelöffel, 300 mm breit, ca. 180 Liter Inhalt, mit Auswerfer, Zahnform Standard, Größe 30	300
<b>F 63</b>	wie F 32, jedoch 400 mm breit, ca. 280 Liter Inhalt	340
<b>F 312</b>	Felslöffel, 600 mm breit, 400 Liter Inhalt	310
<b>F 313</b>	Felslöffel, 700 mm breit, 450 Liter Inhalt	350
<b>F 35</b>	Felslöffel, 850 mm breit, ca. 500 Liter Inhalt	360
<b>F 315</b>	Felslöffel, 850 mm breit, 600 Liter Inhalt	410
<b>F 36</b>	Felslöffel, 950 mm breit, ca. 550 Liter Inhalt	380
<b>F 616</b>	Felslöffel, 950 mm breit, ca. 700 Liter Inhalt	450
<b>F 67</b>	Felslöffel, 1100 mm breit, ca. 700 Liter Inhalt	460
<b>F 617</b>	Felslöffel, 1100 mm breit, ca. 850 Liter Inhalt	490
<b>F 618</b>	Felslöffel, 1300 mm breit, ca. 1050 Liter Inhalt	560

## GRABENLÖFFEL

<b>G 36</b>	Grabenschneidlöffel mit Gitterkorb, 2000 mm breit	330
<b>G 62</b>	Grabenlöffel, 2000 mm breit, ca. 400 Liter Inhalt	350
<b>G 63</b>	Grabenlöffel, 1500 mm breit, ca. 400 Liter Inhalt	300
<b>G 64</b>	Grabenlöffel, 2000 mm breit, ca. 550 Liter Inhalt	405
<b>G 69</b>	Grabenlöffel, 2200 mm breit, ca. 700 Liter Inhalt	480
<b>G 340</b>	Geräteträgerlöffel, 2000 mm breit, ca. 550 Liter Inhalt, als Geräteträger	400
<b>G 341</b>	Geräteträgerlöffel, wie G 340, jedoch mit Bodenzinken anstatt Aufschubschneide	400
<b>G 360</b>	Löffelschwenkkopf für Graben- und Felslöffel	240
<b>G 37</b>	2 seitliche Abstrebstangen	52

## SPEZIALWERKZEUGE

<b>H 620</b>	Rodezinken	190
<b>H 622</b>	Felsreibzahn	200
<b>K 610</b>	Lasthaken für 150 kN Belastung	50



## ATLAS WEYHAUSEN

ATLAS WEYHAUSEN GMBH · MASCHINENFABRIK  
Postfach 18 44 · Stedinger Str. 324 · 2870 Delmenhorst · FRG  
Telefon (0 42 21) 4910 · Telex 2 49 238 · Telefax (0 42 21) 4912 13

Konstruktionsänderungen vorbehalten  
Maßangaben unverbindlich