

Двигатель

Число цилиндров	6
Рабочий объем, л	5,55
Мощность при 2800 об/мин, л. с.	109
Наибольший крутящий момент при 1200— 1300 об/мин, кгм	34,9

Автомобили МАЗ-200, МАЗ-200Г и МАЗ-200П

Автомобили МАЗ-200 и МАЗ-200Г выпускал Минский автомобильный завод с 1947 по 1964 г. МАЗ-200 (рис. 70) — базовая модель семейства большегрузных автомобилей и самосвалов с дизелями. Автомобиль выпускали в двух разновидностях — с бортовой платформой (МАЗ-200) и с высокобортным решетчатым кузовом (МАЗ-200Г). Предназначен для перевозок грузов в основном по шоссе и дорогам. В 1962—1964 гг. выпускали модель МАЗ-200П, переходную от модели МАЗ-200 к модели МАЗ-500. На модель МАЗ-200П установлен двигатель ЯМЗ-236 (см. характеристику автомобиля МАЗ-500).

На моделях МАЗ-200 и МАЗ-200Г двигатель ЯАЗ-204А — двухтактный дизель с непосредственным впрыском и прямоточной продувкой, с рядным расположением цилиндров. Блок цилиндров и его головка отлиты из чугуна заодно с верхней частью картера. В цилиндрах имеются легкоъемные гильзы. Охлаждение двигателя водяное, с принудительной циркуляцией воды. Поршни из специального ковкого чугуна с плавающими пальцами и шестью кольцами (из них два маслосъемных). Стальной штампованный коленчатый вал с противовесами покоится на пяти опорах. Клапаны верхние, только выпускные, по два в каждом цилиндре (впускных нет). Подача топлива в цилиндры — насос-форсунками открытого типа в каждом цилиндре. Насос-форсунки приводятся от распределительного вала. Подача воздуха нагнетателем с двумя трехлопастными роторами. Подача топлива к насос-форсункам — насосом коловратного типа из бака, расположенного слева под платформой.

Двигатель снабжен фильтрами грубой и тонкой очистки масла, термостатом в системе охлаждения и жалюзи радиатора, радиатором охлаждения масла.

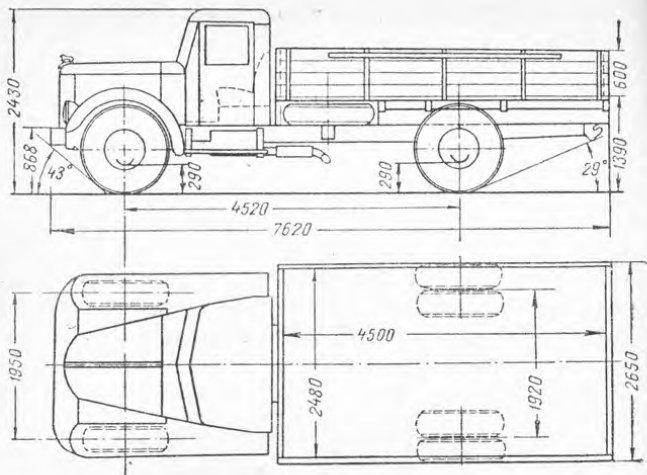


Рис. 70. Схема автомобиля МАЗ-200.

Сцепление однодисковое сухое. Коробка передач трехходовая, пятиступенчатая, трехвальная, все передачи, кроме первой и заднего хода, имеют постоянное зацепление и снабжены синхронизаторами. Рычаг переключения расположен на крышке коробки передач. Усилие на ведущий мост передается двумя карданными валами с двумя шарнирами на игольчатых подшипниках с промежуточной опорой. Задний мост имеет разгруженные полуоси. Главная передача двойная, цилиндрическая и спиральноконическая, дифференциал с четырьмя сателлитами.

Тормоза на всех колесах с пневматическим приводом от педали. Стояночный тормоз ленточного типа на выходном валу коробки передач с механическим приводом от ручного рычага.

Рулевой механизм типа глобоидальный червяк и сектор.

Подвеска передних и задних колес — на продольных полуэллиптических рессорах с резиновыми подушками. Подвеска задних колес снабжена дополнительными рессорами. Амортизаторы передней подвески гидравлические, рычажно-поршневые, двухстороннего действия.

Колеса дисковые, с шинами размером 320—508 (12,00—20). Задние колеса двухскатные.

Кабина автомобиля с вентиляционными люками, регулируемым сиденьем водителя, двойным стеклоочистителем.

Платформа автомобиля МАЗ-200 с откидными боковыми и задними бортами, армированными металлическими усилителями. Высокобортный кузов автомобиля МАЗ-200Г снабжен решетчатыми съемными надставками к основным бортам; надставки имеют откидные скамейки для перевозки в кузове людей; в пустотелых металлических стойках решетчатых надставок бортов можно установить стойки съемного тента (общая высота автомобиля с тентом 2935 мм). Автомобиль МАЗ-200Г отличается от базовой модели бóльшим весом (6750 кг) и меньшей скоростью (52 км/ч).

Техническая характеристика

(в скобках приведены данные автомобиля МАЗ-200П, отличающиеся от данных автомобиля МАЗ-200)

Общие данные

Число мест:

в кабине	3
в кузове	36

Грузоподъемность, кг:

на шоссе	7 000
на грунте	5 000

Наибольший вес буксируемого прицепа с грузом, кг

9 500 (10 000)

Вес, кг:

сухой	6 170
в снаряженном состоянии без нагрузки	6 400 (6 300)
полный вес	13 625 (13 525)

Распределение веса по колесам с нагрузкой, кг:

на передние колеса	3 565 (3 515) (26%)
на задние »	10 060 (10 010) (74%)

Наибольшая скорость с полной нагрузкой, км/ч

65

Расход топлива с полной нагрузкой на шоссе, л на 100 км

32

Эксплуатационная норма расхода топлива, л на 100 км

35

Запас хода на одной заправке с полной нагрузкой на шоссе, км

700

Гарантийный срок службы	6 месяцев; пробег до 25 000 км
Наибольший угол преодолеваемого подъема, с грузом, град	12
Глубина преодолеваемого брода, м	1,0

Двигатель

Число цилиндров	4
Диаметр цилиндра, мм	108
Ход поршня, мм	127
Рабочий объем, л	4,65
Степень сжатия	16
Мощность при 2000 об/мин, л. с.	110
Наибольший крутящий момент при 1200— 1400 об/мин, кгм	47
Порядок работы цилиндров	1—3—4—2
Наименьший удельный расход топлива, г/э. л. с. ч	205
Вес двигателя, кг:	
без сцепления и коробки передач	800
со сцеплением и коробкой передач	1050

Электрооборудование

Номинальное напряжение в системе электро- оборудования, в	12
Тип и емкость аккумуляторной батареи, а.ч	6-СТЭ-128; 2 × 128
Тип генератора	Г-25В
Тип стартера	СТ-26

Передаточные числа силовой передачи

Коробка передач:	
первая передача	6,17
вторая »	3,40
третья »	1,79
четвертая »	1,00
пятая »	0,78
задний ход	6,69
Главная передача	8,21

Емкости, л

Бак для топлива (дизельное топливо ДЛ летом, ДЗ зимой)	225
Система охлаждения двигателя	22
Система смазки двигателя с фильтрами и маслоохладителем (дизельное масло летнее Дп-11 и ДС-11 и зимнее Дп-8 и ДС-8)	16,5
Коробка передач (трансмиссионное масло МТ-16п и МТ-14п)	4,5

Ведущий мост (трансмиссионное масло ТАп-15 и ТАп-10)	12,0
Рулевой механизм (трансмиссионное масло МТ-16п и МТ-14п)	2,0
Амортизаторы передние (каждый) (жидкость для амортизаторов)	0,55
Резервуар воздушного фильтра (масло для двигателя)	2 × 0,5

Регулировочные данные

Зазоры между выпускными клапанами и толкателями, мм	0,25—0,30
Нормальное давление масла в системе смазки двигателя, кг/см ²	2,5—5,0
Свободный ход, мм:	
педали сцепления	34—42
педали тормоза	14—22
Установка передних колес:	
схождение, мм	3—5
угол наклона колеса (развал)	1°
наклон шкворня вбок	8°
наклон шкворня назад	2°30'
Давление в шинах, кг/см ² :	
передних колес	4,25
задних »	5,50

Автомобили МАЗ-500, МАЗ-500Г, МАЗ-500В, МАЗ-512М и МАЗ-513

Автомобиль МАЗ-500 (рис. 71) выпускает Минский автомобильный завод с 1964 г. Предназначен в основном для перевозки массовых грузов и крупных неделимых грузов по дорогам с твердым покрытием, а также для буксирования прицепа.

Модификации автомобиля МАЗ-500 таковы. МАЗ-500В с прицепом 5243В составляет 14-тонный автопоезд для транспортировки товаров, требующих защиты от осадков. Автомобиль и прицеп оборудованы высокобортными платформами со съемными надставками, дугами и тентом. Длиннобазовый автомобиль МАЗ-500Г предназначен для перевозки длинномерных грузов. Автомобиль МАЗ-512М грузоподъемностью 7 т приспособлен для работы в условиях Крайнего Севера. Дополнительные устройства: спе-