

Автомобиль ЗИЛ-131НВ 6х6.1

Седельный тягач выпускается Московским автозаводом имени Лихачева с 1983 г. на базе автомобиля ЗИЛ-131Н. Предназначен для буксировки специальных полуприцепов.

Модификация — ЗИЛ-131НВС исполнение ХЛ для холодного климата (до -60°C).

Масса, приходящаяся на седельно-цепное устройство, кг:

по всем видам дорог и местности	3700
по улучшенным грунтовым дорогам	4000
по дорогам с асфальтобетонным покрытием	5000

Снаряженная масса (без лебедки), кг

5955

В том числе:

на переднюю ось	2810
на тележку	3145

Полная масса, кг²

10 100

В том числе:

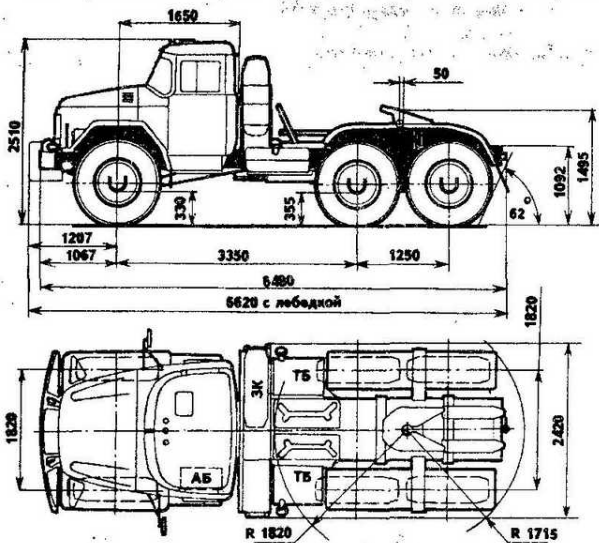
на переднюю ось	3230
на тележку	6870

Допустимая полная масса полуприцепа, кг:

по всем видам дорог и местности	500
по улучшенным грунтовым дорогам	10 000
по дорогам с асфальтобетонным покрытием	12 000

Макс. скорость автопоезда, км/ч³

75



Автомобиль ЗИЛ-131НВ 6×6.1

Седельно-сцепное устройство — полуавтоматическое, с тремя степенями свободы.

Привод тормозов полуприцепа — однопроводный.

Остальные данные см. Автомобиль ЗИЛ-131Н.

Автомобиль ЗИЛ-131Н 6x6.1

Выпускается Московским автозаводом имени Лихачева с 1986 г. Кузов — деревянная платформа армейского типа с откидным задним бортом, в решетках боковых бортов вмонтированы откидные скамейки на 16 посадочных мест, имеется средняя съемная скамейка на 8 мест, предусмотрена установка дуг и тента. Кабина — трехместная, расположена за двигателем, сиденье водителя — регулируемое по длине, высоте, наклону подушки и спинки.

Основной прицеп СМЗ-8325 (армейский).

Модификация автомобиля:

— ЗИЛ-131НА — автомобиль с неэкранированным и негерметизированным электрооборудованием;

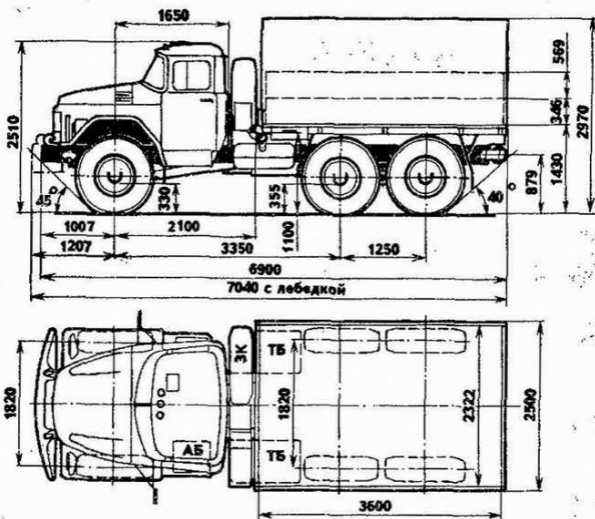
— ЗИЛ-131НС и ЗИЛ-131НАС — исполнение ХЛ для холодного климата (до минус 60°C).

По заказу автомобили ЗИЛ-131Н могут выпускаться в виде шасси без платформы для монтажа различных кузовов и установок.

С 1966 до 1986 гг. выпускался автомобиль ЗИЛ-131.

Грузоподъемность, кг:

по всем видам дорог и местности	3750
по дорогам с асфальтобетонным покрытием (без прицепа) .	5000
Снаряженная масса (без лебедки), кг	6135



Автомобиль ЗИЛ-131Н 6×6.1

В том числе:		
на переднюю ось	2750
на тележку	3385
Полная масса, кг ¹	10185
В том числе:		
на переднюю ось	3060
на тележку	7125
Допустимая полная масса прицепа при массе груза автомобиля		
3750 кг:		
по всем видам дорог и местности, кг	4150
по дорогам с асфальтобетонным покрытием, кг	6500

Приведенные и ниже показатели даны для автомобиля полной массой 10 185 кг и автопоезда с прицепом полной массой 4150 кг.

Макс. скорость автомобиля, км/ч	85
То же, автопоезда ²	75
Время разгона автомобиля до 60 км/ч, с	50
То же, автопоезда	80
Выбег автомобиля с 50 км/ч, м	450
Макс.преодолеваемый подъем автомобилем, %	60
То же, автопоездом	36
Тормозной путь автомобиля с 50 км/ч, м	25
То же, автопоезда	25,5
Контрольный расход топлива, л/100 км, при скорости 60 км/ч:		
автомобиля	35,0
автопоезда	46,7
Глубина преодолеваемого брода с твердым дном при номинальном давлении воздуха в шинах, м:		
без подготовки	0,9
с предварительной подготовкой (автомобиля ЗИЛ-131Н) продолжительностью не более 20 мин	1,4
Радиус поворота, м:		
по внешнему колесу	10,2
габартный	10,8

Двигатель. Мод.ЗИЛ-5081. Основные данные см.Автомобиль ЗИЛ-431410. Для подогрева двигателя на автомобиле устанавливается подогреватель П-16Б теплопроизводительностью 15 600 ккал/ч.

Трансмиссия. Сцепление — герметизированное, однодисковое, с периферийными пружинами и демпфером, привод — механический. Коробка передач — данные см. Автомобиль ЗИЛ-431410; дополнительно оборудована системой вентиляции для преодоления брода. Раздаточная коробка — двухступенчатая, с муфтой включения переднего моста, передат. числа: I-2,08; II-1,0. Переключение передач — рычагом; привод включения переднего моста — электропневматический. Отбор мощности от раздаточной

коробки — до 44 кВт (60 л.с.). Карданная передача состоит из четырех карданных валов: коробка передач — раздаточная коробка, раздаточная коробка — передний мост, раздаточная коробка — средний мост, средний мост — задний мост. Главная передача ведущих мостов — двойная с парой конических шестерен со спиральными зубьями и парой цилиндрических шестерен с косыми зубьями. Передаточное число - 7,339. Передний мост — с шарнирами равных угловых скоростей.

Колеса и шины. Колеса — дисковые, обод 228Г-508, крепление — на 8 шпильках. Шины — с регулируемым давлением 12,00 — 20 (320 - 508) мод. М-93 или 12,00R20 (320R508) мод. КИ-113. Давление воздуха в шинах при массе перевозимого груза 3750 кг: номинальное — 3 кгс/см², минимальное — 0,5 кгс/см²; при массе перевозимого груза 5000 кг — 4,2 кгс/см².

Подвеска. Зависимая: передняя — на двух полуэллиптических рессорах с задними скользящими концами и амортизаторами; задняя — балансирующая на двух полуэллиптических рессорах с шестью реактивными штангами, концы рессор — скользящие.

Тормоза. Рабочая тормозная система — с барабанными механизмами (диаметр 420 мм, ширина накладок 100 мм, разжим — кулачковый), одноконтурным (без разделения по осям) пневмоприводом. Стояночный и запасной тормоз-барабанный установлен на вторичном ряду раздаточной коробки. Привод-механический. Привод тормозов прицепа — однопроводный.

Рулевое управление. Рулевой механизм — винт с шариковой гайкой и поршень-рейка, зацепляющаяся с зубчатым сектором вала сошки, с встроенным гидроусилителем, передат. число 20, давление масла в усилителе 65-75 кгс/см².

Электрооборудование. Напряжение 12 В, ак.батарей — 6СТ-90ЭМ, генератор — Г287-Б с регулятором напряжения РР132-А, стартер — СТ2-А, система зажигания — "Искра", экранированная, бесконтактно-транзисторная.

Лебедка. Барабанного типа, с червячным редуктором, привод — карданным валом от коробки отбора мощности, установленной на коробке передач. Максимальное тяговое усилие — 5000 кгс, рабочая длина троса — 65 м.

Заправочные объемы и рекомендуемые эксплуатационные материалы. Топливные баки 2×170 л, бензин А-76; система охлаждения — 29 л; система смазки двигателя — 9 л, всесезонно до минус 30°С — масла М-6/10В (ДВ-АСЗп-10В) и М-8В₁, при ниже минус 30°С масло АСЗп-6 (М-4/6В₁); гидроусилитель рулевого управления — 3,2 л, всесезонно масло марки Р; коробка передач (без коробки отбора мощности) — 5,1 л, всесезонно масло ТСП-15К, при ниже минус 30°С масло ТСП-10; раздаточная коробка — 3,3 л, см.масла для коробки передач; картеры главной передачи ведущих мостов 3×5,0 л, см.масла для коробки передач; картер редуктора лебедки — 2,4 л, см.масла для коробки передач; амортизаторы — 2×0,45 л, жидкость АЖ-12Т.

Масса агрегатов (в кг). Силовой агрегат в сборе — 650; коробка передач — 100; раздаточная коробка — 115; ведущие мосты: передний — 480, средний и задний — по 430; рама с буферами и тягово-сцепным устройством — 460; рессоры: передняя — 54, задняя — 63; колесо в сборе с шиной — 135; лебедка с тросом — 175; кабина — 290; оперение (облицовка, крылья, брызговики, подножки) — 110; платформа (без дуг и тента) — 720.