

Автомобили ЗИЛ-130-76 (4×2) и ЗИЛ-133Г2 (6×4)

Выпускаются Московским автомобильным заводом имени Лихачева: ЗИЛ-130-76 с 1977 г., ЗИЛ-133Г2 с 1980 г. Ранее завод выпускал: с 1962 до 1977 г. автомобиль ЗИЛ-130 грузоподъемностью 5 т и с 1975 до 1979 г. автомобиль ЗИЛ-133Г1 грузоподъемностью 8 т. Кузов автомобилей — деревянная платформа с тремя открывающимися бортами. Кабина — трехместная, цельнометаллическая. Автомобиль ЗИЛ-133Г2 предназначен для работы без прицепа.

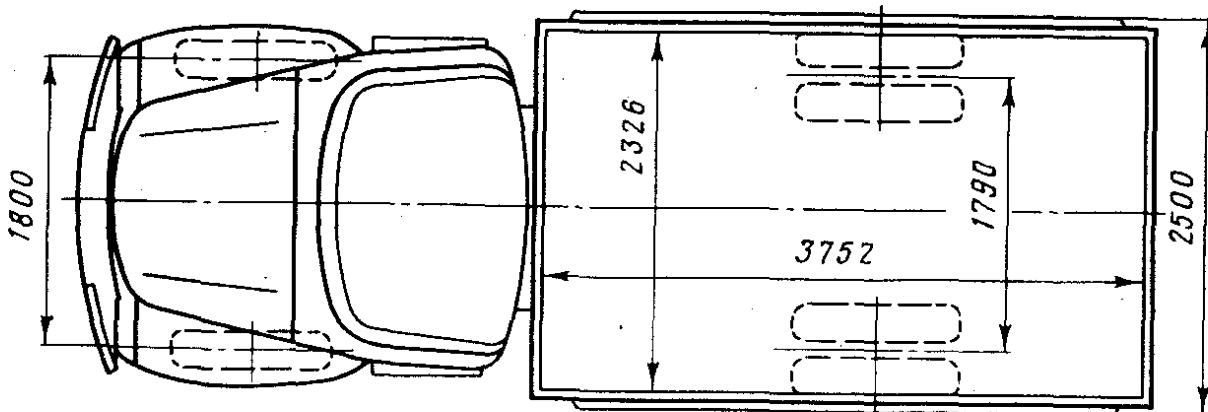
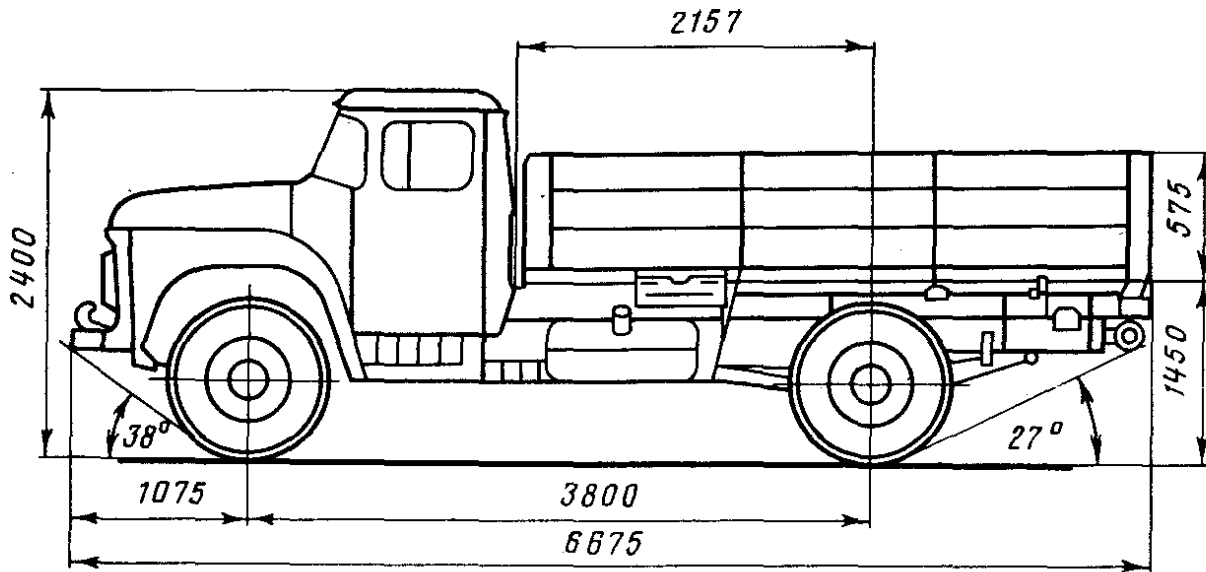
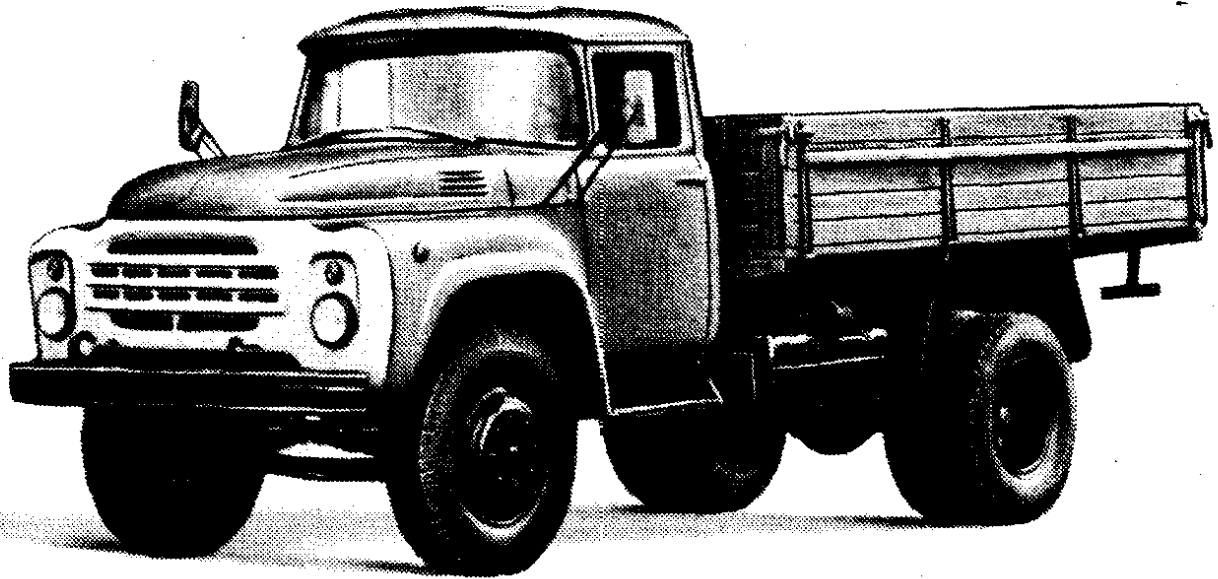
Модификации автомобиля ЗИЛ-130-76: ЗИЛ-130Г-76 — длиннобазовый (база 4500 мм, длина кузова 4685 мм, собственная масса 4575 кг); ЗИЛ-130ГУ-76 — автомобиль с особо длинной базой (база 5600 мм, длина кузова 6100 мм, собственная масса 4985 кг); ЗИЛ-130С — северный, для работы при температуре до минус 60°С, отличается двойным остеклением, термоизоляцией кабины, наличием лебедки, шины и резинотехнических изделий из морозостойкой резины, собственная масса 4965 кг (выпускается Читинским сборочным заводом); ЗИЛ-138 — газобаллонный для работы на сжиженном газе, на котором установлен двигатель с повышенной степенью сжатия, оборудованный газовой аппаратурой. Все модификации грузоподъемностью 6 т. Кроме того, выпускаются следующие шасси: ЗИЛ-130Б2-76 для сельскохозяйственных автомобилей-самосвалов; ЗИЛ-130Д1-76, ЗИЛ-130Д2-76 и ЗИЛ-130К (с двигателем ЗИЛ-157Д; рядный, шестицилиндровый, 110 л. с. — 80,9 кВт) для промышленных автомобилей-самосвалов; ЗИЛ-130-76 для специализированных автомобилей.

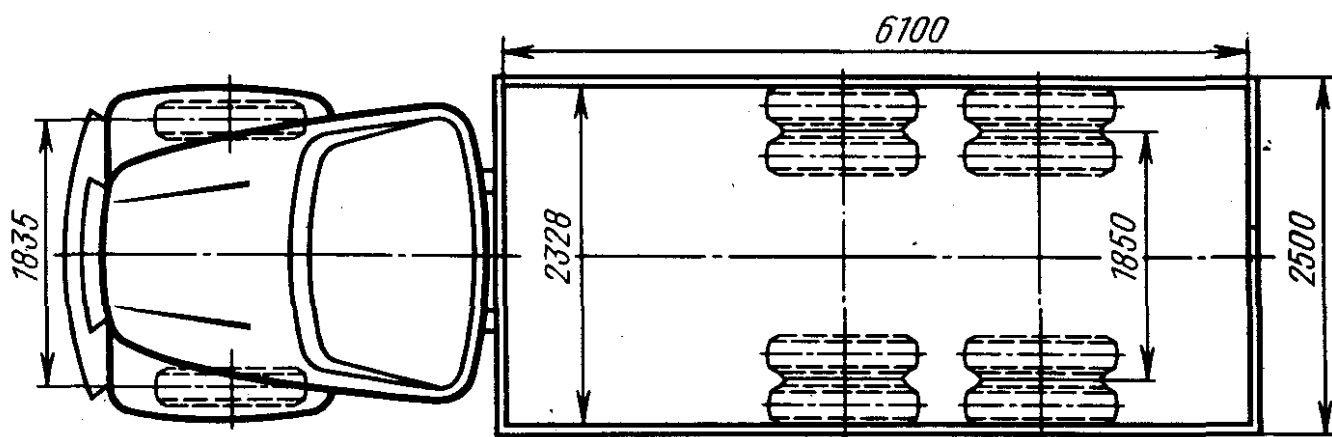
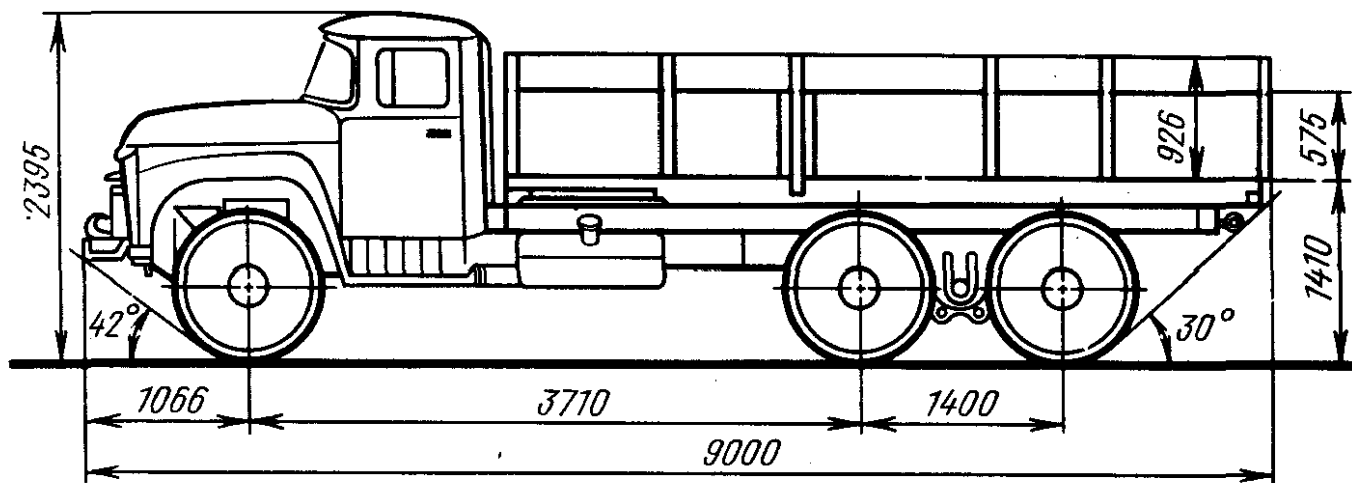
	ЗИЛ-130-76	ЗИЛ-133Г2
Грузоподъемность, кг	6000	10000
Допустимая масса прицепа, кг	8000	—
Собственная масса, кг	4300	6875
В том числе на переднюю ось	2120	2700
» заднюю »	2180	—
» тележку	—	4175

ЗИЛ-130-76

ЗИЛ-133Г2

Полная масса, кг	10525	17175
В том числе на переднюю ось	2625	3670
» заднюю »	7900	—
» тележку	—	13505
Дорожные просветы под осью, мм:		
передней	340	350
задней	270	250
средней	—	250





Автомобиль ЗИЛ-133Г2

Радиус поворота, м:
 по оси следа внешнего переднего
 колеса
 наружный габаритный

ЗИЛ-130-76

ЗИЛ-133Г2

8,3
8,9

11,0
11,6

	ЗИЛ-130-76	ЗИЛ-133Г2
Максимальная скорость, км/ч	90	80
Максимальная скорость автопоезда, км/ч	80	—
Тормозной путь со скорости 50 км/ч, м	28	19*
Тормозной путь автопоезда со скорости 40 км/ч, м	20	—
Контрольный расход топлива при скорости 50 км/ч, л/100 км	29	48,3**
Двигатель	ЗИЛ-130, карбюраторный, V-образный, четырехтактный, восьмицилиндровый, верхнеклапанный	
Диаметр цилиндра и ход поршня, мм	100×95	100×95
Рабочий объем, л	6,0	6,0
Степень сжатия	6,5	6,5
Порядок работы цилиндров	1—5—4—2—6—3—7—8	
Максимальная мощность при 3200 об/мин, л.с. (кВт)	150(110,3)	150(110,3)
Максимальный крутящий момент при 1800—2000 об/мин, кгс·м (Н·м)	41 (402)	41 (402)
Карбюратор	К-88АМ	К-88АМ
Напряжение в сети электрооборудования, В	12	12
Аккумуляторная батарея	6СТ-90	6СТ-90
Прерыватель-распределитель	Р4-Д	Р4-Д
Катушка зажигания	Б114	Б114
Свечи зажигания	А11-1	А11-1
Генератор	Г250-И1	Г250-И1
Реле-регулятор	РР350-А	РР350-А
Стартер	СТ130-А1	СТ130-А1
Сцепление	однодисковое сухое	
Коробка передач	пятиступенчатая с синхронизаторами на II, III, IV и V передачах	
Главная передача	двойная: пара конических шестерен со спиральными зубьями и пара цилиндрических ¹	
Передаточные числа:		
коробки передач	I—7,44; II—4,10; III—2,29; IV—1,47; V—1,00	3.Х.—7,09
главной передачи	6,32	6,33
Рулевой механизм	винт гайка с встроенным гидросилителем, передаточное число 20	
Подвеска:		
передняя	на продольных полуэллиптических рессорах, амортизаторы гидравлические телескопические	

* Со скорости 40 км/ч.

** При скорости 60 км/ч.

¹ На часть автомобилей устанавливается одинарная гипоидная с передаточным числом 6,33.

задняя	на продольных полуэллиптических рессорах с дополнительными рессорами	балансирная на продольных полуэллиптических рессорах с реактивными штангами
Тормоза:		
рабочий	барабанный на все колеса, привод пневматический	барабанный на все колеса с раздельным пневматическим приводом
стояночный	барабанный на трансмиссию с механическим приводом	
Число колес	6+1	10+1
Размер шин	260—508Р	260—508Р
Давление воздуха в шинах колес, кгс/см ² :		
передних	4,7	6,3
задних	6,5	5,2
Заправочные объемы, л, и рекомендуемые эксплуатационные материалы:		
топливный бак	170	2 по 125 бензин А-76
система охлаждения двигателя	26	26 вода или антифриз
система смазки двигателя	8,5	8,5 М-8В ₁ или М-8В ₁
воздушный фильтр	0,63	0,63
картер коробки передач	5,1	5,1 масло для двигателя ТСП-14 или ТАп-15В
картер ведущего моста:		
среднего	—	12, ТСП-14гип
заднего	4,5, ТСП-14 или ТАп-15В*	10, ТСП-14гип
система рулевого механизма с гидроусилителем	3,2	3,2
амортизаторы	два передних по 0,45, веретенное АУ	масло марки Р для гидросистем
Масса агрегатов, кг:		
двигатель с оборудованием и сцеплением	490	490
коробка передач	120	120
карданные валы	35	75
передний мост	260	300
средний »	—	560
задний »	500	505
рама	380	830
кузов	650	1000
кабина	440	440
колесо в сборе с шиной	95	95
радиатор	18	18

* Для автомобилей с одинарной гипоидной передачей — ТСП-14 гип.