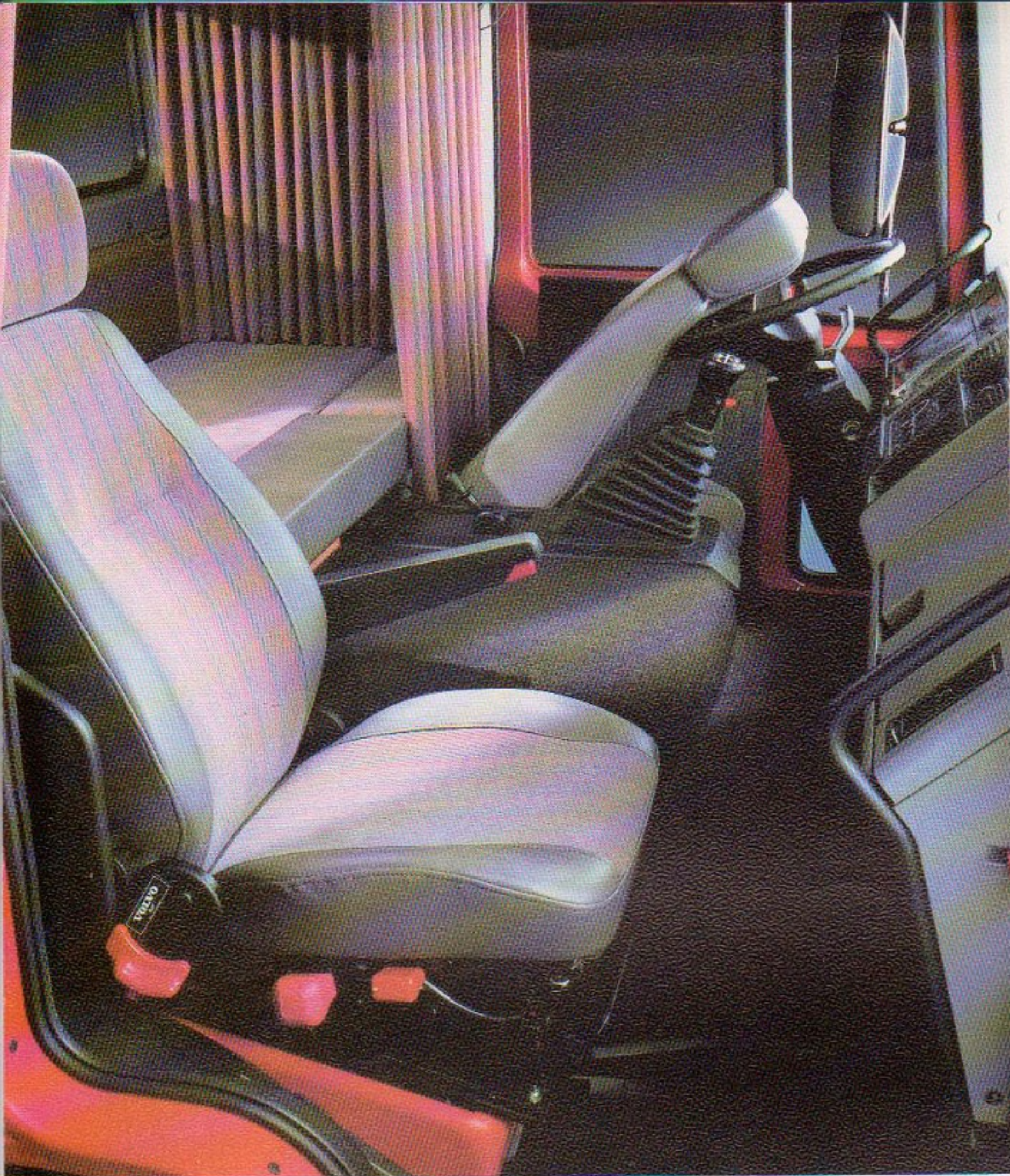


# Volvo FL 6



**VOLVO**



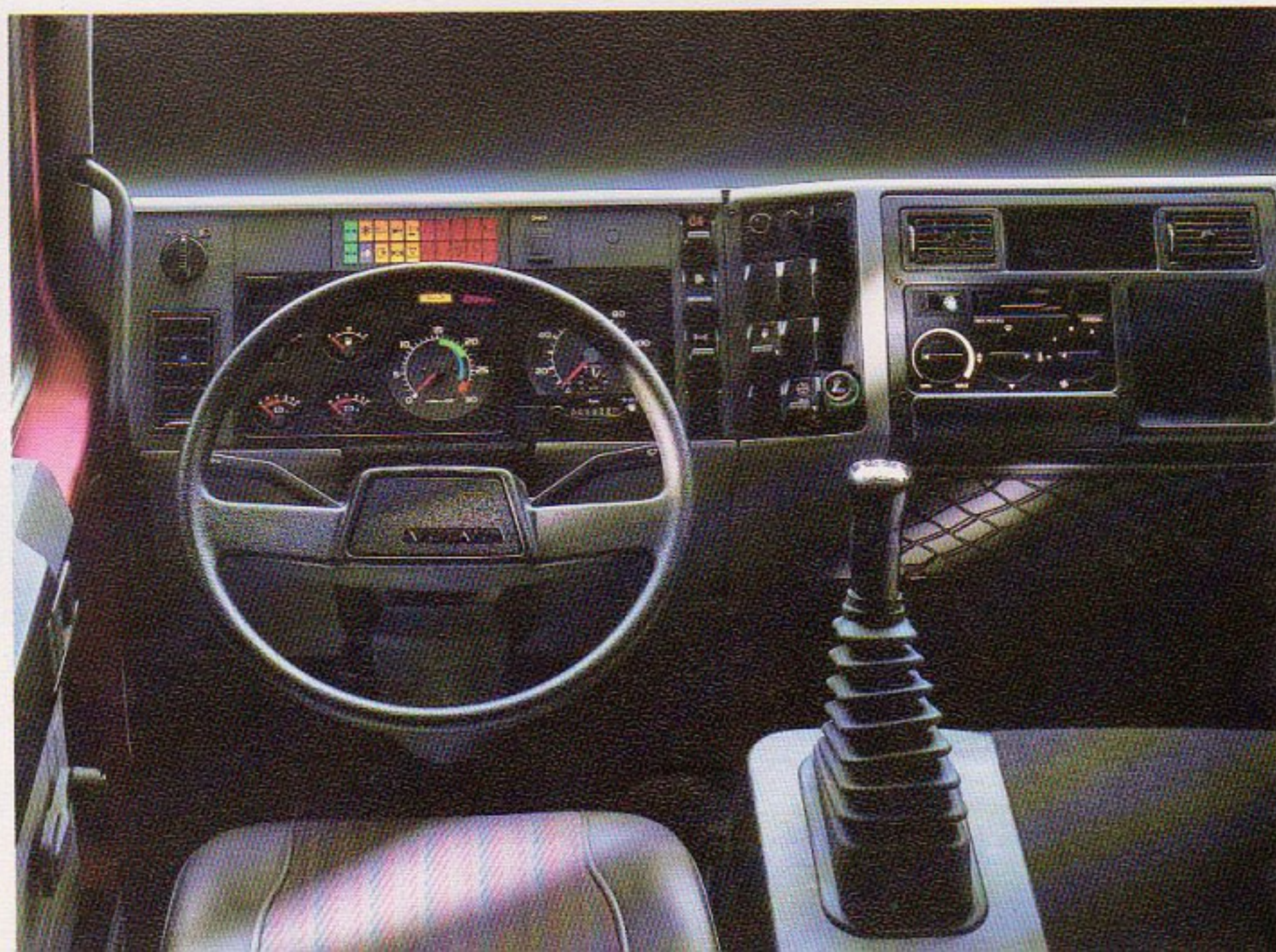
A vezetőfülke optimális kilátást biztosít, kényelmes és alacsony zajszintű, de egyidejűleg teljesíti a legszigorúbb biztonsági követelményeket is.

Az alkalmazási területnek megfelelően az FL 6-os sorozat szállítható két vagy három ülőhellyel rendelkező rövid, illetve egy hálós helyes nyújtott fülkével.

Az alapfelszereltségen kívül természetesen számos egyéb kiegészítés és kényelmi berendezés is rendelhető.

A vezetőtér kialakításánál a könnyű áttekinthetőség és az egyszerű kezelhetőség volt a vezérelv. Ennek eredménye az ergonómiai szempontok alapján kialakított vezetői környezet, amelyben a műszerek fontosságuk alapján kerültek logikai csoportokba, a kezelőszerkezet pedig kényelmesen elérhetőek.

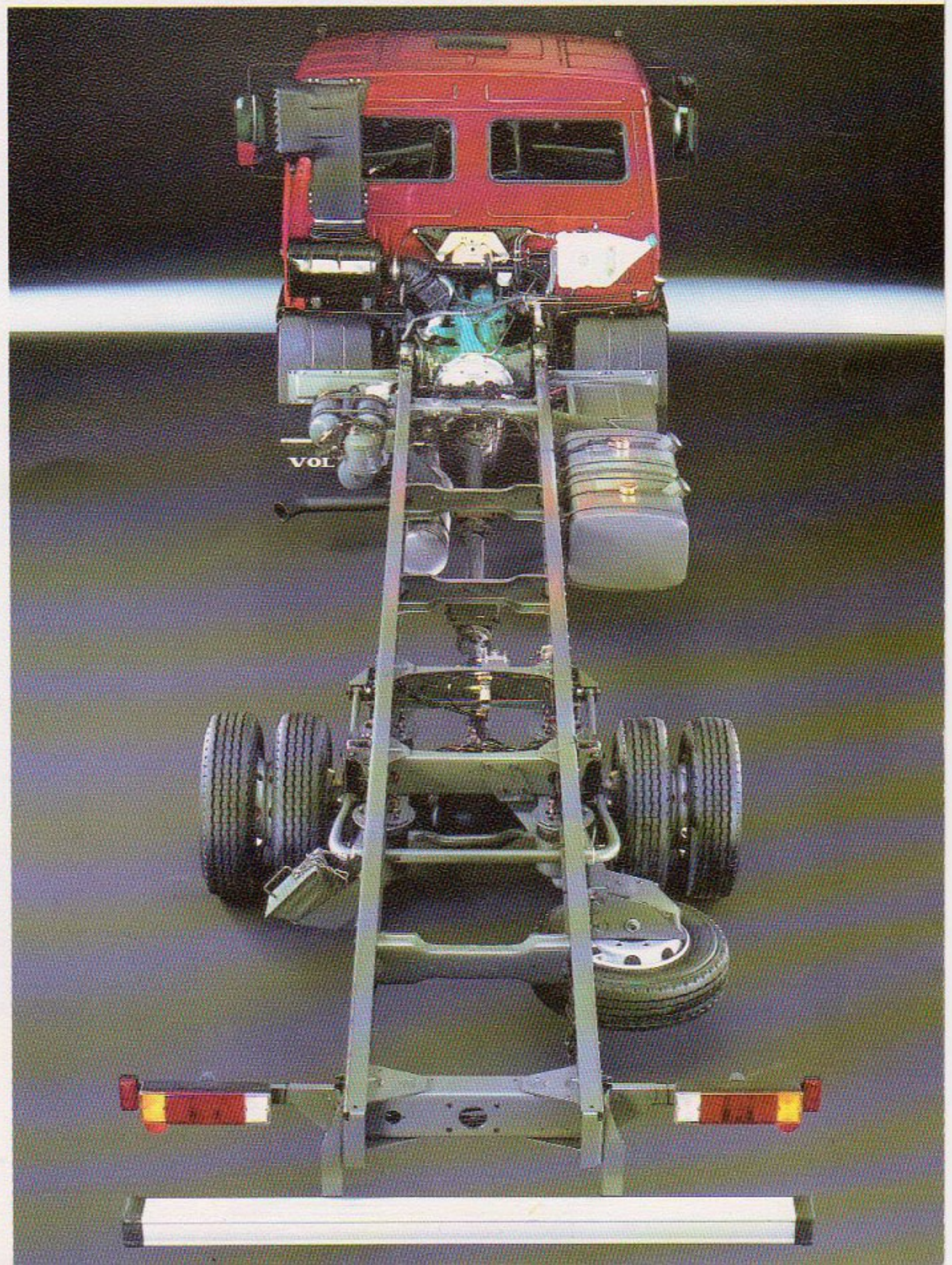
Az ülések kivitele és állíthatósága optimális vezetési testtartást tesz lehetővé, így hosszú szakaszok is fáradásmentesen tehetőek meg.





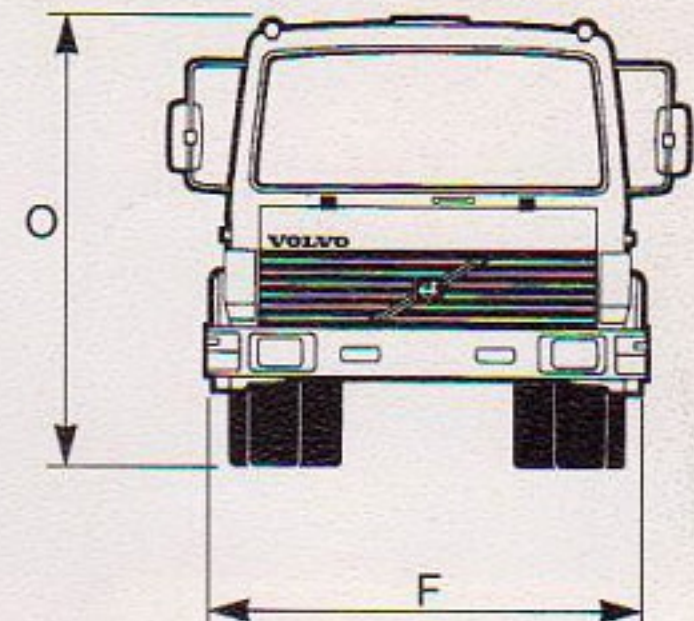
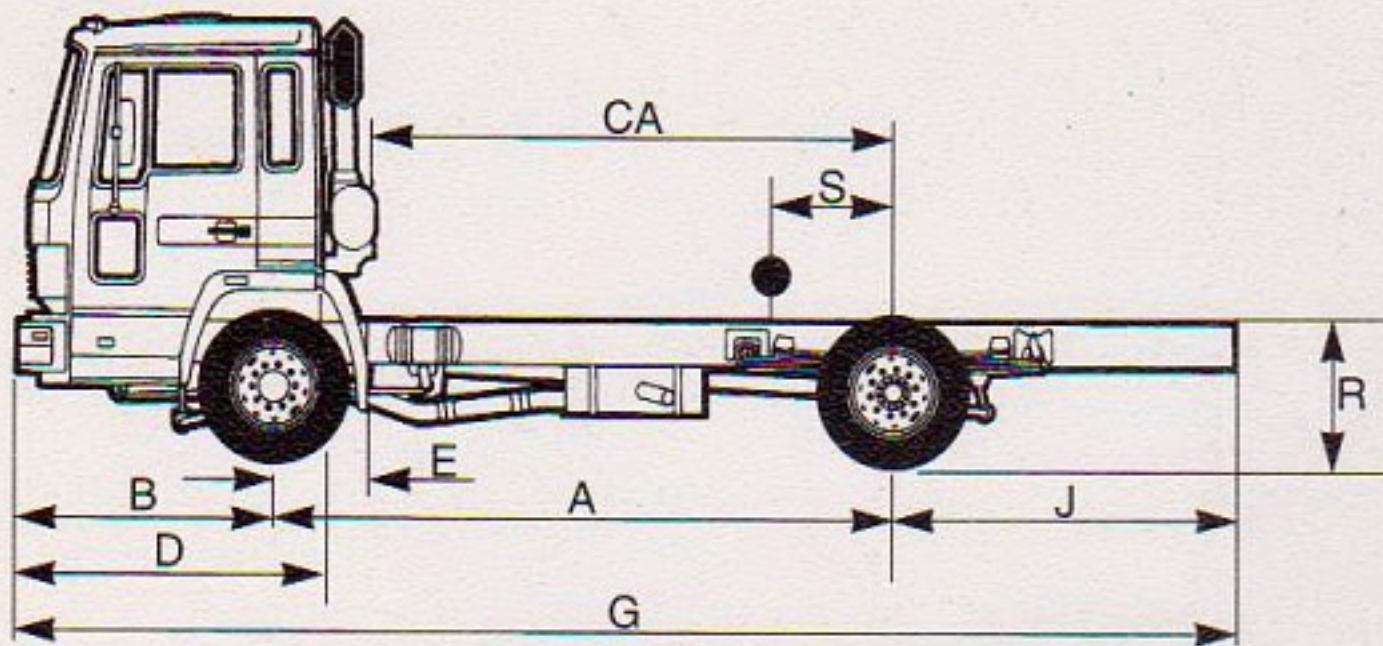
A Volvo FL 6-os sorozata széleskörűen felhasználható elosztó forgalomban, városközi szállításhoz, könnyű távolsági fuvarozáshoz, szerteágazó kommunális és könnyű építési célokra.

Fenti feladatok ellátásához alkalmazkodik például az alacsony fülke, amely kis fellépő magassággal és 90 fokos ajtónyitással könnyíti meg a kiszolgáló személyzet gyakori ki- és beszállását.



Az FL 6-os sorozat magas szilárdságú acélprofilokból kialakított alacsony alvázai kedvező platómagasságot tesznek lehetővé, ezzel is meggyorsítva az áru ki- és berakodását.

A szállítmány gyors gazdaságos célbajutását garantálják a korszerű, magas hatásfokú, környezetbarát - igény esetén EURO II - és alacsony zajszintű motorok. A sebességváltók és a tengelyek egyedi igények szerint rendelhetők, ugyanúgy, mint a felfüggesztés módja.



	FL608	FL612	FL615	FL618
Méreték mm-ben				
rendelhető tengelytáv	2800-5200	3100-5800	3400-6500	3400-6500
A tengelytáv	4300	4300	4300	4300
B mellső kinyúlás	1400	1400	1450	1490
D mellső lökhárító-vezetőfülke hátfala hosszú fülkénél	1650 +350	1650 +350	1650 +350	1650 +350
E mellső tengely középvonala-levegőszűrő hátsó éle hosszú fülkénél	500 +350	510 +350	465 +350	435 +350
CA hátsó tengely középvonala-levegőszűrő hátsó éle hosszú fülkénél	3798 -350	3790 -350	3835 -350	3865 -350
G alváz szerkezeti hossza	8285	8285	8285	8290
J hátsó kinyúlás	2580	2580	2530	2500
O fülke tető-útfelület, terheletlenül	2456	2524	2625	2710
R váz-útfelület (hátsó tengely középvonala-nál mérve)	880	913	1050	1100
F fülke szélesség	2290	2290	2490	2490
fordulókör külső keréken mérve	15870	15130	15130	16200
fordulókör külső ponton mérve	17255	16565	16565	18000
nyomtáv elöl	1883	1883	1900	1972
nyomtáv hátul	1730	1740	1764	1816
Motor teljesítmény	hathengeres, soros, álló, turbo-diesel, intercoolerrel			
	132kW/180LE	132kW/180LE (154kW/210LE)	154kW/210LE (132kW/180LE)	154kW/210LE (132kW/210LE)
lökettérfogat	5480cm <sup>3</sup>	5480cm <sup>3</sup>	5480cm <sup>3</sup>	5480cm <sup>3</sup>
Sebességváltó	szinkronizált hatfokozatú	szinkronizált hatfokozatú	szinkronizált hatfokozatú	szinkronizált nyolcfokozatú
Fékkendszer	kombinált kétkörös	nyomólégfék kétkörös	nyomólégfék kétkörös	nyomólégfék kétkörös
Műszakilag megengedett összgördülőtömeg (kg)	7500 (8600)	11990	15000	18000
Alváztömeg (kg)	3755	4065	4590	5250
Kerékaláfordulás (fok)	48	50	50	48
Keréktárcsa méret	6.75x17.5"	6.75x19.5"	7.5x22.5"	8.20x22.5"
Gumiabroncs méret	9.5R17.5"	265/70R19.5"	11R22.5"	12R22.5"
Elektromos rendszer	24V-2x105Ah	24V-2x160Ah	24V-2x160Ah	24V-2x160Ah