

16.4 - 18.0 т, 154 л.с.

КОЛЕСНЫЙ ЭКСКАВАТОР VOLVO

EW160C



MORE CARE. BUILT IN.



VOLVO – НАДЕЖНЫЙ ПАРТНЕР

Надежный партнер – это когда точно знаешь: какие бы трудности ни ждали впереди, машина не подведет. Колесный экскаватор Volvo EW160C оправдывает ваше доверие изо дня в день. Истинный универсал и прирожденный землекоп, он не просто выполняет свою работу, он становится лидером на любой рабочей площадке.

Многофункциональность. Мобильность. Сбалансированность. Экономичность. Комфорт. Экскаватор Volvo EW160C может составить конкуренцию целому парку техники. Итак, за работу!

Компания с мировым именем, которая всегда рядом с вами

Компания Volvo выпускает машины с 1927 г. и с тех пор завоевала доверие клиентов благодаря высокому качеству своей продукции. Основные ценности Volvo – качество, безопасность и забота об окружающей среде. Компания является одним из ведущих поставщиков комплексных решений для строительства и транспорта. Ассортимент продукции включает в себя различные виды строительной техники, а также автобусы, грузовые автомобили, авиационные и судовые двигатели. Кроме того, Volvo – крупнейший в мире производитель дизельных двигателей объемом до 18 л, имеющих лучшую топливную экономичность в своем классе. Сегодня эти традиции обретают новую жизнь в экскаваторах серии С. Одной смены в кабине такого экскаватора достаточно, чтобы понять, почему клиенты во всем мире считают Volvo самым надежным партнером.

Мастер на все руки

Возможно, найдутся и другие претенденты на пальму первенства. Однако осмелимся утверждать, что экскаваторы Volvo серии С – самые эффективные из существующих строительных машин. Что служит основанием для таких утверждений? Судите сами. Один экскаватор EW160C выполняет работу целого парка техники: чистит каналы, вскрывает асфальт, перемещает строительный мусор, нивелирует грунт, укладывает трубы, бурит отверстия под столбы и многое другое...

При этом он отличается удивительной сбалансированностью и может быстро перемещаться между рабочими площадками, развивая скорость до 35 км/ч. Благодаря малому давлению на грунт этот экскаватор может работать как на площадках с твердым покрытием, так и на мягких грунтах, как на дороге, так и на бездорожье. Одним словом, Volvo EW160C – машина, на которую можно положиться.

Ваш новый командный пункт

Новая кабина Volvo Care Cab стала еще более просторной и имеет улучшенный обзор. Среди особенностей кабины – эффективная система климат-контроля, открывающийся верхний люк и регулируемая рулевая колонка. Чувствительная система управления навесным оборудованием позволяет точно регулировать поток и давление гидрожидкости, не покидая рабочего места. Контроль за уровнями рабочих жидкостей также осуществляется непосредственно из кабины.

Мобильность, легкость в эксплуатации, комфортабельность, универсальность... Экскаватор Volvo EW160C создан для того, чтобы дать вам как можно больше. Больше разнообразия, больше вариантов применения, больше комфорта, больше контроля над машиной, возможность выполнять больше работы при меньшем расходе топлива. А в итоге – то, к чему стремится любая компания: больше прибыли с меньшими затратами.





- Высокая маневренность – залог успешной работы в ограниченных пространствах



- Панорамный обзор из кабины Volvo Care Cab



- Эффективное выполнение не только землеройных, но и целого ряда других работ



- Volvo – синоним качества и новшества.



- Сверхпрочные узлы - гарантия надежной работы и долговечности машины.



- Экономичный двигатель Volvo V-ACT с электронным управлением.

- Благодаря своей выносливости, мобильности и многофункциональности один экскаватор Volvo EW160C заменяет собой несколько машин.
- Поток и давление гидрожидкости можно регулировать прямо из кабины.
- Комфортабельная кабина с отличным обзором способствует росту производительности.
- Экономичный двигатель с системой V-ACT имеет высокий крутящий момент на малых оборотах

КАБИНЫ VOLVO: ПО-ПРЕЖНЕМУ ВНЕ КОНКУРЕНЦИИ

Почему новая кабина Care Cab такая просторная, удобная и безопасная? Да просто потому, что мы знаем: оператору это необходимо.

Мы сделали кабину экскаватора EW160C еще более просторной, увеличили площадь остекления, добавили прозрачный открывающийся люк и снабдили все важнейшие элементы, такие как сиденье и рулевая колонка, полным набором регулировок положения. Располагайтесь с комфортом и готовьтесь перевыполнить план!

Лучшее рабочее место

Одной смены за рулем экскаватора EW160C достаточно, чтобы оператор захотел всю жизнь работать только на Volvo. При разработке своих кабин мы учитываем пожелания операторов, поэтому неудивительно, что в конструкции кабины экскаватора EW160C есть целый ряд новшеств, повышающих производительность. От этого выигрывают и оператор, и владелец техники, ведь кабина – отправная точка для роста эффективности и доходности.

В новой кабине оператор работает еще продуктивнее и может выполнять целый ряд проверок, не покидая рабочего места. Ежедневный контроль уровня масла, охлаждающей жидкости, гидрожидкости и состояния фильтров осуществляется непосредственно из кабины – на удобном ЖК-мониторе при помощи системы Contronic.

В качестве опции предлагается система GPS-мониторинга CareTrack, функционирующая совместно с диагностической системой машины. CareTrack позволяет отслеживать местоположение машины, ее использование, расход топлива и ряд других параметров, а также напоминает пользователям о необходимости проведения плановых работ. Использование технологии GPS позволяет получать доступ к этим данным в удаленном режиме при помощи компьютера. Система также выполняет противоугонную функцию, т.к. дает возможность ограничивать продолжительность и зону использования машины.

Еще одно преимущество экскаватора EW160C – быстрота и легкость замены навесного оборудования. Предлагается три вида гидрозамков: S-1, S-6 или универсальный.

Давление и поток гидрожидкости регулируются из кабины, что позволяет экономить время при частой смене навесного оборудования. Система управления гидравлической системой отличается плавной работой и обеспечивает высокий уровень комфорта благодаря малому усилию на рычаге. Также необходимо отметить высокую плавность хода как в транспортном режиме, так и при движении на минимальной скорости.

Видимые улучшения

Кабины Volvo традиционно славятся отличной обзорностью. Обзорность новой кабины стала еще лучше благодаря большой площади остекления и прозрачного люка в крыше. Мотор стеклоочистителя смещен влево, а сам стеклоочиститель имеет увеличенный радиус действия. Рулевая колонка может сдвигаться вперед и назад и, таким образом, не мешает видеть зону перед машиной. На время движения двухсекционная стрела складывается, открывая отличный обзор.

Для дальнейшего повышения безопасности предлагается камера заднего обзора, изображение с которой выводится на ЖК-монитор. Хорошая видимость всей рабочей зоны позволяет выполнять любые операции, будь то выемка грунта, подъем тяжестей или перемещение грузов, уверенно и эффективно.

Вентилятор охлаждения перенесен на новое место, поэтому уровень шума в кабине стал еще ниже. Новые демпфирующие опоры платформы защищают оператора от вибраций, позволяя сохранять высокую работоспособность в течение всей смены. Новое сиденье также снижает уровень вибрации и делает работу оператора еще более комфортной.



• Задняя обзорность улучшена благодаря плоской форме капота

- Комфортабельное сиденье на пневмоподвеске может быть отрегулировано под оператора любой комплекции
- Консоли рычагов управления регулируются в направлениях «вверх-вниз» и «вперед-назад»
- Переключатель направления хода на правом рычаге повышает легкость управления и более удобен по сравнению с ножной педалью
- Широкая кабина с увеличенным пространством для ног
- Уровни рабочих жидкостей и состояние фильтров можно проверять непосредственно из кабины
- Улучшенная обзорность благодаря увеличенной площади остекления
- Прозрачный открывающийся люк в крыше позволяет хорошо видеть пространство над машиной
- Для обеспечения лучшей передней обзорности рулевая колонка может быть сдвинута в сторону оператора
- Нижнее переднее стекло легко снимается и хранится в двери
- Опциональная камера заднего обзора повышает уровень безопасности и уверенность работы
- Новые опоры с демпфирующими элементами надежно защищают от ударов и вибраций
- Система климат-контроля с 14-ю дефлекторами поддерживает комфортный микроклимат в кабине при любых погодных условиях



• Чтобы лучше видеть зону перед машиной, рулевую колонку можно сдвинуть в сторону сиденья



• Все органы управления удобно расположены



• Открываемый люк позволяет хорошо видеть пространство над машиной



ЦЕЛЫЙ ПАРК ТЕХНИКИ В ОДНОЙ МАШИНЕ

Любая компания, в том числе в строительной отрасли, стремится повысить свою конкурентоспособность. Именно поэтому так много возможностей в линейке колесных экскаваторов Volvo. Благодаря своей многофункциональности экскаватор EW160C способен заменить сразу несколько машин, что позволяет выполнять любую работу с меньшими затратами и большей выгодой.

Широкий спектр навесного оборудования, от ковшей и молотов до грейферов и захватов, открывает практически неограниченные возможности для применения этой машины. EW160C - это больше чем просто экскаватор. Это целый парк техники в одной машине..

Одна машина, много решений

Volvo EW160C – настоящий экскаватор-универсал, который благодаря своей мощности и устойчивости способен заменить сразу несколько машин. Благодаря огромному выбору навесного оборудования и возможности регулирования потока и давления гидравлической жидкости непосредственно из кабины эта мощная и качественная машина может составить конкуренцию целому парку техники.

Усиленная ходовая тележка обеспечивает устойчивость машины при выемке грунта, поднятии грузов и выполнении особо точных операций. Мощные, далеко отстоящие друг от друга аутригеры и бульдозерный отвал повышают устойчивость при подъеме грузов, погрузке, планировке грунта. При этом экскаватор не повреждает дорожное покрытие и другие поверхности. Благодаря низкому давлению на грунт машина идеально подходит для работы на бездорожье.

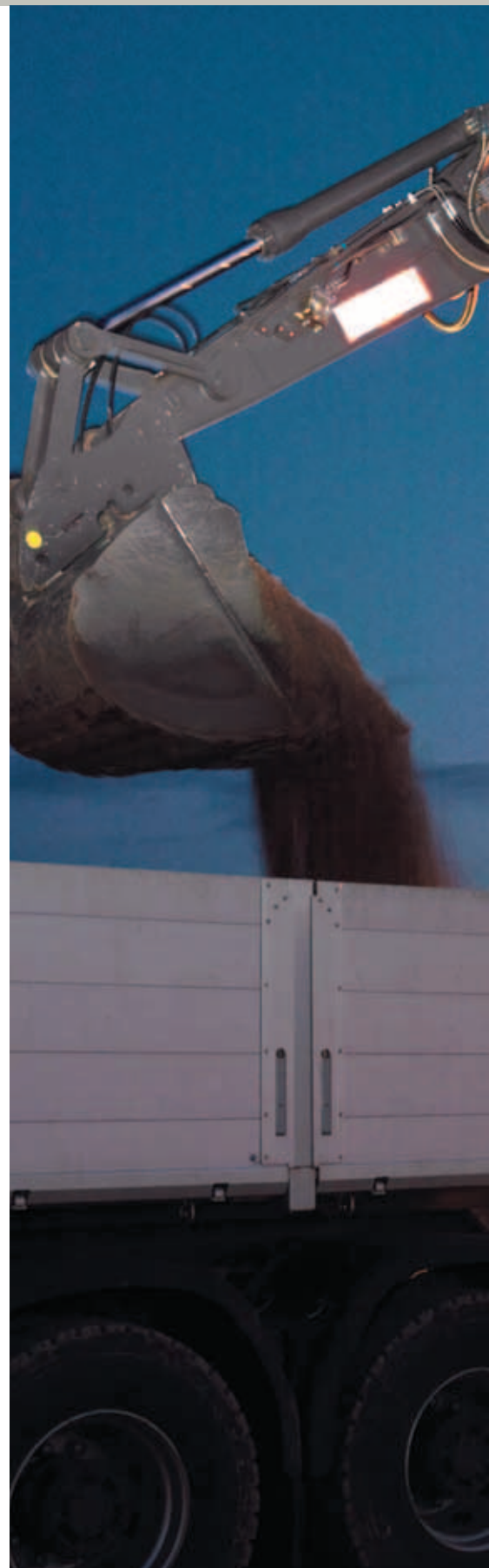
Многофункциональность экскаватора во многом обусловлена конструкцией стрелы. Дополнительно устанавливаемая двухсекционная стрела делает машину невероятно гибкой в эксплуатации, позволяя работать в стесненных пространствах. Благодаря улучшенной геометрии стрелы экскаватор может быть адаптирован практически к любому виду работ. Моноблочная стрела, входящая в стандартную комплектацию, позволяет успешно вести разработку грунта и перемещать грузы.

На все случаи жизни

Возможности экскаватора EW160C ограничиваются только потребностями заказчика. Хотите работать по высшему классу? Добавьте к стандартной комплектации гидрозамки и привод наклона/поворота навесного оборудования. Для экскаватора EW160C предлагается три типа гидрозамков (S-1, S-6 или универсальный), поэтому возможности для использования навесного оборудования безграничны.

Гидравлическая система с авторегулированием по нагрузке отличается плавностью и высокой точностью работы, необходимыми для выполнения таких операций, как вскрытие асфальта или планировка грунта в ограниченных пространствах. Высокая мощность гидравлики позволяет применять молоты, грейферы, кусторезы, а также ковши различных типов, рыхлители, уплотнители, буры, косилки, измельчители и другие виды навесного оборудования.

Эффективность применения машины возрастает благодаря плавности езды и высокой скорости хода (до 35 км/ч). Где бы его ни ждали – на другом конце площадки или на другом конце города – экскаватор EW160C всегда будет в нужном месте в нужное время





- Высокая точность управления, позволяющая работать в стесненных пространствах



- Мощная гидравлическая система и устойчивость – залог успешной работы на бездорожье



- Оптимальная комбинация вылета и мощности и устойчивости для выемки и погрузки материалов



- Дополнительно устанавливаемая 2-х секционная стрела, повышающая гибкость в эксплуатации



- Гидрозамки 3 видов, позволяют применять широкий спектр навесного оборудования

- Широкий ассортимент навесного оборудования дает возможность выполнять больше работы
- Машина успешно работает как на бездорожье, так и на дороге и не повреждает дорожное покрытие
- Гидрозамок позволяет быстро и легко менять навесное оборудование
- Бульдозерный отвал и аутригеры повышают устойчивость при выемке грунта и подъеме грузов
- Плавность хода как на максимальной, так и на минимальной скорости

МОЩНЫЙ ИМПУЛЬС ДЛЯ РОСТА ПРОИЗВОДИТЕЛЬНОСТИ

Чтобы оценить все преимущества экскаватора Volvo серии «С», недостаточно просто услышать о них. Это надо испытать самому. Одна смена за рычагами колесного экскаватора EW160C – и вы поймете, что мы имеем в виду. Максимум мощности при выемке грунта. Отточенные движения при укладке труб и паллетов с материалом. Высокий крутящий момент на малых оборотах. Фантастическая топливная экономичность. А в итоге – рост производительности и доходности.



- Машины с двигателями Volvo отлично зарекомендовали себя на рабочих площадках по всему миру

Необходимая мощность в нужный момент

Компания Volvo – ведущий мировой производитель дизельных двигателей среднего объема. Поэтому мощность – это наш конек. EW160C – экскаватор средней грузоподъемности, оснащенный высокопроизводительным 6-цилиндровым двигателем. Таким образом, при создании этой модели инженерам Volvo удалось найти оптимальную комбинацию мощности и размера. Неудивительно, что EW160C успешно выполняет такой широкий круг работ!

Что делает машины Volvo лидерами на любой рабочей площадке?

Высококачественные узлы в сочетании с современными системами, позволяющими получать максимальную отдачу от каждого хода поршня, каждого рабочего цикла и каждой смены.

Электронная система оптимизирует поток гидрожидкости с учетом скорости двигателя и выполняемой операции. Оператор может выбрать оптимальный режим работы двигателя для каждого типа

задач. Полный контроль над использованием мощности гарантирует максимальную производительность при любых оборотах двигателя. Таким образом, экскаватор EW160C способен работать быстрее при меньших оборотах двигателя. Современный двигатель Volvo с системой V-ACT отличается чистотой выхлопа и отвечает требованиям стандартов Tier 3/Stage IIIA. Система V-ACT с новой системой впрыска топлива и выпуска отработавших газов заставляет работать каждую каплю топлива на 100%, повышая эффективность сгорания и сокращая объем вредных выхлопов.

Мощная и сбалансированная гидравлическая система

Маломощный главный насос отличается высокой мощностью и обеспечивает подачу оптимального количества гидрожидкости для функций гидравлики, хода и поворота надстройки. Это гарантирует чувствительность и плавность работы, что особенно важно, когда экскаватор выполняет сразу несколько функ-

ций. Гидромотор поворотной системы имеет увеличенный крутящий момент, что сокращает продолжительность рабочего цикла при штабелировании грузов и работе на склонах.

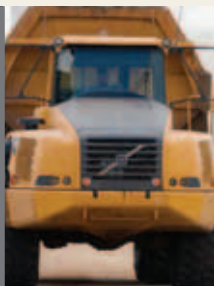
Надежный, испытанный двигатель экскаватора EW160C был первоначально разработан для колесных погрузчиков. Экскаватор сконструирован с учетом всех требований к землеройной технике; при этом очень многие детали и узлы в его конструкции используются и в конструкции других машин Volvo. Это позволяет быстрее получать нужные запчасти, сокращать затраты и избегать простоев. Сделать работу машины еще более эффективной позволяют компьютерные диагностические программы VCADS Pro и MATRIS, предназначенные для анализа и оптимизации использования машины, а так же для диагностики функционирования систем. Система Volvo CareTrack, основанная на применении спутниковых технологий, позволяет отслеживать работу одной машины или всего парка техники.

ДВИГАТЕЛИ VOLVO ЛИДИРУЮТ В НЕБЕ, НА ВОДЕ И НА СУШЕ

Компания Volvo – крупнейший производитель дизельных двигателей объемом до 18 л. Приводить мир в движение – наше призвание. Двигатели Volvo, выпускаемые для различных подразделений группы, включая Volvo Construction

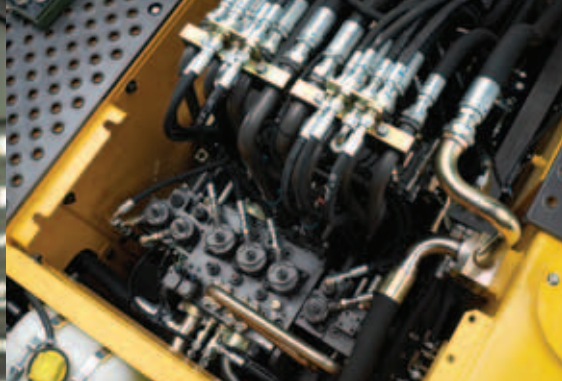
Equipment, Volvo Aero, Volvo Buses, Volvo Penta и Volvo Trucks, являются эталоном производительности и топливной экономичности. Они отлично зарекомендовали себя не только на суше, но и на воде, в воздухе и даже в космосе. Непрерывное

совершенствование продукции позволяет Volvo Group выпускать самую производительную технику на рынке. Поэтому когда мы говорим, что наши двигатели испытаны в деле – можете нам верить. Это и есть мощь по стандартам Volvo.





- Удобное переключение режимов с учетом текущих потребностей



- Оптимальный расход гидрожидкости для каждого вида работ



- Volvo – гарантия мощности, выносливости и результативной работы



- Идеальный двигатель для многофункциональной машины

Высокомомментный двигатель с системой V-ACT

- Насос-форсунки высокого давления, обеспечивающие большую точность впрыска
- Высокопроизводительный турбо-нагнетатель
- Новейшая система рециркуляции отработавших газов
- Высокий момент на малых оборотах
- Лучшая в отрасли топливная экономичность

Электронное управление двигателем

- Система управления двигателем непрерывно контролирует показания датчиков и использует собранные данные для оптимизации процесса сгорания
- Система использует доступную мощность двигателя для подачи максимального давления на рабочее оборудование

Согласованная работа двигателя и гидравлической системы

- Оптимальное сочетание мощности двигателя и давления на рабочем оборудовании
- Подача гидрожидкости в нужную точку в нужный момент

Оптимизация работы машины

- Системы MATRIS и VCADS Pro позволяют получать диагностические данные и сведения о работе машины

VOLVO EW160C: НОВЫЙ ВЗГЛЯД НА ЭФФЕКТИВНОСТЬ

ЕЩЕ БЕЗОПАСНЕЕ

- **Безопасность** – одна из главных ценностей Volvo, определяющая наш подход к созданию машин.
- Кабина с **системой защиты при опрокидывании (ROPS)**
- **Опциональная камера заднего обзора**, позволяющая работать еще увереннее
- **Отличная задняя обзорность** благодаря плоской форме капота
- **Ступени и площадки с накладками противоскольжения из перфорированного металла**
- **Удлиненная подножка кабины**. Отличается повышенной износостойкостью
- **Низкий уровень шума** внутри и снаружи кабины
- **Аварийный выключатель двигателя, установленный в кабине**
- **Прозрачный открывающийся люк в крыше**, позволяющий видеть преграды над машиной
- **Гидрозамок с индикатором фиксации навесного оборудования**
- **Экономичный низкоэмиссионный двигатель**, оказывающий минимальное воздействие на окружающую среду
- **Не содержащая свинца краска для внешних поверхностей машины**
- **95% материалов может быть использовано повторно**

ЕЩЕ РАЗНООБРАЗНЕЕ

- **Вспомогательные функции гидравлической системы позволяют применять разнообразные виды навесного оборудования, в том числе:**
 - Грейферы
 - Планировочные ковши
 - Планировочные ковши с устройством для вращения
 - Кусторезы
 - Уплотнители
 - Буры
 - Молоты для забивки свай
 - Измельчители
 - Гидромолоты
- Давление и поток гидрожидкости **регулируются из кабины простым нажатием на кнопку**, расположенную на рычаге управления
- **Управление гидромолотом и гидроножницами** осуществляется непосредственно из кабины. Оператор может регулировать поток и давление гидрожидкости, а также задавать и использовать неограниченное количество рабочих настроек для различных типов навесного оборудования
- **Гидрозамок производства Volvo**
- **Наклоняемое и вращающееся на 360° навесное оборудование**, расширяет область применения
- Дополнительно устанавливаемая **2-секционная стрела** облегчает работу в стесненных пространствах и улучшает обзор при движении по дороге
- **Погрузочно-разгрузочный тормоз (опция) включается автоматически** при начале выемки. Это снижает утомляемость оператора и позволяет экономить время





ЕЩЕ КОМФОРТНЕЕ

- **Увеличенная кабина Volvo Care Cab** с регулируемыми органами управления и переключателями с подсветкой
- Непревзойденная обзорность благодаря **увеличенной площади остекления**
- **Эргономичная рулевая колонка.** Рулевая колонка сдвигается, обеспечивая улучшенную переднюю обзорность.
- **Удобный переключатель направления хода** на правом рычаге
- **Надежная защита от вибрации** благодаря новым опорам с демпфирующими элементами
- **Эффективная система отопления и кондиционирования,** поддерживающая благоприятный микроклимат при любой погоде

ЕЩЕ ВЫГОДНЕЕ

- **Двигатель последнего поколения,** имеющий в своем классе лучшую топливную экономичность
- **Новый низкоэмиссионный двигатель Volvo с системой V-ACT**
- **Надежная гидравлическая система:** оптимальное использование мощности двигателя в каждый момент времени
- **Сбалансированная работа гидравлической системы:** функции регенерации и приоритетной подачи гидрожидкости позволяют работать быстрее и эффективнее

MORE QUALITY

- Исключительная устойчивость благодаря **мощным, далеко отстоящим друг от друга аутригерам**
- **Отвал** с большой опорной поверхностью, не повреждающий дорожное покрытие
- **Мощная ходовая тележка**
- **Усиленные стрела и рукоять**
- Сваренная роботами надстройка. Для повышения прочности углы надстройки **сварены двойными швами.**
- **Удлиненная колесная база** – гарантия устойчивости и плавности хода

ЕЩЕ ПРОИЗВОДИТЕЛЬНЕЕ

- **Ежедневные проверки выполняются из кабины,** на ЖК-мониторе при помощи системы Contronic
- **Интервал замены гидрожидкости** увеличен до 4000 часов
- **Система центросмазки** упрощает проведение обслуживания
- **Электронный блок управления** контролирует работу всех систем и облегчает диагностику неисправностей.
- **Фильтр заборного воздуха** расположен **снаружи кабины** и может быть **легко заменен**
- **Упрощена чистка системы охлаждения**

ТЕХНИЧЕСКИЕ ХАРАКТЕРИСТИКИ

Двигатель

Дизельный двигатель Volvo следующего поколения создан с использованием новейшей технологии организации процесса сгорания V-ACT, отличается низким уровнем вредных веществ в отработавших газах, высокой эффективностью и топливной экономичностью. Двигатель отвечает требованиям стандарта EU Stage IIIA. Среди основных особенностей – насос-форсунки высокого давления, обеспечивающие большую точность впрыска, турбонаддув и промежуточный охладитель, а также электронная система управления, позволяющая оптимизировать работу машины.

Двигатель	VOLVO D6E EDE3
Макс. мощность при	30,0 об/с (1 800 об/мин)
Полная (SAE J1995)	115 кВт (154 л.с.)
Полезная (ISO 9249, DIN 6271)	106 кВт (142 л.с.)
Макс. крутящий момент при 1 350 об/мин	730 Нм
Кол-во цилиндров	6
Рабочий объем	5,7 л
Диаметр поршня	98 мм
Ход поршня	126 мм

Электросистема

Надежная и хорошо защищенная электросистема. Влагозащитные разъемы с двойным замком обеспечивают герметичность соединений и их защиту от коррозии. Реле и электроклапаны имеют защиту от повреждений. Система стандартно оснащена выключателем батареи.

Рабочее напряжение	24 В
Аккумуляторные батареи	2 x 12 В
Емкость батарей	140 Ач
Генератор	28 В / 80 А
Мощность генератора	2 240 Вт

Кабина

Просторная кабина оператора с увеличенным пространством для ног в обязательном порядке оснащается защитой по ROPS. Педаль хода с ручным управлением движением (вперед/нейтраль/назад) при помощи переключателя на правом рычаге управления. Отключение погрузочно-разгрузочного тормоза однократным воздействием на педаль тормоза.

Дистанционно управляемая аудиосистема. 3 держателя напитков. 3 розетки. Сиденье оператора и консоли управления, регулируемые независимо друг и друга.

Кабина имеет отличный круговой обзор благодаря большой площади остекления, прозрачному верхнему люку, двухсекционному подвижному окну двери и узкой, легко регулируемой рулевой колонке. Верхнее переднее стекло легко сдвигается под потолок, а нижнее – снимается и хранится в двери.

Освещение кабины включает в себя лампу для чтения и светильник с таймером.

Система климат-контроля подает в герметизированную кабину отфильтрованный воздух, создавая в ней избыточное давление. Воздух распределяется по кабине с помощью 14 дефлекторов. Система гарантирует быстрое размораживание стекол и высокую эффективность обогрева и охлаждения.

Демпфирующая подвеска защищает оператора от вибраций.

Сиденье повышенной комфортности регулируется в горизонтальном и вертикальном направлениях, а также по углам наклона.

Сиденье снабжено регулируемой пневмоподвеской.

На цветной ЖК-монитор с диагональю 16,3 см (6,4") выводятся легко читаемые текущие сведения о работе машины и важные диагностические данные. Кроме того, на монитор может выводиться изображение с камеры заднего обзора, поставленной дополнительно.

Уровни шума

Уровень шума в кабине, измеренный по ISO 6396	70 LpA дБ(A)
Уровень шума вокруг машины, измеренный по ISO 6395	101 LwA дБ(A)
(Директива 2000/14/ЕС)	

Ходовая тележка

Привод колес: один аксиально-поршневой гидромотор переменного объема, приводящий в действие колеса переднего и заднего мостов через 2-скоростную коробку передач с сервоприводом переключения и бортовые редукторы.

Рама: прочная цельносварная рама кессонной конструкции.

Колеса: одинарные или сдвоенные.

Передний мост: качающийся мост с автоматической или принудительной блокировкой качания. Угол качания моста $\pm 9^\circ$ ($\pm 7^\circ$ с брызговиками).

Сдвоенные колеса	10,00–20
Макс. тяговое усилие (полезное)	99,5 кН
Скорость хода на дороге	20,0/30,0/35,0 км/ч
Скорость хода на бездорожье	5,0/7,4/8,7 км/ч
Скорость малого хода	3,7 км/ч
Мин. радиус поворота	7,2 м

Тормозная система

Рабочие тормоза: саморегулируемые многодисковые тормоза мокрого сцепления с серво-гидравлическим приводом от двухконтурной системы.

Стояночный тормоз: встроенный в трансмиссию дисковый тормоз мокрого сцепления, включаемый пружиной и отключаемый гидравлически.

Погрузочно-разгрузочный тормоз оснащен механической блокировкой тормозной педали.

Резервная система: два отдельных контура привода ходовых тормозов с двумя гидроаккумуляторами.

Весовые характеристики

Машина с моноблочной стрелой длиной 5,0 м, рукоятью длиной 2,45 м, гидрозамком S6 и ковшом объемом 750 л (530 кг).

* Машина с 2-секционной стрелой длиной 5,1 м.

Полная масса машины с бульдозерным отвалом спереди и аутригерами сзади	17 430 кг	*17 770 кг
Полная масса машины с бульдозерным отвалом сзади и без аутригеров	16 350 кг	*16 690 кг
Полная масса машины с аутригерами спереди и сзади	17 680 кг	*18 020 кг

Заправочные емкости

Топливный бак	250 л
Гидравлическая система, всего	260 л
Бак гидрожидкости	123 л
Система смазки двигателя	25 л
Система охлаждения двигателя	25 л
Трансмиссия	2,5 л
Передний мост	9,5 л
Задний мост	12,5 л
Бортовые редукторы с дисковыми тормозами мокрого сцепления	4 x 2,5 л

Гидравлическая система

Гидравлическая система типа «закрытый центр», включающая мощные насосы с электронным регулированием производительности и распределения потоков по нагрузке, является экономичной и эффективной. Система обеспечивает высокую производительность и требуемую мощность выемки, при этом сохраняя исключительную маневренность машины и рабочего оборудования.

Гидравлическая система реализует следующие режимы работы:

Режим парковки (P), обеспечивающий высокую безопасность неработающей машины с включенным двигателем.

Режим хода (T), в котором для снижения расхода топлива и шума обороты двигателя контролируются педалью акселератора.

Режим выемки (W), в котором обороты двигателя регулируются автоматически и вся его мощность используется для увеличения скорости и мощности рабочего оборудования.

Программируемый режим (C), параметры которого задаются оператором в соответствии с условиями работы.

Оператору доступна также функция форсирования, при включении которой увеличиваются рабочие усилия всех функций подъема и выемки.

Гидравлические насосы:

Главный гидравлический насос	
Тип насоса	аксиально-поршневой
Макс. производительность	243 л/мин
Гидравлический насос тормозной и рулевой систем	
Тип насоса	шестеренчатый
Макс. производительность	34,2 л/мин
Гидравлический насос сервопривода	
Тип насоса	шестеренчатый
Макс. производительность	14,0 л/мин
Гидравлический насос привода вентилятора	
Тип насоса	шестеренчатый
Макс. производительность	49,0 л/мин
Максимальные давления:	
Рабочее оборудование	32,5/36 МПа
Ходовая система	36 МПа
Сервопривод	3,5 МПа

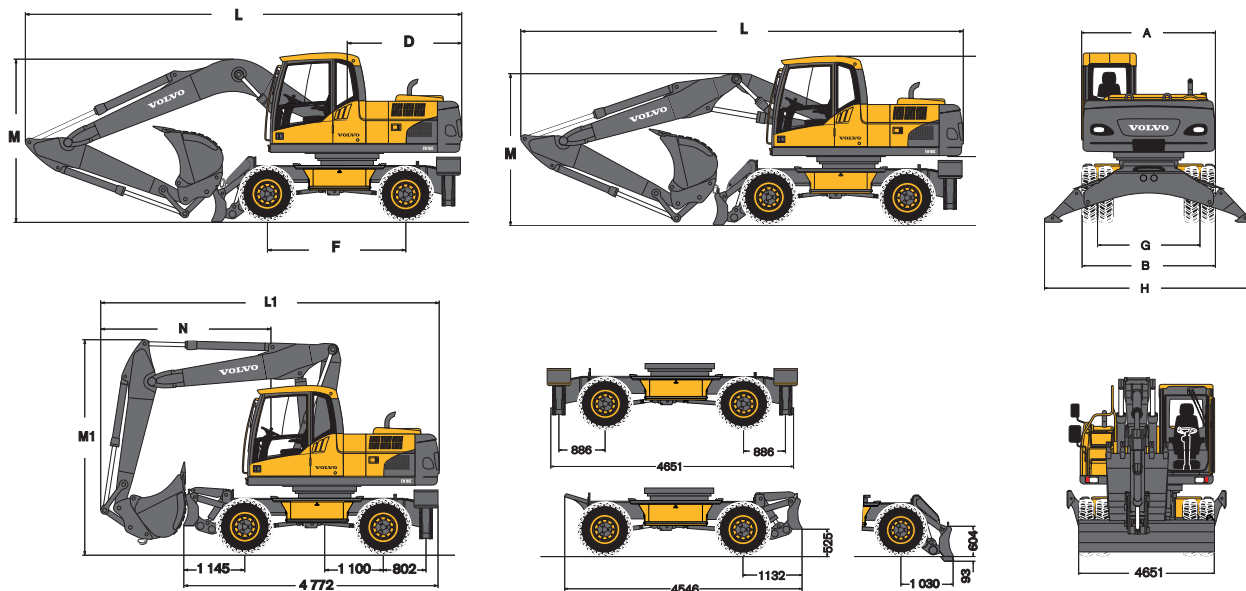
Поворотная система

Поворот надстройки обеспечивает аксиально-поршневой гидромотор с планетарным редуктором.

Автоматический тормозной клапан подавления отдачи – в стандартной комплектации.

Макс. скорость поворота	10,0 об/мин
Макс. крутящий момент	49,6 кНм

Габаритные размеры



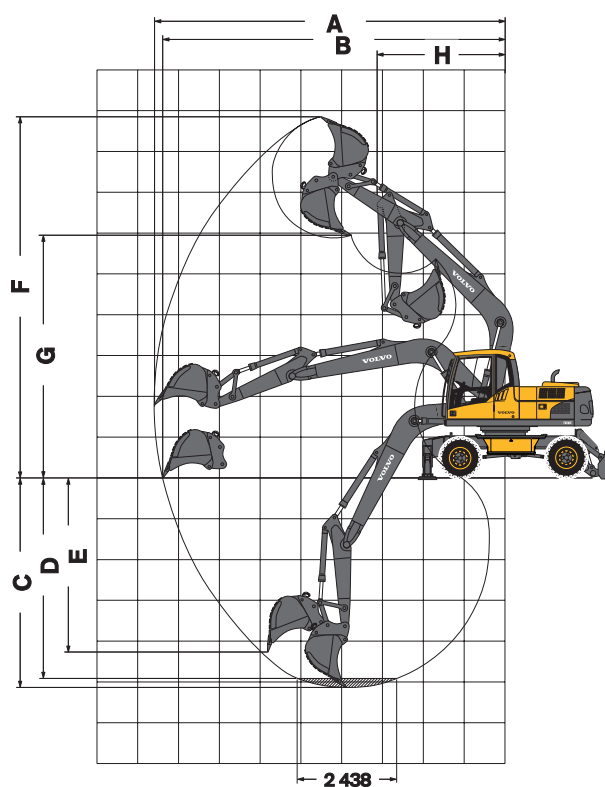
Описание	Един.	5,0 м		5,1 м	
		Моноблочная стрела		2-секционная стрела	
A. Общая ширина по надстройке	мм	2 490		2 490	
B. Общая ширина	мм	2 540		2 540	
C. Общая высота по кабине	мм	3 140		3 140	
D. Радиус поворота противовеса	мм	2 150		2 150	
E. Дорож. просвет по противовесу	мм	1 270		1 270	
F. Колесная база	мм	2 600		2 600	
G. Ширина колеи	мм	1 940		1 940	
H. Ширина по аутригерам (передн./задн.)	мм	3 990		3 990	
I. Мин. дорожный просвет	мм	340		340	

Описание	Един.	Моноблочная стрела 5,0 м				2-секционная стрела 5,1 м			
		2,0 м	2,45 м	2,6 м	3,1 м	2,0 м	2,45 м	2,6 м	3,1 м
L. Общая длина	мм	8 180	8 190	8 170	7 940	8 300	8 310	8 290	8 100
M. Общая высота по стреле	мм	2 958	3 190	3 270	3 640	2 765	2 885	2 975	3 390
L1. Общая длина	мм					6 305	6 345	6 355	6 545*
M1. Общая высота по стреле	мм					3 960	3 995	4 000	4 000*
N. Передний свес	мм					3 125	3 165	3 175	3 364*

*без ковша

Рабочие зоны и усилия выемки

Машина с моноблочной стрелой длиной 5,0 м
и рукоятями длиной 2,0, 2,45, 2,6 и 3,1 м



Описание	Един.	Моноблочная стрела			
		2,0 м	2,45 м	2,6 м	3,1 м
Рукоять					
A. Макс. вылет при выемке	мм	8 590	9 010	9 160	9 630
B. Макс. вылет на уровне грунта	мм	8 390	8 820	8 970	9 460
C. Макс. глубина выемки	мм	5 140	5 590	5 740	6 240
D. Макс. глубина выемки (уровень 2 440 мм)	мм	4 910	5 390	5 550	6 070
E. Макс. глубина выемки с вертикальной стенкой	мм	4 270	4 690	4 840	5 310
F. Макс. высота резания	мм	8 850	9 110	9 200	9 480
G. Макс. высота разгрузки	мм	5 950	6 190	6 240	6 560
H. Мин. передний радиус поворота	мм	3 140	3 150	3 160	3 190

Усилия выемки с ковшом прямой установки						
Радиус поворота ковша		мм	1 260	1 260	1 260	1 260
Усилие отрыва	(SAE/ISO)	кН	98,5 / 111,5	98,5 / 111,5	98,5 / 111,5	98,5 / 111,5
Усилие разрушения	(SAE/ISO)	кН	97,3 / 98,2	85,2 / 85,7	81,7 / 82,2	72,0 / 72,3
Угол поворота ковша		град.	185°	185°	185°	185°

Макс. допустимые размеры ковшей с установкой на гидрозамке:						
GP-ковши (плотность грунта до 1,5 т/м³)		л	900	825	775	700
GP-ковши (плотность грунта до 1,8 т/м³)		л	775	725	675	625

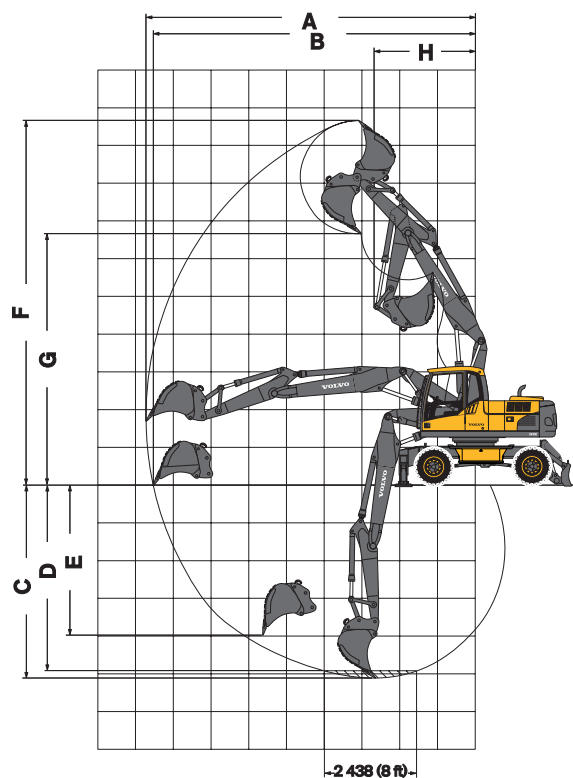
Макс. допустимые размеры ковшей прямой установки						
GP-ковши (плотность грунта до 1,5 т/м³)		л	925	875	825	750
GP-ковши (плотность грунта до 1,8 т/м³)		л	825	775	725	650

Замечания: 1. Вместимости ковшей даны согласно SAE J296 при заполнении с шапкой с уклоном 1 : 1.

2. Максимально допустимые размеры ковшей даны лишь для справки. Такие ковши не обязательно выпускаются изготовителем.

Рабочие зоны и усилия выемки

Машина с 2-секционной стрелой длиной 5,1 м
и рукоятями длиной 2,0, 2,45, 2,6 и 3,1 м



Description	Един.	2-секционная стрела			
		2,0 м	2,45 м	2,6 м	3,1 м
Рукоять					
A. Макс. вылет при выемке	мм	8 730	9 160	9 300	9 780
B. Макс. вылет на уровне грунта	мм	8 530	8 970	9 120	9 610
C. Макс. глубина выемки	мм	5 110	5 560	5 710	6 210
D. Макс. глубина выемки (уровень 2 440 мм)	мм	4 920	5 390	5 540	6 060
E. Макс. глубина выемки с вертикальной стенкой	мм	3 980	4 450	4 590	5 070
F. Макс. высота резания	мм	9 660	9 990	10 100	10 470
G. Макс. высота разгрузки	мм	6 670	6 990	7 110	7 480
H. Мин. передний радиус поворота	мм	2 680	2 820	2 860	2 990

Усилия выемки с ковшом прямой установки						
Радиус поворота ковша		мм	1 260	1 260	1 260	1 260
Усилие отрыва	(SAE/ISO)	кН	98,5 / 111,5	98,5 / 111,5	98,5 / 111,5	98,5 / 111,5
Усилие разрушения	(SAE/ISO)	кН	97,3 / 98,2	85,2 / 85,7	81,7 / 82,2	72,0 / 72,3
Угол поворота ковша		град.	185°	185°	185°	185°

Макс. допустимые размеры ковшей с установкой на гидрозамке:						
GP-ковши (плотность грунта до 1,5 т/м³)		л	825	750	725	650
GP-Bucket (1,8 т/м³)		л	725	675	650	575

Макс. допустимые размеры ковшей прямой установки						
GP-ковши (плотность грунта до 1,5 т/м³)		л	875	800	775	700
GP-ковши (плотность грунта до 1,8 т/м³)		л	775	700	675	600


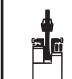
Замечания: 1. Вместимости ковшей даны согласно SAE J296 при заполнении с шалкой с уклоном 1 : 1.

2. Максимально допустимые размеры ковшей даны лишь для справки. Такие ковши не обязательно выпускаются изготовителем.

Грузоподъемность

На конце рукояти и без ковша. Грузоподъемность указана в тоннах.

Грузоподъемность с ковшом равна приведенной величине за вычетом массы ковша.

 Поперек тележки  Вдоль тележки	Высота грузовой крюка над уровнем грунта	Вылет от центра машины												п=опоры подняты, о=опоры опущены									
		1,5 м		3,0 м		4,5 м		6,0 м		7,5 м		Макс. вылет											
		п	о	п	о	п	о	п	о	п	о	п	о	п	о	п	о	п	о	Макс.			
Моноблочная стрела 5,0 м + рукоять 2,45 м, бульдозерный отвал сзади	7,5 м																		3,6*	3,6*	3,6*	3,6*	4,8
	6,0 м																		2,4	2,7	3,1*	3,1*	6,2
	4,5 м								2,5	2,9	3,9*	3,9*						1,9	2,2	2,9*	2,9*	7,0	
	3,0 м								3,6	4,2	5,8*	5,8*						1,7	1,9	3,0*	3,0*	7,4	
	1,5 м								3,3	3,9	6,2	7,0*						1,6	1,9	2,9	3,1*	7,5	
	0,0 м					5,7	5,8*	5,8*	5,8*	3,2	3,7	6,0	7,0*						1,6	1,9	2,9	3,5*	7,3
	-1,5 м	6,0*	6,0*	6,0*	6,0*	5,7	6,8	10,6*	10,6*	3,1	3,7	5,9	7,7*						1,8	2,1	3,3	4,3*	6,7
-3,0 м					5,8	7,0	9,8*	9,8*	3,2	3,7	6,0	6,8*						2,3	2,7	4,3	5,0*	5,7	
Моноблочная стрела 5,0 м + рукоять 2,6 м, бульдозерный отвал сзади	7,5 м																		3,3*	3,3*	3,3*	3,3*	5,0
	6,0 м																		2,3	2,6	2,9*	2,9*	6,4
	4,5 м								4,0	4,4*	4,4*	4,4*						1,8	2,1	2,7*	2,7*	7,2	
	3,0 м								3,6	4,2	5,6*	5,6*						1,6	1,9	2,8*	2,8*	7,6	
	1,5 м								3,3	3,9	6,2	6,9*						1,5	1,8	2,8	2,9*	7,6	
	0,0 м					5,6	6,0*	6,0*	6,0*	3,1	3,7	5,9	7,6*						1,6	1,8	2,8	3,3*	7,4
	-1,5 м	5,8*	5,8*	5,8*	5,8*	5,6	6,8	10,2*	10,2*	3,1	3,6	5,9	7,7*						1,7	2,0	3,2	4,0*	6,9
-3,0 м					5,8	6,9	10,1*	10,1*	3,1	3,7	5,9	6,9*						2,2	2,6	4,0	4,9*	5,9	
Моноблочная стрела 5,0 м + рукоять 3,1 м, бульдозерный отвал сзади	7,5 м																		2,6*	2,6*	2,6*	2,6*	5,7
	6,0 м																		2,0	2,3	2,3*	2,3*	6,9
	4,5 м																		1,6	1,9	2,2*	2,2*	7,7
	3,0 м					6,9	7,4*	7,4*	7,4*	3,7	4,3	5,1*	5,1*					1,4	1,7	2,2*	2,2*	8,0	
	1,5 м									3,4	3,9	6,2	6,5*					1,4	1,6	2,3*	2,3*	8,1	
	0,0 м					5,6	6,4*	6,4*	6,4*	3,1	3,7	6,0	7,4*					1,4	1,6	2,6	2,6*	7,9	
	-1,5 м	5,2*	5,2*	5,2*	5,2*	5,6	6,7	9,3*	9,3*	3,0	3,6	5,8	7,7*					1,5	1,8	2,8	3,0*	7,4	
-3,0 м	8,7*	8,7*	8,7*	8,7*	5,6	6,8	10,8*	10,8*	3,1	3,6	5,9	7,2*					1,9	2,2	3,4	4,0*	6,5		
-4,5 м					5,9	7,0	8,2*	8,2*	3,2	3,8	5,4*	5,4*					2,9	3,3	4,6*	4,6*	4,9		
2-секционная стрела 5,1 м + рукоять 2,45 м, бульдозерный отвал спереди, ауригеры сзади	7,5 м								4,3*	4,3*	4,3*	4,3*							3,6	3,9*	3,9*	3,9*	5,0
	6,0 м								4,1*	4,1*	4,1*	4,1*							2,4	3,4*	3,4*	3,4*	6,4
	4,5 м								4,2	4,8*	4,8*	4,8*						1,9	3,2*	3,2*	3,2*	7,2	
	3,0 м								3,8	6,0*	6,0*	6,0*						1,7	3,1	2,9	3,2*	7,6	
	1,5 м								3,5	6,5	6,2	7,2*						1,6	3,0	2,8	3,4*	7,6	
	0,0 м								3,3	6,3	6,0	7,7*						1,7	3,0	2,9	3,8*	7,4	
	-1,5 м					6,0	9,1*	9,1*	9,1*	3,3	6,3	5,9	7,5*					1,9	3,4	3,2	4,5*	6,9	
-3,0 м									3,4	6,4	6,0	6,5*					2,6	4,8	4,5	5,1*	5,4		
2-секционная стрела 5,1 м + рукоять 2,6 м, бульдозерный отвал спереди, ауригеры сзади	7,5 м								4,1*	4,1*	4,1*	4,1*							3,4	3,6*	3,6*	3,6*	5,2
	6,0 м								4,0*	4,0*	4,0*	4,0*							2,3	3,2*	3,2*	3,2*	6,5
	4,5 м								4,2	4,7*	4,7*	4,7*						1,9	3,0*	3,0*	3,0*	7,3	
	3,0 м								3,8	5,9*	5,9*	5,9*						1,7	3,0	2,8	3,0*	7,7	
	1,5 м								3,5	6,5	6,2	7,0*						1,6	2,9	2,7	3,2*	7,8	
	0,0 м					4,6*	4,6*	4,6*	4,6*	3,3	6,3	6,0	7,6*					1,6	2,9	2,8	3,5*	7,6	
	-1,5 м					6,0	8,8*	8,8*	8,8*	3,3	6,3	5,9	7,5*					1,8	3,3	3,1	4,1*	7,0	
-3,0 м									3,3	6,3	6,0	6,6*					2,4	4,3	4,1	4,7*	5,8		
2-секционная стрела 5,1 м + рукоять 3,1 м, бульдозерный отвал спереди, ауригеры сзади	7,5 м																		2,8	2,8*	2,8*	2,8*	5,9
	6,0 м																		2,0	2,5*	2,5*	2,5*	7,1
	4,5 м								4,1*	4,1*	4,1*	4,1*						1,7	2,4*	2,4*	2,4*	7,8	
	3,0 м								3,9	5,3*	5,3*	5,3*						1,5	2,4*	2,4*	2,4*	8,2	
	1,5 м								3,6	6,6	6,2	6,6*						1,4	2,5*	2,5	2,5*	8,3	
	0,0 м					5,1*	5,1*	5,1*	5,1*	3,3	6,3	6,0	7,4*					1,5	2,7	2,5	2,8*	8,1	
	-1,5 м					5,9	8,0*	8,0*	8,0*	3,2	6,2	5,9	7,6*					1,6	2,9	2,7	3,2*	7,6	
-3,0 м					6,0	10,2*	10,2*	10,2*	3,3	6,3	5,9	7,0*					1,9	3,5	3,3	4,1*	6,7		

Замечания: 1. Рабочее давление с форсированием = 36 МПа.



2. Приведенные грузоподъемности отвечают стандарту ISO 10 567. Когда машина находится на ровной площадке с плотным покрытием, они не превосходят 87% грузоподъемности гидравлики и 75% нагрузки опрокидывания.

3. Грузоподъемности, помеченные знаком (*), ограничиваются грузоподъемностью гидравлики, а не нагрузкой опрокидывания.

Грузоподъемность

На конце рукоятки и без ковша. Грузоподъемность указана в тоннах.

Грузоподъемность с ковшом равна приведенной величине за вычетом массы ковша.

 Поперек тележки  Вдоль тележки	Высота грузовой крюка над уровнем грунта	Вылет от центра машины																Макс. М								
		1,5 м				3,0 м				4,5 м				6,0 м					7,5 м				Макс. вылет			
		п	о	п	о	п	о	п	о	п	о	п	о	п	о	п	о		п	о	п	о	п	о	п	о
2-секционная стрела 5,1 м + рукоятка 2,45 м, аутригеры спереди и сзади	7,5 м																									
	6,0 м																									
	4,5 м																									
	3,0 м																									
	1,5 м																									
	0,0 м																									
	-1,5 м																									
2-секционная стрела 5,1 м + рукоятка 2,6 м, аутригеры спереди и сзади	7,5 м																									
	6,0 м																									
	4,5 м																									
	3,0 м																									
	1,5 м																									
	0,0 м																									
	-1,5 м																									
2-секционная стрела 5,1 м + рукоятка 3,1 м, аутригеры спереди и сзади	7,5 м																									
	6,0 м																									
	4,5 м																									
	3,0 м																									
	1,5 м																									
	0,0 м																									
	-1,5 м																									
2-секционная стрела 5,1 м + рукоятка 2,45 м, бульдозерный отвал сзади	7,5 м																									
	6,0 м																									
	4,5 м																									
	3,0 м																									
	1,5 м																									
	0,0 м																									
	-1,5 м																									
2-секционная стрела 5,1 м + рукоятка 2,6 м, бульдозерный отвал сзади	7,5 м																									
	6,0 м																									
	4,5 м																									
	3,0 м																									
	1,5 м																									
	0,0 м																									
	-1,5 м																									
2-секционная стрела 5,1 м + рукоятка 3,1 м, бульдозерный отвал сзади	7,5 м																									
	6,0 м																									
	4,5 м																									
	3,0 м																									
	1,5 м																									
	0,0 м																									
	-1,5 м																									

Замечания: 1. Рабочее давление с форсированием = 36 МПа.

2. Приведенные грузоподъемности отвечают стандарту ISO 10 567. Когда машина находится на ровной площадке с плотным покрытием, они не превосходят 87% грузоподъемности гидравлики и 75% нагрузки опрокидывания.

3. Грузоподъемности, помеченные знаком (*), ограничиваются грузоподъемностью гидравлики, а не нагрузкой опрокидывания.

СТАНДАРТНАЯ КОМПЛЕКТАЦИЯ

Двигатель

4-х тактный дизельный двигатель Volvo жидкостного охлаждения с турбонаддувом, прямым впрыском и промежуточным охладителем воздуха, отвечающий экологическому стандарту по выхлопу EU Step IIIA.
Подогреватель поступающего воздуха в цилиндры
Электровыключение двигателя
Топливный фильтр с водоотделителем
Топливозакачивающий насос на 50 л/мин с автоотключением
Радиатор с алюминиевой сердцевиной

Электрооборудование и управляющая электроника

Система Contronics – компьютерная система контроля и диагностики
Выключатель батареи
Автомат холостого хода
Мгновенное форсирование
Цветной ЖК-монитор
Блокировка перезапуска двигателя
Безопасный пуск/остановка
Мощные галогенные фары:
– установленные на раме, 2 шт.
– установленные на стреле, 2 шт.
Генератор на 80 А
Батареи, 2 x 12 В/140 Ач
Электростартер, 24 В/4,8 кВт

Ходовая тележка

2-х скоростная коробка передач
Функция малого хода
Качающийся на $\pm 9^\circ$ передний мост
2-х контурная ходовая тормозная система
Необслуживаемые карданные валы

Надстройка

Противовес 3 200 кг
Мостки для обслуживания с решетками противоскольжения
Единая точка смазки механизма поворотного круга

Кабина и салон

Кабина с защитой по ROPS
Отопитель
Демпфирующие элементы опор кабины
Регулируемые сиденье оператора и консоли управления
Регулируемое рулевое колесо
Гибкая антенна
Рычаг блокировки гидравлической системы
5-ти кнопочные рычаги управления
Всезгодная звукоизолированная кабина, в комплект которой входят:
– прикуриватель и пепельница
– держатель для напитков
– замки дверей
– безопасные стекла с легкой тонировкой
– коврик на полу
– звуковой сигнал
– просторный вещевого отсек

– сдвигаемое под крышу переднее и съемное нижнее стекло
– ремень безопасности
– стеклоочиститель и омыватель с прерывистым режимом работы
Козырек от солнца, передний
Подготовка для установки «антивандалной» защиты
Единый ключ для всех замков машины

Гидравлическая система

Гидравлическая система с управлением по нагрузке
Гидроцилиндры с демпфирующим эффектом на конце хода поршня
Грязезащитные уплотнения гидроцилиндров
Полнопоточный фильтр возвращаемой гидрожидкости с частотой замены 2000 часов
Система сброса давления (сервоаккумулятор)
Управляемый термостатом вентилятор охлаждения гидрожидкости
Клапана защиты от разрыва шлангов на стреле
Гидрожидкость ISO VG46

Рабочее оборудование

Крепления для дополнительной гидравлики
Единая точка смазки рабочего оборудования

ДОПОЛНИТЕЛЬНОЕ ОБОРУДОВАНИЕ

Двигатель

Автономный дизельный подогреватель охлаждающей жидкости
Электрический подогреватель на 240 В/120 В
Воздушный фильтр для сильно запыленных условий
Топливный фильтр-водоотделитель с подогревателем
Пылезащитная сетка радиатора

Электрооборудование

Предупредительный сигнал хода
Вращающийся проблесковый маячок
Дополнительные рабочие фары:
– устанавливаемые на поручень (1 шт.) и противовес (1 шт.)
– устанавливаемые на стрелу (2 шт.)
Камера заднего вида
Противоугонная система

Гидравлическая система

Клапан защиты при разрыве шлангов (на рукоять)
Плавающий режим стрелы
Гидрожидкость ISO VG 32
Гидрожидкость ISO VG 68
Гидрожидкость биоразлагаемая 32
Гидрожидкость биоразлагаемая 46
Оборудование для подключения:
А. Гидромолота и гидроразрывника
В. Гидропривода наклона/вращения
С. Гидрозамка навесного оборудования

Кабина и салон

Климат-контроль
Рычаг с пропорциональным управлением
Ограждение для защиты от падающих предметов (FOG)
Конструкции защиты кабины от падающих предметов (FOPS)
Козырек от дождя, передний
Козырек от солнца, задний
Защита от солнца для крыши (сталь)
Защитная сетка на переднее стекло
Стеклоочиститель нижнего стекла
Комплект «антивандалной» защиты
Магнитола
Сиденья:
– сиденье с тканевой обивкой
– сиденье с тканевой обивкой и подогревом
– сиденье с тканевой обивкой, подогревом и пневмоподвеской

Ходовая тележка

Сдвоенные шины 10.00–20
Одинарные шины 18R–19.5
Кольца для защиты от камней
Передний бульдозерный отвал и задние ауригеры
Задний бульдозерный отвал
Ауригеры (4 шт.)
Держатель для грейферного захвата
Брызговики, передние/задние
Ящик для инструмента, на левую/правую сторону
Круиз-контроль

Рабочее оборудование

Стрелы:
5,0 м моноблочная
5,1 м 2-х секционная
Рукояти: 2,0/2,45/2,6/3,1 м

Гидрозамок навесного оборудования

Гидрозамок S6/универсальный

Рабочее оборудование

Ковши (прямой установки/на гидрозамке):
общего назначения (GP)
для тяжелых работ
с регулируемым наклоном

Сервисное оборудование

Комплект инструмента



Строительная техника Volvo не похожа на другие машины. Она уникальна во всем – от конструирования и сборки до сервисного обслуживания. Почему? Потому что мы создаем машины уже 170 лет. И все это время главным для нас была и остается забота о людях, использующих нашу продукцию. О комфорте, безопасности и эффективности их труда. О мире, в котором мы с Вами живем. Именно поэтому мы непрерывно расширяем ассортимент нашей продукции, а сотрудники центров поддержки клиентов в разных странах мира делают все для того, чтобы помочь Вам в достижении новых высот. Люди во всем мире гордятся тем, что используют технику Volvo. А мы гордимся тем, что не похожи на других. **Больше заботы - в каждой машине!**



Не все варианты машин доступны на всех рынках. В связи с постоянным совершенствованием продукции мы оставляем за собой право изменять ее спецификации и конструкцию без предварительного уведомления. На иллюстрациях могут быть изображены машины не в стандартном исполнении.

VOLVO

Construction Equipment
www.volvoce.ru

Ref. No. V0E 41 A 100 2831
Printed in Russia 2007.05-3.0
Volvo, Moscow

Russian
EXB