



Waarom men Fuchs kranen kiest

De aankoop van een kraan is een zaak van vertrouwen en daarover moet men vanzelfsprekend goed ingelicht worden.

Het is voor U een investering voor jaren.

Bedrijfszekerheid, stabiliteit, prestatie, gebruiksmogelijkheden, snelle en betrouwbare servicedienst met groot onderdelenmagazijn, alsmede goede vakbekwame monteurs zijn doorslaggevende factoren bij de aanschaffing.

Sinds jaren neemt FUCHS een bijzondere plaats in: Het is de meest gekochte kraan in Europa.

Vaklieden met lange ervaring in het construeren en bouwen van kleine kranen hebben hem voor U ontworpen. Deze ervaring komt tot uiting in 15000 FUCHS kranen welke tot nu toe werden gefabriceerd en waarvan er minstens 3000 in Nederland en België in bedrijf zijn.

De vraag naar de FUCHS kranen stijgt nog steeds. Gedurende de laatste vijf jaren verlieten meer dan 9000 machines FUCHS 301 de Fuchs fabrieken.

Door de grote vraag naar FUCHS kranen is de fabriek er toe overgegaan de machines in serie te vervaardigen. Op het ogenblik worden 15 kranen PER DAG afgeleverd.

De basis machine FUCHS 301

stabiel en krachtig met een volmaakte vorm

Men ziet het in één oogopslag: reeds de constructie van de ruime bovenwagen is door zijn doelmatigheid wel overwogen.

Het plaatwerk van de bovenwagen bestaat uit 4 delen.

Het voordeel hiervan is, dat ieder onderdeel van de machine gemakkelijk te bereiken is. Onderhoud en schoonhouden vragen nu slechts zeer korte tijd. Beschadigde plaatdelen van de bovenwagen zijn stuk voor stuk verwisselbaar.

Een belangrijk deel van de bovenwagen is de hoog opgetrokken cabine. De ruiten welke uit security glas zijn vervaardigd bieden een ruim uitzicht naar alle kanten. De afscheiding tussen de zitplaats van de machinist en het machinecompartiment werkt geluiddempend.

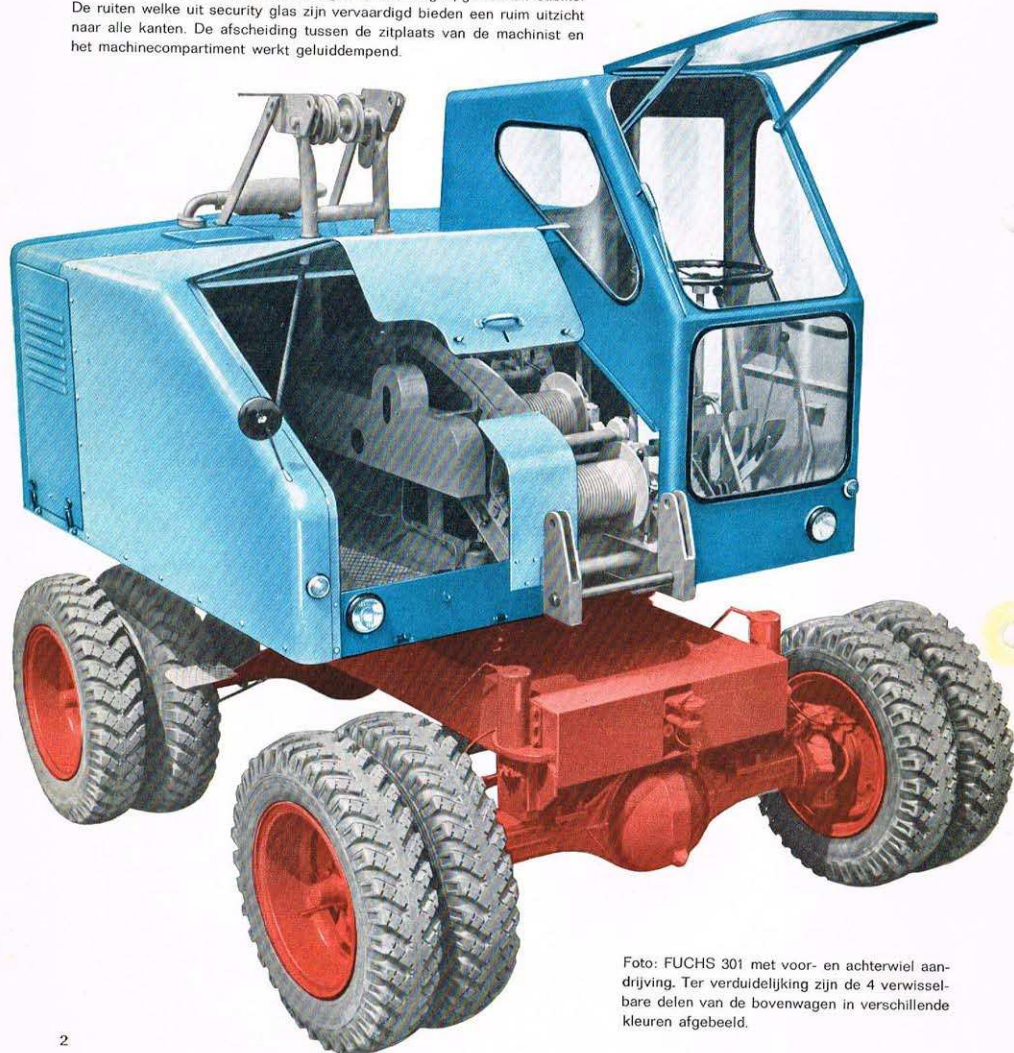


Foto: FUCHS 301 met voor- en achterwiel aandrijving. Ter verduidelijking zijn de 4 verwisselbare delen van de bovenwagen in verschillende kleuren afgebeeld.

Lengte, breedte en hoogte

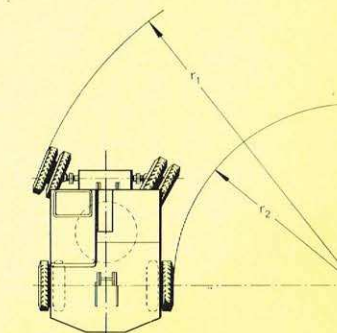
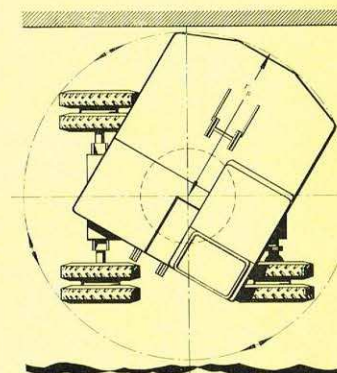
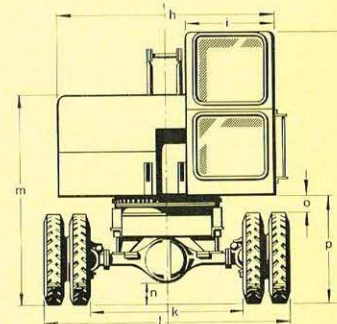
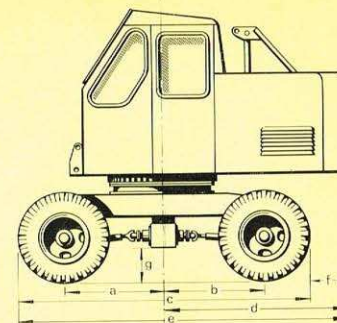
a. Afstand vooras tot center draaikrans	1100 mm
b. Afstand achteras tot center draaikrans	1100 mm
c. Afstand buitenwerks van wiel tot wiel	3132 mm
d. Afstand center draaikrans tot achterzijde van de overbouw	1860 mm
e. Totale lengte	3410 mm
f. Uitstekende deel van overbouw	394 mm
g. Vrije ruimte tussen bak en bodem	330 mm
h. Totale breedte van bovenwagen	2200 mm
i. Breedte van de cabine	870 mm
k. Spoorbreedte binnenwerks van wiel tot wiel	1542 mm
l. Spoorbreedte buitenwerks van wiel tot wiel	2480 mm
m. Hoogte bodem tot bovenzijde machinecompartiment	2100 mm
n. Vrije ruimte tussen differentiaal en bodem	230 mm
o. Ruimte onderzijde cabine tot bovenzijde band	161 mm
p. Hoogte onderzijde cabine tot bodem	1070 mm
q. Grootste hoogte	2760 mm

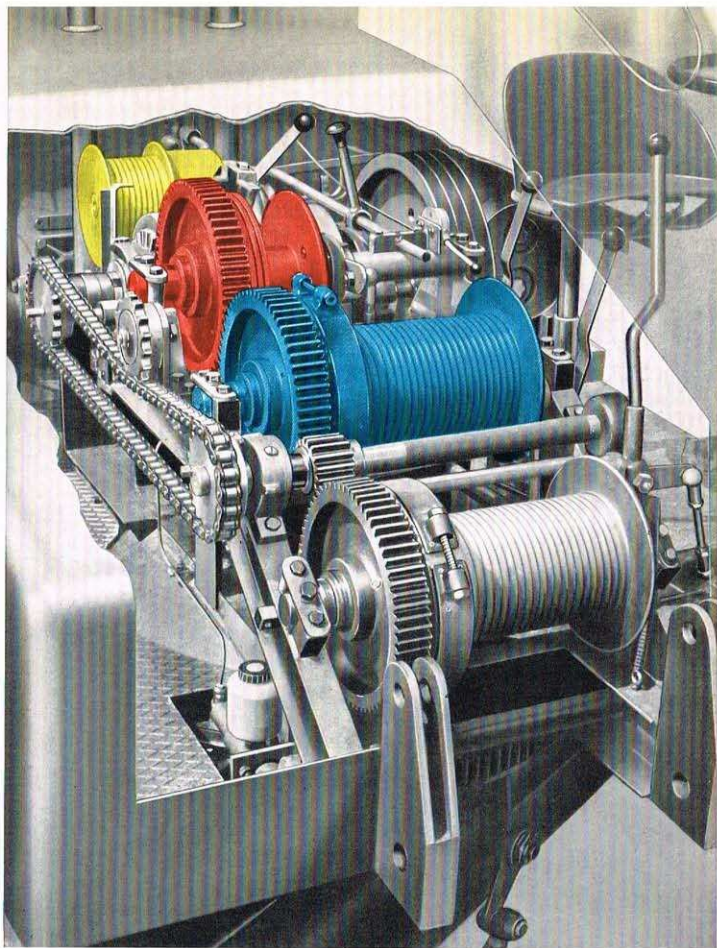
Zwenkradius

De zeer kleine overbouw van de bovenwagen — een karakteristiek kenmerk van de FUCHS — bewerkstelligt een zeer gunstige zwenkradius van slechts 1,89 meter. Voor werk in een kleine ruimte is dit een belangrijk voordeel.

Draaibereik

Evenals de zwenkradius is ook het draaibereik zeer gering. $r_1 = 5,87$ meter en $r_2 = 3,28$ meter. Hierdoor is de FUCHS 301, mede door zijn goede terreineigenschappen, zeer beweeglijk. De onderwagen is symmetrisch gebouwd. Daardoor heeft de FUCHS 301 een hijsvermogen van 4000 KG in iedere stand van de 360° draaicirkel.



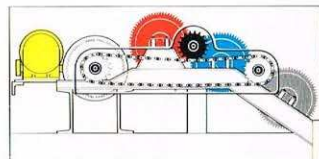


De trommels en hun functie

Alle 4 trommels liggen achter elkaar; in korte tijd kunnen deze stuk voor stuk gedemonteerd worden.

Deze constructie volgorde voorkomt het scheef-trekken van de trommels en verhoogt de levensduur van het staaldraad tot het viervoudige.

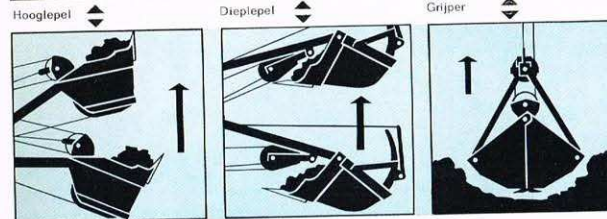
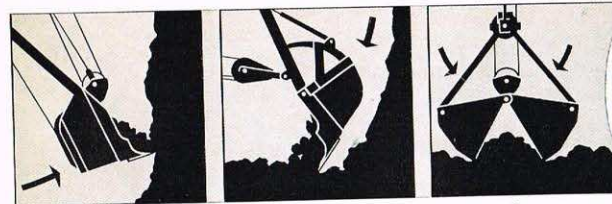
- **Trekkrommel**
- **Hijstrommel**
- **Slipstrommel**
- **Giekkrommel**



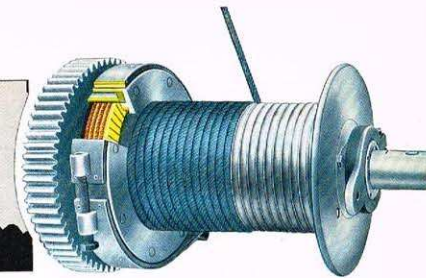
De aandrijving van de trommels geschiedt door de motor via de F & S koppeling, ZF versnellingsbak met 4 versnellingen en V-Snaren naar aandrijvingsmechanisme; verder met behulp van een drijfketting en tandwielen naar de trommels.

De giekkrommel wordt rechtstreeks door het aandrijfmechanisme aangedreven.

De functie van de trek- en hijstrommels



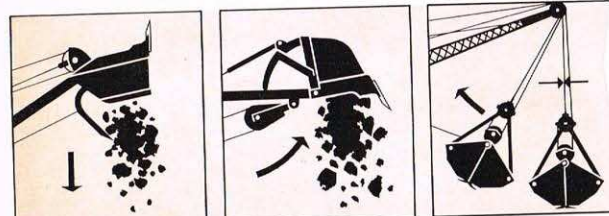
Teneinde lasten bedrijfszeker te kunnen laten zakken kan inplaats van de trekkrommel een speciale trommel met extra tandwiel, uitgebouwde as en overbrengingsmechanisme worden geleverd.



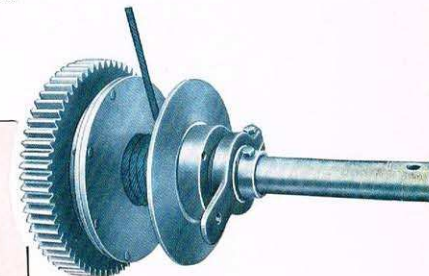
De trek- en hijstrommels

Het voordeel van deze trommels is te vinden in de gemakkelijke behandeling van de axiaal verstelbare lamellenkoppeling tijdens het overbrengen van de hoogste draai-bewegingen, alsmede het eenvoudige bijstellen van de koppelingen en de buitenste rembanden.

De functie van de slipstrommel



Hooglepel Dieplepel Gripper



De slipstrommel

Zwenk instelling

Inschakelen van het schakeltandwiel (S) in het tandwiel (Z), vervolgens over de bonkelaaras (ST) welks tandwiel (bonkelaartandwiel) (R) in de vertanding van de kogeldraaikrans (DV) grijpt.

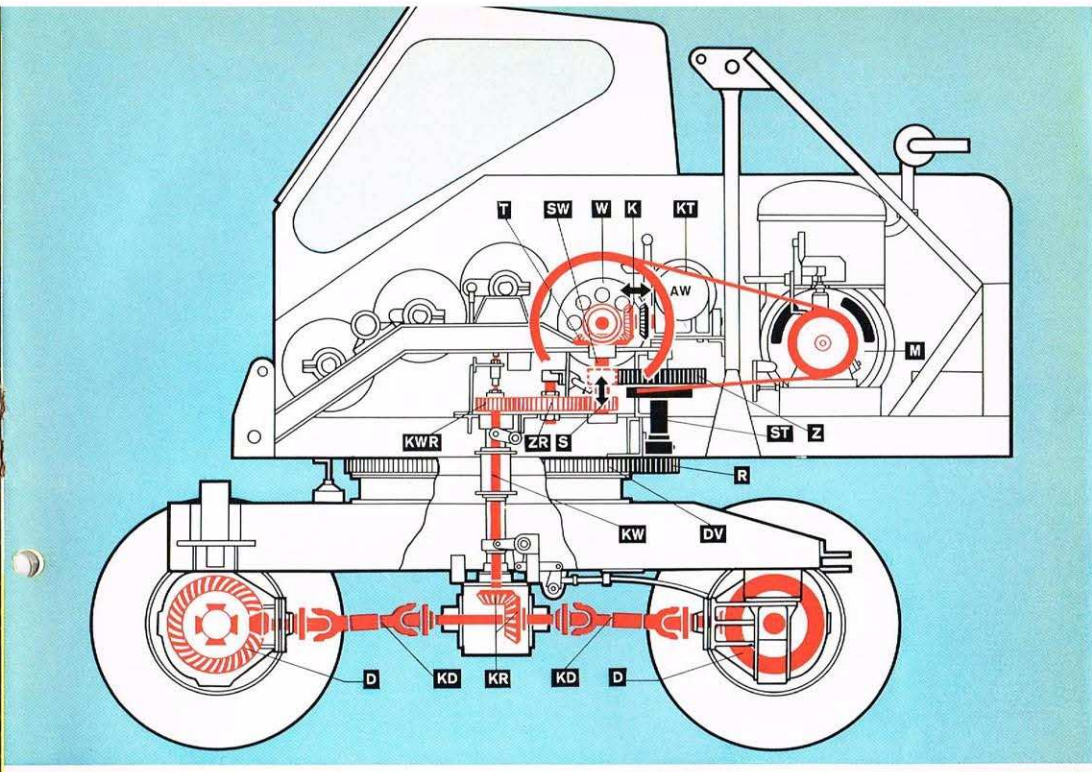
Giek instelling

Voor het hijsen of toppen van de giek eerst het schakeltandwiel (S) in neutrale stand stellen. Inschakelen van conisch tandwiel (K) in het schotel-tandwiel (T). Over de zwenkaandrijving (W), schotel-tandwiel (T) en over het conische tandwiel (K) vindt de aandrijving van de giekkrommel plaats.

De aandrijvingskracht voor de aandrijving van de trommels en voor het rijmechanisme van de zelfrijdende kraan wordt geleverd door een luchtgekoelde 26 PK 2 cilinder Deutz Diesel motor Type F2L812, voorzien van elektrische starter en accu.

De motor, koppeling en ZF vier-versnellingsbak zijn in een blok samengevoegd.

De brandstof wordt door middel van een door de motor aangedreven pomp van de tank naar de motor gevoerd.



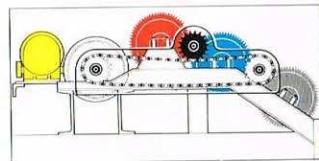
Tussen de onder en bovenwagen de sterke en ruim berekende kogeldraaikrans

De FUCHS 301 is voorzien van een sterke dubbel rijgen kogeldraaikrans fabrikaat Rothe Erde. Deze kogeldraaikrans met de gefraiseerde vertanding maakt het lichte zwenken van de bovenwagen mogelijk, zulks naar rechts of naar links. De geharde en geslepen kogelbanen nemen alle optredende weerstanden op. Zij houden onder de zwaarste beproevingen stand en verzekeren een lange levensduur.

De trommels en hun functie

Alle 4 trommels liggen achter elkaar; in korte tijd kunnen deze stuk voor stuk gedemonteerd worden.

Deze constructie volgorde voorkomt het scheef-trekken van de trommels en verhoogt de levensduur van het staaldraad tot het viervoudige.



- Trektrommel
- Hijstrommel
- Sliptrommel
- Giektrommel

De aandrijving van de trommels geschiedt door de motor via de F & S koppeling, ZF versnellingsbak met 4 versnellingen en V-Snaren naar aandrijvingsmechanisme; verder met behulp van een drijfketting en tandwielen naar de trommels.

De giektrommel wordt rechtstreeks door het aandrijfmechanisme aangedreven.

De aandrijving geschiedt door de motor (M) door middel van V-snaren (KT) welke via het zwenkdrijfwerk (W) en zijn schotel-tandwiel (T) naar de schakelas (SW) lopen.

Rij instelling

Inschakelen van het schakeltandwiel (S) in het tussentandwiel (ZR). Vervolgens over centrale tandwiel (KWR) op de centrale verticale as (KW), verder over een in olie bad lopend stel conische tandwielen (KR) via de cardanassen (KD) naar de differentiaal (D) aandrijving van de beide assen.

Zwenk instelling

Inschakelen van het schakeltandwiel (S) in het tandwiel (Z), vervolgens over de bonkelaar (ST) welks tandwiel (bonkelaar-tandwiel) (R) in de vertanding van de kogeldraaikrans (DV) grijpt.

Giek instelling

Voor het hijsen of toppen van de giek eerst het schakeltandwiel (S) in neutrale stand stellen. Inschakelen van conisch tandwiel (K) in het schotel-tandwiel (T). Over de zwenkaandrijving (W), schotel-tandwiel (T) en over het conische tandwiel (K) vindt de aandrijving van de giektrommel plaats.

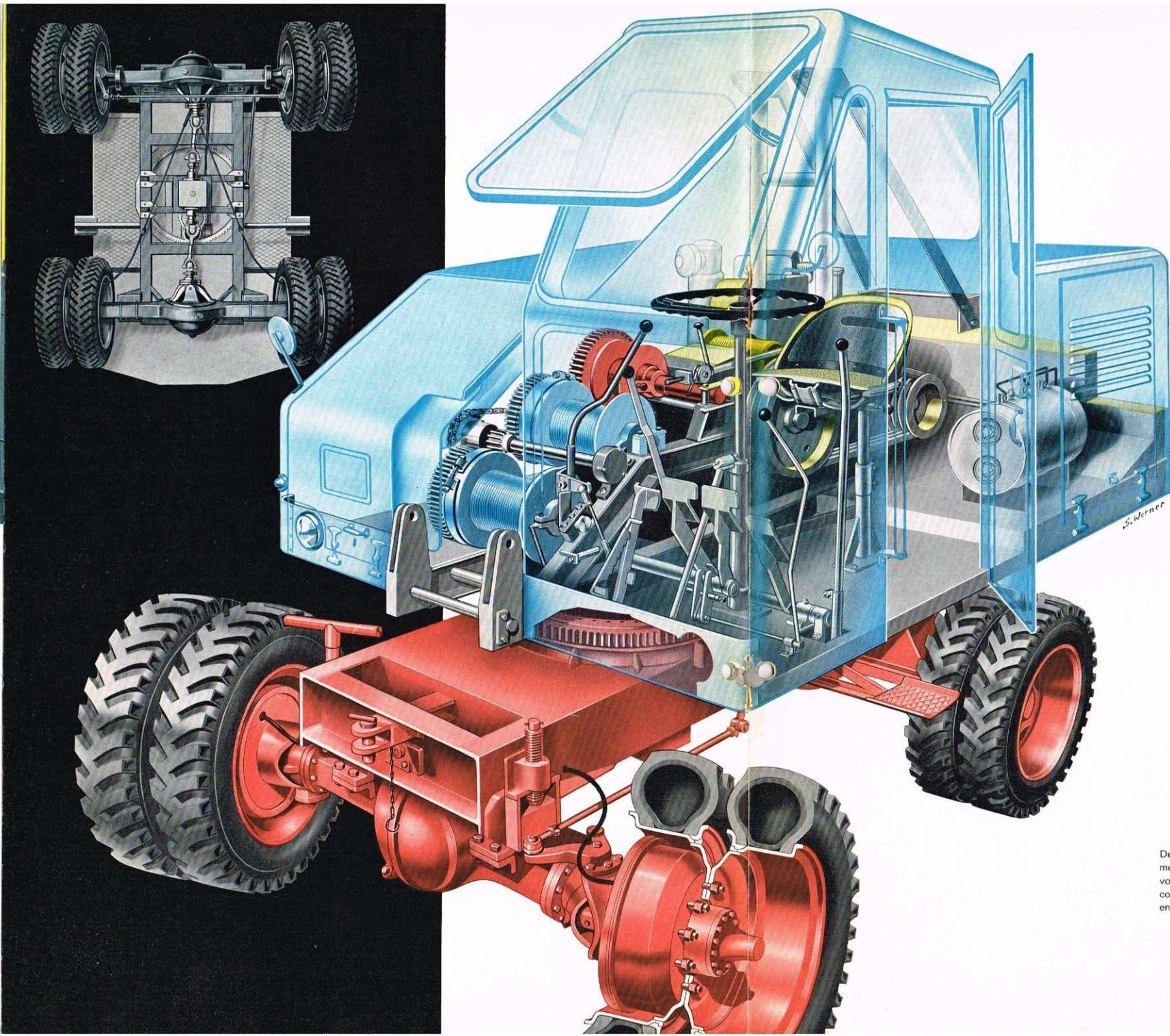
De aandrijvingskracht voor de aandrijving van de trommels en voor het rijmechanisme van de zelfrijdende kraan wordt geleverd door een luchtgekoelde 26 PK 2 cylinder Deutz Diesel motor Type F2L812, voorzien van elektrische starter en accu.

De motor, koppeling en ZF vier-versnellingsbak zijn in een blok samengevoegd.

De brandstof wordt door middel van een door de motor aangedreven pomp van de tank naar de motor gevoerd.

De krachtoverbrenging tijdens het rijden, zwenken, en de giekbediening

De Basismachine
FUCHS 301



De foto toont de basismachine van de FUCHS 301 met de mechanische blokkering van de pendelende vooras. Een blik in het binnenste toont de praktische constructie en doelmatige opstelling van de trommels en stuurinrichting alsmede de grote ruiten.

Eenvoudig in bediening en onderhoud

De bedieningsplaats

De bedieningsplaats van de FUCHS 301 is ruim en licht. De breedte bedraagt 850 mm, de lengte 1440 mm en de hoogte 1620 mm.

De oppervlakte van de ruiten is 2,03 m² totaal.

De schakelkast met toebehoren ligt direct onder het handbereik van de machinist. Het bevat:

- | | |
|-------------------------------------|--|
| 1. zekeringskastje met 6 zekeringen | 6. contactslot met schakelaar voor verlichting |
| 2. knipperlicht met controlelampje | 7. controle gloeilampje |
| 3. stopcontact 12 Volt | 8. bedrijfsurenteller |
| 4. startschakelaar | 9. claxon |
| 5. oliedruk en accu controlelampje | |

De direct onder handbereik liggende en overzichtelijke opstelling van de diverse bedieningshandles bewerkstelligen een gemakkelijke bediening hetwelk voor de machinist prettig werken betekent, terwijl hierdoor de levensduur van de machine verhoogd wordt.

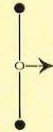
De voetpedalen zijn gunstig opgesteld. De 3 rempedalen kunnen door middel van een blokkeringspal vastgezet worden.

Werkwijze van de belangrijkste handles

Zwenkoverbrengings-handle

Deze handle regelt de zwenk. Overeenkomstig de instelling van de zwenkhandle kunnen de volgende bewegingen met de machine uitgevoerd worden.

achteruit rijden
rechtsom zwenken
giek toppen
vrijstand
vooruit rijden
linksom zwenken
giek hijsen



grijperlier ingeschakeld

Koppelingspedaal

Door het intrappen van koppelingspedaal wordt de F & S koppeling tussen de motor en de ZF versnellingsbak ontkoppelt.

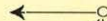
Rempedalen voor trek hijs trommels

Door het intrappen van de pedalen worden de rembanden van de betreffende trommels in werking gesteld. De constructie van de remmen maakt een precies werken bij geringe kracht-opbrenging mogelijk.

Trommelhandle

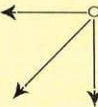
Alleen met deze handle worden de trek en hijs-trommels bediend. Het onderstaand schema toont U de werking bij de betreffende stand van de handle.

hijs-trommel ingeschakeld



hijs- en trek-trommel vrij

hijs- en trek-trommel ingeschakeld



trek-trommel ingeschakeld

Voor het verrichten van de noodzakelijke handlebewegingen voor lepel en grijperuitrustingen is het verplaatsen van de hand naar andere handles niet nodig daar hiervoor slechts twee handles en twee pedalen nodig zijn.

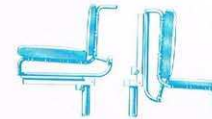
Onderhoud

Evenals de bediening is ook het onderhoud van de machine eenvoudig en tijdsbesparend. De belangrijkste smeerpunten worden door een centraal, in de cabine geplaatst, smercentrum bereikt.

De koppelingen en remmen zijn vrij eenvoudig bij te stellen. Tevens kunnen de lamellenplaten van het zwenkwerk, zonder dat de zwenk gedemonteerd behoeft te worden, gemakkelijk verwisseld worden.

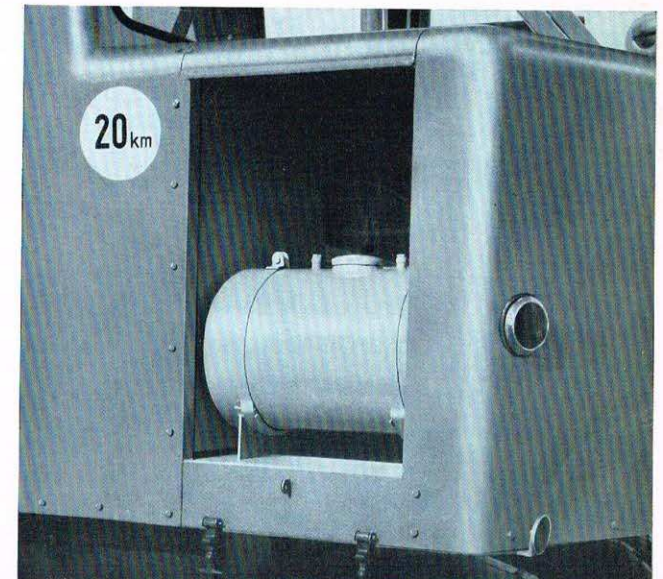
De bedieningshandles en pedalen

1. Handle zwenkaandrijving
2. Vergrendeling voor het vastzetten van de rempedalen
3. Koppelingspedaal
4. Rempedaal trek-trommel
5. Rempedaal hijs-trommel
6. Rempedaal hydraulische rem op 4 wielen
7. Handle voor trommels
8. Handrem voor achterwielen
9. Zwenkrem
10. Gashandle
11. Versnellingshandle voor ZF Versnellingsbak



De gemakkelijke zitting voor de machinist, bekleed met schuimrubber, is naar alle zijden te verstellen. De zelfwerkende vergrendeling van de rugleuning voorkomt het onverwachte wegklappen tijdens het werken.

Ook de brandstoftank is zeer gemakkelijk te bereiken – een van de vele belangrijke voordelen van de FUCHS 301.



Goede terreinverplaatsing

Dit is wel één van de belangrijkste punten waaraan een kraan moet voldoen.

De FUCHS 301 heeft een goede terreinverplaatsing en de belangrijkste voorwaarden hiervoor zijn:

- lage ligging van zwaartepunt van de machine
 - lage bodemdruk
 - grote vrije ruimte tot onderzijde van de machine
 - grote uitslag van pendelende vooras
 - gunstige gewichtsverdeling
- Bovendien is de FUCHS 301 voorzien van 8 luchtbanden 750x20. In zachte grond of moerasachtig terrein kan de kraan desgewenst uitgerust worden met 10 wielen. Naar wens is de FUCHS 301 te leveren met voor- en achterwiel aandrijving of alleen achterwiel aandrijving. Het klimvermogen bedraagt ongeveer 35% in de 1ste versnelling.

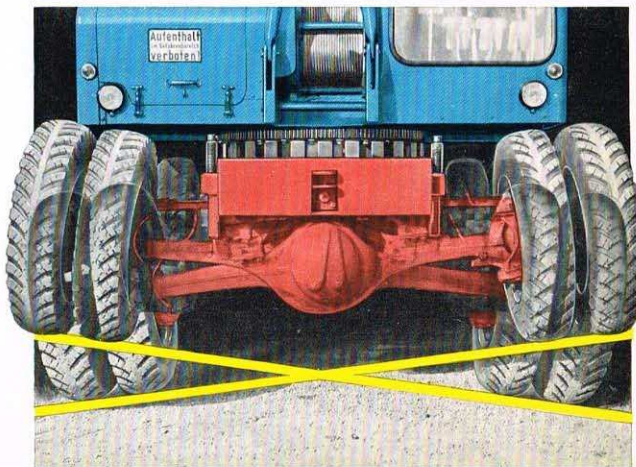
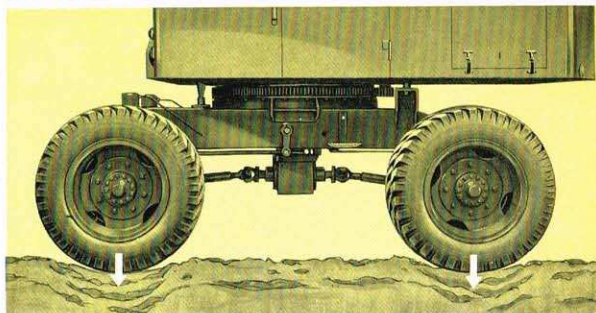
Lage bodemdruk

De basismachine weegt nauwelijks 5,9 ton, zulks zonder toevoeging van extra ballast. Door het gebruik van hoogwaardig materiaal en een economische constructie werd dit lage eigen gewicht bereikt. Daardoor is de gemiddelde bodemdruk — welke voor de gangbaarheid in het terrein een belangrijke factor is — uiterst gering en bedraagt slechts 0,5 kg/cm².

De pendelende vooras

De vooras is in pendelende positie opgehangen. Ook door de speciale geconstrueerde afstandsring tussen boven- en onderwagen heeft deze FUCHS pendelende vooras een buitengewoon grote uitslag. De maximum uitslag van de pendelende vooras is 32 cm.

Door middel van 2 wartels kan de vooras geblokkeerd worden. Deze wartels worden met de hand bediend. Op wens kan deze blokkering ook hydraulisch geschieden.



De verlichting van de machine bestaat uit 2 ingebouwde koplampen, 2 achterlichten, 2 knipperlichten. Verder behoren bij de uitrusting 1 claxon, 1 bedrijfsurenteller, 1 stopcontact, 1 looplamp met magneetbevestiging en kabel. De voeding van de elektrische apparatuur geschiedt door een 12 volts accu.

Iedere FUCHS 301 is met een complete set gereedschap uitgerust, alsmede een trekstang.

Bij aankoop wordt door een speciaal hiervoor geïnstrueerde machinist gedurende 2 dagen les gegeven.

Snelheden		1e versn.	2e versn.	3e versn.	4e versn.	teruguit
Hijs en trek	m/s	0,45	0,75	1,30	—	—
Grijper en giek	m/s	0,07	0,13	0,22	—	—
Trekkabel	m/s	0,22	0,40	0,69	—	—
Zwenken	o/min	2,5	5,0	7,8	—	—
Rijden	Km/uur	2,12	3,76	6,48	15,0	1,73

Rijsnelheid als sleep 20 KM per uur

*Ja, daarom kiest men
Fuchs kranen!*

Onze servicedienst is dag en nacht te bereiken via de onderstaande telefoonnummers

0 83 77—324 en 329
0 83 76—2917
0 83 76—2797

Ter bevordering van een vlugge en doelmatige service voor Groningen, Friesland en Drente

Telefoon: 05115 — 520 en/of 277

De elektrische uitrusting

Gereedschap

Instructie

Snelheden

Service dienst

Service dienst
noordelijke provincie's

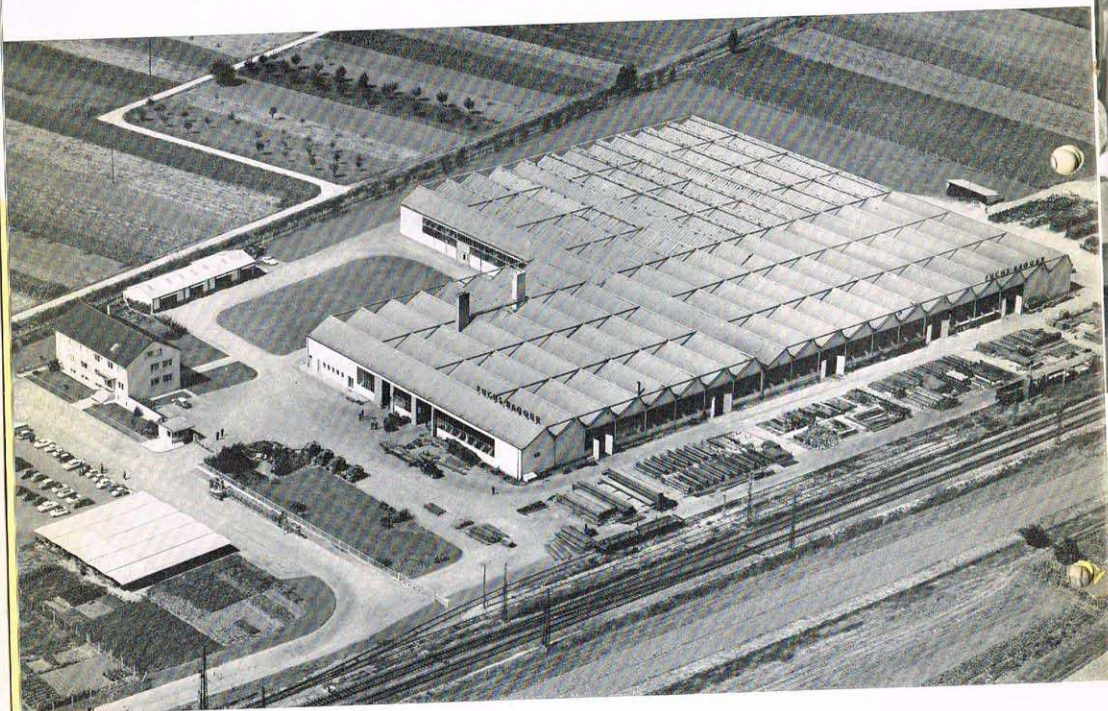
De productie van de FUCHS 301

Sinds 1888 is het hoofdkantoor van de Maschinenfabrik Johs. Fuchs KG gevestigd te Ditzingen bij Stuttgart in West Duitsland.

De grote verkoop van de diverse Fuchs machines maakte een uitbreiding noodzakelijk.

Sinds 1957 worden de kranen FUCHS 301 in de moderne nieuw gebouwde Fuchs fabrieken te Mingolsheim bij Heidelberg in serie gefabriceerd.

De productie van FUCHS kranen ligt momenteel op 15 machines per dag.



Luchtfoto van fabrieksempacement
gelegen aan de hoofdverbindingweg
Karlsruhe-Heidelberg-Frankfurt/Main.



Meer dan 1500 werknemers werken in
Mingolsheim in ploegverband.

De gunstige ligging van Mingolsheim wordt op
afgebeelde kaart tot uiting gebracht.



Een van de overzichtelijke lopende
banden te Mingolsheim alwaar de
FUCHS 301 kranen vervaardigd
worden.

De productie begint met het inbouwen van de assen en eindigt bij de spuitcabines
waar tevens de ruiten worden ingezet en de luchtbanden gemonteerd worden.

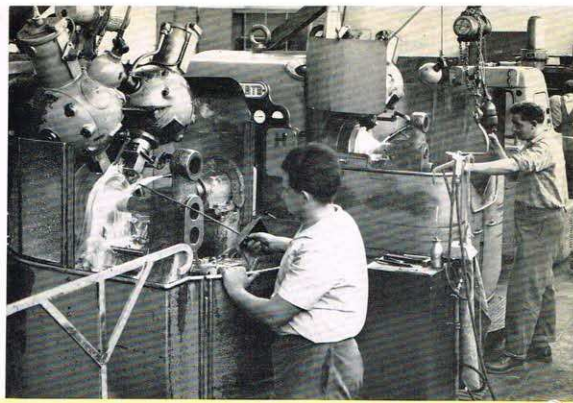
De productie vindt in vele fasen plaats. Daardoor is het mogelijk ieder belangrijk
productie-onderdeel door vaklieden te laten uitvoeren, terwijl tevens iedere fase
grondig gecontroleerd wordt. Het resultaat hiervan is een zorgvuldige productie-
schema van begin tot einde.

Na proefdraaien en algehele eindcontrole wordt de FUCHS 301 op eigen spoor-
aansluiting op wagons geladen en verzonden.



De fabriek ligt aan de spoorlijn en
vandaar worden dagelijks de kra-
nen in alle richtingen verzonden.

Een overzicht van de automatische machines



Sinds de eerste FUCHS kranen in Nederland en België verschenen zijn, zijn vele jaren verstreken.

Thans mogen wij echter met trots zeggen dat de FUCHS kraan in Nederland en België de meest verkochte kraan is.

Honderden en honderden tevreden eigenaars zullen U dit gaarne bevestigen.

Daarom, waar honderden, ja meer dan 3000 aannemers reeds tot aanschaffing van een FUCHS kraan overgingen, neemt U ook een verstandig besluit, als U een FUCHS kraan aanschaft.



1 Foto van een hydraulische boormachine welke op $\frac{1}{1000}$ millimeter nauwkeurig werkt.

2 Foto van een elektrisch bediende inductie hardingmachine. Zij verhoogt de weerstand van de assen en bouten door een gelijkmatige spanningsvrije oppervlakteharding.

