

МИНИСТЕРСТВО АВТОМОБИЛЬНОЙ ПРОМЫШЛЕННОСТИ

НАУЧНО-ИССЛЕДОВАТЕЛЬСКИЙ ИНСТИТУТ ИНФОРМАЦИИ
АВТОМОБИЛЬНОЙ ПРОМЫШЛЕННОСТИ
(НИИНАВТОПРОМ)

УДК 629.113(47) (085)

АВТОМОБИЛИ, АВТОБУСЫ,
ТРОЛЛЕЙБУСЫ,
ПРИЦЕПНОЙ СОСТАВ,
АВТОПОГРУЗЧИКИ
СЕРИЙНОГО ПРОИЗВОДСТВА

НОМЕНКЛАТУРНЫЙ КАТАЛОГ

Москва 1986

Параметры	ГАЗ-52-04	ГАЗ-52-05	ГАЗ-53-12
Кабина	Цельнометаллическая, 2-местная		
Платформа	Деревянная; задний и боковые борта - откидные	Деревянная, с откидным задним бортом, со съёмными дугами и тентом	Деревянная, с металлическим каркасом основания; задний и боковые борта - откидные
внутренние размеры, мм	3060x2070x610	2930x2000x890	3740x2170x680
погрузочная высота, мм	1210	1210	1350
Максимальная скорость, км/ч ...	70	70	80
Тормозной путь, м, со скорости, км/ч	25 / 50	25 / 50	25 / 50
Расход топлива, л/100 км, при скорости, км/ч	20 / 50	20 / 50	23,4 / 60
Ресурс, тыс. км	175	175	250



ГАЗ-53-12-016



ЗИЛ-431410 (ЗИЛ-130-80)



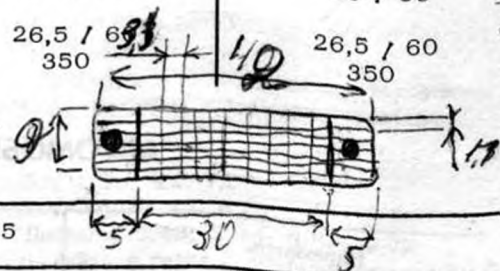
ЗИЛ-431510 (ЗИЛ-130G-80)

Параметры	ГАЗ-53-12-016	ЗИЛ-431410	ЗИЛ-431510
Завод-изготовитель	7	33	33
Начало выпуска	1984 г.	1985 г.	1985 г.
ТУ	37.001.1088-82	37.001.1307-85	37.001.1307-85
Код ОКП	45 1114 2174	45 1115 2351	45 1115 2355
Колесная формула	4x2	4x2	4x2
Масса перевозимого груза, кг	4500	6000	6000
Прицеп		ГКБ-817	ГКБ-817В
Полная масса прицепа, кг	3500	8000	8000
Масса снаряженного автомобиля, кг	3365	4380	4575
Полная масса, кг	8115	10605	10800
Нагрузка на дорогу, кН (кгс):			
через шины передних колес	19,79 (2020)	26,70 (2665)	28,42 (2900)
через шины задних колес	59,73 (6095)	78,40 (7940)	77,42 (7900)
Габаритные размеры, мм	6395x2380x2270	6675x2500x2400	7610x2500x2400
База, мм	3700	3800 <i>3814</i>	4500
Колея передних / задних колес, мм	1630 / 1690	1800 / 1790	1800 / 1790
Дорожный просвет, мм	265	270	270
Двигатель	ЗМЗ-53-11 / К	ЗИЛ-130 / К	ЗИЛ-130 / К

Параметры	ГАЗ-53-12-016	ЗИЛ-431410	ЗИЛ-431510
количество и расположение цилиндров	8V	8V	8V
рабочий объем, л	4,25	6,0	6,0
мощность, кВт (л.с.), при мин ⁻¹	88,2 (120) / 2400	110,3 (150) / 3200	110,3 (150) / 3200
крутящий момент, Н·м (кгс·м), при мин ⁻¹	284 (29) / 2000-2400	402 (41) / 1800-2000	402 (41) / 1800-2000
Топливо	Бензин А-76		
Сцепление	1-дисковое, с механическим приводом выключения		
Коробка передач	Механическая, 4-ступенчатая	Механическая, 5-ступенчатая	
передаточные числа	6,55; 3,09; 1,71; 1,00; з.х. 7,77	7,44; 4,10; 2,29; 1,47; 1,00; з.х. 7,09	7,44; 4,10; 2,29; 1,47; 1,00; з.х. 7,09
Главная передача	Гипоидная; 6,83		
Рулевой механизм	Глобоидальный червяк и 3-гребневой ролик; 21,3	Двойная (6,32) или гипоидная (6,83) 2-ступенчатый: винт - шариковая гайка и рейка - зубчатый сектор; 20,0	
усилитель	Гидравлический		
Тормозные системы:			
рабочая	С барабанными тормозами, гидравлическим приводом и гидровакуумным усилителем		
стояночная	С барабанными тормозами и отдельным пневматическим приводом		
запасная	На задние колеса от пружинных энергоаккумуляторов		
Передняя / задняя подвеска		Зависимая, рессорная	
Шины	240-508	250-508P или 250-508	250-508P или 250-508
Кабина	Цельнометаллическая, 3-местная		
Платформа	Деревянная; задний и боковые борты - откидные		
внутренние размеры, мм	3740x2170x680	3752x2326x575	4686x2326x575
погрузочная высота, мм	1350	1450	1450
Максимальная скорость, км/ч ...	80	90	90
Тормозной путь, м, со скорости, км/ч	25 / 50	25 / 50	25 / 50
Расход топлива, л/100 км, при скорости, км/ч	23,4 / 60	26,5 / 60	26,5 / 60
Ресурс, тыс. км	250	350	350

258
844
129
11

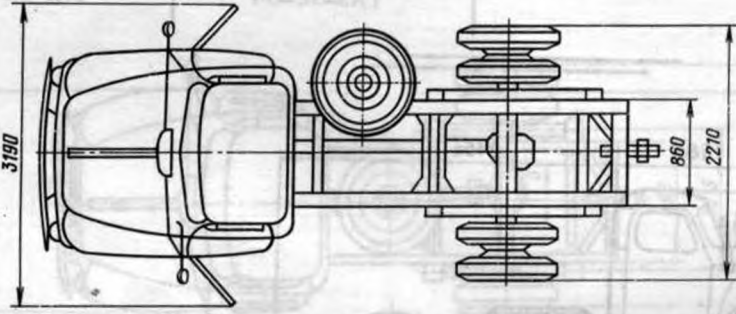
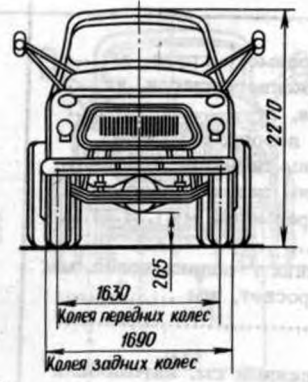
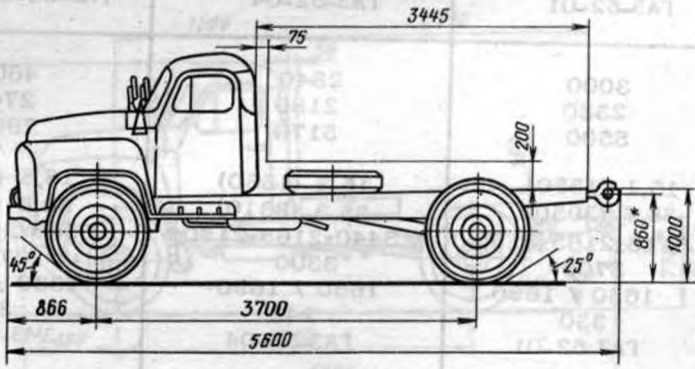
81
26
30
36



Параметры	ГАЗ-5335
Завод-изготовитель	32
Начало выпуска	1978 г.
ТУ	37.001.684-76
Код ОКП	45 1116 2111
Колесная формула	4x2
Масса перевозимого груза, кг.....	8000
Прицеп	МАЗ-8926
Полная масса прицепа, кг	12000
Масса снаряженного автомоби- ля, кг	6725
Полная масса, кг	14950
Нагрузка на дорогу, кН (кгс):	
через шины передних колес	48,51 (4950)
через шины задних колес	98,0 (10000)
Габаритные размеры, мм	7230x2500x2720
База, мм	3950
Колея передних / задних колес, мм	1970 / 1865
Дорожный просвет, мм	270
Двигатель	ЯМЗ-236М/Д
количество и расположение цилиндров	6V



7230 / 43
43
293
258
350
344

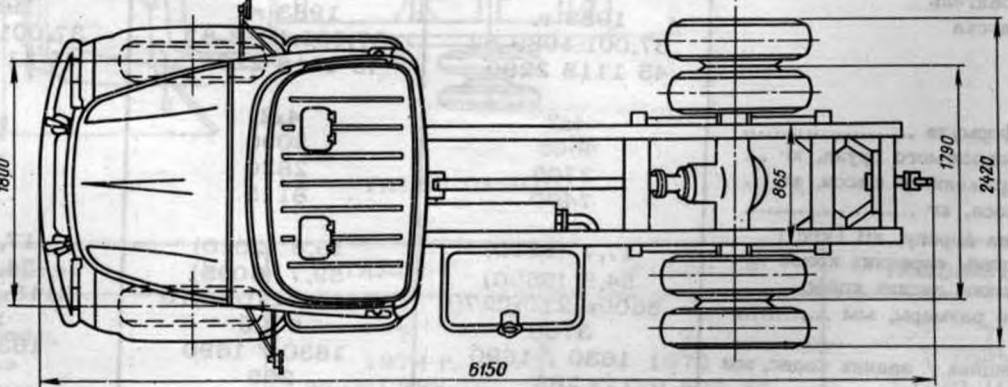
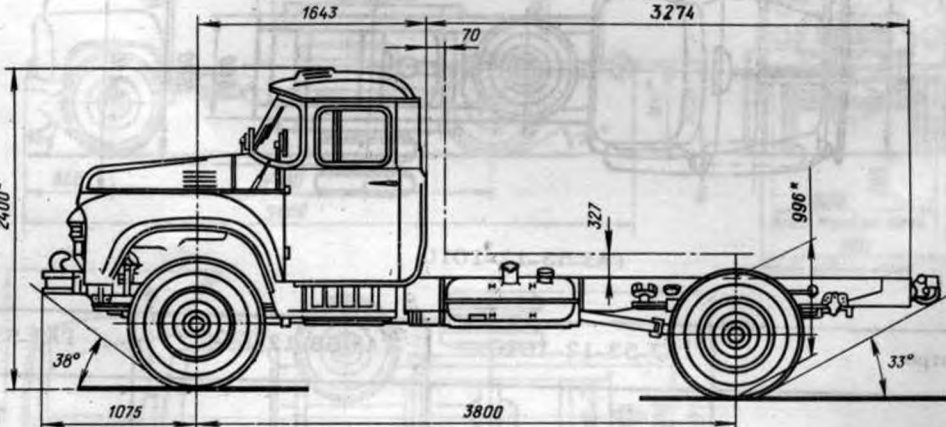


ГАЗ-53-12-016, -53-14

6150/43
 43 143 мм - диаметр
 185
 172
 130
 122
 10

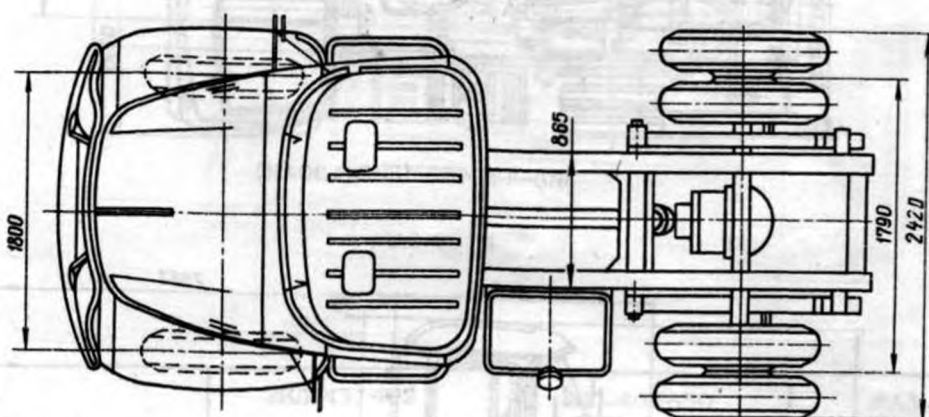
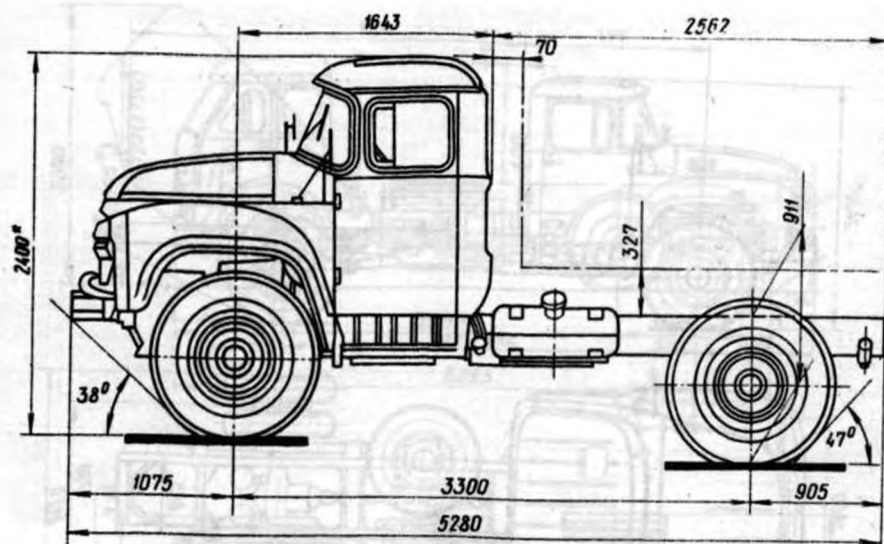
8000/43
 44 88,3 дюйма

360
 344
 160
 129
 31



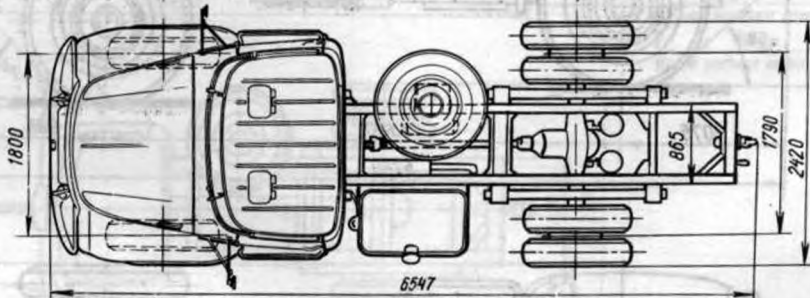
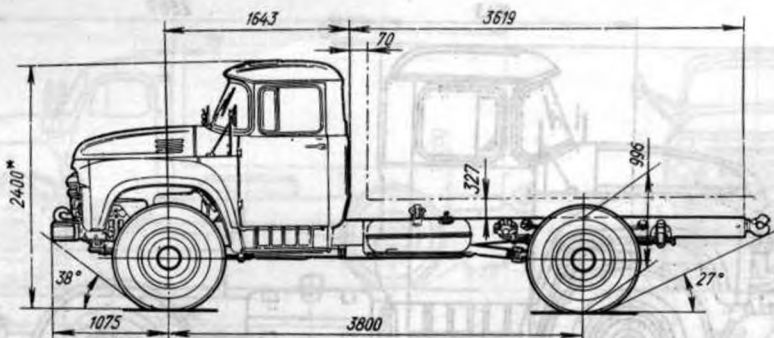
2800
 2045
 875
 50
 75
 75143
 6 2965 мм
 75
 87 задн
 280 вец.
 258
 220
 215
 5

ЗИЛ-495710 (ЗИЛ-130Б2-80)

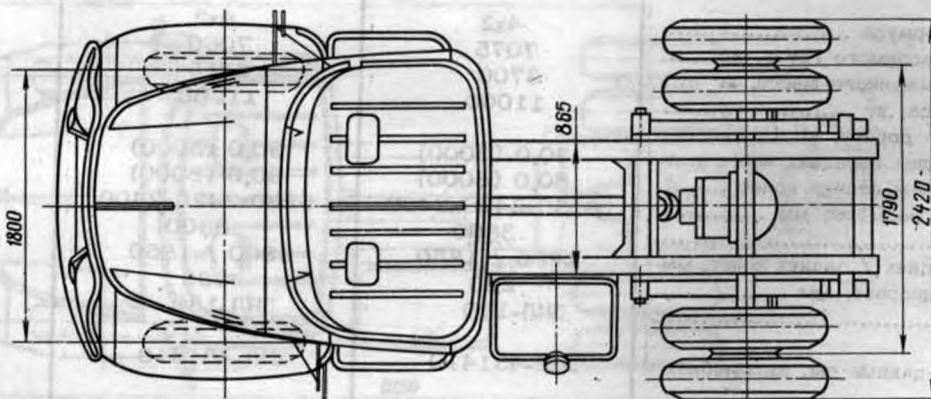
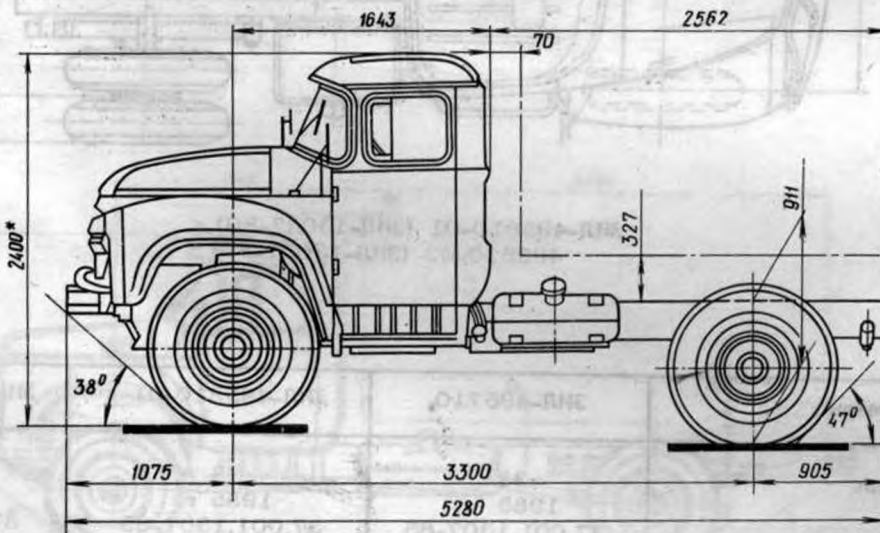


ЗИЛ-495810-01 (ЗИЛ-130Д2-80),
495810-02 (ЗИЛ-130Д1-80)

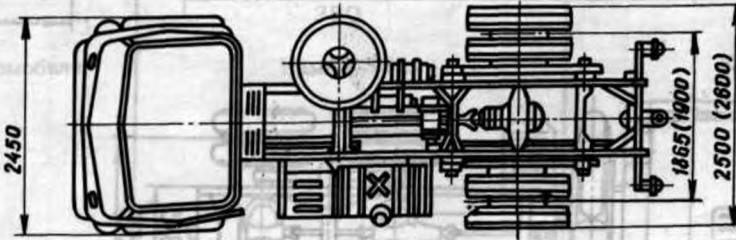
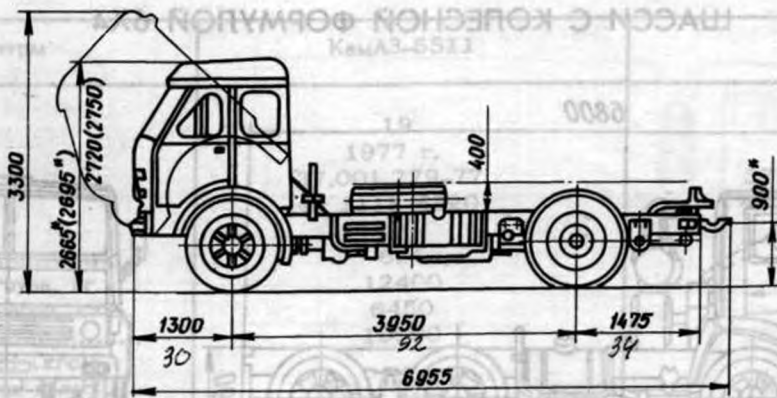
Параметры	ЗИЛ-495710	ЗИЛ-495810-01	ЗИЛ-495810-02
Завод-изготовитель	33	33	33
Начало выпуска	1985 г.	1985 г.	1985 г.
ТУ	37.001.1307-85	37.001.1307-85	37.001.1307-85
Код ОКП	45 1118 2583	45 1118 2594	45 1118 2591
Колесная формула	4x2	4x2	4x2
Масса перевозимого груза, кг	7075	7060	7085
Масса снаряженного шасси, кг	3700	3715	3690
Полная масса, кг	11000	11000	11000
Нагрузка на дорогу, кН (кгс):			
через шины передних колес	30,0 (3000)	30,0 (3000)	30,0(3000)
через шины задних колес	80,0 (8000)	80,0 (8000)	80,0 (8000)
Габаритные размеры, мм	6150x2420x2400	5280x2420x2400	5280x2420x2400
База, мм	3800	3300	3300
Колея передних / задних колес, мм	1800 / 1850	1800 / 1850	1800 / 1850
Дорожный просвет, мм	265	265	265
Двигатель	ЗИЛ-130	ЗИЛ-130	ЗИЛ-130
Остальные данные см. автомобили	ЗИЛ-431410	ЗИЛ-431410	ЗИЛ-431410



ЗИЛ-431452 (ЗИЛ-130АН)



ЗИЛ-495850 (ЗИЛ-130К)



МАЗ-5334

Параметры	ЗИЛ-431452	ЗИЛ-495850	МАЗ-5334
Завод-изготовитель	33	33	32
Начало выпуска	1985 г.	1985 г.	1978 г.
ТУ	37.001.1312-85	37.001.1312-85	37.001.686-76
Код ОКП	45 1118 2597	45 1118 2598	45 1118 2421
Колесная формула	4x2	4x2	4x2
Масса перевозимого груза, кг	7125	7255	9150
Масса снаряженного шасси, кг ...	3650	3520	5950
Полная масса, кг	11000	11000	15325
Нагрузка на дорогу, кН (кгс):			
через шины передних колес ...	30,0 (3000)	30,0 (3000)	52,2 (5325)
через шины задних колес	80,0 (8000)	80,0 (8000)	98,0 (10000)
Габаритные размеры, мм	6547x2420x2400	5280x2420x2400	6955x2500x2720
База, мм	3800	3300	3950
Колея передних / задних колес, мм	1800 / 1850	1800 / 1850	1970 / 1865
Дорожный просвет, мм	265	265	270
Двигатель	ЗИЛ-157Д	ЗИЛ-157Д	ЯМЗ-236
Остальные данные см. автомобиль	ЗИЛ-431410		МАЗ-5335

2750/14
258 63
140
-129
410
-384