

Автомобиль ГАЗ-51А (4×2)

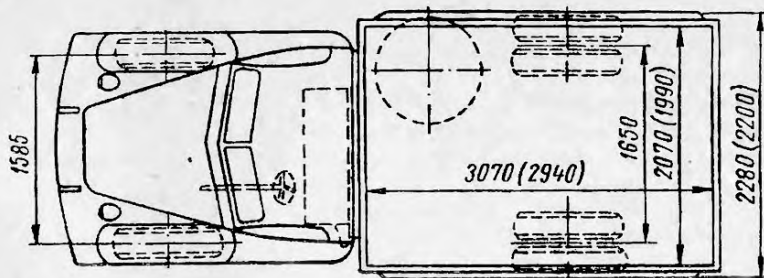
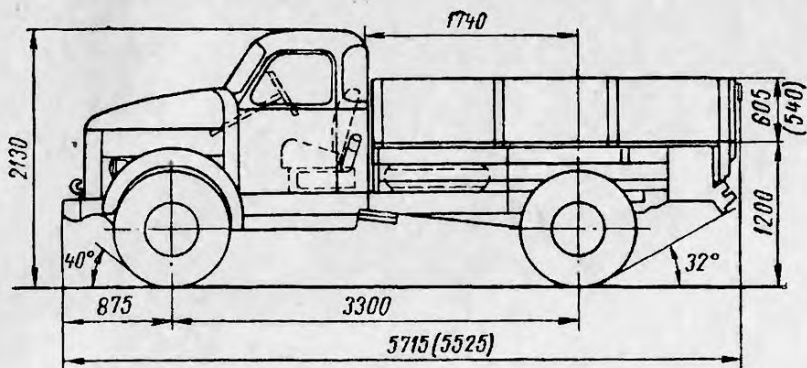
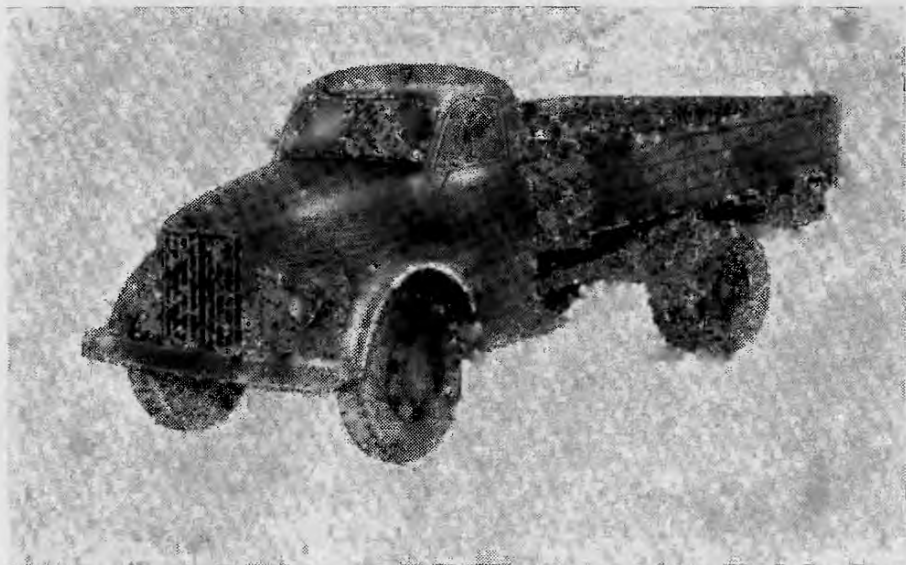
Грузовой автомобиль выпускается Горьковским автомобильным заводом с 1955 г.

С 1946 по 1955 г. завод выпускал автомобиль ГАЗ-51, отличающийся размерами кузова и его конструкцией (на схеме габаритные размеры автомобиля ГАЗ-51 даны в скобках), — откидной задний борт, который снабжен цепями и в откинутом положении может служить продолжением пола платформы. Боковые борты — неоткидные.

Кузов — деревянная платформа с тремя откидными бортами. * Кабина — двухместная, цельнометаллическая, оборудована отопителем и обдувом ветрового стекла теплым воздухом.

Грузоподъемность, кг	2500 (по грунту 2000)
Общий вес буксируемого прицепа, кг	3500
Собственный вес в снаряженном состоянии, кг	2710
Полный вес, кг	5360
Распределение веса по осям, кг:	
на переднюю ось, без нагрузки	1300
» » » с полной нагрузкой	1610
на заднюю ось без нагрузки	1410
» » » с полной нагрузкой	3760
Дорожные просветы, мм:	
под передней осью	305
под задней осью	245
Радиус поворота, м:	
по колею внешнего переднего колеса	7,6
наружный габаритный	8,1
Максимальная скорость (с ограничителем), км/ч	70,0
Контрольный расход топлива при скорости 40 км/ч, л/100 км	20,0
Модель, тип двигателя и число цилиндров	ГАЗ-51, карбюраторный, четырехтактный, шестицилиндровый, нижнеклапанный
Диаметр цилиндра, мм	82,0
Ход поршня, мм	110,0
Рабочий объем (литраж), л	3,48
Степень сжатия	6,2
Порядок работы цилиндров	1—5—3—6—2—4
Максимальная мощность (с ограничением), л. с.	70,0
Число оборотов коленчатого вала при максимальной мощности, об/мин	2800
Максимальный крутящий момент, кг·м	20,5
Число оборотов коленчатого вала при максимальном крутящем моменте, об/мин	1500—1700

* Модификация — ГАЗ-51Р с высокими бортами и тентом.



Карбюратор	К-22Г
Электрооборудование, в	12
Аккумуляторная батарея	ЗСТ70; 2 шт.
Генератор	Г21; 225 <i>вт</i>
Реле-регулятор	РР12-Б или РР24-Г
Стартер	СТ8; 1,7 л. с.
Прерыватель-распределитель	Р20
Свечи зажигания	М12У
Сцепление	Однодисковое, сухое
Коробка передач	Четырехступенчатая
Передаточные числа:	
коробки передач	I—6,40; II—3,09; III—1,69; IV—1,00; задний ход — 7,82
главной передачи	6,67 (40 и 6 зубьев)
Размер шин	7,50—20 или 200—20
Число колес	6+1
Давление воздуха в шинах, <i>кг/см²</i> :	
передних	3,0
задних	3,5
Тормоза:	
ножной	Колодочный, на все колеса с гидравлическим приводом
ручной	Колодочный, на карданный вал с механическим приводом
Рулевой механизм	Глобоидальный червяк с двухгребневым роликом, передаточное число 20,5
Подвеска:	
передняя	На двух продольных полуэллиптических рессорах, амортизаторы гидравлические двухстороннего действия
задняя	На двух продольных полуэллиптических рессорах с дополнительными рессорами
Заправочные объемы, л:	
топливный бак	90,0
система охлаждения двигателя (с котлом пускового подогревателя)	11,5
система смазки двигателя (с фильтрами)	7,0
картер коробки передач	3,0
картер ведущего моста	2,6
картер рулевого механизма	0,5
амортизаторы	Два спереди по 0,15
гидравлический привод тормозов	0,5
воздушный фильтр	0,35
запасный бачок для масла	10,0

Вес агрегатов, кг:

двигатель без оборудования	235
двигатель с оборудованием и сцеплением	270
коробка передач	46
карданный вал	24
передний мост	128
задний мост	250
рама	213
кузов	356
кабина	295
колесо с шиной	62

Автомобиль ГАЗ-51Ж (4×2)

Грузовой газобаллонный автомобиль выпускается на базе автомобиля ГАЗ-51А Горьковским автомобильным заводом с 1954 г.

Двигатель автомобиля предназначен для работы на сжиженном газе. Газобаллонная установка состоит из одного баллона, установленного под кузовом, редуктора и карбюратора-смесителя. Автомобиль может также работать на бензине.

Грузоподъемность, кг	2500 (по грунту 2000)
Общий вес буксируемого прицепа, кг	3500
Собственный вес в снаряженном состоянии, кг	2800
Полный вес, кг	5450

Распределение веса по осям, кг:

на переднюю ось без нагрузки	1350
» » » с полной нагрузкой	1780
на заднюю ось без нагрузки	1450
» » » с полной нагрузкой	3670

Максимальная скорость (с ограничителем), км/ч	70
Контрольный расход топлива при скорости 30—40 км/ч, л/100 км	26
Максимальная мощность (с ограничителем), л/с	62
Число оборотов коленчатого вала при максимальной мощности, об/мин	2800
Максимальный крутящий момент, кг·м	18,5
Число оборотов коленчатого вала при максимальном крутящем моменте, об/мин	1500—1700
Карбюратор	К-22К
Объем топливного бака, л	100

Вес газовой установки, кг

(90% объема баллона)

145

Остальные данные см. «Автомобиль ГАЗ-51А» (стр. 14).

