

## Автомобили ГАЗ-24 и ГАЗ-24-02 «Волга» (4×2)

Эти автомобили среднего класса выпускаются Горьковским автомобильным заводом: ГАЗ-24 с 1970 г., ГАЗ-24-02 с 1972 г.

Кузов — закрытый, несущий, цельнометаллический, у ГАЗ-24 — четырехдверный, у ГАЗ-24-02 — пятидверный (универсал).

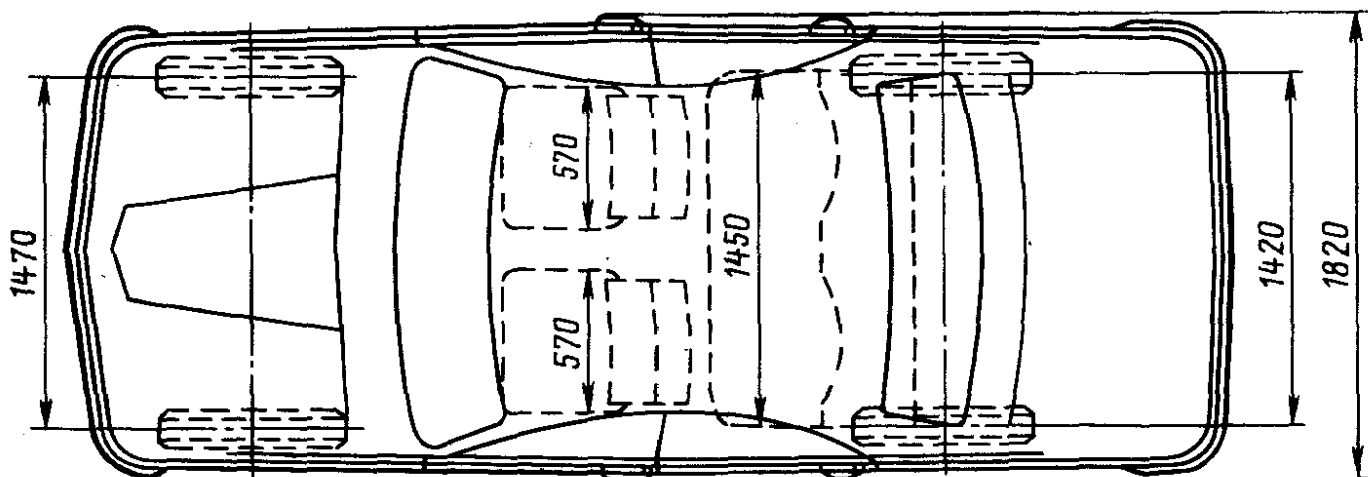
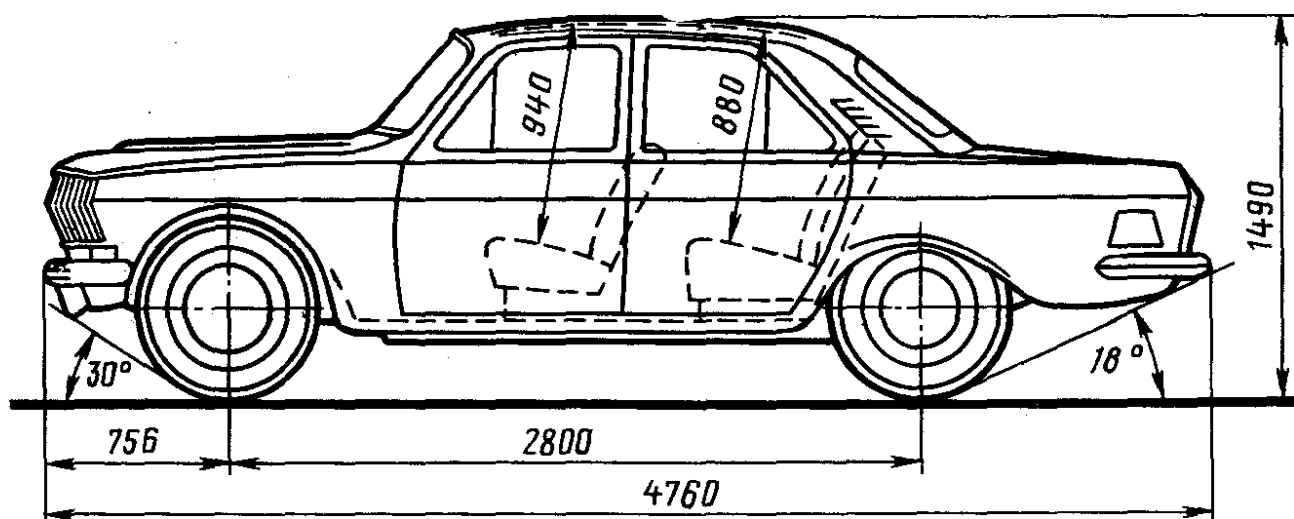
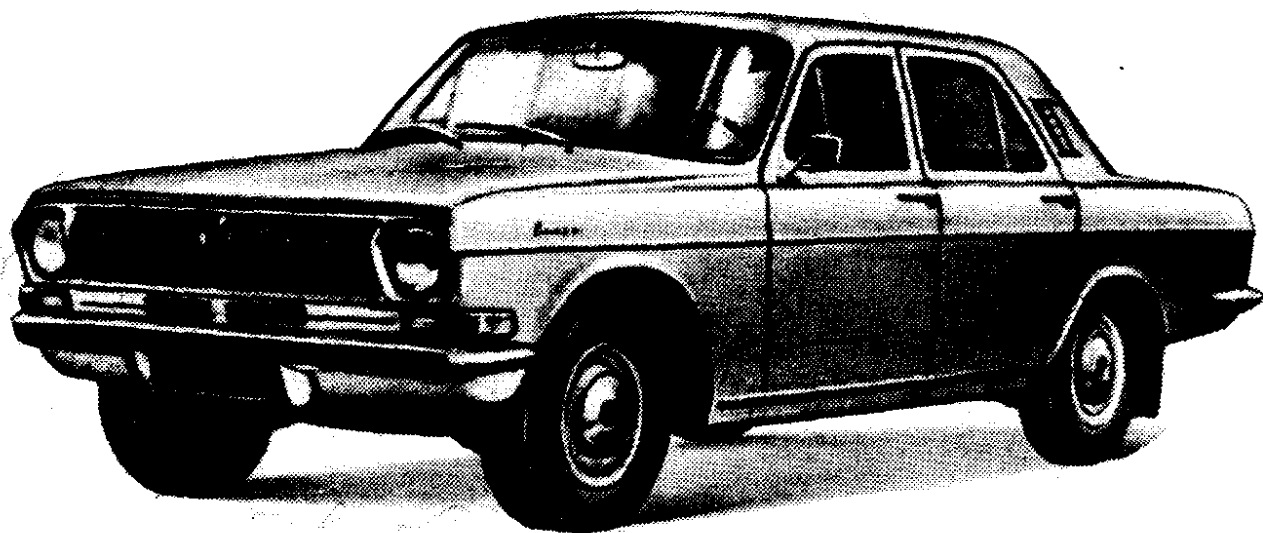
Модификации: легковой автомобиль-такси ГАЗ-24-01, грузопассажирский автомобиль-такси ГАЗ-24-04 и санитарный автомобиль ГАЗ-24-03.

В отличие от базовых автомобилей (ГАЗ-24 и ГАЗ-24-02) автомобиль-такси ГАЗ-24-01 и ГАЗ-24-04 имеют таксометр, опознавательный фонарь на крыше, обивку из кожзаменителя, двигатель модели 24-01, предназначенный для работы на бензине А-76.

Санитарный автомобиль ГАЗ-24-03 отличается от ГАЗ-24-02 наличием перегородки в кузове и носилок, число мест 4+1 на носилках.

---

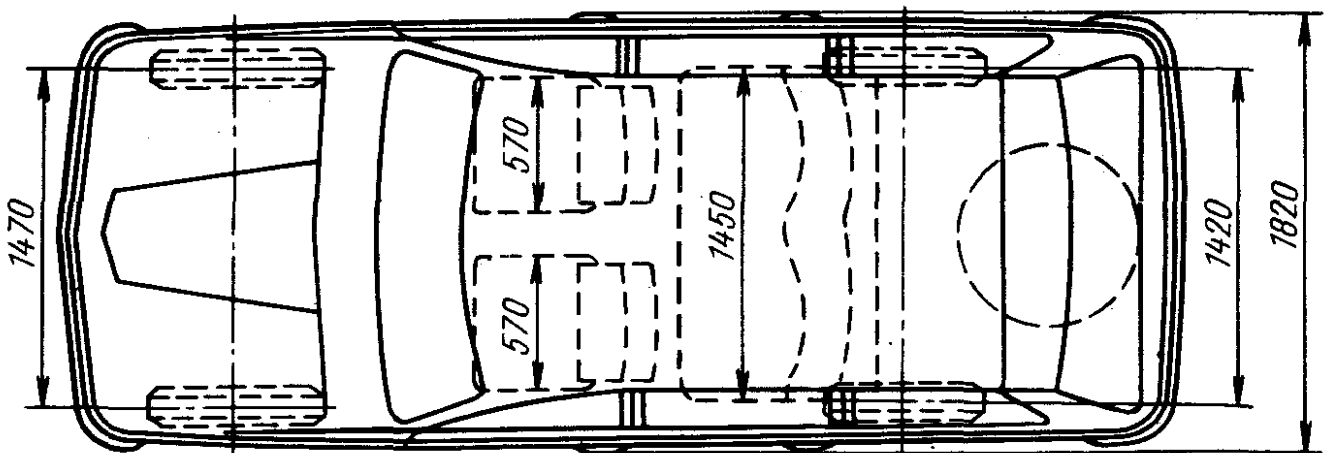
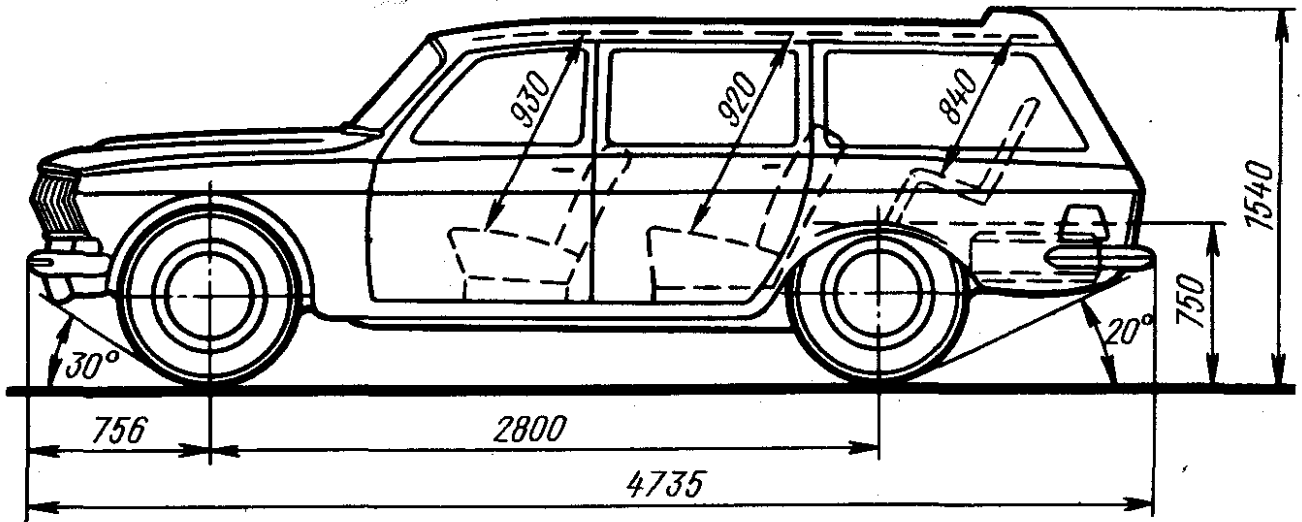
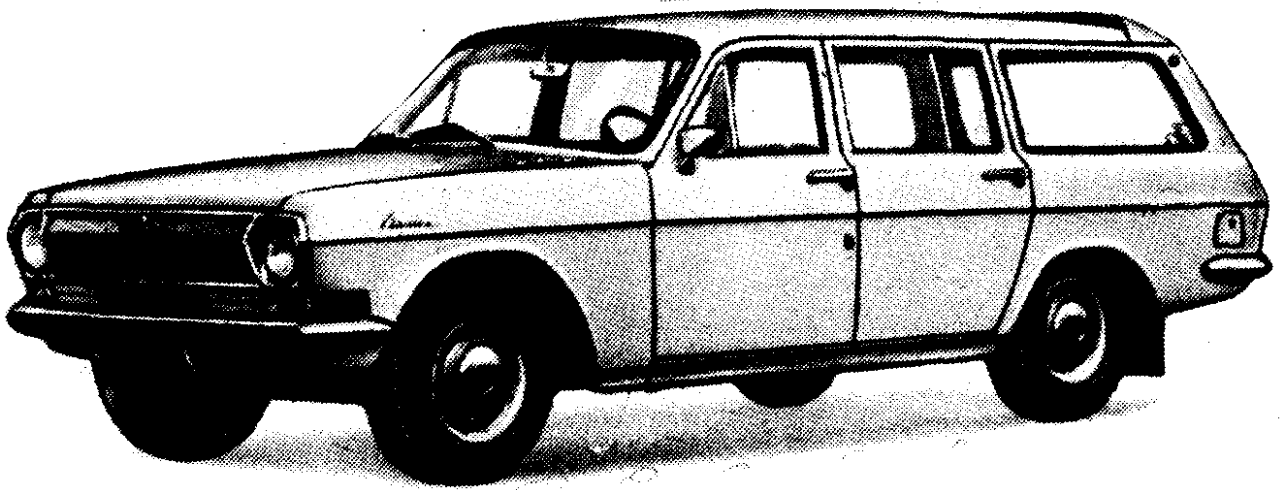
<sup>1</sup> На автомобилях, выпускаемых с начала 1979 г., допускается применение масла ТАД-17и.



Автомобиль ГАЗ-24 «Волга»

	ГАЗ-24	ГАЗ-24-02
Число мест . . . . .	5	7
Масса багажа, кг . . . . .	50	140*
Допустимая масса прицепа, кг . . . . .	500	Буксировка прицепа не предусмотрена
Собственная масса, кг . . . . .	1420	1550

\* При перевозке 5 чел. масса багажа 140 кг, 2 чел. — 400 кг.



Автомобиль ГАЗ-24-02 «Волга»

	ГАЗ-24	ГАЗ-24-02
В том числе на переднюю ось . . . . .	755	725
» заднюю » . . . . .	665	825
Полная масса, кг . . . . .	1820	2040
В том числе на переднюю ось . . . . .	870	920
» заднюю » . . . . .	950	1120
Дорожные просветы под осью, мм:		
передней . . . . .	190	190
задней . . . . .	174	174
Радиус поворота, м:		
по оси следа внешнего передне-		
го колеса . . . . .	5,6	5,6
наружный габаритный . . . . .	6,0	6,0

	ГАЗ-24	ГАЗ-24-02
Максимальная скорость, км/ч	147/142*	145/140
Тормозной путь со скорости 80 км/ч, м	43,2	43,2
Время разгона до 100 км/ч, с	19/21,5	21/24,5
Контрольный расход топлива при скорости 80 км/ч, л/100 км	10,5/11,0	11,0/11,5
Двигатель	24Д/24-01, карбюраторный, четырехтактный, верхнеклапанный, четырехцилиндровый	четыре- верхнеклапанный, четырецилиндровый
Диаметр цилиндра и ход поршня, мм	92×92	92×92
Рабочий объем, л	2,445	2,445
Степень сжатия	8,2/6,7	8,2/6,7
Порядок работы цилиндров	1—2—4—3	1—2—4—3
Максимальная мощность при 4500 об/мин, л. с. (кВт)	95/85 (69,9/62,5)	95/85 (69,9/62,5)
Максимальный крутящий момент при 2200—2400 об/мин, кгс·м (Н·м)	19/17,5 (186,3/171,6)	19/17,5 (186,3/171,6)
Карбюратор	К-126Г	К-126Г
Напряжение в сети электрооборудования, В	12	12
Аккумуляторная батарея	6СТ-60	6СТ-60
Прерыватель-распределитель	P119-Б	P119-Б
Катушка зажигания	Б115	Б115
Свечи зажигания	A17B/A11	A17B/A11
Генератор	Г250-Н1	Г250-Н1
Реле-регулятор	РР350	РР350
Стартер	СТ230-Б	СТ230-Б
Сцепление	однодисковое, сухое	
Коробка передач	четырехступенчатая с синхронизаторами на всех передачах переднего хода	одинарная, гипоидная
Главная передача		
Передаточные числа: коробки передач	I—3,5; II—2,26; III—1,45; IV—1,0; З.Х.—3,54	I—3,5; II—2,26; III—1,45; IV—1,0; З.Х.—3,54
главной передачи	4,1	4,1
Рулевой механизм	глобоидальный червяк и трехгребневый ролик, передаточное число 19,1	
Подвеска:		
передняя	независимая пружинная с поперечными рычагами, амортизаторы гидравлические телескопические	
задняя	на продольных полуэллиптических рессорах, амортизаторы гидравлические телескопические	
Тормоза:		
рабочий	барабанный с автоматической регулировкой зазоров, привод гидравлический с гидровакуумным усилителем и разделителем	
стояночный	на задние колеса с механическим приводом	
Число колес	4+1	4+1
Размер шин	7,35—14	7,35—14

\* В знаменателе приведены данные для автомобилей-такси ГАЗ-24-01 и ГАЗ-24-04.

	ГАЗ-24	ГАЗ-24-02
Давление воздуха в шинах колес, кгс/см <sup>2</sup> :		
передних . . . . .	1,7	1,8
задних . . . . .	1,7	2,2
Заправочные объемы, л, и рекомендуемые эксплуатационные материалы:		
топливный бак . . . . .	55	55
	бензин АИ-93/А-76	
система охлаждения двигателя . . . . .	12,0	12,0
	Тосол А-40	
система смазки двигателя . . . . .	6	6
	летом М-12Г <sub>1</sub> или М12-ГИ, зимой М-8Г <sub>1</sub> или М-8ГИ, всесезонно М-6з/10Г <sub>1</sub> или М-10ГИ	
воздушный фильтр . . . . .	0,45	0,45
	масло для двигателя	
картер рулевого механизма . . . . .	0,3	0,3
	масло ТСП-14 или ТАп-15В	
картер ведущего моста . . . . .	1,2	1,2
	масло для гипоидных передач, ГОСТ 4003—53	
гидросистема тормозов . . . . .	0,8	0,8
	тормозная жидкость БСК	
гидросистема сцепления . . . . .	0,18	0,18
	тормозная жидкость БСК	
амортизаторы . . . . .	два передних по 0,14 и два задних по 0,21, масло веретенное АУ	
бачок омывателя стекла . . . . .	2,0	2,0
	жидкость НИИСС-4 в смеси с водой	
Масса агрегатов, кг:		
двигатель с оборудованием и сцеплением . . . . .	179	179
коробка передач . . . . .	25	25
карданный вал . . . . .	8	8
передний мост . . . . .	100	100
задний » . . . . .	85	85
кузов в сборе . . . . .	570	700
колесо в сборе с шиной . . . . .	19	19
радиатор . . . . .	10	10