

ГУ РосНИИИТ и АП



Ассоциация МВТК



Федеральный информационный фонд отечественных и иностранных каталогов на промышленную продукцию

Каталог был представлен на выставке  
**«Пожарная безопасность  
XXI века – 2008»**

Каталог включен в базу данных  
**«Федерального информационного фонда  
отечественных и иностранных каталогов на  
промышленную продукцию»**

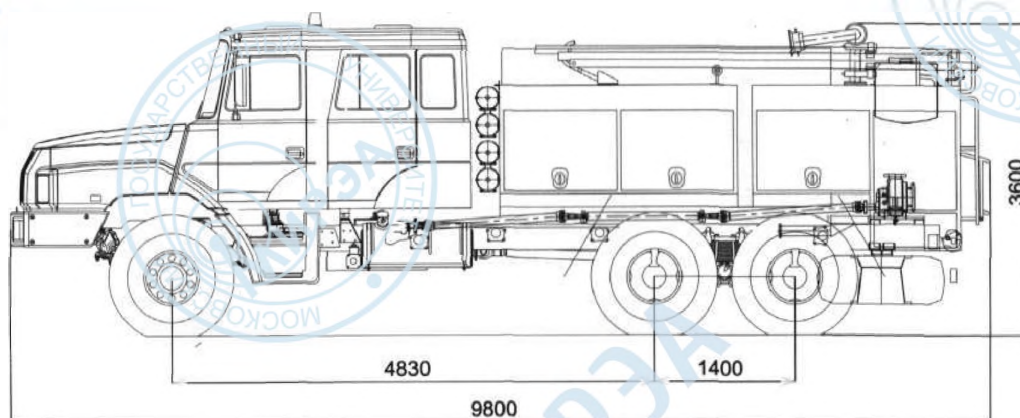
---

Россия, 105679, Москва, Измайловское шоссе, 44,  
Тел./факс (095)366-5200, 366-7008, 365-5445. e-mail: [ffpk@izmail.ru](mailto:ffpk@izmail.ru)  
[www.ffpk.ru](http://www.ffpk.ru)

Электронная копия издания изготовлена с целью её включения в базу данных Федерального информационного фонда отечественных и иностранных каталогов на промышленную продукцию, которые формируются в соответствии с Постановлением Правительства РФ от 24 июля 1997 г. № 950 и Постановлением Правительства РФ от 31 декабря 1999 г. № 2172-р и зарегистрированы Комитетом по политике информатизации при Президенте РФ под №№ 39-50.

2008 год

## Автоцистерна пожарная АЦ 6.0-100 (4320)



Автоцистерна пожарная АЦ 6.0-100 (4320) на шасси автомобиля Урал служит для доставки к месту пожара боевого расчета, пожарно-технического вооружения, запаса огнетушащих средств. Предназначена для тушения пожаров водой, воздушно-механической пеной.

### Конструктивные особенности:

- Кузов выполнен по модульной схеме.
- Привод насоса выполнен от штатной раздаточной коробки шасси без доработки трансмиссии. За счет этого повышена надежность работы привода.
- Предусмотрен обогрев заднего отсека и пенобака с помощью выхлопных газов двигателя.

### Технические характеристики:

Емкость цистерны для воды.....	6 м
Емкость бака для пенообразователя.....	400 л
Материал цистерны и пенобака.....	нержавеющая сталь
Теплозащита цистерны и пенобака.....	пенополиуретан
Насос пожарный центробежный.....	ESTERI LK-6000
Подача воды в максимальном режиме.....	100 л/с
Расположение насоса.....	задний отсек
Ствол пожарный лафетный.....	MONSOON-RU-RC
Производительность ствола.....	80л/с
Запас напорных рукавов.....	640 м
в том числе диаметром 150 мм.....	120 м
Шасси.....	Урал-4320-1951-48
Колесная формула.....	6×6
Двигатель.....	ЯМЗ-7601.10-13, 300 л.с.
Максимальная скорость.....	80 км/ч
Полная масса пожарного автомобиля.....	22000 кг
Габаритные размеры (длина×ширина×высота).....	9,8×2,5×3,6 м
Боевой расчет, включая водителя.....	6 чел