

МИНИСТЕРСТВО АВТОМОБИЛЬНОГО
И СЕЛЬСКОХОЗЯЙСТВЕННОГО МАШИНОСТРОЕНИЯ

МОСКОВСКИЙ АВТОМОБИЛЬНЫЙ ЗАВОД
ИМ. И. А. ЛИХАЧЕВА
(ПРОИЗВОДСТВЕННОЕ ОБЪЕДИНЕНИЕ ЗИЛ)

АВТОМОБИЛЬ ЗИЛ-131Н И ЕГО МОДИФИКАЦИИ

РУКОВОДСТВО ПО ЭКСПЛУАТАЦИИ



МОСКВА «МАШИНОСТРОЕНИЕ» 1990

ВВЕДЕНИЕ

Автомобили семейства ЗИЛ-131Н предназначены для перевозки различных грузов и людей; буксировки прицепных систем по всем видам дорог и местности.

Автомобили изготавливаются в исполнении «У», «Та» или «ХЛ» категории 1 по ГОСТ 15150-69* и рассчитаны на эксплуатацию при безгаражном хранении при температуре окружающего воздуха от плюс 55 °С до минус 45 °С, или минус 60 °С для исполнения «ХЛ»; относительной влажности воздуха до 98 % при 35 °С; запыленности воздуха до 1,5 г/м³; скорости ветра до 20 м/с и в районах, расположенных на высоте до 4000 м над уровнем моря при соответствующем изменении тягово-динамических качеств.

Семейство автомобилей состоит из следующих модификаций:

ЗИЛ-131Н — базовая модель семейства, грузовой автомобиль с платформой, оборудованной откидными скамейками (рис. 1).

ЗИЛ-131НА — грузовой автомобиль с платформой, с незранированным и негерметизированным электрооборудованием.

ЗИЛ-131НВ — седельный тягач для буксировки специальных полуприцепов (рис. 2).

ЗИЛ-131НС, ЗИЛ-131НАС — автомобили семейства в исполнении «ХЛ», предназначенные для эксплуатации в условиях Крайнего Севера.

По требованию потребителей все автомобили и седельный тягач семейства могут поставляться в виде шасси, без платформ или седельного устройства, и использоваться для монтажа на них специальных кузовов, фургонов и различных установок.

тягивания головок блока цилиндров необходимо проверить и, если нужно, отрегулировать зазоры в клапанном механизме;

7) проверить затяжку болтов крепления ушков передних и задних рессор;

8) проверить затяжку стремянок крепления передних и задних рессор к заднему и переднему мостам, а также гаек крепления колес;

9) проверить свободный ход педали сцепления;

10) проверить и, если нужно, отрегулировать натяжение ремней приводов вентилятора, компрессора, генератора и насоса гидроусилителя рулевого привода;

11) проверить свободный ход педали тормоза, проверить действие тормозных механизмов;

12) на новом автомобиле при проведении первого ТО-1 (4000 км пробега) удалить из сетчатого фильтра насоса гидроусилителя руля тканевый вкладыш, не допуская попадания грязи в бачок насоса;

13) измерить содержание окиси углерода в отработавших газах с помощью газоанализатора и в случае необходимости отрегулировать карбюратор.

ТЕХНИЧЕСКАЯ ХАРАКТЕРИСТИКА

Основные данные

	ЗИЛ-131Н	ЗИЛ-131НВ	ЗИЛ-131НО
Масса перевозимого груза, кг	3750 *	3700 **	3750
Допустимая полная масса буксируемого прицепа (полуприцепа) с грузом, кг	4150	7500	4150

* На дорогах с асфальтобетонным покрытием (кроме дорог с булыжным покрытием) масса груза может быть увеличена до 5000 кг (без прицепа), а полная масса буксируемого прицепа до 6500 кг при массе груза в кузове автомобиля 3750 кг.

** Масса, приходящаяся на седельно-сцепное устройство от полуприцепа. Если движение в течение всего рейса происходит по улучшенным грунтовым дорогам (без объездов по грунту), полная масса полуприцепа может быть увеличена до 10 000 кг, а масса, приходящаяся на седельно-сцепное устройство, до 4000 кг. Давление в шинах в этом случае должно быть равно 0,34 МПа (3,4 кгс/см²).

В случае, если движение в течение всего рейса происходит исключительно по дорогам с асфальтобетонным покрытием (кроме дорог с булыжным покрытием), полная масса полуприцепа может быть увеличена до 12 000 кг, а масса, приходящаяся на седельно-сцепное устройство, до 5000 кг. Давление в шинах должно быть равно 0,42 МПа (4,2 кгс/см²).

На дорогах с выбитым асфальтобетонным покрытием полная масса буксируемого полуприцепа должна быть 7500 кг.

	ЗИЛ-131Н	ЗИЛ-131НВ	ЗИЛ-131НС
Масса снаряженного автомобиля, кг:			
без лебедки	6135	5955	6335
с лебедкой	6375	6195	6575
Масса неснаряженного автомобиля, кг			
	5275	5125	5475
Полная масса автомобиля¹, кг:			
без лебедки	10 185	10 100	10 385
с лебедкой	10 425	10 340	10 625
Нагрузка, приходящаяся на дорогу от снаряженного автомобиля, кН (кгс)²:			
через шины передних колес:			
без лебедки	27,5(2750)	28,1(2810)	29,05(2905)
с лебедкой	30,45(3045)	30,65(3065)	32,0(3200)
через шины колес тележки:			
без лебедки	33,85(3385)	31,45(3145)	34,3(3430)
с лебедкой	33,3(3330)	31,3(3130)	33,75(3375)
Нагрузка, приходящаяся на дорогу от автомобиля полной массы, кН (кгс):			
через шины передних колес:			
без лебедки	30,6(3060)	32,3(3230)	32,15(3215)
с лебедкой	33,55(3355)	34,85(3485)	35,1(3510)
через заднюю тележку:			
без лебедки	71,25(7125)	68,7(6870)	71,7(7170)
с лебедкой	70,7(7070)	68,55(6855)	71,15(7115)
Размеры, мм (рис. 3)			
Длина:			
без лебедки	6900	6480	6900
с лебедкой	7040	6620	7040
Ширина			
	2500	2420	2500
Высота (без груза):			
по кабине	2510	2510	2510
по тенту	2970	—	2970
Погрузочная высота платформы (без груза)			
	1430	—	1430
Колея передних и задних колес по грунту			
	1820	1820	1820
Углы свеса, °:			
переднего без лебедки . .	45	45	45
переднего с лебедкой . . .	36	36	36
заднего	40	62	40
Дорожный просвет, мм:			
под передним мостом . . .	330	330	330
под промежуточным и задним мостами	355	355	355

¹ В полную массу автомобиля входят массы снаряженного автомобиля, полезного груза и трех человек в кабине (300 кг).

² Величины для седельного тягача соответствуют тягачу без полуприцепа.

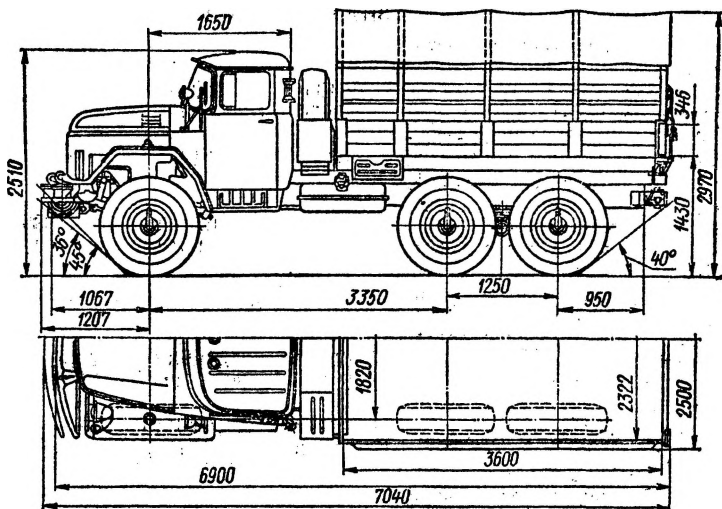


Рис. 9. Размеры автомобиля ЗИЛ-131Н без груза

Эксплуатационные данные

Максимальная скорость при движении автомобиля с грузом массой 3750 кг по горизонтальному участку сухого и ровного асфальтированного шоссе, км/ч:

без прицепа	80
с прицепом	75

Контрольный расход топлива¹ на 100 км пути при движении автомобиля с постоянной скоростью с грузом массой 3750 кг без прицепа, л:

при скорости 40 км/ч . .	34,9
при скорости 60 км/ч . .	36,7

Путь торможения на сухом асфальтированном шоссе со скоростью 50 км/ч, м:

автомобиля полной массой	25
автопоезда полной массы	25,5

¹ Контрольный расход топлива определяет техническое состояние автомобиля и не является эксплуатационной нормой.

Подъем, преодолеваемый автомобилем при движении по сухому и твердому грунту с грузом массой 3750 кг, ⁶ (не менее):

без прицепа	31
с прицепом общей массой 4150 кг	20

Двигатель

Модель и тип	ЗИЛ-5081.1000401, V-образный, четырехтактный, карбюраторный, верхнеклапанный
Расположение цилиндров	Под углом 90°
Число цилиндров	8
Диаметр цилиндров и ход поршня, мм	100×95
Рабочий объем цилиндров, л	6
Степень сжатия	7,1
Номинальная мощность при 3200 мин ⁻¹ , кВт (л. с.)	110(150)
Максимальный крутящий момент при 1800... 2000 мин ⁻¹ , Н·м (кгс·м)	402(41)
Минимальный удельный расход топлива, г/(кВт·ч) (г/(л. с.·ч.))	299(220)
Порядок работы цилиндров	1-5-4-2-6-3-7-8
Нумерация цилиндров (по коду автомобиля):	
правая группа	1-2-3-4
левая группа	5-6-7-8
Блок цилиндров	Чугунный, со съёмными «мокрыми» гильзами, с резиновыми уплотнительными кольцами в нижней их части
Головки цилиндров	Две, из алюминиевого сплава, с винтовыми впускными каналами, с вставными седлами и направляющими втулками клапанов
Поршни	Из алюминиевого сплава
Поршневые кольца ¹	Два компрессионных — из высокопрочного чугуна (верхнее хромированное) и одно маслосъемное — стальное, составное, хромированное
Поршневые пальцы	Стальные, плавающие, пустотелые
Шатуны	Стальные, двутаврового сечения, со смазыванием поршневого пальца разбрызгиванием
Шатунные и коренные подшипники	Тонкостенные, взаимозаменяемые; вкладыши — сталеалюминиевые (стальная лента, алюминиевый сплав)

¹ Возможна установка поршней с тремя компрессионными кольцами.

Коленчатый вал	Стальной, кованный, пятипорный, с отверстиями для смазывания шатунных шеек; шатунные шейки с грязеуловителями
Маховик	Чугунный, снабжен стальным зубчатым ободом для пуска двигателя от стартера
Распределительный вал	Стальной, пятипорный
Фазы газораспределения:	
открытие впускного клапана	31° до ВМТ
закрытие впускного клапана	83° после НМТ
открытие выпускного клапана	67° до НМТ
закрытие выпускного клапана	47° после ВМТ
Привод распределительного вала	Парой косозубых шестерен. Ведомая шестерня чугунная
Клапаны	Верхние, расположены в головках блока цилиндров; приводятся в действие от одного распределительного вала. Выпускные клапаны — пустотелые, с охлаждением жидким натрием, с жаростойкой наплавкой; имеют механизм для принудительного вращения клапана во время работы
Толкатели	Механические, стальные, с наплавкой из специального чугуна
Коромысла клапанов	Стальные, с бронзовой втулкой
Смазочная система	Смешанная под давлением, разбрызгиванием и самотеком с охлаждением масла в радиаторе
Масляный насос	Шестеренный, двухсекционный, расположен с правой стороны блока цилиндров; маслоприемник неподвижный
Фильтр очистки масла	Центробежный с реактивным приводом ротора
Масляный радиатор	Воздушного охлаждения, из оребренной алюминиевой трубки, установлен перед водяным радиатором
Вентиляция картера	Принудительная, с отсосом картерных газов во впускной трубопровод через специальный клапан; свежий воздух поступает через фильтр вентиляции картера двигателя (маслозаливную горловину)
Система питания	Принудительная подача топлива
Топливный бак ¹	Два, вместимостью 170 л, установлены под платформой на левом и правом лонжероне

¹ На автомобиле ЗИЛ-131НА установлен один бак вместимостью 170 л.

Топливный насос	В10, диафрагменный с рычагом для ручной подкачки топлива
Подогрев топливной смеси	Во впускном трубопроводе, имеющем жидкостную полость для подогрева смеси
Фильтры очистки топлива:	
магистральный фильтр-отстойник	Щелевой, расположен на кронштейне топливного бака
тонкой очистки	С керамическим фильтрующим элементом
топливного бака	Сетчатый, расположен на приемной трубе
Карбюратор	К-88АТ, двухкамерный, с падающим потоком смеси, имеет ускорительный насос и экономайзер
Ограничитель максимальной частоты вращения коленчатого вала двигателя	Центробежно-вакуумный (центробежный преобразователь и исполнительный мембранный механизм с пневматическим приводом)
Воздушный фильтр	ВПМ-3, инерционно-масляный, с трехступенчатой очисткой воздуха
Система охлаждения	Жидкостная, закрытая, с принудительной циркуляцией
Радиатор	Трубчато-ленточный (змейковый), трехрядный
Термостат	С твердым наполнителем, типа ТС-108-04
Жалюзи	Створчатые, вертикальные; управляются из кабины водителя
Жидкостный насос	Центробежный, приводится ремнем вместе с вентилятором от шкива коленчатого вала
Вентилятор	Шестилопастный

Предпусковой подогреватель

Тип	Жидкостной, включен в систему охлаждения двигателя
Топливо	Автомобильный бензин
Теплопроизводительность, кВт (ккал/ч)	18,2 (15 600)
Электродвигатель вентилятора	МЭ202

Сцепление

Тип	Однодисковое, сухое, с пружинно-фрикционным гасителем крутильных колебаний в ведомом диске
Число пар трущихся поверхностей	2
Фрикционные накладки	Из асбестовой композиции

Коробка передач

Тип Механическая, с пятью передачами для движения вперед и одной для движения назад, с двумя синхронизаторами инерционного типа для включения второй и третьей, четвертой и пятой передачи

Передаточные числа передач:

первой	7,44
второй	4,10
третьей	2,29
четвертой	1,47
пятой	1,00
заднего хода	7,09

Раздаточная коробка

Тип Механическая, с двумя передачами

Передаточные числа передач:

первой	2,08
второй	1

Переключение передач . . . Рычагом, расположенным на картере коробки передач, через систему тяг

Карданная передача

Тип Открытая

Карданные валы Четыре, с шарнирами на игольчатых подшипниках

Ведущие мосты

Балки ведущих мостов . . . Стальные, сварные из двух штампованных половин с приваренными фланцами и крышкой

Главная передача Двухступенчатая, с парой конических зубчатых колес со спиральными зубьями (передаточное число 1,727) и парой цилиндрических зубчатых колес с косыми зубьями (передаточное число 4,25)

Общее передаточное число главной передачи 7,339

Дифференциал Шестеренчатый, конический, с четырьмя сателлитами

Полуоси Полностью разгруженные (полуоси переднего моста имеют шарниры равных угловых скоростей)

Углы поворота управляемых колес переднего моста, ° . . . 30

Угол развала колес, ° . . . 1

Схождение колес (разность расстояний между ободьями колес сзади и спереди на уровне оси колеса), мм

2 ... 5

Продольный наклон шкворня при массе груза 3750 кг . . .
Поперечный наклон шкворня

3° 10'
5° ± 15'

Рама и подвеска

Рама Штампованная, клепаная, с лонжеронами швеллерного сечения, соединенная штампованными поперечниками

Подвеска:

 передняя На продольных листовых рессорах; передние концы рессор закреплены на раме с помощью ушков и пальцев, задние концы рессор — скользящие

 задняя Балансирная на двух продольных рессорах

Амортизаторы передней подвески Гидравлические телескопические, двустороннего действия

Колеса и шины

Колеса Дисковые, 228Г-508, с разборным ободом

Шины Специальные, регулируемого давления, норма слойности — 8, размером 320—508 (12,0—20). Протектор имеет грунтозацепы

Держатель запасного колеса¹ С механическим подъемником (установлен между кабиной и платформой с правой стороны)

Система регулирования давления воздуха в шинах Централизованная, с внутренним подводом воздуха к шинам колес (через цапфы и полуоси); управление системой из кабины водителя

Рулевое управление

Рулевой механизм С гидроусилителем, расположенным в общем картере с рулевым механизмом; рабочая пара—винт с гайкой на циркулирующих шариках и рейка, зацепляющаяся с зубчатым сектором

Насос гидроусилителя рулевого привода Пластинчатый (лопастной), двойного действия; приводится во вращение ремнем от шкива коленчатого вала

¹ На автомобиле ЗИЛ-131НВ за кабиной установлен двухгнездный держатель запасного колеса тягача и запасного колеса полуприцепа (запасное колесо полуприцепа завод не устанавливает).

Передаточное число рулево-го механизма
Продольная и поперечная рулевые тяги

20

С головками на шаровых пальцах с самоподжимными сухарями

Электрооборудование

Система электрооборудования Однопроводная; отрицательные выводы источников соединены с корпусом автомобиля

Напряжение в сети, В 12

Генератор Г287-Б, переменного тока с встроенным выпрямителем; максимальная сила тока 95 А, напряжение 14 В

Регулятор напряжения РР132-А, бесконтактный, полупроводниковый, с переключателем диапазонов регулирования

Аккумуляторная батарея 6СТ-90ЭМ, 12 В, емкостью 90 А·ч

Выключатель батареи ВК318-Б

Стартер СТ2-А, 12 В, герметичный, мощностью 1,8 кВт (2,4 л. с.), с дистанционным управлением

Датчик-распределитель зажигания 4902.3706, с автоматической регулировкой угла опережения зажигания

Тормозные системы

Рабочая тормозная система

Тормозные механизмы Барабанного типа, с двумя внутренними колодками, разжимаемыми кулаком, установлены на всех колесах

Диаметр тормозных барабанов, мм 420

Ширина тормозных колодок, мм 100

Суммарная площадь тормозных накладок, см² 4800

Привод тормозных механизмов при включении рабочей тормозной системы Пневматический без разделения по осям

Тормозные камеры Шесть; тип 16

Стояночная тормозная система

Тормозной механизм Барабанного типа, с двумя внутренними колодками, разжимаемыми кулаком, установлен на валу трансмиссии

Диаметр тормозного барабана, мм 260

Ширина тормозных колодок, мм 65

Суммарная площадь тормозных накладок, см² 360

Тормозной привод	Механический, с ручным управлением от рычага
Вспомогательная тормозная система	
Тормозные механизмы	Используется двигатель без применения специальных устройств
Тормозной привод прицепа (полуприцепа)	Пневматический, однопроводный, включаемый при торможении рабочей тормозной системы. Осуществляется с помощью верхней секции комбинированного тормозного крана и соединительной головки типа А
Источник энергии пневматического тормозного привода (компрессор)	Одноступенчатый, двухцилиндровый
Диаметр цилиндра и ход поршня, мм	60×38
Производительность, л/мин, при частоте вращения коленчатого вала 2000 мин ⁻¹ и противодавлении 0,7 МПа (7 кгс/см ²)	200
Объем цилиндров, см ³	215
Привод компрессора	Клиноременный
Регулятор давления	Шариковый, подает воздух в разгрузочное устройство, встроенное в компрессор
Пределы регулирования давления воздуха в пневмосистеме, МПа (кгс/см ²)	0,6—0,8 (6—8)
Аккумуляторы энергии сжатого воздуха (воздушные баллоны)	
Количество	3
Общий объем, л	60

Кабина и платформа

Кабина	Цельнометаллическая, закрытая, трехместная
Отопление кабины	Жидкостное (от системы охлаждения двигателя) с центробежным вентилятором; ручка управления заслонкой канала отопителя расположена на панели приборов
Вентиляция кабины	Через опускающиеся стекла дверей, поворотные форточки
Сиденья	Сиденье водителя регулируемое, пассажирское сиденье двухместное нерегулируемое
Стеклоочиститель	Пневматический, двухщеточный
Омыватель ветрового стекла	Водяной с ножным приводом, с двумя распылителями.

Платформа	Деревянная, с откидным задним бортом	
Число мест на платформе для перевозки людей		24

Лебедка¹

Тип	Горизонтальная, с червячным редуктором и автоматическим тормозом; установлена на переднем конце рамы автомобиля	
Привод лебедки	Карданным валом от коробки отбора мощности, установленной на люке коробки передач	
Передаточное число редуктора лебедки		31
Тяговое усилие лебедки, ограничиваемое предохранительным штифтом (на среднем радиусе намотки троса на барабан), не более, кН (кгс)		50 (5000)
Длина троса, м:		
полная		72
рабочая		65

Коробка отбора мощности от коробки передач

Тип	Механическая, реверсивная, с одной передачей для наматывания и одной для разматывания троса; допускается отбор мощности до 23 кВт (30 л. с.)	
Передаточное число:		
при наматывании троса		1
при разматывании троса		0,26
Передаточное число с учетом передаточного числа коробки передач:		
при наматывании троса		2,257
при разматывании троса		1,76

Коробка отбора мощности от раздаточной коробки (КОМ-1)

Тип	Механическая, односкоростная. Допускается отбор мощности до 44 кВт (60 л. с.), а максимальное значение допустимого крутящего момента на валу 300 Н·м (30 кгс·м)	
Передаточное число		0,76

¹ Устанавливается по особому заказу за отдельную плату.