

Автомобиль МАЗ-200 (4 × 2)

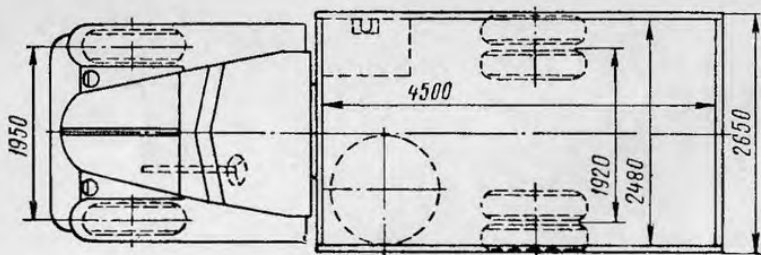
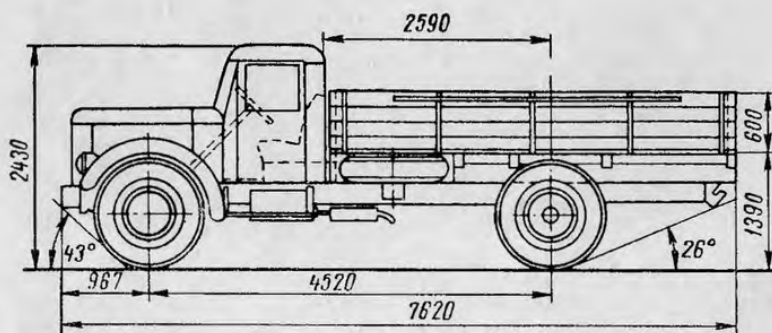
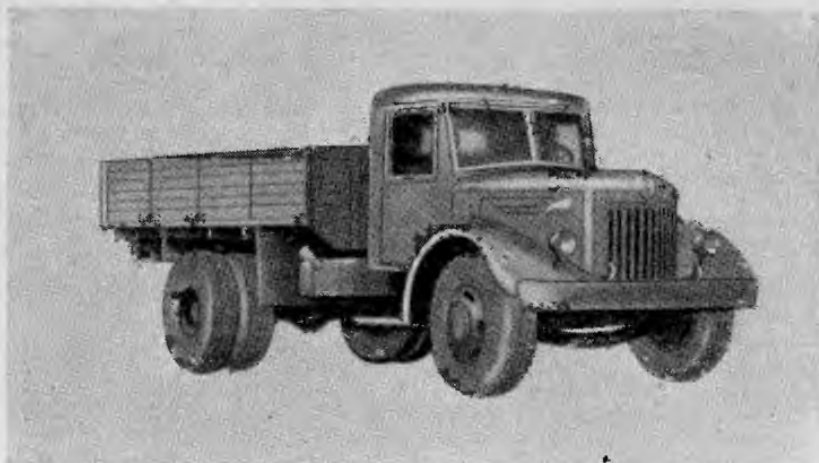
Грузовой автомобиль выпускается Минским автомобильным заводом с 1947 г.

Кузов — деревянная платформа с тремя откидными бортами.

Кабина — трехместная, деревянная с металлической обшивкой.

С 1951 до 1957 г. выпускался автомобиль МАЗ-200Г с высокобортным решетчатым кузовом, снабженным решетчатыми съемными надставками к основным бортам и откидными скамейками для перевозки людей. В пустотелых металлических стойках надставок бортов можно установить дуги съемного тента.

Грузоподъемность, кг	7000
	(по грунту 5000)
Общий вес буксируемого прицепа, кг	9500
Собственный вес в снаряженном состоянии, кг	6400
Полный вес, кг	13 625
Распределение веса по осям, кг:	
на переднюю ось без нагрузки	3080
» » » с полной нагрузкой	3565
на заднюю ось без нагрузки	3320
» » » с полной нагрузкой	10 060
Дорожные просветы, мм:	
под передней осью	290
под задней осью	290
Радиус поворота, м:	
по колею внешнего переднего колеса	9,5
наружный габаритный	10,1
Максимальная скорость (с ограничителем), км/ч	65,0
Контрольный расход топлива при скорости 40 км/ч, л/100 км	32,0
Модель, тип двигателя и число цилиндров	ЯАЗ-М204А, двухтактный, четырехцилиндровый дизельный с непосредственным впрыском и прямоточной продувкой
Диаметр цилиндра, мм	108,0
Ход поршня, мм	127,0
Рабочий объем (литраж), л	4,65
Степень сжатия	17,0
Порядок работы цилиндров	1—3—4—2
Максимальная мощность (с ограничителем), л. с.	120
Число оборотов коленчатого вала при максимальной мощности, об/мин	2000
Максимальный крутящий момент, кг · м	47
Число оборотов коленчатого вала при максимальном крутящем моменте, об/мин	1200—1400



Нагнетатель воздуха	Объемный, с двумя трехлопастными спиральными роторами
Насосы-форсунки	Ленкарз АР-20А2 или АР-20, сер. 60 (производительность 60—67 мм ³)
Электрооборудование, в	12
Аккумуляторная батарея	6СТМ128; 2 шт.
Генератор	Г106; 18 а; 12 в
Реле-регулятор	РР24-Г
Стартер	СТ26; 11 л. с.
Сцепление	Однодисковое, сухое
Коробка передач	Пятиступенчатая
Передаточные числа:	
коробки передач	I—6,17; II—3,40; III—1,79; IV—1,00; V—0,78; задний ход — 6,69
главной передачи	8,21 (число зубьев — коническая пара 23 и 12, цилиндрическая пара 60 и 14)
Размер шин	12,00—20
Число колес	6+1
Давление воздуха в шинах, кг/см ² :	
передних	4,25
задних	5,5
Тормоза:	
ножной	Колодочный, на все колеса с пневматическим приводом
ручной	Колодочный, на трансмиссию
Рулевой механизм	Червяк и боковой сектор, передаточное число 21,5
Подвеска:	
передняя	На двух продольных полуэллиптических рессорах с гидравлическими амортизаторами двустороннего действия
задняя	На двух продольных полуэллиптических рессорах (с дополнительными рессорами)
Заправочные объемы; л:	
топливный бак	225
система охлаждения двигателя	26,5
система смазки двигателя (с фильтрами)	16,5
картер коробки передач	4,5
картер ведущего моста	12,0
амортизаторы	Два, по 0,55 каждый
картер рулевого механизма	2,0
воздушный фильтр	Два, по 0,5 каждый

Вес агрегатов, кг:

двигатель без оборудования	800
двигатель с оборудованием и сцеплением	850
коробка передач	225
карданный вал	64
передний мост	300
задний мост	880
рама	550
кузов	930
кабина	370
колесо в сборе с шиной	137

Автомобиль МАЗ-500 (4×2)

Грузовой автомобиль выпускается Минским автомобильным заводом.

Кузов — деревянная платформа с тремя откидными бортами и металлическим основанием.

Кабина — трехместная, металлическая, расположена над двигателем, имеет спальное место для отдыха шофера при длительных рейсах. Для доступа к двигателю кабина откидывается вперед.

Главная передача заднего моста представляет собой ступенчатый редуктор с конической парой шестерен, имеет понижающие планетарные передачи, расположенные в ступицах колес.

Грузоподъемность, кг	7 500
Общий вес буксируемого прицепа, кг	10 000
Собственный вес в снаряженном состоянии, кг	6 500
Полный вес, кг	14 225
Распределение веса по осям, кг:	
на переднюю ось без нагрузки	3 250
» » » с полной нагрузкой	4 225
на заднюю ось без нагрузки	3 250
» » » с полной нагрузкой	10 000
Габаритные размеры, мм:	
длина	7 310
ширина	2 600
высота по кабине (без груза)	2 620
База, мм	3 850
Колея, мм:	
передних колес	1950
задних колес	1 900
Внутренние размеры платформы, мм:	
длина	4 860
ширина	2 325
высота	615
Дорожные просветы, мм:	
под передней осью	295
под задней осью	300