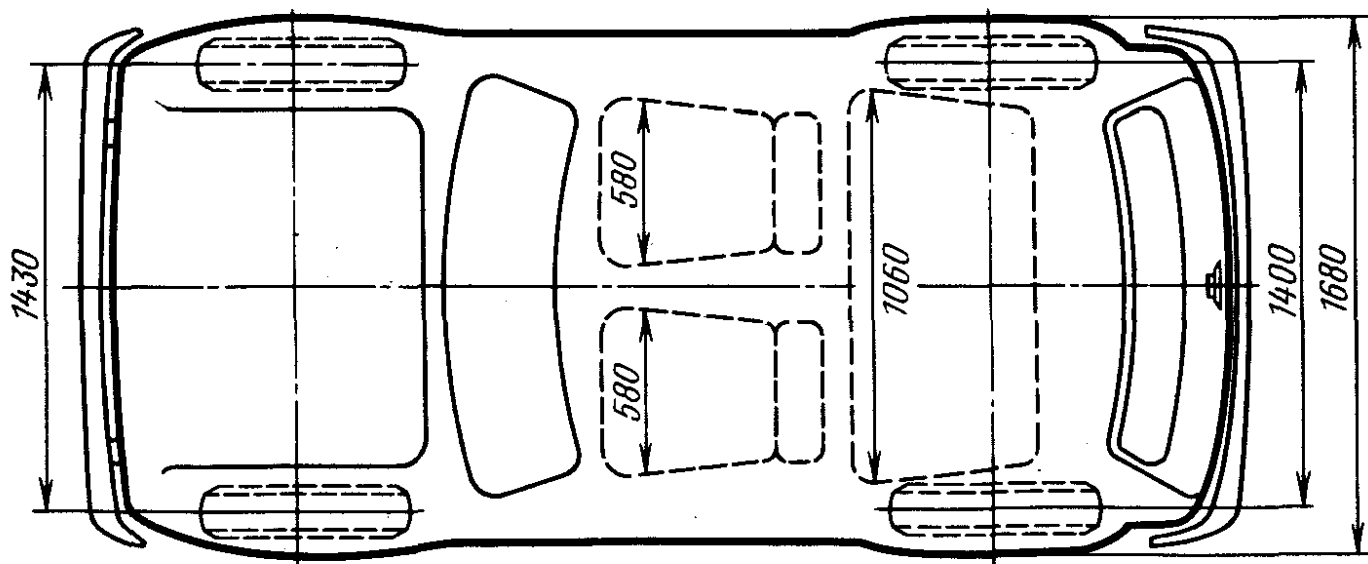
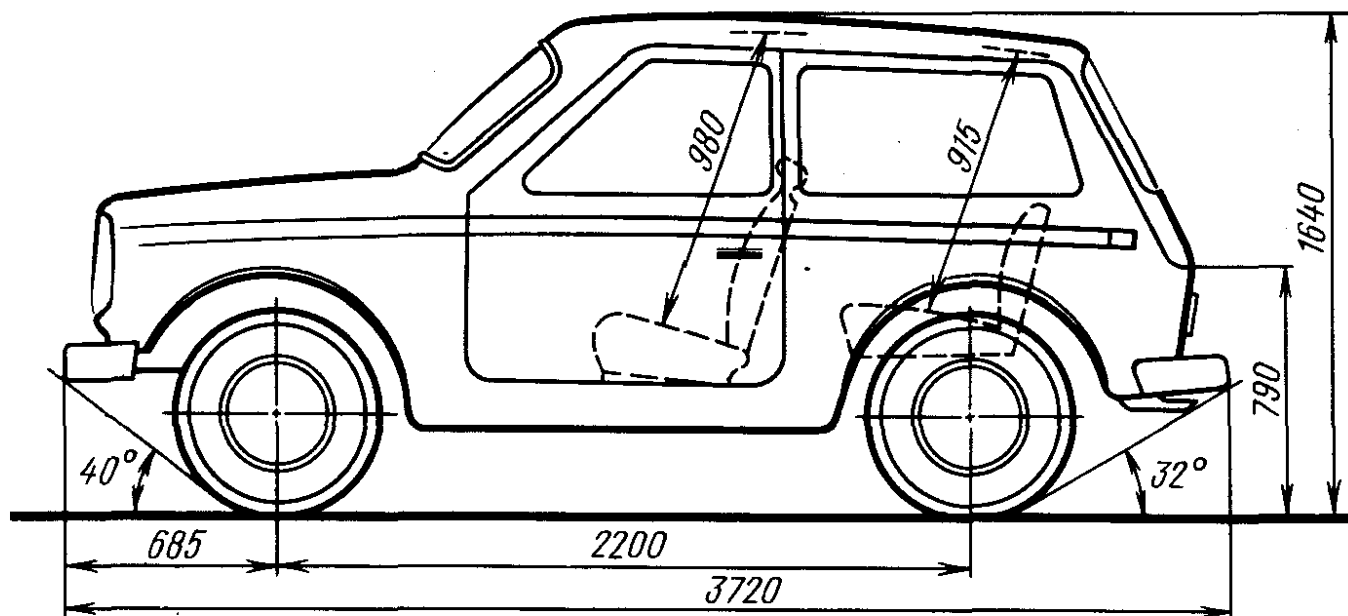


## Автомобиль ВАЗ-2121 «Нива» (4×4)

Выпускается Волжским автомобильным заводом с 1977 г. Кузов — цельнометаллический, несущий, трехдверный, для прохода к задним сиденьям передние сиденья откидываются вперед. Заднее сиденье складывается и образует площадку для перевозки груза.

Число мест . . . . .	4—5
Масса багажа, кг . . . . .	120*
Допустимая масса прицепа, кг . . . . .	300
Собственная масса, кг . . . . .	1150
В том числе на переднюю ось . . . . .	680
»    заднюю    » . . . . .	470
Полная масса, кг . . . . .	1550
В том числе на переднюю ось . . . . .	750
»    заднюю    » . . . . .	800
Дорожные просветы под осью, мм:	
передней . . . . .	228
задней . . . . .	220
Радиус поворота, м:	
по оси следа внешнего переднего	
колеса . . . . .	5,5
наружный габаритный . . . . .	5,8
Максимальная скорость, км/ч . . . . .	132
Тормозной путь со скорости 80 км/ч,	
м . . . . .	40
Время разгона до 100 км/ч, с . . . . .	23
Контрольный расход топлива при	
скорости 80 км/ч, л/100 км . . . . .	9,9
Двигатель . . . . .	2121, карбюраторный, четырех-
	тактный, четырехцилиндровый
	79×80
Диаметр цилиндра и ход поршня, мм	1,57
Рабочий объем, л . . . . .	8,5
Степень сжатия . . . . .	1—3—4—2
Порядок работы цилиндров	80 (58,8) при 5400 об/мин
Максимальная мощность, л.с. (кВт)	
Максимальный крутящий момент,	
кгс·м (Н·м) . . . . .	12,4 (121,6) при 3000 об/мин
Карбюратор . . . . .	2106
Напряжение в сети электрооборудования, В . . . . .	12
Аккумуляторная батарея . . . . .	6СТ-55
Прерыватель-распределитель . . . . .	Р125-Б
Катушка зажигания . . . . .	Б117
Свечи зажигания . . . . .	А17ДВ
Генератор . . . . .	Г221
Реле-регулятор . . . . .	РР380
Стартер . . . . .	СТ221
Сцепление . . . . .	однодисковое сухое

\* При перевозке 4 чел. При перевозке 2 чел. масса багажа 260 кг, 1 чел. — 330 кг.



Автомобиль ВАЗ-2121 «Нива»

Коробка передач . . . . .	четырёхступенчатая с синхронизаторами на всех передачах переднего хода
Раздаточная коробка . . . . .	двухступенчатая с постоянно включенным межосевым дифференциалом, имеющим блокировку
Главная передача . . . . .	коническая гипоидная
Передаточные числа:	
коробки передач . . . . .	I—3,242; II—1,989; III—1,289; IV—1,0; З. X.—3,34
раздаточной коробки . . . . .	высшая — 1,2, низшая — 2,123
главной передачи . . . . .	4,3
Рулевой механизм . . . . .	глобоидальный червяк и ролик, передаточное число 16,4
Подвеска:	
передняя . . . . .	независимая на поперечных рычагах с цилиндрическими пружинами, амортизаторы гидравлические телескопические
задняя . . . . .	с цилиндрическими пружинами и реактивными штангами
Тормоза:	
рабочий . . . . .	передние дисковые, задние барабанные, с регулятором давления, привод гидравлический раздельный с вакуумным усилителем
стояночный . . . . .	на задние колеса с механическим приводом
Число колес . . . . .	4+1
Размер шин . . . . .	6,95—16
Давление воздуха в шинах колес, кгс/см <sup>2</sup> :	
передних . . . . .	1,8
задних . . . . .	1,7
Заправочные объемы, л, и рекомендуемые эксплуатационные материалы:	
топливный бак . . . . .	45, бензин АИ-93
система охлаждения двигателя . . . . .	10,7, охлаждающая жидкость Тосол А-40
система смазки двигателя . . . . .	3,75, летом М-12Г <sub>1</sub> или М-12ГИ, зимой М-8Г <sub>1</sub> или М-8ГИ, все сезонно М-6 <sub>3</sub> /10Г <sub>1</sub> или М-10ГИ
воздушный фильтр . . . . .	сухой со сменным бумажным элементом
дополнительный воздушный фильтр . . . . .	0,45, масло для двигателя
картер рулевого механизма . . . . .	0,215, ТАд-17и
» коробки передач . . . . .	1,35, ТАд-17и
» раздаточной коробки . . . . .	0,75, ТАд-17и
» переднего моста . . . . .	0,9, ТАд-17и
» заднего » . . . . .	1,3, ТАд-17и
система гидравлического привода сцепления . . . . .	0,2, тормозная жидкость «Нева»
система гидравлического привода тормозов . . . . .	0,66, тормозная жидкость «Нева»
амортизаторы . . . . .	два передних по 0,12 и два задних по 0,195, масло МГП-10 для гидравлических амортизаторов

бачок омывателя ветрового  
стекла и фар . . . . .

4,0, жидкость НИИСС-4 в смеси с  
водой

Масса агрегатов, кг:

двигатель с оборудованием и  
сцеплением . . . . .

140

коробка передач . . . . .

26

раздаточная коробка . . . . .

25

карданные валы . . . . .

13,5

передняя подвеска . . . . .

85

передний мост . . . . .

23,5

задний » . . . . .

61

кузов в сборе . . . . .

520

колесо » с шиной . . . . .

22

радиатор . . . . .

7