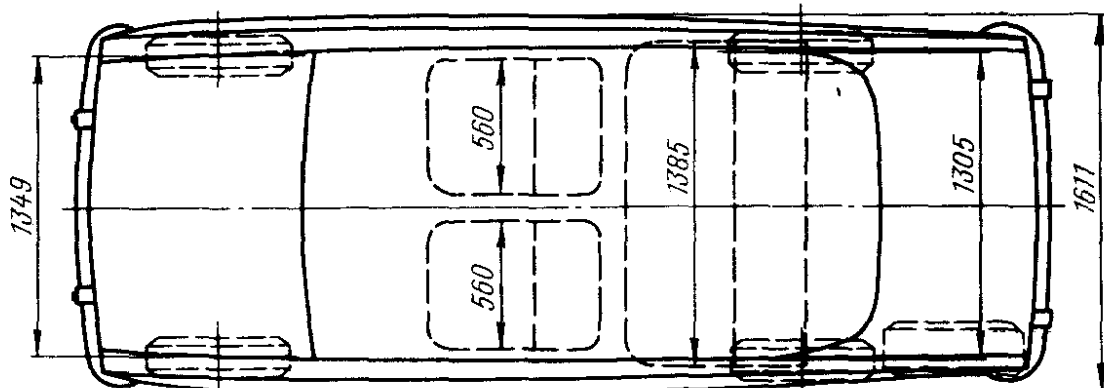
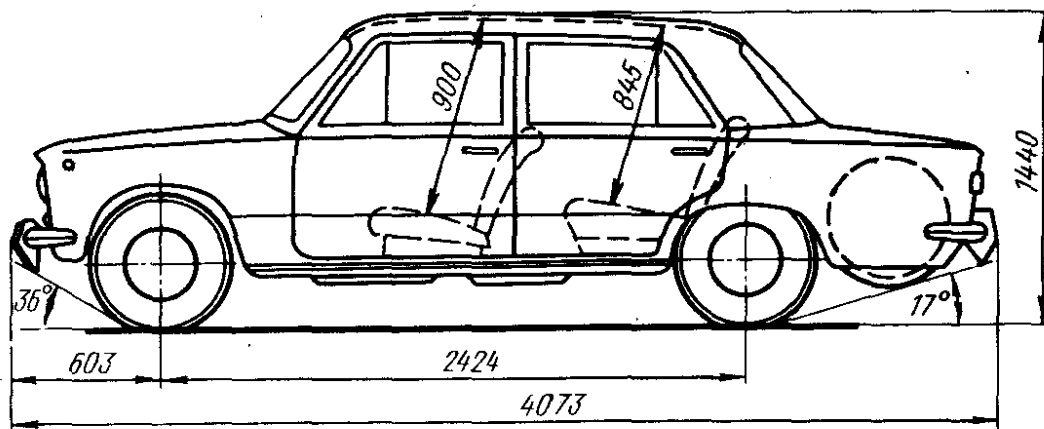
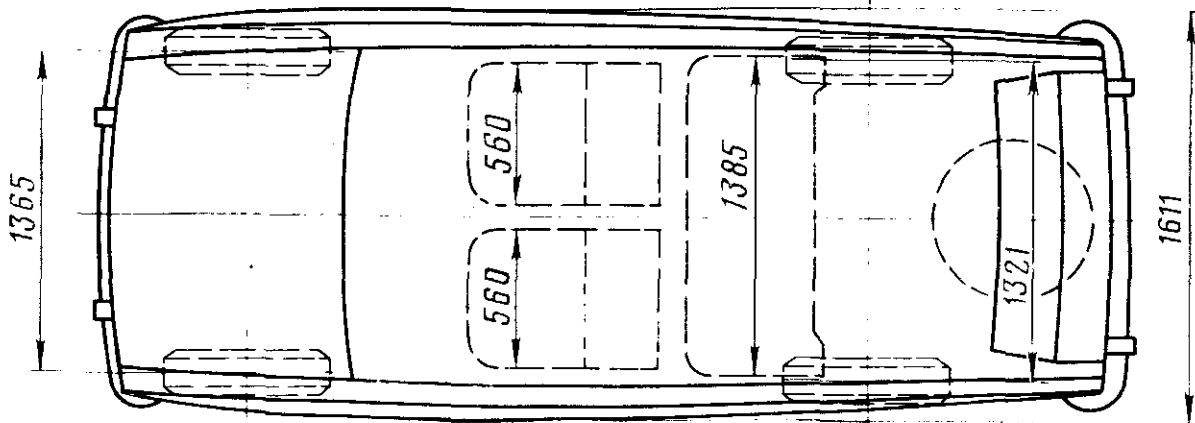
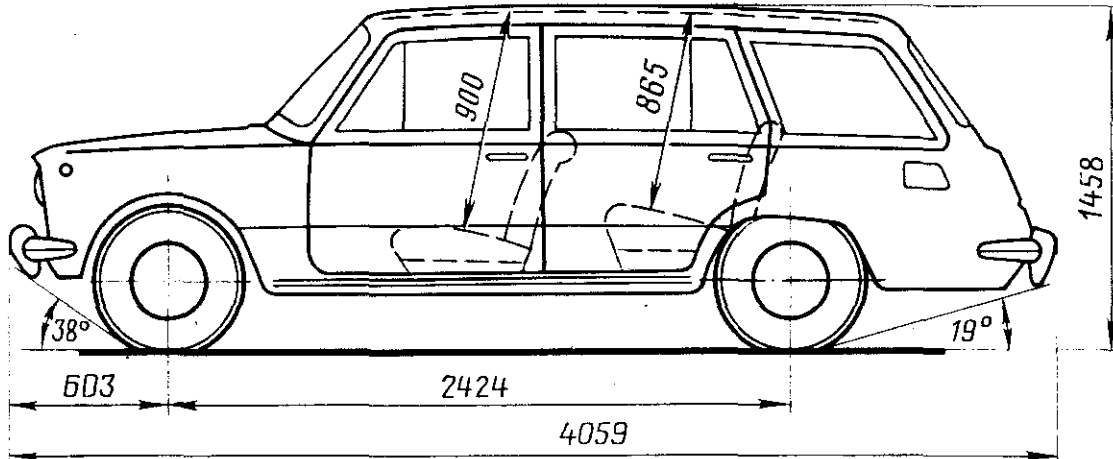
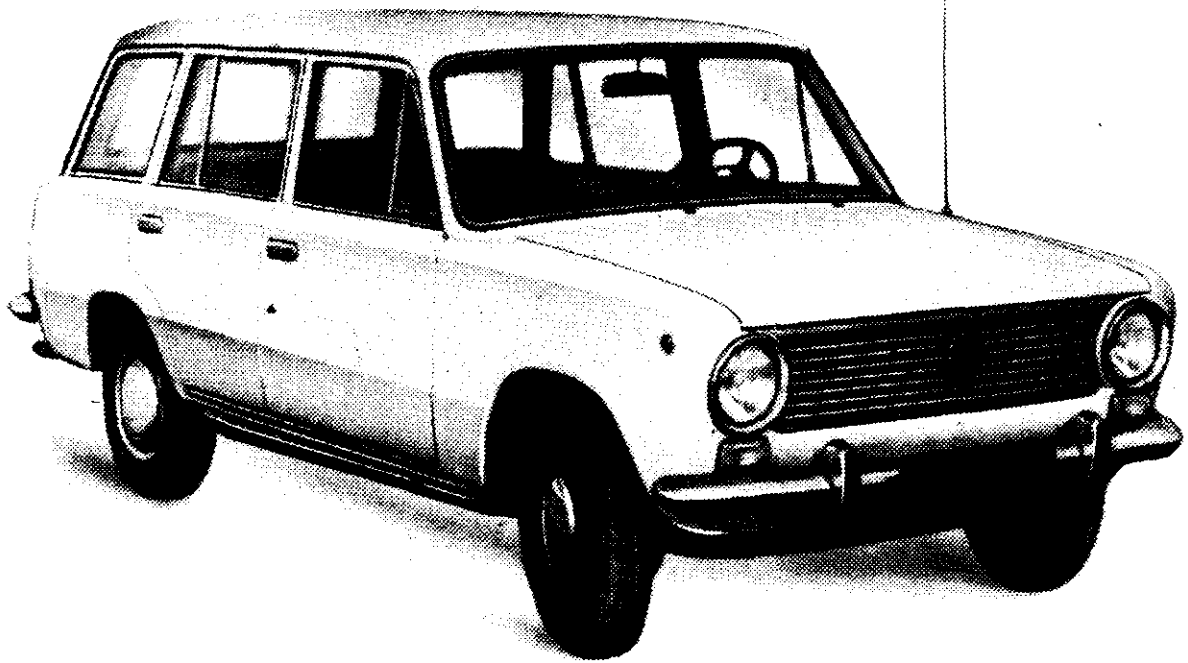


# Автомобили ВАЗ-2101, ВАЗ-2102 и ВАЗ-21011 «Жигули» (4×2)

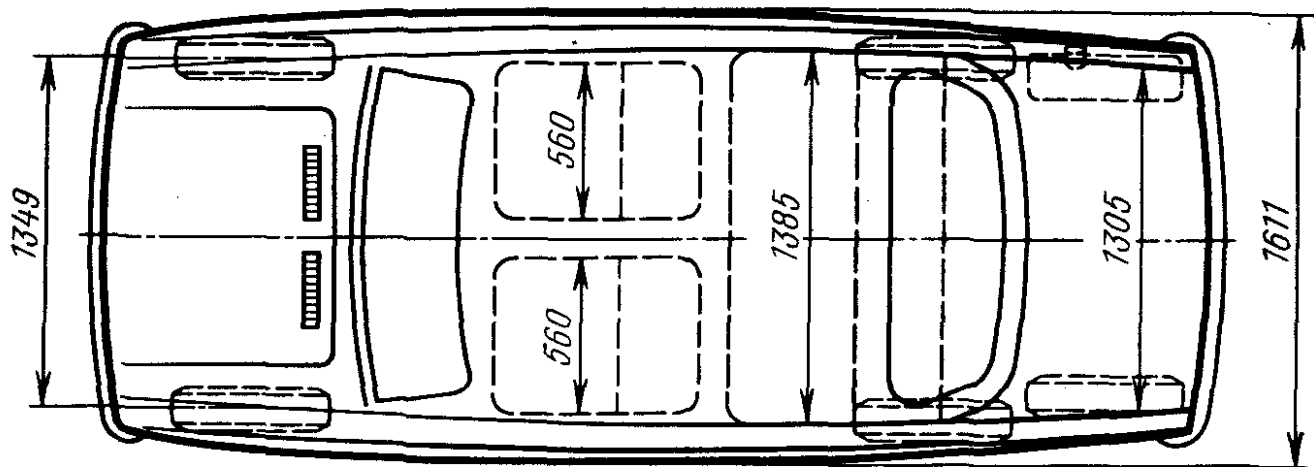
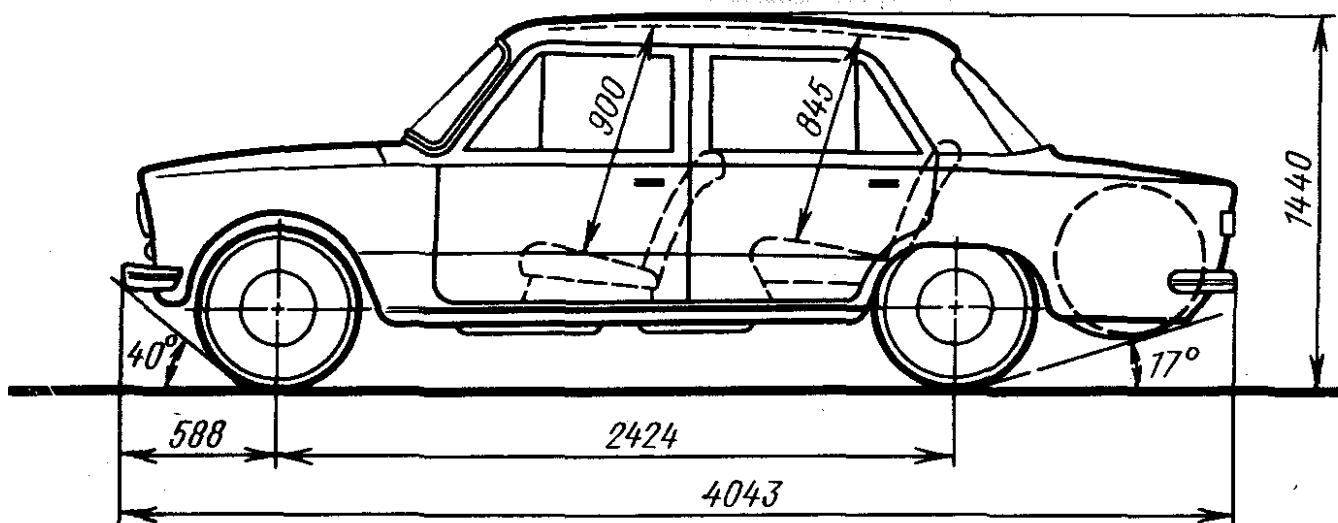
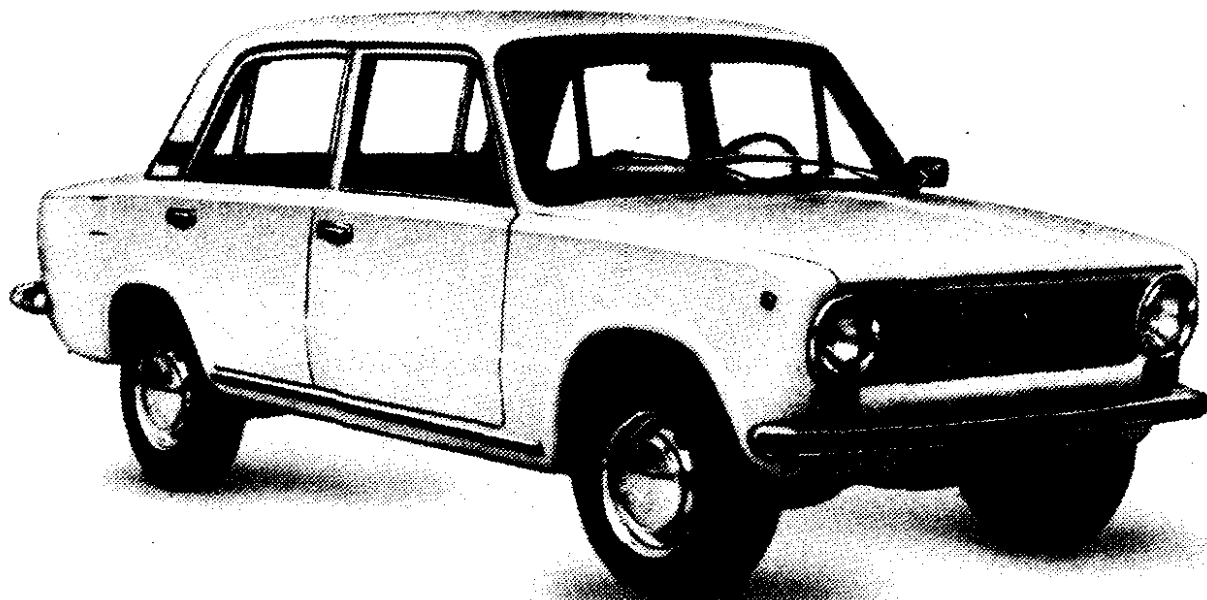
Эти автомобили малого класса выпускаются Волжским автомобильным заводом: ВАЗ-2101 с 1970 г., ВАЗ-2102 с 1971 г., ВАЗ-21011 с 1974 г. Кузов — закрытый, четырехдверный, несущий, у ВАЗ-2102 — пятидверный, универсал. Заднее сиденье ВАЗ-2102 откидывается и образует площадку для перевозки грузов.

Модификации: ВАЗ-21013 отличается от ВАЗ-21011 двигателем меньшей мощности (рабочий объем 1,2 л); ВАЗ-21016 отличается от ВАЗ-2101 двигателем большей мощности (рабочий объем 1,3 л); ВАЗ-21021 отличается от ВАЗ-2102 двигателем большей мощности (рабочий объем 1,3 л).





Автомобиль ВАЗ-2102 «Жигули»



Автомобиль ВАЗ-21011 «Жигули»

	ВАЗ-2101	ВАЗ-2102	ВАЗ-21011
Число мест . . . . .	5	5	5
Масса багажа, кг . . . . .	50	80*	50
Допустимая полная масса прицепа, кг . . . . .	300**	300**	300**

\* При перевозке 5 чел. При перевозке 2 чел. масса багажа 290 кг и 1 чел. — 360 кг.

\*\* При наличии тормозов прицепа — 600 кг.

	BA3-2101	BA3-2102	BA3-21011
Собственная масса, кг . . . . .	955	1010	955
В т. ч. на переднюю ось . . . . .	515	520	515
» заднюю » . . . . .	440	490	440
Полная масса, кг . . . . .	1355	1440	1355
В т. ч. на переднюю ось . . . . .	615	630	615
» заднюю » . . . . .	740	810	740
Дорожные просветы под осью, мм:			
передней . . . . .	175	175	175
задней . . . . .	170	170	170
Радиус поворота, м:			
по оси следа внешнего перед-			
него колеса . . . . .	5,6	5,6	5,6
наружный габаритный . . . . .	5,9	5,9	5,9
Максимальная скорость, км/ч . . . . .	142	137	145
Время разгона с места до			
100 км/ч, с . . . . .	20	23	18
Контрольный расход топлива при			
скорости 80 км/ч, л/100 км . . . . .	8,0	8,5	8,2
Тормозной путь со скорости			
80 км/ч, м . . . . .	38	38	38
Двигатель . . . . .	2101	2101	21011
	карбюраторный, четырехтактный, че-		
	тырехцилиндровый		
Диаметр цилиндра и ход поршня,			
мм . . . . .	76x66	76x66	79x66
Рабочий объем, л . . . . .	1,198	1,198	1,3
Степень сжатия . . . . .	8,5	8,5	8,5
Порядок работы цилиндров . . . . .		1—3—4—2	
Максимальная мощность при 5600			
об/мин, л.с. (кВт) . . . . .	8,9 (87,3)	64 (47)	9,6 (94,1)
Максимальный крутящий момент			
при 3400 об/мин, кгс.м (Н.м) . . . . .	64 (47)	8,9 (87,3)	69 (50,7)
Карбюратор . . . . .	2101	2101	2101
Напряжение в сети электрообо-			
рудования, В . . . . .	12	12	12
Аккумуляторная батарея . . . . .	6СТ-55	6СТ-55	6СТ-55
Прерыватель-распределитель . . . . .	P125	P125	P125
Катушка зажигания . . . . .	B117	B117	B117
Свечи зажигания . . . . .	A17ДВ	A17ДВ	A17ДВ
Генератор . . . . .	Г221	Г221	Г221
Реле-регулятор . . . . .	РР380	РР380	РР380
Стартер . . . . .	СТ221	СТ221	СТ221
Сцепление . . . . .		однодисковое сухое	
Коробка передач . . . . .		четырехступенчатая с синхронизато-	
		рами на всех передачах переднего	
		хода	
Главная передача . . . . .		одинарная гипоидная	
Передаточные числа:			
коробки передач . . . . .	I—3,75; II—2,30; III—1,49; IV—1,00;		
главной передачи . . . . .	4,3	4,44	4,3
Рулевой механизм . . . . .	глобоидальный червяк и ролик, пере-		
	даточное число 16,4		
Подвеска:			
передняя . . . . .	независимая на поперечных кача-		
	ющихся рычагах с цилиндрическими		
	пружинами, амортизаторы гидрав-		
	лические телескопические		

ВАЗ-2101                      ВАЗ-2102                      ВАЗ-21011

задняя . . . . .	с цилиндрическими пружинами и реактивными штангами, амортизаторы гидравлические телескопические		
Тормоза:			
рабочий . . . . .	передний	дисковый, задний	барабанный:
	привод гидравлический раздельный, задний тормоз имеет регулятор давления		
стояночный . . . . .	на задние колеса с механическим приводом		
Число колес . . . . .	4+1	4+1	4+1
Размер шин . . . . .	155—330 (6,15—13)	165—330 (6,45—13)	155—330 (6,15—13)
Давление воздуха в шинах колес, кгс/см <sup>2</sup> :			
передних . . . . .	1,7	1,5	1,7
задних . . . . .	1,8	2,0	1,8
Заправочные объемы, л, и рекомендуемые эксплуатационные материалы:			
топливный бак . . . . .	39	45 бензин АИ-93	39
система охлаждения двигателя с системой отопления кузова	9,6	9,6	9,6
система смазки двигателя . . . . .	охлаждающая жидкость ТОСОЛ А-40 3,75                      3,75                      3,75 летом М-12Г <sub>1</sub> или М-12ГИ, зимой М-8Г <sub>1</sub> или М-8ГИ, всесезонно М-6з/10Г <sub>1</sub> или М-10ГИ		
картер коробки передач . . . . .	1,35 ТАд-17и	1,35 ТАд-17и	1,35 ТАд-17и
картер ведущего моста . . . . .	1,3 ТАд-17и	1,3 ТАд-17и	1,3 ТАд-17и
картер рулевого механизма . . . . .	0,215 ТАд-17и	0,215 ТАд-17и	0,215 ТАд-17и
система гидравлического привода сцепления . . . . .	0,2	0,2	0,2
система гидравлического привода тормозов . . . . .	0,66	0,66	0,66
амортизаторы . . . . .	тормозная жидкость «Нева» два передних по 0,12 и два задних по 0,195 масло для гидравлических амортизаторов МГП-10		
воздушный фильтр . . . . .	сухой со сменным бумажным элементом		
бачок омывателя ветрового стекла . . . . .	0,75	0,75	1,0
	жидкость НИИСС-4 в смеси с водой		
Масса агрегатов, кг:			
двигатель с оборудованием . . . . .	140	140	140
коробка передач . . . . .	26	26	26
карданный вал . . . . .	10	10	10
задний мост . . . . .	52	52	52
кузов . . . . .	211	265	211
колесо в сборе с шиной . . . . .	14	15	14
радиатор . . . . .	7	7	7