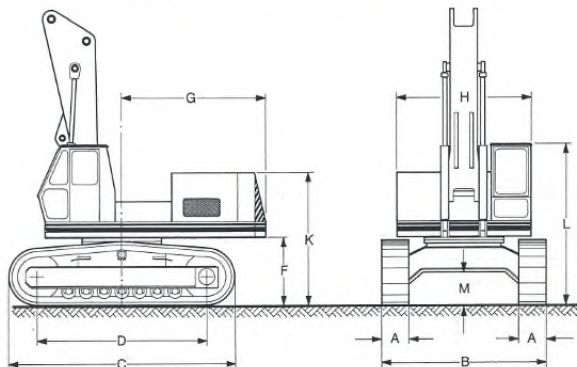




Technische Daten

Hydro-Bagger und -Lader

RH 25 HD



- A Breite der Bodenplatten
 - B Breite des Unterwagens
 - C Länge des Unterwagens
 - D Mitte Turas bis Mitte Leitrad
 - F Lichtes Maß Oberwagen bis Planum
 - G Hintere Ausladung
 - H Schwenkradius
 - H Größte Breite des Oberwagens
 - K Planum bis Oberkante Motorverkleidung
 - L Durchfahrts Höhe
 - M Bodenfreiheit
- Mittlere Bodenbelastung mit Ausrüstung beim Fahren
Laufwerk RH 25 HD - D 8 H

	RH 25-500 HD	RH 25-600 HD	RH 25-750 HD
	mm	mm	mm
A	500	600	750
B	3580	3600	3750
C	4959	4959	4979
D	3714	3714	3714
F	1463	1463	1471
G	3150	3150	3150
H	3270	3270	3270
H	2940	2940	2940
K	2851	2851	2859
L	3439	3439	3447
M	695	695	703
	1,29 kg/cm ²	1,19 kg/cm ²	0,9 kg/cm ²

Hydraulische Leistung 2x 85 PS (2x 62,5 kW)
Pumpen-Fördermenge 2x 245 l/min
Arbeitsdruck bis 300 atü (bis 300 bar)
Zwei-Kreis-Hydraulik:
Zwei leistungsgeregelte Einzelpumpen - mit automatischer Doppelbeaufschlagung für alle Zylinder - arbeiten unter ständiger Ausnutzung der vollen Motorleistung und passen die Arbeitsgeschwindigkeit exakt ohne Verzögerung dem jeweiligen Arbeitswiderstand an.

	Standardausführung	Tropenausführung und für größere Höhen
Luftgekühlter Deutz-Dieselmotor	F 8 L 413	F 10 L 413
Brutto-Leistung SAE	253 BHP	323 BHP
Leistung nach DIN 70020	210 PS (154,5 kW) bei 2300 U/min	210 PS (154,5 kW) bei 2300 U/min
Brennstoffverbrauch	ca. 30 kg/h	ca. 30 kg/h
Tankinhalt	400 l	400 l
Motoreröhrverbrauch	0,30 kg/h	0,35 kg/h
Anlaß- und Beleuchtungsanlage	24 Volt	24 Volt

Kräfte der Arbeitszylinder:		
	Schub	Zug
Auslegerzylinder	2x 60 300 kp	2x 36 700 kp
Stielzylinder	76 300 kp	47 800 kp
Löffelzylinder	60 300 kp	36 700 kp
Greiferzylinder	46 100 kp	
Auslegerzylinder	2x 603 kN	2x 367 kN
Stielzylinder	763 kN	478 kN
Löffelzylinder	603 kN	367 kN
Greiferzylinder	461 kN	
Fahrgeschwindigkeit	0-1,8 km/h	
Oberwagen Drehgeschwindigkeit	8,0 U/min	

Tiefelöffel	Normalstiel 2,2 m	Normalstiel 3,7 m
Reißkraft am Löffelzahn	22 000 kp (220 kN)	14 500 kp (145 kN)
Losbrechkraft am Löffelzahn	22 000 kp (220 kN)	22 000 kp (220 kN)
Ladeschaufel	Schaufelstiel am Ausleger- unterteil	
Vorstoßkraft	21 500 kp (215 kN)	
Losbrechkraft am Schaufelzahn	23 000 kp (230 kN)	
Greifer	Grabgreifer	
Schleßkraft (Greiferschale)	13 800 kp (136 kN)	

Steigfähigkeit über 100%. Nur begrenzt durch Rutschgrenze des Bodens.

Tragfähigkeit (Seite 11)
Ausladung / Tragfähigkeit (gem. DIN 15019, Blatt 2)
Ausladung / Tragfähigkeit (Schwenkbereich 350°)

RH 25 HD
4,6 m / 16,0 t
9,5 m / 6,5 t

- immer erforderlich
 ■ variabel
 ▲ zusätzlich möglich
 ○ weitere Kombination
* Anbau möglich! Max. Ausschüttweite, wie bei Stiel Dispo.-Nr. 0234, nicht überschreiten!

Ausrüstungsteile

Dispo.-Nr.

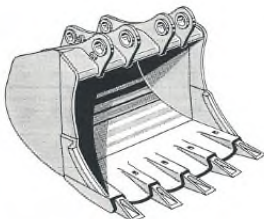
		Grabtiefe bis max.	
		6,5 m	8,0 m
Ausleger-Unterteil (norm.)	2206	● ○	●
Ausleger-Oberteil	0104	● ○	●
Stielzylinder	9709	● ○	●
Löffelzylinder	9810	● ○	●
Koppel und Schwinge	0318	● ○	●
Lagerbolzen Nr. 1	1743	●	●
Lagerbolzen Nr. 3 (Reißzahn)	1744		○
Normalsteife		0234	0235
Stiellänge		2,2 m	3,7 m

Tieflöffel u. Reißzahn

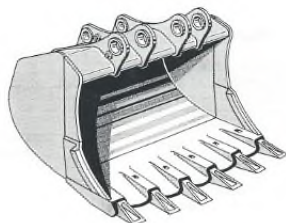
Inhalt (m ³)	Breite (mm)	Gewicht (kg)		
1,4 Fels	1400	1560	0446	■ ■
1,6 Fels	1600	1735	0447	■ *
2,0 Lade	2000	1815	0469	■ *
Reißzahn mit Wechselspitze	897	1509		○

Dienstgewicht RH 25 HD – 500 ca. 52 300 kg

Dienstgewicht RH 25 HD – 600 ca. 52 800 kg



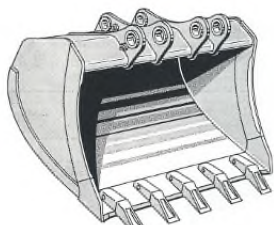
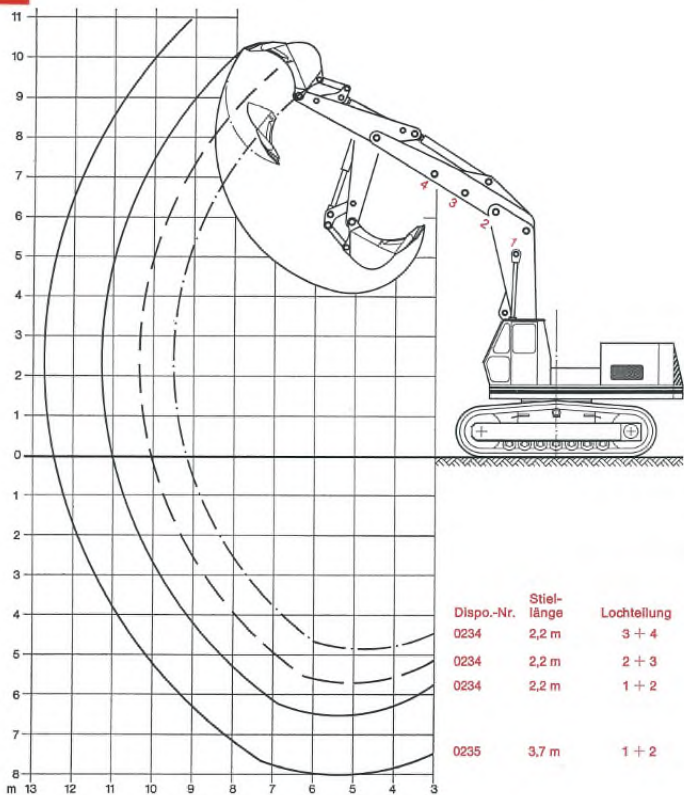
0446



0447



Tieflöffel RH 25 HD



0469



1509