

## Leistungsdaten

Motor	Deutz Type F 4L 912
Leistung	N = 65 PS
Drehzahl	n = 2400 Upm
Treibstofftank-Inhalt	ca. 108 l
Treibstoffverbrauch	ca. 8,5 l/h

## Hydraulikaggregat

Hydraulikpumpe	Hochdruck-Axialkolbenp.
Fördermenge	2 x 82 l/min
Arbeitsdruck	max. 250 atü
System	2-Kreis-Hydraulik
Tankinhalt	ca. 170 l Hydrauliköl
Fahrmotor	5 Zyl. Hochdruck- Radialkolbenmotore
Schwenkmotor	
Fahrgeschwindigkeit	1,8/3,6 km/h
Schwenkgeschwindigkeit	0 – 11 Upm

## Einrichtungen

Standardstiel mit Verbindungsschlitten zum Hauptausleger für kurze oder lange Stiellagerung. Zwei Arbeitszylinder seitlich am Schlitten wirkend. Ein Kippzylinder mit Rollenführung – im Stiel geschützt gelagert – und konstante Rohrverbindung zwischen Kolbenstange und Kipphebel zur Löffelanlenkung (für Greifer nicht erforderlich). Stielköpflager für verschiedene Löffel, die in Verbindung mit dem Kipphebel vorwärts- oder rückwärtsschneidend angeordnet werden können. Desgleichen mit Gelenktraverse für Greifer mit oder ohne hydraulischer Drehvorrichtung.

## Hauptabmessungen

A	Breite des Unterwagens	ca. 2700/2800/2940 mm
B	Ganze Länge der Raupenbänder	ca. 3500 mm
C	Breite der Raupenbänder	ca. 600/700/850 mm
D	Drehmitte bis Raupen-Antriebsachse	ca. 1450 mm
E	Drehmitte bis Raupen-Spannache	ca. 1250 mm
F	Hintere Ausladung	ca. 1955 mm
G	Kabinenhöhe	ca. 2590 mm
H	Freie Höhe über Planum	ca. 925 mm
I	Breite des Oberwagens	ca. 2495 mm
S	Planum bis Oberkante Verkleidung	ca. 1565 mm
Z	Bodenfreiheit	ca. 450 mm

	Drehmitte bis Auslegerfußbolzen	ca. 500 mm
	Planum bis Auslegerfußbolzen	ca. 1580 mm

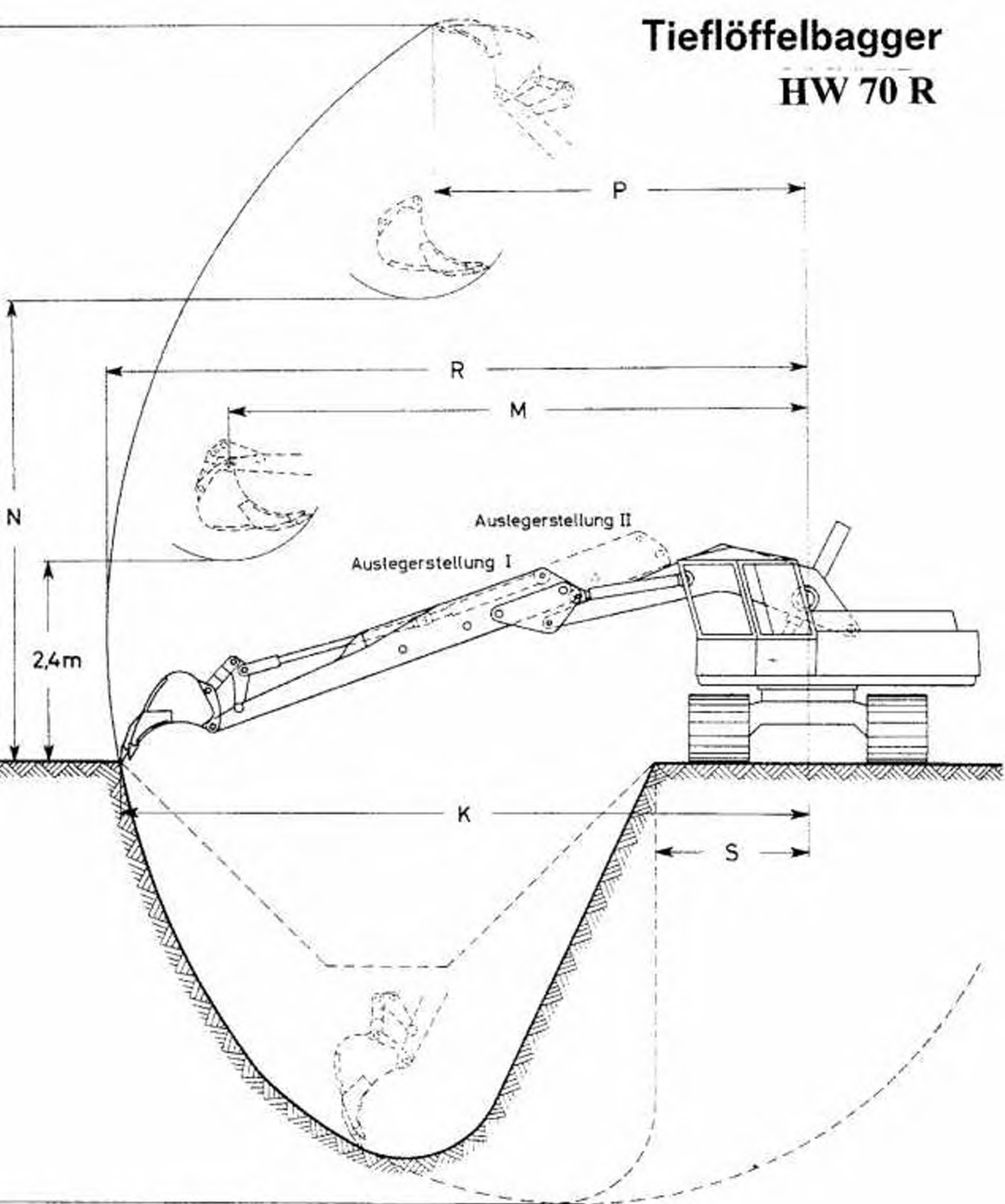
	Raupentragfläche	35800/41700/50600 cm <sup>2</sup>
	Bodendruck mit Tiefl.-Einrichtg.	0,4/0,35/0,29 kp/cm <sup>2</sup>
	Dienstgewicht mit Tiefl.-Einrichtg.	14400/14600/14900 kp

Universalstiel – am Hauptausleger angelenkt – für Hochlöffel, Ladeschaufeln und sonstige Speziallöffel größerer Inhalte.

## Ausstattung

Motorstart-, Kontroll- und Schaltanlage am Bedienungsstand. Warnhupe, Beleuchtung, Scheibenwischer, Werkzeug, Gegengewicht, Heizung und Betriebsstundenzähler. Zweimaliger Anstrich und Verglasung.

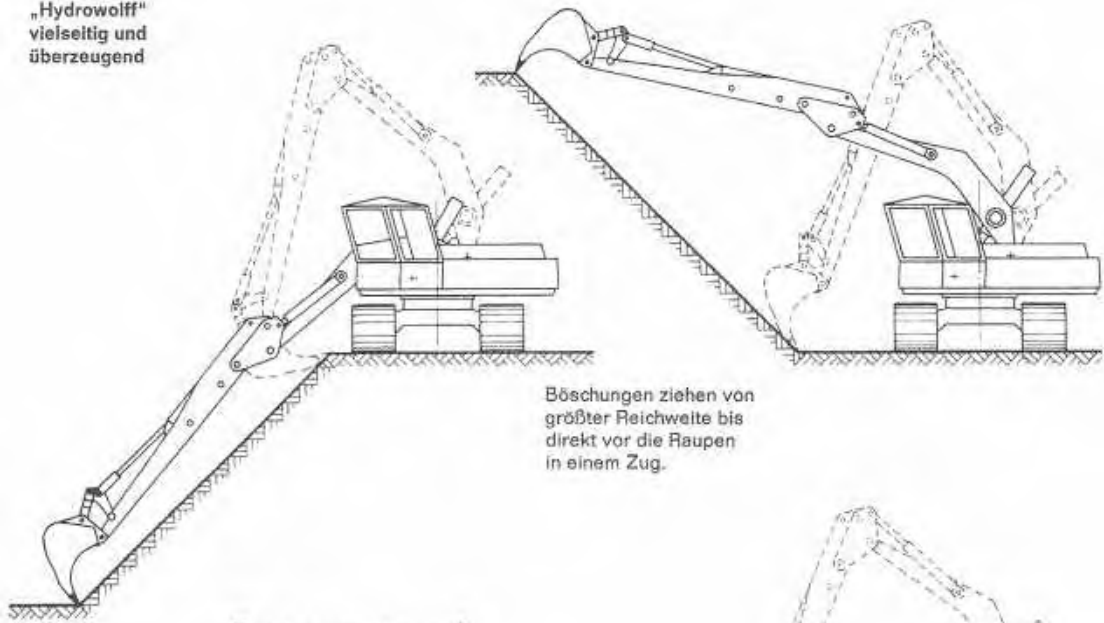
# Tieflöffelbagger HW 70 R



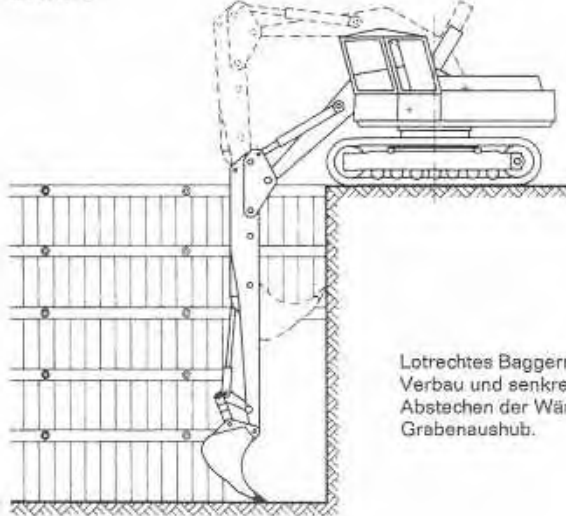
## Hauptabmessungen

ca. mm, Auslegerstellung:	I	II	Löffelinhalt in m <sup>3</sup>	Schnittbreite in mm
Größte Planum-Reichweite	8100	7000	Tieflöffel, Stellung II	1300
Größte Reichhöhe	8800	7900	Tieflöffel, Stellung I	1100
Ausschüttweite bei 2,4 m N	6800	5600	Tieflöffel	1000
Ausschütthöhe	5500	4700	Felslöffel	950
Reichweite bei L	4300	3600	Felslöffel	825
Größte Reichweite	8200	7000	Felslöffel	750
Kleinste Planum-Reichweite	1500	1500	Grabenlöffel	850/ 750
Größte Reichtiefe	5200	4000	Grabenlöffel	600/ 500
			Grabenräumlöffel	2000/1600
			Drainagelöffel	400

„Hydrowolff“  
vielseitig und  
überzeugend



Böschungen ziehen von  
größter Reichweite bis  
direkt vor die Raupen  
in einem Zug.



Lotrechtes Baggern im  
Verbau und senkrecht  
Abstechen der Wände im  
Grabenaushub.

