

из серии:  
"Музей техники"

ГАЗ - М 1

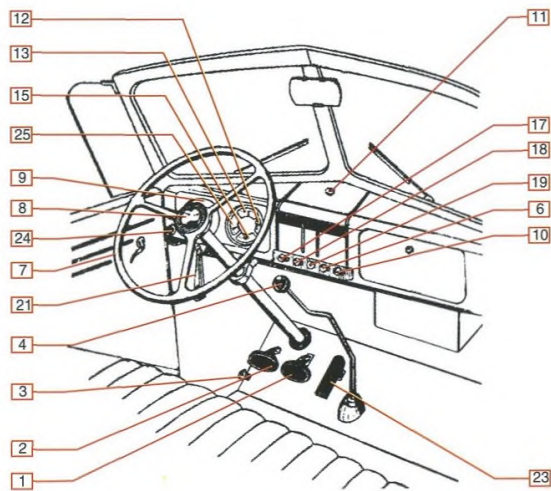
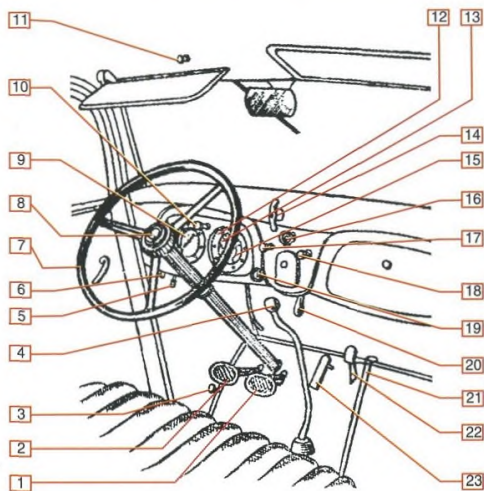


## Техническая характеристика автомобилей

Наименование параметров	ГАЗ-М-1	ГАЗ-М-415	ГАЗ-11-73	ГАЗ-61-73
Год выпуска	1936	1939	1940	1941
Вес без груза в кг	1370		1455	1570
Грузоподъемность в кг по шоссе (по грунту)	500		400	
База в мм	2845		2845	2855
Колея в мм передних (задних) колес	1435 (1440)		1440 (1440)	
Радиус поворота в м	6,35	6,35	6,35	6,75
Просвет под задним мостом в мм	210		210	
Габаритные размеры в мм длина x ширина x высота	4623 x 1770 x 1775	4580 x 1770 x 1750	4633 x 1770 x 1775	4670 x 1750 x 1903
Двигатель	Бензиновый, четырехтактный			
Число цилиндров	4		6	
Порядок работы цилиндров	1-2-4-3		1-5-3-6-2-4	
Диаметр цилиндра в мм	98,43		82,0	
Ход поршня в мм	107,95		110,0	
Рабочий объем в л	3,28		3,48	
Степень сжатия	4,6		5,7	
Максимальная мощность в л.с.	50		76	
Максимальный крутящий момент в кгм.	17,0 при 1300 - 1400 об/мин.		20,0 при 1600 об/мин.	
Сцепление	Одnodисковое, сухое			
Коробка передач	Механическая, 3-х скоростная			4-х скоростная
Передаточные числа в коробке передач	2,82; 1,60; 1,00; задняя - 3,38			6,40; 3,09; 1,69; 1,00; задняя.-7,82
Ножной тормоз: тип - привод	Колодочный, на все колеса - механический			
Ручной тормоз: тип - привод	Колодочный, на все колеса - механический			
Колеса	дисковые		дисковые	



Наименование параметров	ГАЗ-М-1	ГАЗ-М-415	ГАЗ-11-73	ГАЗ-61-73
Размер шин в дюймах	7,00 - 16		7,00 - 16	
Топливный бак в л.	60		60	
Система охлаждения в л.	12,00		14,00	
Система смазки в л.	4,7		6,5	
Схождение передних колес в мм	1,5 - 3,0		1,5 - 3,0	
Мах. скорость с полной нагрузкой на шоссе в км/час	100	90	110	107
Расход топлива на 100 км с нагрузкой по шоссе в л.	13,0		15,0	16,0
Передаточное число главной передачи	4,44		4,44	
Экспл. норма расхода топлива на 100 км пробега в л.	14,5		17,0	17,0 - 18,0
Запас хода с полной нагрузкой по шоссе в км.	460		400	375



1. Педаль ножного тормоза.
2. Педаль сцепления.
3. Кнопка ножного переключателя света.
4. Рычаг переключения передач.
5. Кнопка сбрасывания показаний суточного счетчика.
6. Выключатель освещения щитка.
7. Рулевое колесо.
8. Кнопка сигнала.
9. Спидометр.
10. Кнопка управления дроссельной заслонкой карбюратора.
11. Кнопка включения стеклоочистителя.

12. Манометр.
13. Указатель уровня бензина в баке.
14. Рукоятка подъема ветрового стекла.
15. Амперметр.
16. Закуриватель.
17. Кнопка центрального переключателя света.
18. Кнопка обогатительной иглы и воздушной заслонки карбюратора.
19. Замок зажигания.
20. Рычаг для открывания вентиляционного люка.
21. Рычаг ручного тормоза.
22. Педаль стартера.
23. Педаль акселератора.