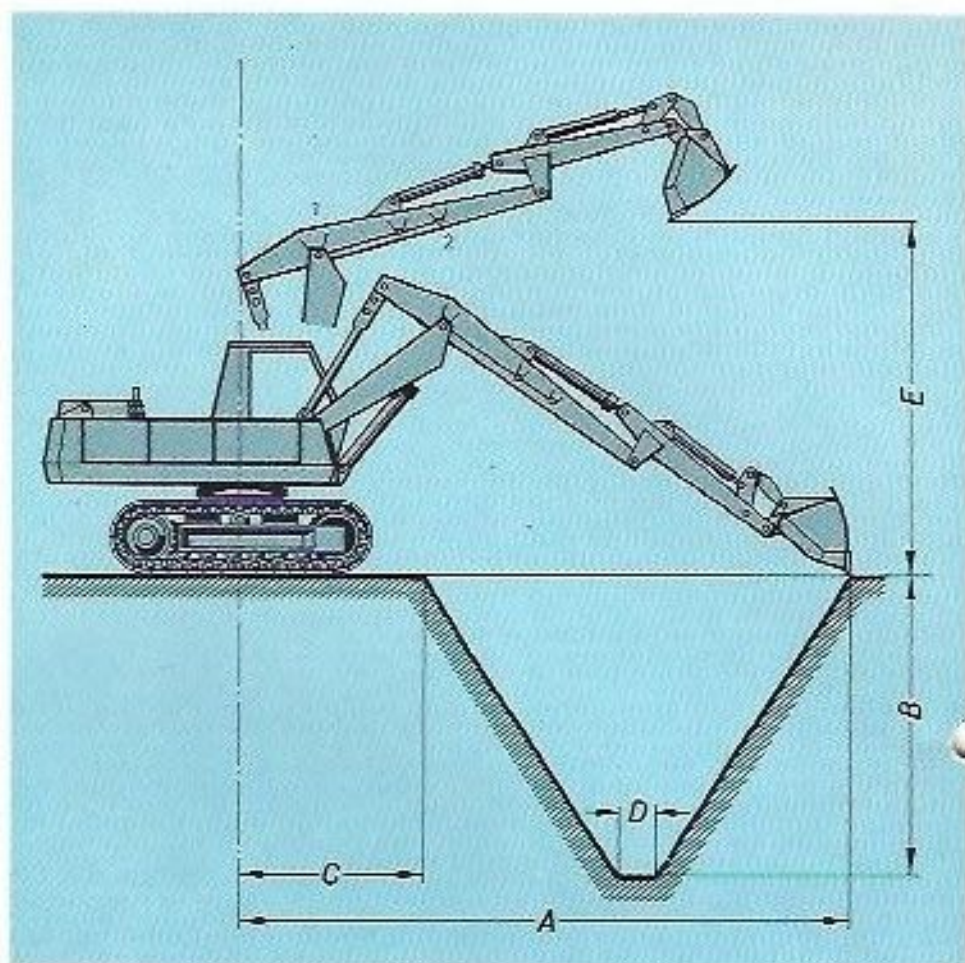


FUCHS 50R

Arbeitseinrichtung
Grabenlöffel



Fassungsvermögen 0.5 cbm, Schnittbreite 1500 mm
Fassungsvermögen 0.7 cbm, Schnittbreite 2000 mm

Sohlenbreite 800 mm

Träger-Länge Stiel-Länge Auslegerverstellung bei Punkt		normal				lang			
		normal		lang		normal		lang	
		1	2	1	2	1	2	1	2
A Größte Grabweite	mm	7650	6200	8350	6850	8600	7150	9300	7800
B Größte Grabtiefe	mm	3500	2600	4400	3300	3750	3350	4600	4200
C Kleinste Grabweite	mm	2100	—	1000	—	3300	2100	2800	1400
D Sohlenbreite	mm	600	—	600	—	600	600	600	600
F Größte Ausschütthöhe	mm	5750	4650	6200	5000	6400	5250	6900	5650

Fassungsvermögen 0.3 cbm, Schnittbreite 1500 mm
Fassungsvermögen 0.4 cbm, Schnittbreite 2000 mm

Sohlenbreite 400 mm

Träger-Länge Stiel-Länge Auslegerverstellung bei Punkt		normal				lang			
		normal		lang		normal		lang	
		1	2	1	2	1	2	1	2
A Größte Grabweite	mm	7400	5900	8100	6600	8350	6850	9050	7550
B Größte Grabtiefe	mm	3150	2350	4050	3050	3450	3050	4350	3950
C Kleinste Grabweite	mm	2400	—	1600	—	3850	2450	3050	1650
D Sohlenbreite	mm	400	—	400	—	400	400	400	400
E Größte Ausschütthöhe	mm	6000	4900	6450	5250	6850	5550	7050	5900



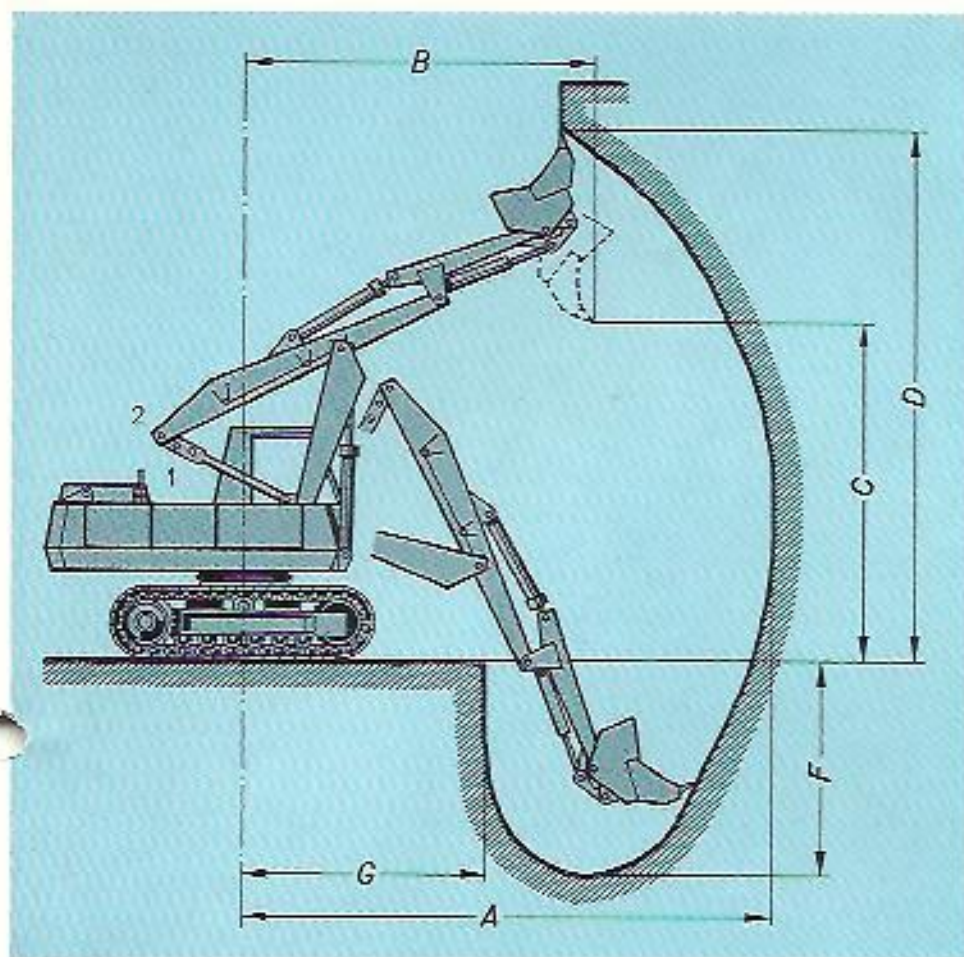
Grabenlöffel

hochverschleißfeste Schneidleiste

FUCHS 50R

Arbeitseinrichtungen Grabschaufel und Felsschaufel

bestückbar nur mit diesen beiden
Arbeitseinrichtungen



Fassungsvermögen 0.5 cbm, Schnittbreite 850 mm
Fassungsvermögen 0.6 cbm, Schnittbreite 1000 mm

Strebenverstellung bei Punkt		1	2
A	Größe Grabweite	mm 6350	6200
B	Ausschüttweite	mm 3650	3300
C	Ausschütthöhe	mm 1850	4200
D	Größe Grabhöhe	mm 6750	6200
F	Größe Grabtiefe	mm 2050	2750
G	Einschnittweite	mm 3250	2650

Ausführung nur Stütze Stiel. Darstellung und Tabelle siehe gegenüberliegende Seite

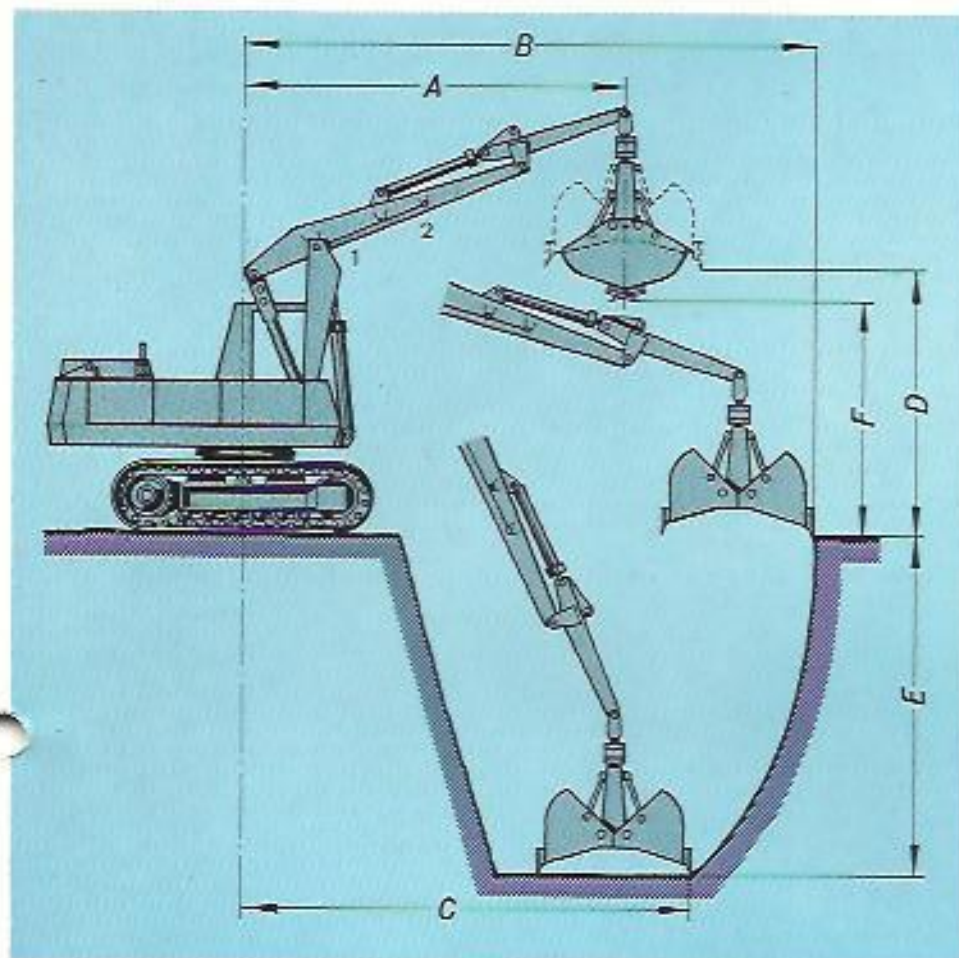


Felsschaufel

Bofors-Schneide, auswechselbare hochverschleißfeste Zähne, sich selbstschärfend

FUCHS 50R

Arbeitseinrichtung
Greifer



Fassungsvermögen 0.5 cbm, Schnittbreite 1000 mm
Fassungsvermögen 0.2 cbm, Schnittbreite 400 mm

Größte Schließkraft 4.8 t

Träger-Länge Stiel-Länge Auslegerverstellung bei Punkt	normal				lang				
	normal	lang	normal	lang	normal	lang	normal	lang	
	1	2	1	2	1	2	1	2	
A Ausladung bei größter Ausschütthöhe	mm	5200	3450	5900	4200	6000	4200	6800	4900
B Größte Grabweite	mm	7450	5950	8200	6650	8450	6950	9150	7650
C Grabweite bei größter Grabtiefe	mm	6250	5150	6600	5500	6900	5750	7300	6100
D Größte Ausschütthöhe	mm	4550	3400	4950	3800	5200	4050	5600	4450
E Größte Grabtiefe	mm	5300	3550	6050	4300	6250	4500	7000	5200
F Größte Höhe, Greifer geschlossen	mm	4250	3100	4650	3500	4900	3750	5300	4150

Angaben — maximale Werte bei entsprechender Stollenstellung

Greiferverlängerung

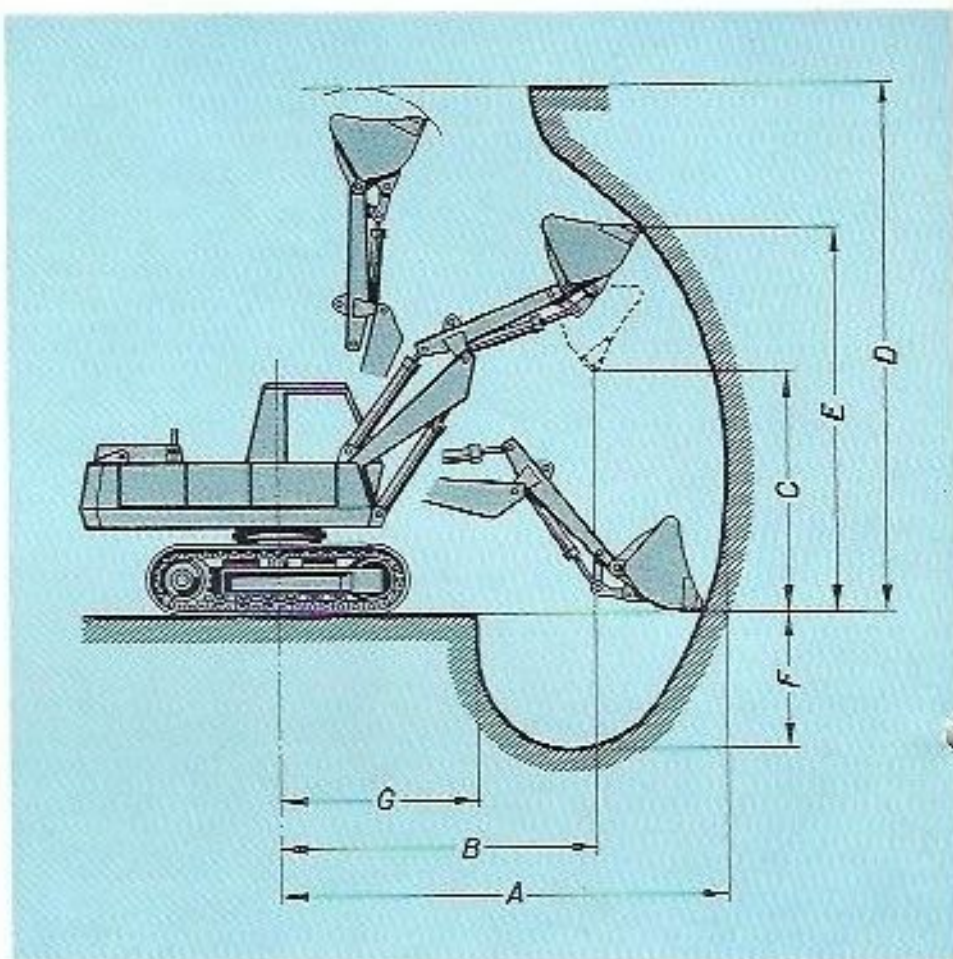
Zwischenstücke ermöglichen Vergrößerung der Grabtiefen bis 9000 mm
Ausschütthöhe entsprechend der Greiferverlängerung



FUCHS 50R

Arbeitseinrichtung Ladeschaufel

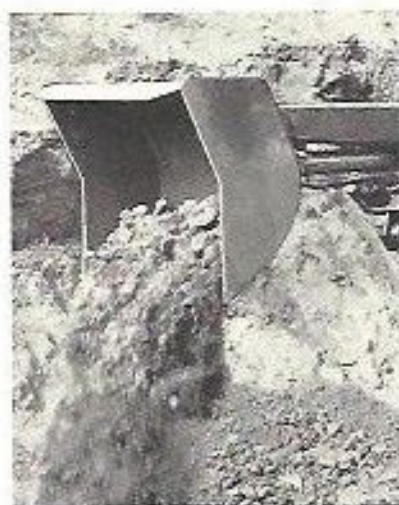
bestückbar auch mit
Grabschaufel und Feilschaufel



Fassungsvermögen 0,8 cbm, Schnittbreite 1200 mm
Fassungsvermögen 1,0 cbm, Schnittbreite 1600 mm

A	Größe Grabweite	mm	5250
B	Ausschüttweite bei C	mm	2600
C	Ausschütthöhe	mm	3100
D	Größe Grabhöhe	mm	6200
E	Grabhöhe bei C	mm	5200
F	Größe Grabtiefe	mm	1500
G	Einschnittweite	mm	2250

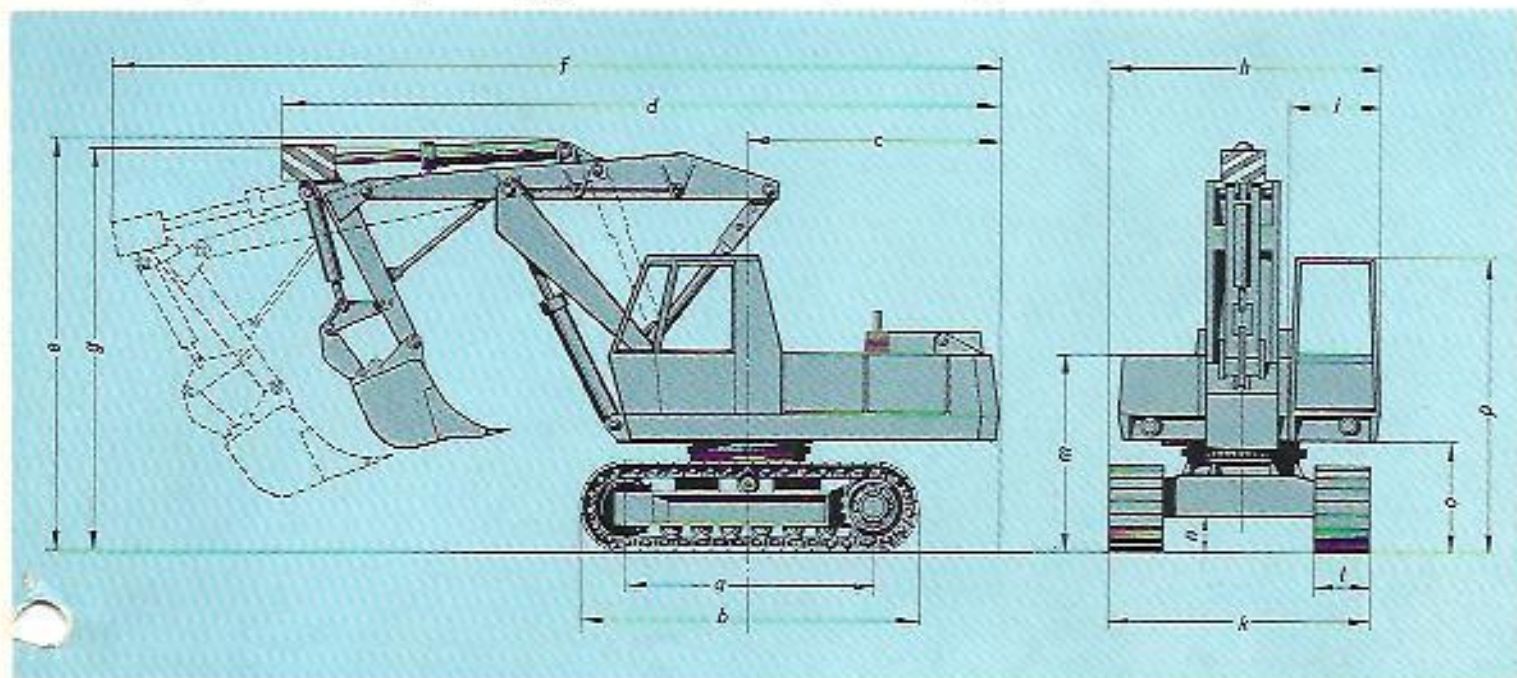
Ausführung mit Strabe,
Sitzra, Träger und Stiel.
Darstellung und Tabelle
siehe gegenüberliegende
Seite



Ladeschaufel

Schneidleiste aus hochverschleißfestem Stahl

Vollhydraulik-Raupenbagger FUCHS 50R



Grundbagger Maße

a =	Mitte Turas bis Mitte Rolle	mm	2380
b =	Raupenlänge	mm	3160
c =	Hintere Ausladung	mm	2250
d =	Gesamtlänge bei kürzestmöglicher Auslegerstellung	mm	6150
e =	Gesamthöhe bei kürzestmöglicher Auslegerstellung	mm	3710
f =	Gesamtlänge bei um 1,7 m verlängerter Auslegerstellung	mm	7850
g =	Gesamthöhe bei um 1,7 m verlängerter Auslegerstellung	mm	3560
h =	Gesamtbreite	mm	2450
i =	Breite des Fahrerhauses	mm	800
k =	Breite des Unterwagens	mm	2350
l =	Raupenbreite	mm	400/800
m =	Höhe bis Oberkante Maschinenhaus	mm	1720
n =	Bodenfreiheit	mm	315
o =	Höhe bis Unterkante Oberwagen	mm	980
p =	Höhe bis Oberkante Fahrerhaus	mm	2665

Technische Daten

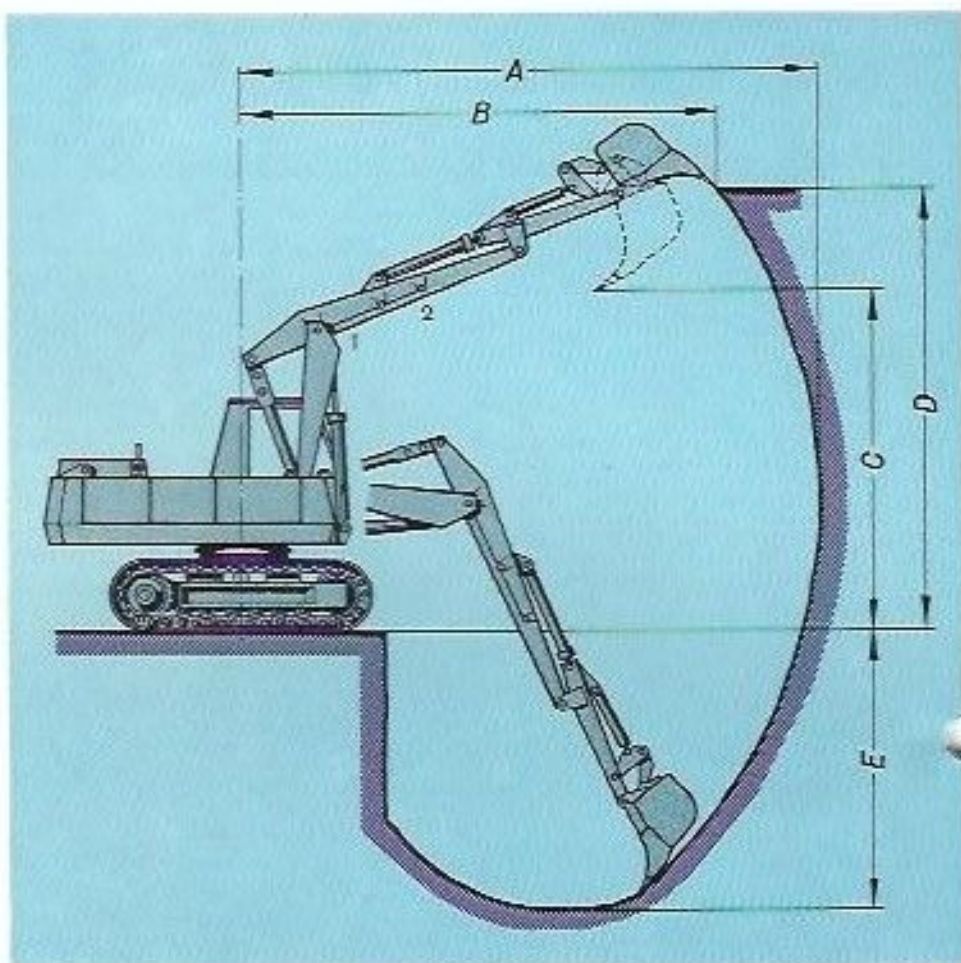
Motor: 61 PS-Deutz-Diesel, luftgekühlt, 2500 U/min
 Kraftstoffbehälter: 80 l, Hydraulikbehälter: 250 l
 Hydraulik: Zweikreis hydraulik mit Summenleistungsregelung, max. Arbeitsdruck 250 atü, Fördermenge 2 x 110 l/min
 Ölzuführung: Hochdruckschläuche, 650 atü Prüfdruck
 Hubzylinder: 38,5 t Schubkraft, Stielzylinder: 38,5 t Schubkraft, Kippzylinder: 28,3 t Schubkraft
 Fahrtrieb: Vollhydr. Turas-Einzeltrieb, jeweils mit selbsttätig wirkender Lamellenbremse (gegenläufiges Fahren und Wenden auf der Stelle)
 Fahrwerk: Traktorenlaufwerk, Turas, Leitrolle und Laufrollen wartungsfrei
 Ketten: Dreisteg-Bodenplatten 400, 500, 600, 800 mm breit; mittlerer spez. Bodendruck der Grundmaschine 0,52–0,28 kg/cm² für Mooreinsätze Bodenplatten aus Bongoasiholz, 1000 mm breit; mittlerer spez. Bodendruck der Grundmaschine 0,19 kg/cm²
 Schwenktrieb: langsam laufender Radialkolbenmotor mit hohem Anfahr-Drehmoment, Schwenkbremse, fußbetätigt
 Schwenken: 14 U/min
 Fahrgeschwindigkeit: bis 4 km/h durch zuschaltbaren Eilgang
 Dienstgewicht mit einer Arbeitseinrichtung: ca. 13 t



Erste Utrechtse
 Handelsonderneming N.V.
 Marconistraat 2-Buitenpost
 Tel. 06115-1277

FUCHS 50R

Arbeitseinrichtung
Tieflöffel



Fassungsvermögen 0.5 cbm, Schnittbreite 850 mm
Größte Reißkraft 11.5 t

Träger Länge	Stiel-Länge	normal				lang				
		normal		lang		normal		lang		
Auslegerverstellung bei Punkt		1	2	1	2	1	2	1	2	
A	Größte Grabweite	mm	7850	6350	8550	7050	8800	7300	9550	8000
B	Grabweite bei größter Grabhöhe	mm	6300	4100	7000	5100	7200	5200	7900	5900
C	Größte Ausschutthöhe	mm	5450	4250	5850	4650	6050	4950	6450	5300
D	Größte Grabhöhe	mm	7100	5250	7800	6650	8050	6900	8450	7300
E	Größte Grabtiefe	mm	4400	2850	5150	3550	5400	3750	6150	4150

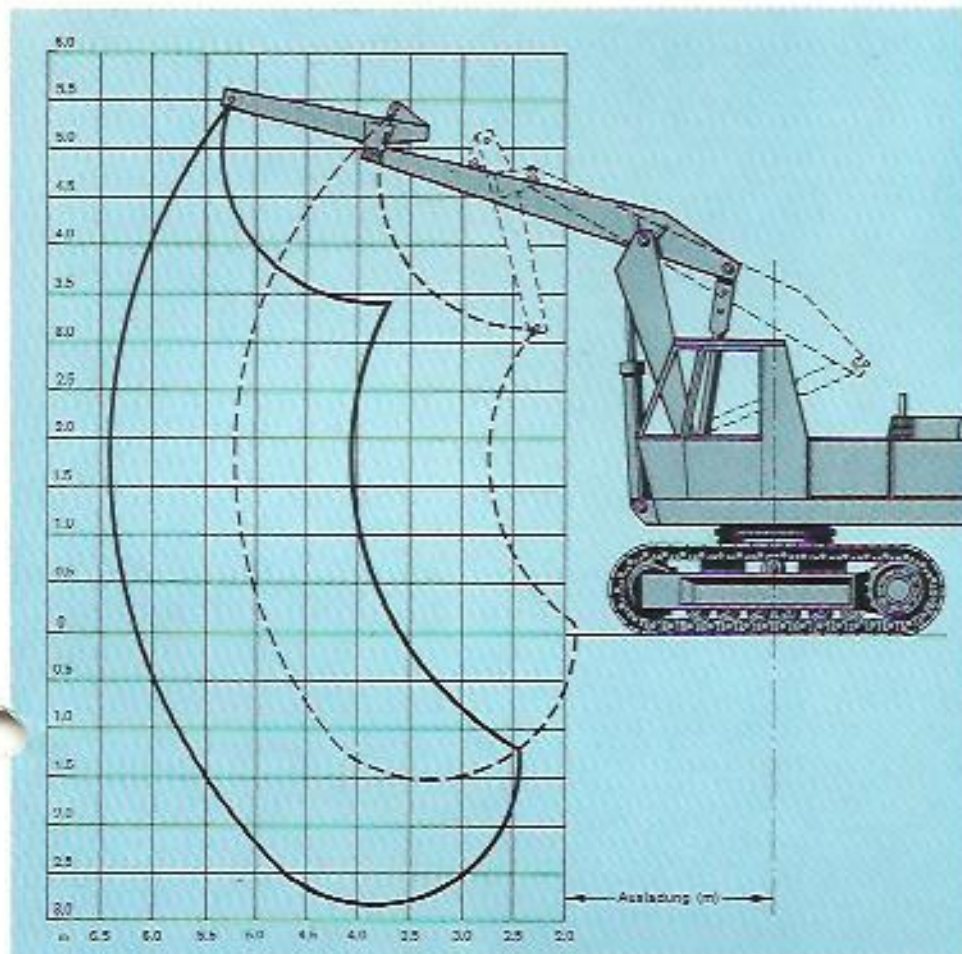
Angaben — maximale Werte bei entsprechender Stielenstellung

- A leistungsgünstig geformter Löffel
- B hochverschleißfeste Bofors-Schneidleiste
- C Vollschutz für Zahnstaschen
- D auswechselbare, sich selbst schärfende Zähne
- E Koppel
- F Lenker
- G Stielzylinder
- H Kippzylinder
- K Hubzylinder
- I Stiel
- J Ausleger, bestehend aus Strebe (a), Stütze mit 2 organisch eingebauten Arbeitsscheinwerfern (b) und 9fach verstellbarem, verwindungssteifem Dreikastenträger (c)



FUCHS 50R

Arbeitseinrichtung
Lasthaken

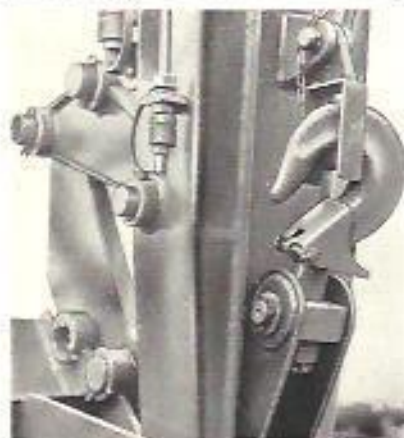
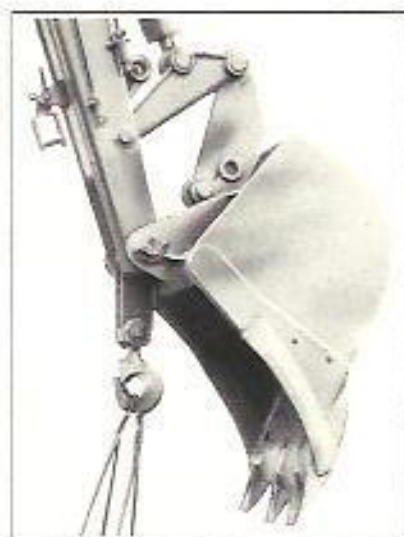


Ausladung	m	2,5	3	3,5	4	4,5	5	5,5	6
Nutzlast	Weiteste Auslegerstellung	kp			4100	3500	3050	2650	2300
	Kürzeste Auslegerstellung	kp	7500	6100	5600	4600	3800		

Kombination Lasthaken/Tiefloeffel

Ausladung	m	2,5	3	3,5	4	4,5	5	5,5	6
Nutzlast	Weiteste Auslegerstellung	kp			3500	2900	2450	2050	1700
	Kürzeste Auslegerstellung	kp	6900	5500	5000	4000	3200		

Die Nutzlastangaben setzen den waagrechten Stand des Baggers voraus.



Kombination Lasthaken/Tiefloeffel

Haken durch Umlegen am Löffelstiel arretierbar. Mit dieser Kombination können bei Grabarbeiten Lasten ohne Umrüsten sofort transportiert werden.