

ЭКСКАВАТОРЫ VOLVO

# EC380D, EC480D

37,8-53,1 Т 292-360 л.с.



# СТРЕМЛЕНИЕ К СОВЕРШЕНСТВУ.

Компания Volvo Construction Equipment не просто создает товары, которые помогают вам в работе. Мы разрабатываем товары и услуги, которые повышают продуктивность вашей работы. Мы уверены, что сможем снизить затраты и повысить прибыль в области промышленного производства. Как подразделение Volvo Group мы стремимся внедрять инновационные решения, которые сделают вашу работу эффективнее и проще.

## Помогая Вам сделать больше

Работать больше с меньшими затратами - девиз Volvo Construction Equipment. Высокой производительности всегда сопутствует низкий расход топлива, простота эксплуатации и надежность. Volvo - один из производителей, максимально снижающих затраты полного цикла эксплуатации своей продукции.

## Создано для удовлетворения ваших потребностей

Создание решений для удовлетворения потребностей в различных отраслях промышленности требует больших усилий. Внедрение инноваций часто подразумевает использование высоких технологий - но это не всегда так. Некоторые из наших лучших идей просты и основаны на четком и глубоком понимании потребностей наших заказчиков.



## За 175 лет можно многое постичь

В течение многих лет компания Volvo внедряла прогрессивные решения, которые были революционными в сфере строительного оборудования. Безопасность для Volvo превыше всего. Защита операторов, их окружения, а также снижение вредного воздействия на окружающую среду - традиционные ценности, которые лежат в основе стратегии создания нашей продукции.

## Мы на вашей стороне

Благодаря усилиям команды профессионалов бренд Volvo сохраняет лидирующие позиции. Volvo - истинно международная компания, ее задача - быстрое и эффективное обслуживание клиентов, где бы они не находились.

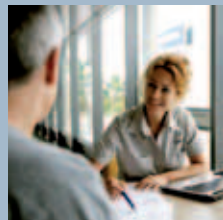
## Мы стремимся к совершенству.



Volvo Trucks

Renault Trucks

Mack Trucks



UD Trucks

Volvo Buses

Volvo Construction Equipment

Volvo Penta

Volvo Aero

Volvo Financial Services

# ИСТОЧНИК ВАШЕЙ ПРОИЗВОДИТЕЛЬНОСТИ.



## Мощность выемки

Более высокое усилие выемки и снижение времени рабочего цикла, особенно при работе с твердым грунтом, достигается за счет повышения мощности двигателя, увеличения скорости потока и давления гидронасоса и поворотного момента надстройки.

Ваша производительность возрастет с машинами EC380D и EC480D от Volvo. Более мощный двигатель и современная гидравлика этих машин позволяют увеличить усилие выемки и сократить время рабочих циклов. Машина Volvo обеспечит оптимальную мощность и производительность изо дня в день.

#### Современная гидравлика

Улучшенная более мощная гидравлическая система сокращает рабочий цикл на 8-10%\*, увеличивая скорость потока к ковшу за счет синхронного использования обоих насосов, увеличения общей подачи насосов и плавного комбинированного управления. Только за счет использования силы тяжести плавающий режим стрелы (опция) обеспечивает более высокое усилие в контуре рукояти, сокращая циклы загрузки и повышая точность управления при планировке и использовании молота.



#### Регулируемая ширина

Механически регулируемая ширина EC480D увеличивает расстояние между гусеницами на 150 мм, повышая устойчивость машины. А увеличенный на 196 мм просвет защищает днище машины от твердого грунта. Сложенное положение используется для удобства транспортировки.

#### Тяговое усилие

Увеличенная сила тяги позволяет машине без труда взбираться по склону и двигаться по пересеченной местности.

\* По сравнению с моделью серии В

# ВОСПОЛЬЗУЙТЕСЬ ТОПЛИВНОЙ ЭКОНОМИЧНОСТЬЮ.

Топливная экономичность – отличительная черта машин Volvo. EC380D и EC480D оснащаются новым двигателем Volvo D13, современной гидравликой и нашим уникальным режимом ECO для достижения наилучшей топливной экономичности. Volvo поможет снизить расход топлива, сэкономить средства и открыть новые возможности для повышения эффективности.

## Режим ECO

Уникальный ECO-режим Volvo основан на современной технологии управления электронным насосом, позволяющей повысить топливную экономичность еще на 5 %. Режим ECO можно использовать в рабочих режимах G, H и P.

## Автоматическая система холостого хода

Снижает скорость вращения двигателя до холостых оборотов, когда органы управления не используются в течение заданного времени – от 3 до 20 секунд – устанавливается на мониторе I-ECU. Система снижает расход топлива и эксплуатационные затраты.



## Отключение двигателя

Опциональная функция автоматически отключает двигатель для снижения расхода топлива, когда машина не используется в течение пяти минут. Перед остановкой двигателя на мониторе I-ECU появляется соответствующее сообщение.



## Рабочие режимы

Для обеспечения оптимальных рабочих характеристик гидравлики рабочие режимы в уникальной системе Volvo объединены с управлением дроссельной заслонкой. Когда оператор выбирает рабочий режим – холостой I (Idle), точный F (Fine), общий G (General), тяжелый H (Heavy) и форсированный P (Power) – обороты двигателя уже заданы для оптимальной эффективности работы.



#### Топливная экономичность

Экономичный дизельный двигатель Volvo, совершенная гидравлическая система и идеально совместимые компоненты повышают топливную экономичность на 8-11%, т.е. вы можете перемещать больше материала на один литр топлива, снижая эксплуатационные расходы.

# VOLVO ОБЕСПЕЧИТ ПРЕКРАСНЫЙ ОБЗОР.



## Кабина Volvo

Круговой обзор в кабине Volvo, занимающей лидирующую позицию в своей отрасли, достигается за счет увеличения площади остекления и узких стоек. В просторной кабине достаточно места для ног и для хранения вещей. Для максимального комфорта оператора регулировка сидения выполняется по девяти позициям.



Вы видите больше и делаете больше, находясь в просторной кабине Volvo, которая обеспечивает высококомфортные условия работы и снижает усталость оператора. Продуманный комфорт, круговой обзор и эргономичное расположение органов управления повышают производительность. Загляните в кабину и оцените все сами.

#### ROPS

Для повышения безопасности в случае опрокидывания машины, вероятность которого очень мала, рекомендуется сертифицированная кабина ROPS (опция).

#### Люк в крыше

Люк в крыше, заказываемый отдельно, увеличивает доступ воздуха в кабину и повышает обзорность в условиях работы на высоте.

#### Монитор I-ECU

Большой цветной дисплей обеспечивает яркое изображение в любых условиях освещенности. Набор кнопок позволяет выполнить быстрые визуальные и диагностические проверки, увеличивая время безотказной работы и производительность.



#### Камера заднего вида

Опциональная камера заднего вида позволяет увеличить обзорность и повысить безопасность, так как оператор может контролировать "слепую зону" на мониторе I-ECU.

#### Климат-контроль

Управляй климатом в кабине с помощью эффективной автоматической системы климат-контроля и оттаивания стекол от Volvo – лидера в своей отрасли. С помощью 14 дефлекторов оператор может устанавливать оптимальную температуру для повышения комфортных условий в кабине.

# ОН ВАС НЕ ПОДВЕДЕТ.

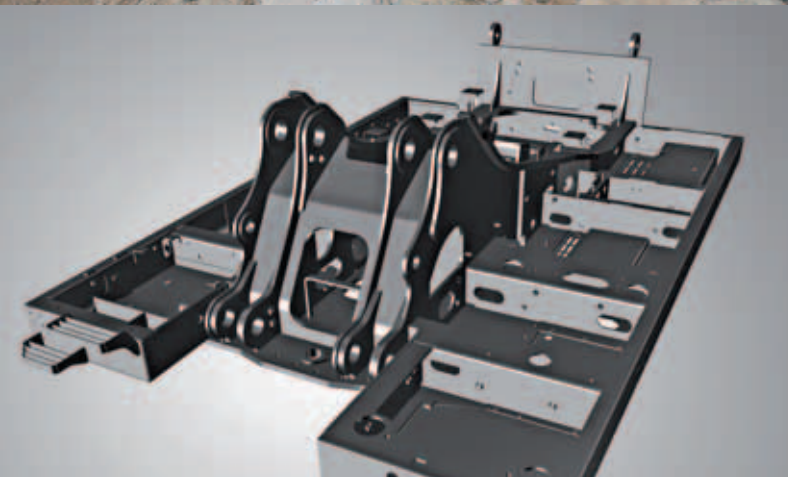
Вы ищите мощную и надежную в работе машину? Тогда вы уже нашли то, что вам нужно. Эти машины превосходно работают на тяжелом грунте. Усиленные сварные швы и защита для тяжелых условий эксплуатации: надежным машинам Volvo все задачи по плечу – будьте уверены, они справятся с любой работой.

## Стрела и рукоять

Усиленная стрела и рукоять, рассчитанные на экстремальные нагрузки, изготовлены из высокопрочной стали, повышая безотказную работу машины в тяжелых условиях эксплуатации. Снизу к рукояти приварены защитные накладки. Мы предлагаем стрелы и рукояти различной конфигурации.

## Защитный кожух

Усиленные нижние пластины обеспечивают дополнительную защиту днища верхней и нижней рамы на тяжелых рабочих участках, повышают надежность и предотвращают повреждение машины о грунт и обломки пород.



## Основная рама

Прочная и надежная конструкция может легко поглощать удары, производимые землеройным оборудованием. Надежность конструкции повышается за счет усиленных сварных швов между центральной и боковыми рамами и между стрелой и креплениями цилиндров стрелы.

## Защитные ограждения гусениц

Когда машина перемещается или работает с каменистым грунтом, на всю длину гусениц можно устанавливать усиленные навесные защитные ограждения (опция), предотвращающие соскакивание гусениц и защищающие нижние опоры катков и гусеничную цепь.



#### Гусеничная тележка



Для увеличения срока службы машины прочная ходовая тележка оснащается мощными сварными роликами-натяжителями большого диаметра, более широкими приводными зубчатыми колесами и необслуживаемой ходовой цепью. Дополнительная защита нижней рамы при работе на тяжелом грунте обеспечивается дополнительными сварными швами и покрытием из толстолистовой стали.

# ОСМЫСЛЕННОЕ УДОБСТВО ТЕХОБСЛУЖИВАНИЯ.



## Удобство технического обслуживания

Сгруппированные вместе фильтры и точки смазки можно быстро и удобно достать с земли через просторные дверные проемы. Удобный доступ для технического обслуживания означает сокращение времени выполнения регулярных проверок и увеличение времени безотказной работы машины.

Машины Volvo – это продуманное удобство технического обслуживания для увеличения времени безотказной работы машины. Преимущество безопасного и удобного доступа к точкам обслуживания и снижение времени обслуживания. Почувствуйте простоту технического обслуживания с Volvo.

#### **Масляный охладитель**

Уникальный охладитель (радиатор) гидравлического масла имеющий вентилятор с гидроприводом расположен отдельно от двигателя и других радиаторов. Такая конструкция облегчает проведение чистки и сервисного обслуживания – увеличивая время безотказной работы машины. Независимо расположенные радиаторы обеспечивают прекрасное охлаждение.

#### **Фильтр возврата гидрожидкости**

Фильтр возврата гидрожидкости характеризуется прекрасной фильтрующей способностью, и единственное, что требуется – это его замена через каждые 2000 часов работы. Это увеличение сервисных интервалов, снижение эксплуатационных расходов и продление интервалов безотказной работы машины.



#### **Дренаж**

Для доступа к сливным отверстиям в днище надстройки инструменты не требуются. Технические жидкости не будут проливаться благодаря специальным клапанам, и вы сможете быстро слить их дружелюбным для окружающей среды способом.

#### **Предочиститель воздуха “масляная ванна”**

Этот фильтр предварительной очистки воздуха двигателя (опция) предотвращает преждевременное засорение основных фильтров, а следовательно повреждение двигателя, снижает эксплуатационные расходы и повышает надежность его работы. Рекомендуется устанавливать на машины, работающие в условиях повышенной запыленности.

# КТО СКАЗАЛ, ЧТО ВСЕ ЭТО НЕ ДЛЯ ВАС?

## Современная гидравлика

Усовершенствованная гидравлическая система сокращает рабочий цикл на 8-10%\*.



## Топливная экономичность

Двигатель Volvo D13, совершенная гидравлическая система и идеально совместимые компоненты снижают расход топлива на 8-11%\*



## Удобство технического обслуживания

Техническое обслуживание очень удобно проводить, благодаря широко открывающимся дверям и сгруппированным фильтрам и сервисным точкам, доступным с уровня земли.

## Стрела и рукоять

Усиленная стрела и рукоять, рассчитанные на экстремальные нагрузки, изготовлены из высокопрочной стали, обеспечивают безотказную работу машины в тяжелых условиях эксплуатации.



## Мощность выемки

Действуя на новом более высоком уровне, обеспечивает огромную производительность за счет увеличенной мощности выемки и сокращения времени рабочих циклов.



\* По сравнению с моделью серии В



#### **Кабина Volvo**

Насладитесь круговым обзором и комфортом просторной кабины Volvo с регулируемым сидением для оператора – эталоном кабины во всей отрасли.

#### **Климат-контроль**

Лидер отрасли – автоматическая система климат-контроля и оттаивания стекол. 14 дефлекторов равномерно распределяют воздух по всей кабине, повышая комфортные условия для работы оператора.

#### **Режим ECO**

Разработанный Volvo уникальный режим ECO повышает топливную экономичность еще на 5%.

#### **Предочиститель воздуха “масляная ванна”**

С помощью масляного фильтра предварительной очистки вы защитите двигатель и сократите эксплуатационные расходы в условиях повышенной запыленности.

#### **Регулируемая ширина**

Механически раздвигаемая тележка увеличивает расстояние между гусеницами, повышая устойчивость и безопасность машины. Сложенное положение используется при транспортировке.



#### **Прочная гусеничная тележка**

Большой запас прочности и надежность работы на тяжелом грунте.

#### **Масляный охладитель**

Уникальный охладитель (радиатор) гидравлического масла расположен отдельно от двигателя и других радиаторов. Такая конструкция обеспечивает прекрасную охлаждающую способность, облегчает проведение чистки и сервисного обслуживания.

#### **Монитор I-ECU**

Большой цветной дисплей обеспечивает яркое изображение в любых условиях освещенности и позволяет быстро проводить визуальный контроль и диагностику.

# ОПИСАНИЕ VOLVO EC380D, EC480D.

## Двигатель

Низкоэмиссионный дизельный двигатель Volvo отличается великолепными характеристиками и топливной экономичностью. Двигатель оснащен топливными форсунками высокого давления, обеспечивающими высокую точность впрыска, турбонагнетателем и промежуточным охладителем и электронными системами управления двигателем, позволяющими оптимизировать работу машины.

Воздушный фильтр: 3-ступенчатый с предварительной очисткой.

Автоматическая система холостого хода: Снижает скорость вращения двигателя до холостых оборотов при нейтральном положении рычагов и педалей. В результате снижается расход топлива и уровень шума в кабине.

## EC380D

Двигатель	Volvo	D13F
Макс. мощность при	об/с / об/мин	28 / 1 700
Полезная (ISO 9249/SAEJ1349)	кВт / л.с.	208 / 283
Полная (ISO 14396/SAE J1995)	кВт / л.с.	215 / 292
Макс. крутящий момент при	Нм / об/мин	1580 / 1300
Количество цилиндров		6
Рабочий объем	л	12.8
Диаметр поршня	мм	131
Ход поршня	мм	158

## EC480D

Двигатель	Volvo	D13F
Макс. мощность при	об/с / об/мин	30 / 1800
Полезная (ISO 9249/SAEJ1349)	кВт / л.с.	256 / 348
Полная (ISO 14396/SAE J1995)	кВт / л.с.	265 / 360
Макс. крутящий момент при	Нм / об/мин	1800 / 1400
Количество цилиндров		6
Рабочий объем	л	12.8
Диаметр поршня	мм	131
Ход поршня	мм	158

## EC380D EC480D

## Электрическая система

Мощная электрическая система с высоким уровнем защиты. Влагозащищенные разъемы с двойным замком обеспечивают надежность соединений и их защиту от коррозии. Основные реле и электромагнитные клапаны имеют защиту от повреждений. Система стандартно оснащается выключателем аккумуляторной батареи. Система Contronics обеспечивает постоянный мониторинг работы систем и предоставляет важную диагностическую информацию.

Напряжение	V	24	24
Аккумуляторные батареи	V	2 x 12	2 x 12
Ёмкость аккумуляторной батареи	Ач	200	200
Генератор	В / Ач	28 / 80	28 / 80

## Поворотная система

В поворотной системе используется аксиально-поршневой гидромотор с планетарным редуктором для достижения максимального поворотного момента. Автоматический тормоз поворотного круга и клапан подавления отдачи входят в стандартную комплектацию.

Макс. скорость поворота	об/мин	10.3	8.8
Макс. крутящий момент	кНм	130.5	166.3

## Привод ходового механизма

Каждая гусеница приводится в действие автоматически переключаемым двухскоростным ходовым гидромотором. Многодисковые тормоза гусениц включаются пружинами и отпускаются гидравлически. Ходовые гидромоторы, тормоза и планетарные передачи надежно защищены рамой.

Макс. тяговое усилие	кН	276	330
Макс. скорость хода	км/ч	3.4 / 5.3	3.1 / 5.1
Преодолеваемый уклон	°	35	35

## Гусеничная тележка

Ходовая тележка с прочной X-образной рамой включает в стандартной комплектации гусеничные цепи со смазкой и уплотнениями.

Траки гусениц		2 x 50	2 x 52
Шаг крепления	мм	215.9	215.9
Ширина траков с тройными грунтозацепами	мм	600/700/800/900	600/700/800/900
Ширина траков с тройными грунтозацепами (HD)	мм	600	-
Ширина траков с двойными грунтозацепами	мм	600	600
Нижние опорные катки		2 x 9	2 x 9
Верхние опорные катки		2 x 2	2 x 2



	EC380D	EC480D	
<b>Гидравлическая система</b>			
Гидравлическая система, известная как "Automatic Sensing Work Mode", спроектирована так, чтобы обеспечить высокую производительность, мощность выемки и точность маневрирования при наилучшей топливной экономичности. Суммирование потоков, их распределение с учетом приоритетов стрелы, рукояти и поворотной системы и регенерация потоков рукояти и стрелы обеспечивают оптимальные рабочие характеристики.			
В гидросистеме реализованы следующие важные функции:			
<b>Суммирование потоков:</b> Объединяет потоки обоих гидронасосов для обеспечения коротких рабочих циклов и высокой производительности.			
<b>Приоритет стрелы:</b> Обеспечивает приоритет управления стрелой для ускоренного подъема при погрузке или выемке грунта с большой глубины.			
<b>Приоритет рукояти:</b> Обеспечивает приоритет управления рукоятью для сокращения рабочих циклов при планировке и улучшения заполнения ковша при выемке.			
<b>Приоритет поворотного круга:</b> Обеспечивает приоритет функций поворотного круга для быстроты выполнения совмещенных рабочих операций.			
<b>Система регенерации:</b> Предотвращает кавитацию и обеспечивает максимальную производительность за счет оптимизации потоков других движений при совмещенных рабочих операциях.			
<b>Форсирование:</b> Увеличивает рабочие усилия всех функций подъема и выемки.			
<b>Удерживающие клапаны:</b> Клапаны, удерживающие стрелу и рукоять, исключают их дрейф в процессе работы.			
Главный насос. Тип: 2 аксиально-поршневых насоса переменного объема			
Макс. производительность	л/мин	2 x 300	2 x 358
Насос сервопривода. Тип: Шестеренчатый насос			
Макс. производительность	л/мин	1 x 31	1 x 32
<b>Гидромоторы</b>			
Ходовые: Аксиально-поршневые переменного объема с механическим тормозом			
Поворотные: Аксиально-поршневой постоянного объема с механическим тормозом			
Установки предохранительных клапанов			
Рабочие орудия	мПа	32.4 / 35.3	32.4 / 35.3
Ходовой контур	мПа	35.3	32.4
Поворотный контур	мПа	27.9	25.8
Управляющий контур	мПа	3.9	3.9

	EC380D	EC480D	
<b>Гидравлические цилиндры</b>			
Моноблочная стрела			
		2	2
Диаметр x Ход поршня	∅ x мм	160 x 1 530	165 x 1 590
Рукоять		1	1
Диаметр x Ход поршня	∅ x мм	175 x 1 750	190 x 1 850
Ковш		1	1
Диаметр x Ход поршня	∅ x мм	145 x 1 285	165 x 1 330
Ковш ME		1	1
Диаметр x Ход поршня	∅ x мм	160 x 1 250	175 x 1 335
Ковш LR		1	1
Диаметр x Ход поршня	∅ x мм	140 x 1 140	140 x 1 140
<b>Заправочные ёмкости</b>			
Топливный бак	л	620	685
Гидравлическая система, всего	л	485	520
Бак с гидрожидкостью	л	227	270
Моторное масло	л	42	42
Охлаждающая жидкость двигателя	л	60	60
Редуктор поворотного круга	л	6.5	2 x 6
Ходовые редукторы	л	2 x 6.8	2 x 6
<b>Кабина</b>			
Широкая дверь обеспечивает удобный доступ в кабину оператора.			
Кабина установлена на гидроамортизирующие опоры, поглощающие удары и вибрацию, которые в сочетании со звукопоглощающей облицовкой обеспечивают низкий уровень шума в кабине. Кабина имеет отличный круговой обзор. Переднее ветровое стекло легко сдвигается под потолок, а нижнее – снимается и хранится внутри двери.			
<b>Встроенная система кондиционирования воздуха и отопления:</b>			
Вентилятор с автоматическим управлением подает в кабину отфильтрованный воздух, создавая в ней избыточное давление. Воздух распределяется по кабине с помощью 14 дефлекторов.			
<b>Эргономичное сидение оператора:</b>			
Сиденье оператора и панель управления с джойстиком регулируются независимо друг от друга. Комфортную и безопасную работу оператора обеспечивает сиденье с возможностью установки в 12 положений и ремнем безопасности.			
<b>Уровень шума</b>			
Уровень шума в кабине, измеренный по ISO 6396			
LpA	дБ(A)	73	73
Уровень шума вокруг машины, измеренный по ISO 6395 и Директиве по шумам Евросоюза (2000/14/EC) и 474-1:2006 +A1:2009			
LwA	дБ(A)	106	107

# НАВЕСНОЕ ОБОРУДОВАНИЕ.



## Система управления навесным оборудованием

Позволяет сохранять до 18 + 2 настроек для различных навесных устройств. С ее помощью выполняется регулировка гидравлического потока (стандарт) и давления (опция) по заданным параметрам. Оператор может выбрать настройки гидравлики, а именно: односторонний контур, двусторонний контур, переключение кнопкой или пропорциональное управление (опция). Позволяет оператору быстро заменить навесное оборудование без наладки вручную, т.е. сократить время простоя машины и повысить производительность. Чтобы не допустить использование оборудования не по назначению, вход в систему можно защитить паролем.



## Гидрозамок специального назначения

Гидрозамок специального назначения позволяет создать высокое усилие отрыва и предназначен для особо тяжелых режимов работы. Обеспечивает прочное соединение с навесным устройством, отличается облегченной конструкцией и совместим с поворотно-наклонными механизмами, обеспечивая непревзойденную производительность.



## Универсальный гидрозамок

С помощью универсального гидрозамка оператор может легко устанавливать различные ковши прямо из кабины. В зависимости от цели использования ковш можно установить в положение прямой лопаты или обратной лопаты.



## (GP) Ковш общего назначения

Предназначен для выемки и перемещения материалов малой и средней плотности с низкой абразивностью. Ковш GP оснащен антиабразивными боковыми режущими кромками, закаленной передней кромкой и самозатачивающимися зубьями.



## (HD) Ковш для тяжелых режимов работы

Предназначен для плотных материалов, таких как твердая спрессованная глина и гравий. Ковш HD имеет более массивный корпус с утолщенными боковыми режущими кромками и обшивкой из закаленной стали на всех рабочих участках, соприкасающихся в грунтом.



## (RK) Ковш для скальных пород

Благодаря твердой и толстой стали всех рабочих кромок, этот ковш обеспечивает высокое усилие копания на грунте с высоким содержанием скальных и взорванных пород.



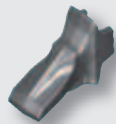
## (FD) Неподвижный ковш для зачистки траншей

Широкая рабочая кромка, скругленный профиль и дренажные отверстия делают ковш FD идеальным для зачистки или удаления мягкого грунта. Внутреннее ребро и навесная режущая кромка (опция) повышают технические характеристики.

## СИСТЕМА ЗУБЬЕВ VOLVO



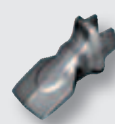
Запорное устройство



GPE



AMRE / ARXE



SNE



Защитный кожух и адаптер BLW

## Самозатачивающиеся зубья "вгрызаются" в грунт на самых трудных участках

Volvo усилила режущие части ковша экскаватора очень прочной системой зубьев, которая отличается высокой производительностью и максимальным сроком службы. Зубья Volvo отлиты из высокопрочной закаленной стали, выдерживают большие нагрузки и отличаются оптимальной проникающей способностью в твердых и абразивных породах. Оригинальная конструкция снижает внутренний износ между зубом и адаптером и облегчает процедуру замены зубьев.

## Запорное устройство

Запатентованное вертикальное запорное устройство. Стальной штифт и подвижный фиксатор надежно крепят зуб в адаптере. Такая конструктивная находка позволяет отводить создаваемое напряжение от запорного устройства, снижает уровень износа и следовательно увеличивает срок службы стального штифта. Небольшая площадь врезания в материал самозатачивающихся зубьев системы Volvo позволяет снизить напряжение и износ в точке контакта.

## GPE

Самозатачивающиеся зубья общего назначения с высокой проникающей способностью и длительным сроком службы.

## AMRE / ARXE

Зуб с увеличенным количеством износостойкого металла и длительным сроком службы предназначены для скальных и абразивных материалов. Самозатачивающийся.

## SNE

Зуб V-образной формы предназначен для финишных работ, таких как разравнивание, планировка, зачистка и засыпка.

## Защитный кожух и адаптер BLW

Защитный кожух предотвращает излишний износ адаптера. BLW: Адаптер для защитного кожуха, с удлиненной верхней опорой, приваривается с обеих сторон режущей кромки ковша. Длинная нижняя опора. BL: Адаптер 1 1/2 приваривается с обеих стороны режущей кромки ковша.

**МАКСИМАЛЬНО РАЗРЕШЕННЫЙ РАЗМЕР КОВШЕЙ**

С ковшом прямой установки		EC380DL с противовесом 7000 кг				EC480DL* с противовесом 9050 кг						EC480DL** с противовесом 9750 кг							
Стрела	м	6.45			6.2	7.0				6.5		7.0				6.5			
Рукоять	м	2.6	3.2	3.9	2.6	2.55	3.0	3.35	3.9	4.8	2.55	3.0	2.55	3.0	3.35	3.9	4.8	2.55	3.0
Макс. Ковш		литры	литры	литры	литры	литры	литры	литры	литры	литры	литры	литры	литры	литры	литры	литры	литры	литры	литры
Ковш GP	1,5 т/м <sup>3</sup>	2 775	2 550	2 300	2 775	3 425	3 275	3 125	2 850	2 525	3 725	3 575	3 625	3 450	3 300	3 025	2 675	3 950	3 775
Ковш GP	1,8 т/м <sup>3</sup>	2 450	2 250	2 050	2 450	3 000	2 875	2 725	2 500	2 225	3 275	3 125	3 175	3 025	2 875	2 650	2 350	3 450	3 300
Ковш HD	1,8 т/м <sup>3</sup>	2 325	2 125	1 925	2 325	2 775	2 650	2 525	2 300	2 050	3 000	2 900	2 925	2 800	2 650	2 425	2 150	3 175	3 050
Ковш HD	2,0 т/м <sup>3</sup>	2 175	2 000	1 800	2 175	2 575	2 450	2 325	2 150	1 900	2 800	2 675	2 700	2 600	2 475	2 250	2 000	2 950	2 825

С ковшом устанавливаемые на гидрозамок S - типа		EC380DL с противовесом 7000 кг				EC480DL* с противовесом 9050 кг						EC480DL** с противовесом 9750 кг							
Стрела	м	6.45			6.2	7.0				6.5		7.0				6.5			
Рукоять	м	2.6	3.2	3.9	2.6	2.55	3.0	3.35	3.9	4.8	2.55	3.0	2.55	3.0	3.35	3.9	4.8	2.55	3.0
Макс. Ковш		литры	литры	литры	литры	литры	литры	литры	литры	литры	литры	литры	литры	литры	литры	литры	литры	литры	литры
Ковш GP	1,5 т/м <sup>3</sup>	2 600	2 350	2 125	2 600	3 300	3 150	2 975	2 725	2 400	3 600	3 450	3 475	3 325	3 150	2 875	2 550	3 800	3 650
Ковш GP	1,8 т/м <sup>3</sup>	2 300	2 100	1 875	2 300	2 875	2 750	2 600	2 375	2 100	3 150	3 025	3 050	2 900	2 750	2 525	2 225	3 325	3 175
Ковш HD	1,8 т/м <sup>3</sup>	2 175	1 975	1 775	2 175	2 650	2 525	2 400	2 200	1 925	2 900	2 775	2 800	2 675	2 550	2 325	2 050	3 075	2 950
Ковш HD	2,0 т/м <sup>3</sup>	2 025	1 850	1 675	2 025	2 475	2 350	2 225	2 050	1 800	2 700	2 575	2 600	2 475	2 375	2 150	1 900	2 850	2 725

С ковшом устанавливаемые на гидрозамок U - типа		EC380DL с противовесом 7000 кг				EC480DL* с противовесом 9050 кг						EC480DL** с противовесом 9750 кг							
Стрела	м	6.45			6.2	7.0				6.5		7.0				6.5			
Рукоять	м	2.6	3.2	3.9	2.6	2.55	3.0	3.35	3.9	4.8	2.55	3.0	2.55	3.0	3.35	3.9	4.8	2.55	3.0
Макс. Ковш		литры	литры	литры	литры	литры	литры	литры	литры	литры	литры	литры	литры	литры	литры	литры	литры	литры	литры
Ковш GP	1,5 т/м <sup>3</sup>	2 425	2 200	1 950	2 425	3 125	2 975	2 800	2 550	2 225	3 425	3 275	3 300	3 150	2 975	2 700	2 350	3 625	3 475
Ковш GP	1,8 т/м <sup>3</sup>	2 150	1 950	1 725	2 150	2 725	2 600	2 450	2 225	1 950	3 000	2 850	2 900	2 750	2 600	2 375	2 075	3 175	3 025
Ковш HD	1,8 т/м <sup>3</sup>	2 025	1 825	1 650	2 025	2 525	2 400	2 275	2 050	1 800	2 750	2 650	2 675	2 525	2 400	2 175	1 900	2 925	2 800
Ковш HD	2,0 т/м <sup>3</sup>	1 900	1 700	1 525	1 900	2 325	2 225	2 100	1 900	1 675	2 550	2 450	2 475	2 350	2 225	2 025	1 775	2 725	2 600

- Примечание: 1. Размер ковшей по стандарту ISO 7451, заполнение материалом с шапкой 1:1.  
 2. Значения "максимально разрешенного размера ковшей" приведены в справочных целях. Ковши указанного размера могут не производиться на заводе.  
 3. Значения ширины ковша меньше радиуса ковша по режущим зубьям.

\* ФИКСИРОВАННОЙ ШИРИНОЙ ХОДОВОЙ ТЕЛЕЖКИ

\*\* ИЗМЕНЯЕМОЙ ШИРИНОЙ ХОДОВОЙ ТЕЛЕЖКИ

# ТЕХНИЧЕСКИЕ ХАРАКТЕРИСТИКИ.

## ВЕС КОНСТРУКТИВНЫХ ЭЛЕМЕНТОВ МАШИНЫ И ДАВЛЕНИЕ НА ГРУНТ

		EC380DL				EC380DL				EC380DLR			
Стрела	м	6.45				6.45				8.5			
Рукоять	м	2.6				2.6				5.0			
Ковш	кг	1 752				1 752				1 090			
Противовес	кг	6 500				7 000				8 500			
	Ширина траков	Эксплуатационная масса	Давление на грунт	Общая ширина	Ширина траков	Эксплуатационная масса	Давление на грунт	Общая ширина	Ширина траков	Эксплуатационная масса	Давление на грунт	Общая ширина	
	мм	кг	кПа	мм	мм	кг	кПа	мм	мм	кг	кПа	мм	
Тройные грунтозацепы	600	37 840	68.6	3 340	600	38 340	69.5	3 340	600	40 980	74.3	3 340	
	HD 600	38 117	69.1	3 340	HD 600	38 617	70.0	3 340	HD 600	41 257	74.8	3 340	
	700	38 330	59.8	3 440	700	38 830	60.6	3 440	700	41 470	64.7	3 440	
	800	38 760	53.0	3 540	800	39 260	53.7	3 540	800	41 410	56.6	3 540	
900	39 200	48.1	3 640	900	39 700	48.7	3 640	900	41 420	50.8	3 640		
Двойные грунтозацепы	600	38 000	69.6	3 340	600	38 500	70.5	3 340	-	-	-	-	

		EC480DL*				EC480DL*				EC480DLR*			
Стрела	м	7.0				7.0				9.0			
Рукоять	м	3.35				3.5				6.0			
Ковш	кг	2 028				2 028				1 162			
Противовес	кг	8 450				9 050				10 300			
	Ширина траков	Эксплуатационная масса	Давление на грунт	Общая ширина	Ширина траков	Эксплуатационная масса	Давление на грунт	Общая ширина	Ширина траков	Эксплуатационная масса	Давление на грунт	Общая ширина	
	мм	кг	кПа	мм	мм	кг	кПа	мм	мм	кг	кПа	мм	
Тройные грунтозацепы	600	47 300	82.4	3 340	600	47 900	83.4	3 340	600	50 510	87.9	3 340	
	700	47 800	71.7	3 440	700	48 400	72.6	3 440	700	51 010	76.5	3 440	
	800	48 300	62.9	3 540	800	48 900	63.7	3 540	800	51 510	67.1	3 540	
	900	48 900	57.2	3 640	900	49 500	57.9	3 640	900	52 110	61.0	3 640	
Двойные грунтозацепы	600	47 400	82.4	3 340	600	48 000	83.4	3 340	-	-	-	-	

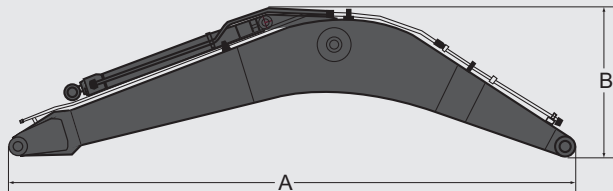
		EC480DL**				EC480DL**				EC480DLR**			
Стрела	м	7.0				7.0				9.0			
Рукоять	м	3.35				3.35				6.0			
Ковш	кг	2 028				2 028				1 162			
Противовес	кг	9 050				9 750				10 300			
	Ширина траков	Эксплуатационная масса	Давление на грунт	Общая ширина	Ширина траков	Эксплуатационная масса	Давление на грунт	Общая ширина	Ширина траков	Эксплуатационная масса	Давление на грунт	Общая ширина	
	мм	кг	кПа	мм	мм	кг	кПа	мм	мм	кг	кПа	мм	
Тройные грунтозацепы	600	49 000	85.3	3 490	600	49 700	86.5	3 490	600	51 610	89.8	3 340	
	700	49 500	73.5	3 590	700	50 200	74.5	3 590	700	52 110	77.4	3 440	
	800	50 000	65.7	3 690	800	50 700	66.6	3 690	800	52 610	69.1	3 540	
	900	50 500	58.8	3 790	900	51 200	59.6	3 790	900	53 110	61.8	3 640	
Двойные грунтозацепы	600	49 100	85.3	3 490	600	49 800	86.5	3 490	-	-	-	-	

\* ФИКСИРОВАННОЙ ШИРИНОЙ ХОДОВОЙ ТЕЛЕЖКИ

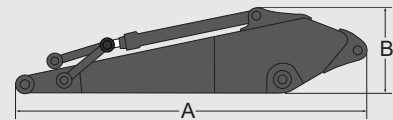
\*\* ИЗМЕНЯЕМОЙ ШИРИНОЙ ХОДОВОЙ ТЕЛЕЖКИ

## ГАБАРИТНЫЕ РАЗМЕРЫ

Стрела

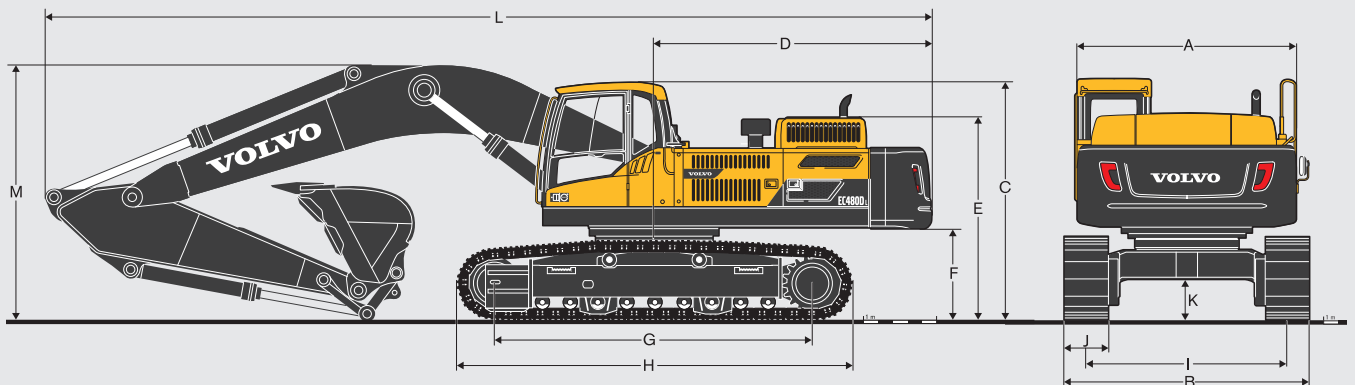


Рукоять



	Единицы измерения	EC380D			EC480D			Рукоять	увелич. вылет	EC380D				EC480D				увелич. вылет	
				увелич. вылет			увелич. вылет												
Стрела	м	6.2	6.45	8.50	6.5	7.0	9.0	М	2.6	3.2	3.9	5.0	2.55	3.0	3.35	3.9	4.8	6.0	
А. Длина	мм	6 460	6 700	8 750	6 750	7 250	9 270	А. Длина	мм	3 780	4 360	5 080	6 180	3 770	4 260	4 590	5 140	6 100	7 200
В. Высота	мм	1 740	1 800	1 910	2 000	1 840	1 950	В. Высота	мм	1 150	1 150	1 150	1 040	1 270	1 270	1 270	1 270	1 270	1 180
Ширина	мм	820	820	820	960	960	960	Ширина	мм	560	560	560	560	600	600	600	600	600	560
Масса	кг	3 530	3 550	4 856	4 300	4 380	6 080	Масса	кг	2 050	2 220	2 300	2 527	2 340	2 630	2 630	2 590	2 730	3 163

\* Включая гидроцилиндр рукояти, трубопроводы и палец



Параметр	Единицы измерения	EC380DL				EC480DL*								
		6.2	6.45	6.5	7.0	2.6	3.2	3.9	5.0	2.55	3.0	3.35	3.9	4.8
Стрела	м	6.2	6.45	6.5	7.0	2.6	3.2	3.9	5.0	2.55	3.0	3.35	3.9	4.8
Рукоять	м	2.6	3.2	3.9	5.0	2.55	3.0	3.35	3.9	4.8	6.0	6.0	6.0	6.0
А. Ширина надстройки	мм	2 990	2 990	2 990	2 990	2 990	2 990	2 990	2 990	2 990	2 990	2 990	2 990	2 990
В. Габаритная ширина	мм	3 340	3 340	3 340	3 340	3 340	3 340	3 340	3 340	3 340	3 340	3 340	3 340	3 340
С. Габаритная высота по кабине	мм	3 197	3 197	3 197	3 197	3 257	3 257	3 257	3 257	3 257	3 257	3 257	3 257	3 257
Д. Радиус поворота задней части надстройки	мм	3 560	3 560	3 560	3 560	3 800	3 800	3 800	3 800	3 800	3 800	3 800	3 800	3 800
Е. Габаритная высота по капоту двигателя	мм	2 720	2 720	2 720	2 720	2 770	2 770	2 770	2 770	2 770	2 770	2 770	2 770	2 770
F'. Дорожный просвет по противовесу	мм	1 210	1 210	1 210	1 210	1 275	1 275	1 275	1 275	1 275	1 275	1 275	1 275	1 275
Г. Опорная длина	мм	4 240	4 240	4 240	4 240	4 370	4 370	4 370	4 370	4 370	4 370	4 370	4 370	4 370
Н. Длина по гусеницам	мм	5 180	5 180	5 180	5 180	5 370	5 370	5 370	5 370	5 370	5 370	5 370	5 370	5 370
И. Ширина колеи по гусеницам	мм	2 740	2 740	2 740	2 740	2 740	2 740	2 740	2 740	2 740	2 740	2 740	2 740	2 740
Ж. Ширина траков гусениц	мм	600	600	600	600	700	700	700	700	700	700	700	700	700
К'. Мин. дорожный просвет	мм	500	500	500	500	550	550	550	550	550	550	550	550	550
Л. Габаритная длина	мм	11 080	11 330	11 240	11 290	11 630	11 590	12 130	12 100	12 140	12 140	12 140	12 010	12 010
М. Габаритная высота по стреле	мм	3 700	3 580	3 350	3 590	3 770	3 810	3 630	3 680	3 650	3 690	4 650	4 650	4 650

Параметр	Единицы измерения	EC480DL**				EC380DLR	EC480DLR*	EC480DLR**
		6.5	7.0	8.5	9.0			
Стрела	м	6.5	7.0	8.5	9.0	9.0	9.0	9.0
Рукоять	м	2.55	3.0	2.55	3.0	3.35	3.9	4.8
А. Ширина надстройки	мм	2 990	2 990	2 990	2 990	2 990	2 990	2 990
В. Габаритная ширина	мм	3 590	3 590	3 590	3 590	3 590	3 590	3 590
Габаритная ширина (тележка сложена)	мм	3 090	3 090	3 090	3 090	3 090	3 090	3 090
С. Габаритная высота по кабине	мм	3 370	3 370	3 370	3 370	3 370	3 370	3 370
Д. Радиус поворота задней части надстройки	мм	3 800	3 800	3 800	3 800	3 800	3 800	3 800
Е. Габаритная высота по капоту двигателя	мм	2 880	2 880	2 880	2 880	2 880	2 880	2 880
F'. Дорожный просвет по противовесу	мм	1 385	1 385	1 385	1 385	1 385	1 385	1 385
Г. Опорная длина	мм	4 370	4 370	4 370	4 370	4 370	4 370	4 370
Н. Длина по гусеницам	мм	5 370	5 370	5 370	5 370	5 370	5 370	5 370
И. Ширина колеи по гусеницам	мм	2 390	2 390	2 390	2 390	2 390	2 390	2 390
Ширина колеи по гусеницам (тележка раздвинута)	мм	2 890	2 890	2 890	2 890	2 890	2 890	2 890
Ж. Ширина траков гусениц	мм	700	700	700	700	700	700	700
К'. Мин. дорожный просвет	мм	746	746	746	746	746	746	746
Л. Габаритная длина	мм	11 630	11 590	12 130	12 100	12 140	12 140	12 010
M. Overall height of boom	mm	3 800	3 810	3 630	3 680	3 650	3 830	4 790

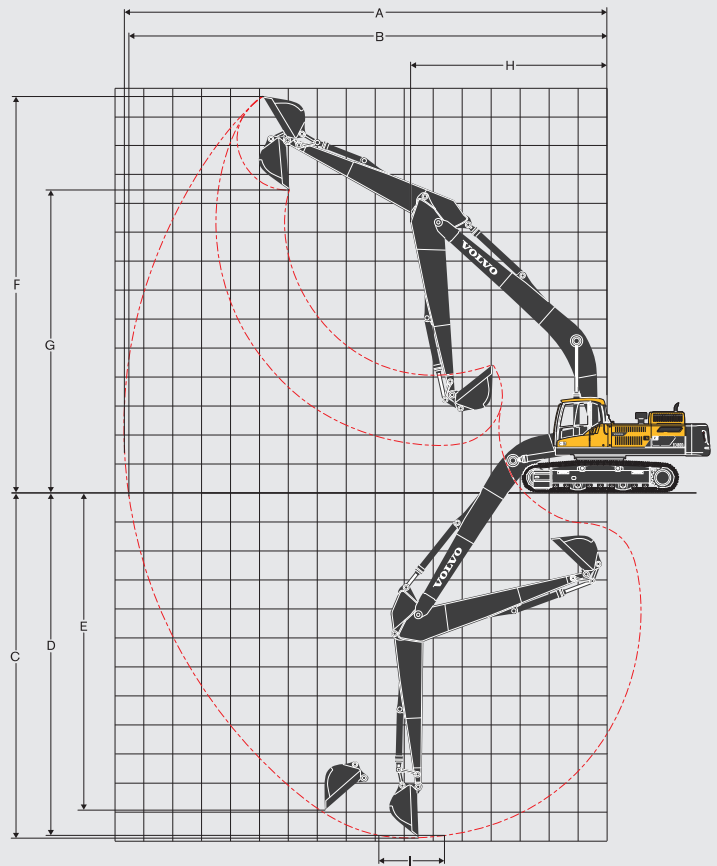
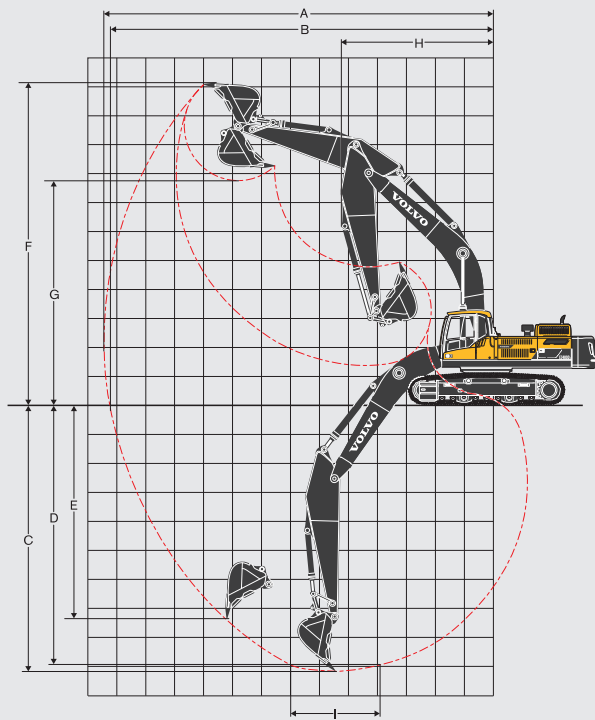
\* Без учета грунтозацепа траков

\* ФИКСИРОВАННОЙ ШИРИНОЙ ХОДОВОЙ ТЕЛЕЖКИ

\*\* ИЗМЕНЯЕМОЙ ШИРИНОЙ ХОДОВОЙ ТЕЛЕЖКИ

# ТЕХНИЧЕСКИЕ ХАРАКТЕРИСТИКИ.

## РАБОЧИЕ ЗОНЫ



Параметр	Единицы измерения	EC380DL				EC480DL*							
		6.2	6.45	6.5	7.0	6.5	7.0	7.0	7.0	7.0	7.0	7.0	7.0
Стрела	м	6.2	6.45	6.5	7.0								
Рукоять	м	2.6	2.6	3.2	3.9	2.55	3.0	2.55	3.0	3.35	3.9	4.8	
A. Макс. вылет при выемке	мм	10 430	10 550	11 070	11 720	10 930	11 290	11 340	11 710	12 040	12 530	13 260	
B. Макс. вылет на уровне опорной поверхности	мм	10 210	10 330	10 860	11 520	10 680	11 050	11 110	11 480	11 810	12 320	13 060	
C. Макс. глубина выемки	мм	6 740	6 850	7 450	8 150	6 580	7 030	6 920	7 370	7 720	8 270	9 170	
D. Макс. глубина выемки (на уровне 2,44 м)	мм	6 550	6 640	7 270	8 000	6 410	6 880	6 750	7 210	7 570	8 140	9 050	
E. Макс. глубина выемки с вертикальной стенкой	мм	4 970	5 350	5 790	6 410	5 990	6 430	6 270	6 670	7 110	7 570	8 020	
F. Макс. высота резания	мм	10 070	10 170	10 340	10 600	10 600	10 590	10 860	10 860	11 020	11 190	11 130	
G. Макс. высота разгрузки	мм	6 820	7 090	7 290	7 560	6 970	7 020	7 420	7 480	7 640	7 820	7 850	
H. Мин. передний радиус поворота	мм	4 120	4 320	4 280	4 310	4 780	4 740	5 170	5 130	5 090	5 050	5 100	
<b>Усилие выемки с ковшом прямой установки</b>													
Радиус поворота ковша	мм	1 810	1 623	1 623	1 623	1 923	1 923	1 810	1 810	1 810	1 810	1 810	
Усилие отрыва ковша	Стандарт	SAE J1179	кН	215	198	198	198	253	253	230	230	230	230
	Форсирование	SAE J1179	кН	235	215	215	215	275	275	251	251	251	251
	Стандарт	ISO 6015	кН	243	222	222	222	285	285	261	261	261	261
	Форсирование	ISO 6015	кН	265	243	243	243	311	311	284	284	284	284
Усилие резания рукояти	Стандарт	SAE J1179	кН	188	196	162	141	225	205	232	211	196	176
	Форсирование	SAE J1179	кН	206	213	177	154	244	224	252	230	215	192
	Стандарт	ISO 6015	кН	194	201	166	144	232	212	239	216	201	179
	Форсирование	ISO 6015	кН	212	219	181	157	253	231	260	235	220	196
Угол поворота ковша	°	164	177	177	177	169	169	183	183	183	183	183	

## РАБОЧИЕ ЗОНЫ

Параметр	Единицы измерения	EC480DL**							EC380 DLR	EC480 DLR*	EC480 DLR**		
		6.5		7.0					8.5	9.0	9.0		
Стрела	м	6.5		7.0					8.5	9.0	9.0		
Рукоять	м	2.55	3.0	2.55	3.0	3.35	3.9	4.8	5.0	6.0	6.0		
A. Макс. вылет при выемке	мм	10 930	11 290	11 340	11 710	12 040	12 530	13 260	14 750	16 460	16 460		
B. Макс. вылет на уровне опорной поверхности	мм	10 660	11 030	11 090	11 460	11 790	12 300	13 040	14 590	16 300	16 280		
C. Макс. глубина выемки	мм	6 470	6 920	6 810	7 260	7 610	8 160	9 060	10 980	11 870	11 760		
D. Макс. глубина выемки (на уровне 2,44 м)	мм	6 300	6 770	6 640	7 100	7 460	8 030	8 940	10 860	11 770	11 660		
E. Макс. глубина выемки с вертикальной стенкой	мм	5 880	6 320	6 160	6 560	7 000	7 460	7 910	10 370	11 240	11 130		
F. Макс. высота резания	мм	10 710	10 700	10 970	10 970	11 130	11 300	11 240	12 610	13 750	13 860		
G. Макс. высота разгрузки	мм	7 080	7 130	7 530	7 590	7 750	7 930	7 960	9 610	10 700	10 810		
H. Мин. передний радиус поворота	мм	4 780	4 740	5 170	5 130	5 090	5 050	5 100	5 730	6 610	6 610		
<b>Усилие выемки с ковшом прямой установки</b>													
Радиус поворота ковша	мм	1 923	1 923	1 810	1 810	1 810	1 810	1 810	1 810	1 598	1 598	1 598	
Усилие отрыва ковша	Стандарт	SAE J1179	кН	253	253	230	230	230	230	230	148	163	163
	Форсирование	SAE J1179	кН	275	275	251	251	251	251	251	148	178	178
	Стандарт	ISO 6015	кН	285	285	261	261	261	261	261	166	183	183
	Форсирование	ISO 6015	кН	311	311	284	284	284	284	284	166	200	200
Усилие резания рукояти	Стандарт	SAE J1179	кН	225	205	232	211	196	176	160	120	130	130
	Форсирование	SAE J1179	кН	244	224	252	230	215	192	174	131	142	142
	Стандарт	ISO 6015	кН	232	212	239	216	201	179	163	122	132	132
	Форсирование	ISO 6015	кН	253	231	260	235	220	196	178	133	144	144
Угол поворота ковша	°	169	169	183	183	183	183	183	183	177	177	177	

\* ФИКСИРОВАННОЙ ШИРИНОЙ ХОДОВОЙ ТЕЛЕЖКИ, машина с ковшом "на пальцах"

\*\* ИЗМЕНЯЕМОЙ ШИРИНОЙ ХОДОВОЙ ТЕЛЕЖКИ, машина с ковшом "на пальцах"

Характ. ковша для рабочей зоны

EC380D

– Для стрелы ME: VGP50 2300L VTS (радиус ковша по режущим зубьям: 1826,34 мм)

– Для стрелы STD: KGP66 1610L KTS (радиус ковша по режущим зубьям: 1697,23 мм)

– Для стрелы KGP29 1400L KTS (радиус ковша по режущим зубьям: 1598,3 мм)

EC480D

– Для стрелы ME: VGP60 2600L VTS (радиус ковша по режущим зубьям: 1948,40 мм)

– Для стрелы STD: KGP46 2060L KTS (радиус ковша по режущим зубьям: 1847,01 мм)

– Для стрелы KGP29 1600L KTS (радиус ковша по режущим зубьям: 1598,3 мм)

## ПОЯСНЕНИЯ К ТАБЛИЦАМ ПО ГРУЗОПОДЪЕМНОСТИ

### Пример: • EC380DNLC

Грузоподъемность на конце рукояти без ковша.

Грузоподъемность экскаватора, оснащенного ковшом, равна приведенной величине за вычетом массы самого ковша прямой установки или ковша с гидрозамком.

	Высота крюка относительно опорной поверхности	кг	Вдоль		Поперечно		Вдоль		Поперечно		Вдоль		Поперечно		Макс. мм
			гусеничной тележки 3,0 м	гусеничной тележки 4,5 м	гусеничной тележки 6,0 м	гусеничной тележки 7,5 м	гусеничной тележки 9,0 м	гусеничной тележки Макс. вылет							
Стрела: 6,2 м	7.5м	кг	-	-	*10 730	9 890	-	-	-	-	*10 940	8 140	6 717		
	6.0м	кг	-	-	*11 270	9 690	*10 800	6 730	-	-	10 530	6 430	7 694		
	4.5м	кг	-	-	*15 950	14 330	*12 740	9 270	10 850	6 580	-	-	9 200	5 580	8 288
Рукоять: 2,6 м	3.0м	кг	-	-	*19 950	13 190	*14 580	8 780	10 590	6 340	-	-	8 570	5 160	8 579
	1.5м	кг	-	-	*22 520	12 470	14 570	8 370	10 340	6 130	-	-	8 420	5 030	8 600
Противовес: 7 050 кг	0м	кг	-	-	*23 070	12 230	14 290	8 130	10 180	5 990	-	-	8 720	5 170	8 351
	-1.5м	кг	*17 930	*17 930	*22 250	12 240	14 220	8 080	10 170	5 970	-	-	9 610	5 680	7 807
	-3.0м	кг	*26 840	24 630	*20 070	12 440	14 370	8 200	-	-	-	-	11 660	6 830	6 898
	-4.5м	кг	-	-	*15 500	12 900	-	-	-	-	-	-	*12 300	9 850	5 439

Примечание: 1. Значения грузоподъемности приведены для режима "Fine Mode-F" (форсирование).  
2. Приведенные значения грузоподъемности отвечают стандартам SAE J1097 и ISO 10567 для гидравлических экскаваторов.  
3. Приведенные значения не превышают 87% грузоподъемности гидравлики или 75% нагрузки опрокидывания.  
4. Величины, отмеченные звездочкой (\*), ограничиваются грузоподъемностью гидравлики, а не нагрузкой опрокидывания.

# ТЕХНИЧЕСКИЕ ХАРАКТЕРИСТИКИ.

## ГРУЗОПОДЪЕМНОСТЬ ЕС380DLR

		1.5м		3.0м		4.5м		6.0м		7.5м		9.0м		Макс. вылет		мм
		Вдоль гусеничной тележки	Поперечно гусеничной тележки	Вдоль гусеничной тележки	Поперечно гусеничной тележки	Вдоль гусеничной тележки	Поперечно гусеничной тележки	Вдоль гусеничной тележки	Поперечно гусеничной тележки	Вдоль гусеничной тележки	Поперечно гусеничной тележки	Вдоль гусеничной тележки	Поперечно гусеничной тележки	Вдоль гусеничной тележки	Поперечно гусеничной тележки	
Стрела: 6.2м Рукоять: 2.6м Траки: 600мм Противовес: 6 500кг	7.5м кг	-	-	-	-	-	-	*10 730	*10 730	-	-	-	-	*10 940	9 120	6 717
	6.0м кг	-	-	-	-	-	-	*11 270	10 890	*10 800	7 540	-	-	*10 620	7 210	7 694
	4.5м кг	-	-	-	-	*15 950	*15 950	*12 740	10 460	*11 260	7 380	-	-	9 740	6 260	8 288
	3.0м кг	-	-	-	-	*19 950	15 200	*14 580	9 940	11 230	7 150	-	-	9 080	5 810	8 579
	1.5м кг	-	-	-	-	*22 520	14 440	15 580	9 520	10 980	6 920	-	-	8 920	5 670	8 600
	0м кг	-	-	-	-	*23 070	14 180	15 290	9 270	10 820	6 780	-	-	9 240	5 850	8 351
	-1.5м кг	-	-	*17 930	*17 930	*22 250	14 190	15 220	9 210	10 810	6 760	-	-	10 210	6 420	7 807
	-3.0м кг	-	-	*26 840	*26 840	*20 070	14 400	*15 200	9 340	-	-	-	-	12 420	7 740	6 898
	-4.5м кг	-	-	-	-	*15 500	14 890	-	-	-	-	-	-	*12 300	11 230	5 439
Стрела: 6.45м Рукоять: 2.6м Траки: 600мм Противовес: 6 500кг	7.5м кг	-	-	-	-	-	-	-	-	-	-	-	-	*10 440	8 450	7 031
	6.0м кг	-	-	-	-	-	-	*11 010	10 840	*10 360	7 530	-	-	*10 380	6 780	7 969
	4.5м кг	-	-	-	-	*16 120	*16 120	*12 600	10 360	*10 980	7 340	-	-	9 240	5 930	8 543
	3.0м кг	-	-	-	-	-	-	*14 480	9 820	11 160	7 080	-	-	8 640	5 510	8 826
	1.5м кг	-	-	-	-	-	-	15 430	9 380	10 900	6 840	-	-	8 490	5 380	8 846
	0м кг	-	-	-	-	*22 070	14 000	15 150	9 150	10 730	6 690	-	-	8 770	5 530	8 605
	-1.5м кг	-	-	*14 980	*14 980	*22 050	14 030	15 080	9 090	10 690	6 660	-	-	9 620	6 040	8 079
	-3.0м кг	-	-	*26 560	*26 560	*20 090	14 240	15 220	9 210	-	-	-	-	11 520	7 180	7 204
	-4.5м кг	-	-	*21 140	*21 140	*16 190	14 680	-	-	-	-	-	-	*12 080	10 010	5 824
Стрела: 6.45м Рукоять: 3.2м Траки: 600мм Противовес: 6 500кг	7.5м кг	-	-	-	-	-	-	-	-	*8 870	7 760	-	-	*7 750	7 470	7 663
	6.0м кг	-	-	-	-	-	-	-	-	*9 530	7 690	-	-	*7 540	6 160	8 531
	4.5м кг	-	-	-	-	*14 390	*14 390	*11 650	10 580	*10 300	7 460	*8 320	5 530	*7 610	5 460	9 069
	3.0м кг	-	-	-	-	*18 570	15 340	*13 650	10 000	11 270	7 170	8 450	5 410	*7 930	5 090	9 336
	1.5м кг	-	-	-	-	*21 640	14 410	*15 430	9 500	10 960	6 900	8 300	5 270	7 820	4 970	9 355
	0м кг	-	-	-	-	*22 810	14 010	15 200	9 180	10 740	6 700	8 200	5 180	8 030	5 080	9 127
	-1.5м кг	-	-	*15 470	*15 470	*22 570	13 940	15 050	9 050	10 650	6 620	-	-	8 690	5 470	8 633
	-3.0м кг	*18 020	*18 020	*24 440	*24 440	*21 150	14 070	15 100	9 100	10 720	6 680	-	-	10 100	6 330	7 822
	-4.5м кг	-	-	*24 570	*24 570	*18 150	14 410	*13 600	9 350	-	-	-	-	*11 920	8 260	6 575
Стрела: 6.45м Рукоять: 3.9м Траки: 600мм Противовес: 6 500кг	9.0м кг	-	-	-	-	-	-	-	-	-	-	-	-	*6 700	*6 700	7 256
	7.5м кг	-	-	-	-	-	-	-	-	*8 250	8 060	-	-	*6 260	*6 260	8 443
	6.0м кг	-	-	-	-	-	-	-	-	*8 610	7 920	*7 460	5 790	*6 110	5 510	9 237
	4.5м кг	-	-	-	-	-	-	*10 470	*10 470	*9 470	7 650	8 750	5 680	*6 160	4 940	9 736
	3.0м кг	-	-	-	-	*16 500	15 830	*12 550	10 220	*10 610	7 300	8 560	5 500	*6 390	4 630	9 984
	1.5м кг	-	-	-	-	*20 140	14 600	*14 540	9 610	11 050	6 970	8 360	5 320	*6 800	4 520	10 002
	0м кг	-	-	*9 650	*9 650	*22 140	13 940	15 210	9 180	10 760	6 700	8 200	5 170	7 260	4 590	9 789
	-1.5м кг	*9 850	*9 850	*14 680	*14 680	*22 620	13 700	14 950	8 950	10 590	6 560	8 130	5 110	7 730	4 870	9 331
	-3.0м кг	*15 310	*15 310	*21 180	*21 180	*21 860	13 740	14 910	8 920	10 580	6 540	-	-	8 740	5 480	8 587
Стрела: 6.2м Рукоять: 2.6м Траки: 600мм Противовес: 7 000кг	7.5м кг	-	-	-	-	-	-	*10 730	*10 730	-	-	-	-	*10 940	9 450	6 717
	6.0м кг	-	-	-	-	-	-	*11 270	*11 270	*10 800	7 820	-	-	*10 620	7 480	7 694
	4.5м кг	-	-	-	-	*15 950	*15 950	*12 740	10 840	*11 260	7 670	-	-	10 060	6 520	8 288
	3.0м кг	-	-	-	-	*19 950	15 770	*14 580	10 320	11 600	7 430	-	-	9 380	6 050	8 579
	1.5м кг	-	-	-	-	*22 520	15 010	16 080	9 900	11 350	7 210	-	-	9 220	5 910	8 600
	0м кг	-	-	-	-	*23 070	14 750	15 800	9 650	11 190	7 060	-	-	9 560	6 100	8 351
	-1.5м кг	-	-	*17 930	*17 930	*22 250	14 760	15 720	9 590	11 170	7 050	-	-	10 550	6 690	7 807
	-3.0м кг	-	-	*26 840	*26 840	*20 070	14 970	*15 200	9 720	-	-	-	-	*12 570	8 050	6 898
	-4.5м кг	-	-	-	-	*15 500	15 450	-	-	-	-	-	-	*12 300	11 660	5 439
Стрела: 6.45м Рукоять: 2.6м Траки: 600мм Противовес: 7 000кг	7.5м кг	-	-	-	-	-	-	-	-	-	-	-	-	*10 440	8 760	7 031
	6.0м кг	-	-	-	-	-	-	*11 010	*11 010	*10 360	7 820	-	-	*10 380	7 040	7 969
	4.5м кг	-	-	-	-	*16 120	*16 120	*12 600	10 740	*10 980	7 620	-	-	9 540	6 170	8 543
	3.0м кг	-	-	-	-	-	-	*14 480	10 200	11 520	7 360	-	-	8 930	5 740	8 826
	1.5м кг	-	-	-	-	-	-	15 930	9 760	11 260	7 130	-	-	8 780	5 620	8 846
	0м кг	-	-	-	-	*22 070	14 570	15 650	9 530	11 090	6 980	-	-	9 070	5 780	8 605
	-1.5м кг	-	-	*14 980	*14 980	*22 050	14 600	15 590	9 470	11 060	6 950	-	-	9 950	6 300	8 079
	-3.0м кг	-	-	*26 560	*26 560	*20 090	14 810	*15 360	9 590	-	-	-	-	11 900	7 480	7 204
	-4.5м кг	-	-	*21 140	*21 140	*16 190	15 250	-	-	-	-	-	-	*12 080	10 410	5 824



**ГРУЗОПОДЪЕМНОСТЬ ЕС380DL**

			1.5м		3.0м		4.5м		6.0м		7.5м		9.0м		Макс. вылет		мм
			Вдоль гусеничной тележки	Поперечно гусеничной тележки	Вдоль гусеничной тележки	Поперечно гусеничной тележки	Вдоль гусеничной тележки	Поперечно гусеничной тележки	Вдоль гусеничной тележки	Поперечно гусеничной тележки	Вдоль гусеничной тележки	Поперечно гусеничной тележки	Вдоль гусеничной тележки	Поперечно гусеничной тележки	Вдоль гусеничной тележки	Поперечно гусеничной тележки	
Стрела: 6.45м Рукоять: 3.2м Траки: 600мм Противовес: 7 000кг	7.5м	кг	-	-	-	-	-	-	-	-	*8 870	8 050	-	-	*7 750	7 740	7 663
	6.0м	кг	-	-	-	-	-	-	-	-	*9 530	7 980	-	-	*7 540	6 400	8 531
	4.5м	кг	-	-	-	-	*14 390	*14 390	*11 650	10 960	*10 300	7 750	*8 320	5 760	*7 610	5 680	9 069
	3.0м	кг	-	-	-	-	*18 570	15 910	*13 650	10 380	*11 340	7 460	8 730	5 630	*7 930	5 310	9 336
	1.5м	кг	-	-	-	-	*21 640	14 970	*15 430	9 880	11 330	7 180	8 580	5 500	8 090	5 190	9 355
	0м	кг	-	-	-	-	*22 810	14 580	15 700	9 560	11 110	6 990	8 480	5 410	8 310	5 300	9 127
	-1.5м	кг	-	-	*15 470	*15 470	*22 570	14 510	15 550	9 430	11 010	6 900	-	-	8 990	5 710	8 633
	-3.0м	кг	*18 020	*18 020	*24 440	*24 440	*21 150	14 640	15 610	9 480	11 080	6 960	-	-	10 440	6 600	7 822
	-4.5м	кг	-	-	*24 570	*24 570	*18 150	14 980	*13 600	9 730	-	-	-	-	*11 920	8 600	6 575
Стрела: 6.45м Рукоять: 3.9м Траки: 600мм Противовес: 7 000кг	9.0м	кг	-	-	-	-	-	-	-	-	-	-	-	-	*6 700	*6 700	7 256
	7.5м	кг	-	-	-	-	-	-	-	-	*8 250	*8 250	-	-	*6 260	*6 260	8 443
	6.0м	кг	-	-	-	-	-	-	-	-	*8 610	8 210	*7 460	6 010	*6 110	5 730	9 237
	4.5м	кг	-	-	-	-	-	-	*10 470	*10 470	*9 470	7 930	*8 950	5 900	*6 160	5 150	9 736
	3.0м	кг	-	-	-	-	*16 500	16 400	*12 550	10 600	*10 610	7 590	8 840	5 730	*6 390	4 840	9 984
	1.5м	кг	-	-	-	-	*20 140	15 170	*14 540	9 990	11 420	7 250	8 650	5 550	*6 800	4 720	10 002
	0м	кг	-	-	*9 650	*9 650	*22 140	14 510	15 710	9 560	11 130	6 990	8 490	5 400	*7 480	4 790	9 789
	-1.5м	кг	*9 850	*9 850	*14 680	*14 680	*22 620	14 270	15 450	9 330	10 960	6 840	8 420	5 340	8 000	5 090	9 331
	-3.0м	кг	*15 310	*15 310	*21 180	*21 180	*21 860	14 310	15 420	9 300	10 940	6 830	-	-	9 040	5 730	8 587
-4.5м	кг	*21 850	*21 850	*27 640	*27 640	*19 720	14 580	*14 890	9 470	-	-	-	-	11 210	7 050	7 471	
-6.0м	кг	-	-	*20 930	*20 930	*15 250	15 150	-	-	-	-	-	-	*11 390	10 510	5 767	

# ТЕХНИЧЕСКИЕ ХАРАКТЕРИСТИКИ.

## ГРУЗОПОДЪЕМНОСТЬ ЕС480DLR, НЕРАЗДВИЖНАЯ ГУСЕНИЧНАЯ ТЕЛЕЖКА

Точка подъема		3.0м		4.5м		6.0м		7.5м		9.0м		10.5м		Макс. вылет		мм
		Вдоль гусеничной тележки	Поперечно гусеничной тележки	Вдоль гусеничной тележки	Поперечно гусеничной тележки	Вдоль гусеничной тележки	Поперечно гусеничной тележки	Вдоль гусеничной тележки	Поперечно гусеничной тележки	Вдоль гусеничной тележки	Поперечно гусеничной тележки	Вдоль гусеничной тележки	Поперечно гусеничной тележки	Вдоль гусеничной тележки	Поперечно гусеничной тележки	
Стрела: 6.5м Рукоять: 2.55м Траки: 600мм Противовес: 9 050кг	7.5м кг	-	-	-	-	-	-	-	-	-	-	-	-	*12 430	10 810	7249
	6.0м кг	-	-	-	-	*13 390	*13 390	*12 350	10 180	-	-	-	-	*12 280	8880	8143
	4.5м кг	-	-	*19 980	*19 980	*15 270	13 820	*13 110	9920	-	-	-	-	12 330	7900	8686
	3.0м кг	-	-	*24 400	19 800	*17 390	13 170	*14 160	9600	-	-	-	-	11 630	7420	8944
	1.5м кг	-	-	*17 490	*17 490	*19 000	12 680	14 930	9330	-	-	-	-	11 510	7310	8942
	0м кг	-	-	*25 680	18 950	*19 670	12 440	14 750	9160	-	-	-	-	11 940	7550	8680
	-1.5м кг	*18 840	*18 840	*25 280	19 030	*19 250	12 400	14 730	9150	-	-	-	-	13 140	8260	8132
	-3.0м кг	*29 180	*29 180	*22 630	19 300	*17 440	12 560	-	-	-	-	-	-	*13 600	9810	7231
	-4.5м кг	-	-	*17 530	*17 530	-	-	-	-	-	-	-	-	*12 950	*12 950	5813
Стрела: 6.5м Рукоять: 3.0м Траки: 600мм Противовес: 9 050кг	7.5м кг	-	-	-	-	-	-	*11 300	10 270	-	-	-	-	*10 910	9820	7692
	6.0м кг	-	-	-	-	-	-	*11 480	10 160	-	-	-	-	*10 590	8180	8539
	4.5м кг	-	-	*18 230	*18 230	*14 280	13 830	*12 360	9860	*11 470	7390	-	-	*10 670	7310	9058
	3.0м кг	-	-	*22 890	19 900	*16 480	13 110	*13 500	9500	11 420	7240	-	-	10 840	6870	9305
	1.5м кг	-	-	*25 180	18 920	*18 300	12 540	*14 530	9180	11 250	7080	-	-	10 710	6750	9303
	0м кг	-	-	*26 410	18 600	*19 260	12 210	14 550	8960	11 150	6990	-	-	11 060	6940	9052
	-1.5м кг	*19 530	*19 530	*25 590	18 600	*19 190	12 110	14 480	8900	-	-	-	-	12 050	7520	8528
	-3.0м кг	*31 560	*31 560	*23 430	18 830	*17 880	12 220	*13 630	9030	-	-	-	-	*13 100	8780	7675
	-4.5м кг	-	-	*19 220	*19 220	*14 290	12 620	-	-	-	-	-	-	*13 000	11 680	6359
Стрела: 7.0м Рукоять: 2.55м Траки: 600мм Противовес: 9 050кг	9.0м кг	-	-	-	-	-	-	-	-	-	-	-	-	*11 860	*11 860	6619
	7.5м кг	-	-	-	-	-	-	*11 320	10 280	-	-	-	-	*11 440	9430	7886
	6.0м кг	-	-	-	-	*13 060	*13 060	*11 700	10 110	-	-	-	-	*11 360	7940	8714
	4.5м кг	-	-	-	-	*15 150	13 550	*12 670	9790	*11 500	7430	-	-	11 150	7140	9223
	3.0м кг	-	-	-	-	*17 330	12 860	*13 820	9440	11 430	7270	-	-	10 580	6740	9466
	1.5м кг	-	-	-	-	*18 870	12 390	14 740	9150	11 270	7120	-	-	10 480	6640	9464
	0м кг	-	-	-	-	*19 450	12 180	14 540	8980	11 180	7050	-	-	10 820	6840	9217
	-1.5м кг	-	-	*24 720	18 780	*19 090	12 170	14 510	8950	-	-	-	-	11 760	7400	8703
	-3.0м кг	*27 580	*27 580	*22 570	19 020	*17 700	12 310	*13 770	9100	-	-	-	-	*12 720	8580	7870
-4.5м кг	-	-	*18 710	*18 710	*14 430	12 700	-	-	-	-	-	-	*12 460	11 220	6594	
Стрела: 7.0м Рукоять: 3.0м Траки: 600мм Противовес: 9 050кг	9.0м кг	-	-	-	-	-	-	-	-	-	-	-	-	*10 770	*10 770	7134
	7.5м кг	-	-	-	-	-	-	*10 380	10 300	-	-	-	-	*10 510	8610	8322
	6.0м кг	-	-	-	-	-	-	*10 910	10 080	*10 490	7480	-	-	*10 500	7320	9109
	4.5м кг	-	-	*18 910	*18 910	*14 150	13 550	*11 950	9720	*10 830	7340	-	-	10 390	6610	9597
	3.0м кг	-	-	-	-	*16 420	12 790	*13 170	9330	11 320	7140	-	-	9870	6240	9831
	1.5м кг	-	-	-	-	*18 170	12 230	*14 240	8990	11 110	6960	-	-	9760	6130	9829
	0м кг	-	-	*18 120	*18 120	*19 030	11 930	14 340	8770	10 980	6840	-	-	10 040	6280	9591
	-1.5м кг	*13 850	*13 850	*25 110	18 290	*18 980	11 860	14 250	8700	10 980	6840	-	-	10 820	6750	9099
	-3.0м кг	*25 800	*25 800	*23 270	18 520	*17 960	11 970	*14 100	8790	-	-	-	-	*12 180	7720	8306
-4.5м кг	*25 880	*25 880	*19 960	18 960	*15 450	12 280	-	-	-	-	-	-	*12 260	9780	7111	
Стрела: 7.0м Рукоять: 3.85м Траки: 600мм Противовес: 9 050кг	-6.0м кг	-	-	-	-	-	-	*10 300	*10 300	-	-	-	-	*10 360	10 330	7583
	9.0м кг	-	-	-	-	-	-	*10 010	*10 010	-	-	-	-	*9800	8200	8709
	7.5м кг	-	-	-	-	-	-	*10 630	10 330	*10 190	7720	-	-	*9600	7080	9463
	6.0м кг	-	-	*17 950	*17 950	*13 760	*13 760	*11 740	9980	*10 670	7560	-	-	*9680	6450	9933
	4.5м кг	-	-	*22 870	19 800	*16 130	13 150	*13 040	9580	*11 350	7350	-	-	9570	6110	10 159
	3.0м кг	-	-	*15 840	*15 840	*18 080	12 560	*14 210	9230	11 310	7160	-	-	9460	6010	10 158
	1.5м кг	-	-	*19 420	18 570	*19 170	12 220	14 570	9000	11 160	7020	-	-	9710	6140	9928
	0м кг	*14 040	*14 040	*25 880	18 570	*19 340	12 100	14 450	8890	11 110	6970	-	-	10 390	6550	9454
	-1.5м кг	*23 900	*23 900	*24 290	18 740	*18 570	12 150	14 490	8930	-	-	-	-	11 760	7390	8694
-3.0м кг	*28 410	*28 410	*21 330	19 100	*16 470	12 390	*12 380	9180	-	-	-	-	*12 190	9090	7562	
Стрела: 7.0м Рукоять: 3.9м Траки: 600мм Противовес: 9 050кг	-4.5м кг	-	-	-	-	-	-	-	-	-	-	-	-	*8370	*8370	8244
	9.0м кг	-	-	-	-	-	-	-	-	*9250	7850	-	-	*7930	7410	9288
	7.5м кг	-	-	-	-	-	-	*9780	*9780	*9410	7760	-	-	*7770	6470	9999
	6.0м кг	-	-	-	-	*12 610	*12 610	*10 930	10 020	*9990	7560	-	-	*7840	5910	10 444
	4.5м кг	-	-	*20 840	20 140	*15 060	13 240	*12 300	9580	*10 760	7320	9060	5760	*8090	5620	10 659
	3.0м кг	-	-	*21 560	18 890	*17 210	12 540	*13 600	9180	11 250	7080	8930	5640	*8570	5520	10 657
	1.5м кг	-	-	*21 410	18 360	*18 610	12 100	14 470	8890	11 050	6910	-	-	8930	5610	10 439
	0м кг	*14 060	*14 060	*25 990	18 230	*19 130	11 900	14 290	8730	10 950	6810	-	-	9470	5940	9989
	-1.5м кг	*21 670	*21 670	*24 880	18 330	*18 740	11 890	14 270	8710	10 990	6850	-	-	10 560	6600	9275
-3.0м кг	*31 060	*31 060	*22 520	18 640	*17 220	12 070	*13 380	8870	-	-	-	-	*11 590	7900	8224	
-4.5м кг	-	-	*18 130	*18 130	*13 640	12 510	-	-	-	-	-	-	*11 580	10 840	6678	

**ГРУЗОПОДЪЕМНОСТЬ ЕС480DLR, НЕРАЗДВИЖНАЯ ГУСЕНИЧНАЯ ТЕЛЕЖКА**

			3.0м		4.5м		6.0м		7.5м		9.0м		10.5м		Макс. вылет		
			Вдоль гусеничной тележки	Поперечно гусеничной тележки	Вдоль гусеничной тележки	Поперечно гусеничной тележки	Вдоль гусеничной тележки	Поперечно гусеничной тележки	Вдоль гусеничной тележки	Поперечно гусеничной тележки	Вдоль гусеничной тележки	Поперечно гусеничной тележки	Вдоль гусеничной тележки	Поперечно гусеничной тележки	Вдоль гусеничной тележки	Поперечно гусеничной тележки	мм
Стрела: 7.0м Рукоять: 4.8м Траки: 600мм Противовес: 9 050кг	9.0м	кг	-	-	-	-	-	-	-	-	*8 030	8 000	-	-	*7 580	*7 580	9 163
	7.5м	кг	-	-	-	-	-	-	-	-	*7 860	*7 860	-	-	*7 290	6 470	10 111
	6.0м	кг	-	-	-	-	-	-	-	-	*8 220	7 860	6 000	-	*7 220	5 720	10 766
	4.5м	кг	-	-	-	-	-	-	*9 570	*9 570	*8 910	7 610	*8 250	5 880	*7 320	5 250	11 181
	3.0м	кг	-	-	*17 570	*17 570	*13 220	13 220	*11 040	9 670	*9 780	7 320	*9 020	5 720	*7 570	4 990	11 382
	1.5м	кг	-	-	*21 990	19 240	15 670	12 650	*12 510	9 180	*10 680	7 030	8 860	5 550	7 820	4 880	11 380
	0м	кг	-	-	*24 650	18 270	17 530	12 030	*13 720	8 790	10 940	6 780	8 710	5 410	7 940	4 930	11 176
	-1.5м	кг	*14 230	*14 230	*25 660	17 870	18 570	11 680	14 110	8 540	10 760	6 620	8 620	5 340	8 340	5 160	10 758
	-3.0м	кг	*19 870	*19 870	*25 380	17 810	18 750	11 560	13 990	8 440	10 700	6 570	-	-	9 120	5 640	10 098
	-4.5м	кг	*27 230	*27 230	*23 910	18 000	17 970	11 630	14 050	8 490	10 810	6 660	-	-	10 580	6 530	9 145
-6.0м	кг	*29 270	*29 270	*20 870	18 440	15 820	11 910	*12 010	8 750	-	-	-	-	*11 290	8 340	7 787	

**ГРУЗОПОДЪЕМНОСТЬ ЕС480DLR, РАЗДВИЖНАЯ ГУСЕНИЧНАЯ ТЕЛЕЖКА**

			3.0м		4.5м		6.0м		7.5м		9.0м		10.5м		Макс. вылет		
			Вдоль гусеничной тележки	Поперечно гусеничной тележки	Вдоль гусеничной тележки	Поперечно гусеничной тележки	Вдоль гусеничной тележки	Поперечно гусеничной тележки	Вдоль гусеничной тележки	Поперечно гусеничной тележки	Вдоль гусеничной тележки	Поперечно гусеничной тележки	Вдоль гусеничной тележки	Поперечно гусеничной тележки	Вдоль гусеничной тележки	Поперечно гусеничной тележки	мм
Стрела: 6.5м Рукоять: 2.55м Траки: 600мм Противовес: 9 750кг	7.5м	кг	-	-	-	-	-	-	-	-	-	-	-	-	*12 430	11 970	7 249
	6м	кг	-	-	-	-	*13 390	*13 390	*12 350	11 280	-	-	-	-	*12 280	9 870	8 143
	4.5м	кг	-	-	*19 980	*19 980	*15 270	*15 270	*13 110	11 020	-	-	-	-	*12 350	8 800	8 686
	3м	кг	-	-	*24 400	22 270	*17 390	14 700	*14 160	10 700	-	-	-	-	12 230	8 280	8 944
	1.5м	кг	-	-	*17 490	*17 490	*19 000	14 210	*15 060	10 420	-	-	-	-	12 110	8 170	8 942
	0м	кг	-	-	*25 680	21 410	*19 670	13 950	*15 490	10 260	-	-	-	-	12 570	8 440	8 680
	-1.5м	кг	*18 840	*18 840	*25 280	21 490	*19 250	13 910	*15 070	10 240	-	-	-	-	*13 470	9 230	8 132
	-3.0м	кг	*29 180	*29 180	*22 630	21 770	*17 440	14 080	-	-	-	-	-	-	*13 600	10 960	7 231
Стрела: 6.5м Рукоять: 3.0м Траки: 600мм Противовес: 9 750кг	7.5м	кг	-	-	-	-	-	-	*11 300	*11 300	-	-	-	-	*10 910	10 890	7 692
	6м	кг	-	-	-	-	-	-	*11 480	11 270	-	-	-	-	*10 590	9 110	8 539
	4.5м	кг	-	-	*18 230	*18 230	*14 280	*14 280	*12 360	10 970	*11 470	8 250	-	-	*10 680	8 160	9 058
	3м	кг	-	-	*22 890	22 390	*16 480	14 650	*13 500	10 600	*11 900	8 090	-	-	*11 100	7 690	9 305
	1.5м	кг	-	-	*25 180	21 380	*18 300	14 060	*14 530	10 270	11 850	7 940	-	-	11 280	7 570	9 303
	0м	кг	-	-	*26 410	21 050	*19 260	13 730	*15 150	10 060	11 750	7 850	-	-	11 650	7 790	9 052
	-1.5м	кг	*19 530	*19 530	*25 590	21 060	*19 190	13 630	*15 050	9 990	-	-	-	-	12 690	8 440	8 528
	-3.0м	кг	*31 560	*31 560	*23 430	21 290	*17 880	13 740	*13 630	10 130	-	-	-	-	*13 100	9 840	7 675
Стрела: 7.0м Рукоять: 2.55м Траки: 600мм Противовес: 9 750кг	9м	кг	-	-	-	-	-	-	-	-	-	-	-	-	*11 860	*11 860	6 619
	7.5м	кг	-	-	-	-	-	-	*11 320	*11 320	-	-	-	-	*11 440	10 460	7 886
	6м	кг	-	-	-	-	*13 060	*13 060	*11 700	11 220	-	-	-	-	*11 360	8 830	8 714
	4.5м	кг	-	-	-	-	*15 150	15 080	*12 670	10 890	*11 500	8 290	-	-	*11 450	7 970	9 223
	3м	кг	-	-	-	-	*17 330	14 390	*13 820	10 540	*11 980	8 130	-	-	11 140	7 540	9 466
	1.5м	кг	-	-	-	-	*18 870	13 910	*14 770	10 240	11 870	7 980	-	-	11 040	7 440	9 464
	0м	кг	-	-	-	-	*19 450	13 700	*15 270	10 070	11 780	7 900	-	-	11 400	7 660	9 217
	-1.5м	кг	-	-	*24 720	21 230	*19 090	13 680	*15 100	10 040	-	-	-	-	12 390	8 290	8 703
Стрела: 7.0м Рукоять: 3.00м Траки: 600мм Противовес: 9 750кг	9м	кг	-	-	-	-	-	-	-	-	-	-	-	-	*10 770	*10 770	7 134
	7.5м	кг	-	-	-	-	-	-	*10 380	*10 380	-	-	-	-	*10 510	9 570	8 322
	6м	кг	-	-	-	-	-	-	*10 910	*10 910	*10 490	8 340	-	-	*10 500	8 170	9 109
	4.5м	кг	-	-	*18 910	*18 910	*14 150	*14 150	*11 950	10 830	*10 830	8 200	-	-	*10 630	7 390	9 597
	3м	кг	-	-	-	-	*16 420	14 320	*13 170	10 420	*11 420	8 000	-	-	10 400	7 000	9 831
	1.5м	кг	-	-	-	-	*18 170	13 740	*14 240	10 080	11 710	7 810	-	-	10 290	6 890	9 829
	0м	кг	-	-	*18 120	*18 120	*19 030	13 440	*14 900	9 860	11 580	7 690	-	-	10 590	7 070	9 591
	-1.5м	кг	*13 850	*13 850	*25 110	20 740	*18 980	13 370	*14 950	9 790	11 580	7 690	-	-	11 410	7 590	9 099
Стрела: 7.0м Рукоять: 3.35м Траки: 600мм Противовес: 9 750кг	9м	кг	-	-	-	-	-	-	*10 300	*10 300	-	-	-	-	*10 360	*10 360	7 583
	7.5м	кг	-	-	-	-	-	-	*10 010	*10 010	-	-	-	-	*9 800	9 100	8 709
	6м	кг	-	-	-	-	-	-	*10 630	*10 630	*10 190	8 580	-	-	*9 600	7 880	9 463
	4.5м	кг	-	-	*17 950	*17 950	*13 760	*13 760	*11 740	11 080	*10 670	8 420	-	-	*9 680	7 200	9 933
	3м	кг	-	-	*22 870	22 280	*16 130	14 680	*13 040	10 680	*11 350	8 210	-	-	*10 010	6 840	10 159
	1.5м	кг	-	-	*15 840	*15 840	*18 080	14 080	*14 210	10 330	11 910	8 010	-	-	9 970	6 740	10 158
	0м	кг	-	-	*19 420	*19 420	*19 170	13 730	*15 010	10 090	11 750	7 870	-	-	10 230	6 890	9 928
	-1.5м	кг	*14 040	*14 040	*25 880	21 010	*19 340	13 610	15 210	9 980	11 700	7 820	-	-	10 950	7 350	9 454
Стрела: 7.0м Рукоять: 3.35м Траки: 600мм Противовес: 9 750кг	-3.0м	кг	*23 910	*23 910	*24 290	21 190	*18 570	13 670	*14 630	10 020	-	-	-	*11 980	8 280	8 694	
	-4.5м	кг	*28 410	*28 410	*21 330	*21 330	*16 470	13 910	*12 380	10 280	-	-	-	-	*12 190	10 170	7 562

# ТЕХНИЧЕСКИЕ ХАРАКТЕРИСТИКИ.

## ГРУЗОПОДЪЕМНОСТЬ ЕС480DLR, РАЗДВИЖНАЯ ГУСЕНИЧНАЯ ТЕЛЕЖКА

		3.0м		4.5м		6.0м		7.5м		9.0м		10.5м		Макс. вылет		
		Вдоль гусеничной тележки	Поперечно гусеничной тележки	Вдоль гусеничной тележки	Поперечно гусеничной тележки	Вдоль гусеничной тележки	Поперечно гусеничной тележки	Вдоль гусеничной тележки	Поперечно гусеничной тележки	Вдоль гусеничной тележки	Поперечно гусеничной тележки	Вдоль гусеничной тележки	Поперечно гусеничной тележки	Вдоль гусеничной тележки	Поперечно гусеничной тележки	мм
Стрела: 7.0м Рукоять: 3.9м Траки: 600мм Противовес: 9 750кг	9м кг	-	-	-	-	-	-	-	-	-	-	-	-	*8 370	*8 370	8 244
	7.5м кг	-	-	-	-	-	-	-	-	*9 250	8 710	-	-	*7 930	*7 930	9 288
	6м кг	-	-	-	-	-	-	*9 780	*9 780	*9 410	8 620	-	-	*7 770	7 210	9 999
	4.5м кг	-	-	-	-	*12 610	*12 610	*10 930	*10 930	*9 990	8 420	-	-	*7 840	6 620	10 444
	3м кг	-	-	*20 840	*20 840	*15 060	14 770	*12 300	10 690	*10 760	8 170	9 550	6 460	*8 090	6 300	10 659
	1.5м кг	-	-	*21 560	21 350	*17 210	14 070	*13 600	10 280	*11 530	7 940	9 420	6 340	*8 570	6 200	10 657
	0м кг	-	-	*21 410	20 800	*18 610	13 610	*13 600	9 980	11 650	7 760	-	-	*9 320	6 320	10 439
	-1.5м кг	*14 060	*14 060	*25 990	20 670	*19 130	13 410	*15 010	9 820	11 550	7 670	-	-	9 990	6 680	9 989
	-3.0м кг	*21 670	*21 670	*24 880	20 780	*18 740	13 400	*14 760	9 800	11 590	7 700	-	-	11 130	7 420	9 275
	-4.5м кг	*31 060	*31 060	*22 520	21 090	*17 220	13 580	*13 380	9 960	-	-	-	-	*11 590	8 860	8 224
-6м кг	-	-	*18 130	*18 130	*13 640	*13 640	-	-	-	-	-	-	*11 580	*11 580	6 678	
Стрела: 7.0м Рукоять: 4.8м Траки: 600мм Противовес: 9 750кг	9м кг	-	-	-	-	-	-	-	-	*8 030	*8 030	-	-	*7 580	*7 580	9 163
	7.5м кг	-	-	-	-	-	-	-	-	*7 860	*7 860	-	-	*7 290	7 210	10 111
	6м кг	-	-	-	-	-	-	-	-	*8 220	*8 220	*8 250	6 700	*7 220	6 400	10 766
	4.5м кг	-	-	-	-	-	-	*9 570	*9 570	*8 910	8 470	*8 550	6 580	*7 320	5 900	11 181
	3м кг	-	-	*17 570	*17 570	*13 220	*13 220	*11 040	10 780	*9 780	8 180	*9 030	6 420	*7 580	5 620	11 382
	1.5м кг	-	-	*21 990	21 710	*15 670	14 180	*12 510	10 280	*10 680	7 880	9 350	6 250	*8 020	5 520	11 380
	0м кг	-	-	*24 650	20 720	*17 530	13 550	*13 720	9 890	*11 460	7 640	9 200	6 110	8 400	5 580	11 176
	-1.5м кг	*14 240	*14 240	*25 660	20 310	*18 570	13 190	*14 500	9 630	11 360	7 470	9 110	6 040	8 810	5 840	10 758
	-3.0м кг	*19 870	*19 870	*25 380	20 250	*18 750	13 070	*14 700	9 530	11 300	7 420	-	-	9 640	6 370	10 098
	-4.5м кг	*27 230	*27 230	*23 910	20 450	*17 970	13 140	*14 090	9 580	*11 110	7 520	-	-	*10 820	7 370	9 145
-6м кг	*29 270	*29 270	*20 870	*20 870	*15 820	13 430	*12 010	9 850	-	-	-	-	*11 290	9 380	7 787	

**ГРУЗОПОДЪЕМНОСТЬ EC380DLR**

			4.5м		6.0м		7.5м		9.0м		10.5м		12.0м		Макс. вылет		
			Вдоль гусеничной тележки	Поперечно гусеничной тележки	Вдоль гусеничной тележки	Поперечно гусеничной тележки	Вдоль гусеничной тележки	Поперечно гусеничной тележки	Вдоль гусеничной тележки	Поперечно гусеничной тележки	Вдоль гусеничной тележки	Поперечно гусеничной тележки	Вдоль гусеничной тележки	Поперечно гусеничной тележки	Вдоль гусеничной тележки	Поперечно гусеничной тележки	мм
Стрела: 8.5м Рукоять: 5.0м Траки: 800мм Противовес: 8 500кг	10.5м	кг	-	-	-	-	-	-	-	-	-	-	-	-	*5 170	*5 170	10 111
	9.0м	кг	-	-	-	-	-	-	-	-	*5 440	*5 440	-	-	*4 920	4 830	11 195
	7.5м	кг	-	-	-	-	-	-	-	-	*5 520	5 440	-	-	*4 790	4 210	11 995
	6.0м	кг	-	-	-	-	-	-	*6 050	*6 050	*5 830	5 310	*5 770	4 170	*4 770	3 810	12 564
	4.5м	кг	-	-	-	-	*7 610	*7 610	*6 780	6 550	*6 280	5 120	*6 010	4 080	*4 830	3 540	12 934
	3.0м	кг	-	-	*11 240	11 120	*8 910	8 120	*7 610	6 230	*6 820	4 920	6 160	3 960	*4 970	3 380	13 122
	1.5м	кг	-	-	*13 190	10 330	*10 150	7 640	*8 430	5 920	*7 370	4 730	6 040	3 840	*5 200	3 310	13 135
	0м	кг	-	-	*14 550	9 830	*11 150	7 280	9 000	5 680	7 200	4 560	5 930	3 740	5 290	3 320	12 974
	-1.5м	кг	*9 860	*9 860	*15 280	9 580	11 460	7 050	8 810	5 510	7 080	4 450	5 860	3 680	5 460	3 420	12 633
	-3.0м	кг	*13 220	*13 220	*15 500	9 500	11 350	6 950	8 720	5 420	7 020	4 390	5 860	3 680	5 800	3 640	12 096
	-4.5м	кг	*17 640	14 850	*15 250	9 560	11 360	6 960	8 720	5 420	7 050	4 420	-	-	6 380	4 020	11 335
	-6.0м	кг	*18 830	15 160	*14 470	9 730	11 490	7 070	8 830	5 520	-	-	-	-	7 380	4 670	10 300
	-7.5м	кг	*16 650	15 630	*12 950	10 040	*10 300	7 320	-	-	-	-	-	-	*8 130	5 880	8 893
-9.0м	кг	*12 990	*12 990	*9 990	*9 990	-	-	-	-	-	-	-	-	*8 310	*8 310	6 889	

**ГРУЗОПОДЪЕМНОСТЬ EC480DLR, НЕРАЗДВИЖНАЯ ГУСЕНИЧНАЯ ТЕЛЕЖКА**

			6.0м		7.5м		9.0м		10.5м		12.0м		13.5м		Макс. вылет		
			Вдоль гусеничной тележки	Поперечно гусеничной тележки	Вдоль гусеничной тележки	Поперечно гусеничной тележки	Вдоль гусеничной тележки	Поперечно гусеничной тележки	Вдоль гусеничной тележки	Поперечно гусеничной тележки	Вдоль гусеничной тележки	Поперечно гусеничной тележки	Вдоль гусеничной тележки	Поперечно гусеничной тележки	Вдоль гусеничной тележки	Поперечно гусеничной тележки	мм
Стрела: 9.0м Рукоять: 6.0м Траки: 800мм Противовес: 10 300кг	12.0м	кг	-	-	-	-	-	-	-	-	-	-	-	-	*5 190	*5 190	11 167
	10.5м	кг	-	-	-	-	-	-	-	-	*5 340	*5 340	-	-	*4 830	*4 830	12 330
	9.0м	кг	-	-	-	-	-	-	-	-	*5 180	*5 180	-	-	*4 610	4 420	13 221
	7.5м	кг	-	-	-	-	-	-	-	-	*5 290	*5 290	*5 440	4 240	*4 490	3 960	13 892
	6.0м	кг	-	-	-	-	-	-	-	-	*5 560	5 260	*5 520	4 190	*4 440	3 640	14 374
	4.5м	кг	-	-	-	-	-	-	*6 300	*6 300	*5 940	5 080	*5 740	4 090	*4 450	3 430	14 686
	3.0м	кг	*11 680	*11 680	*9 230	*9 230	*7 830	7 670	*6 950	6 050	*6 380	4 870	*6 020	3 960	*4 520	3 290	14 839
	1.5м	кг	*13 930	12 590	*10 660	9 310	*8 790	7 210	*7 610	5 750	*6 840	4 670	6 300	3 830	*4 660	3 230	14 837
	0м	кг	*15 600	11 810	*11 860	8 760	*9 640	6 830	*8 220	5 490	*7 270	4 490	6 180	3 720	*4 870	3 240	14 682
	-1.5м	кг	*16 620	11 370	*12 720	8 390	*10 310	6 560	*8 730	5 290	7 240	4 350	6 100	3 650	*5 170	3 330	14 367
	-3.0м	кг	*17 090	11 190	*13 240	8 200	10 750	6 390	8 630	5 160	7 150	4 270	6 080	3 620	*5 580	3 500	13 883
	-4.5м	кг	*17 080	11 180	*13 400	8 140	10 680	6 320	8 590	5 120	7 140	4 270	-	-	*6 190	3 790	13 209
	-6.0м	кг	*16 590	11 320	*13 160	8 210	10 730	6 370	8 640	5 170	7 260	4 370	-	-	7 050	4 260	12 314
-7.5м	кг	*15 510	11 600	*12 400	8 400	*10 120	6 540	*8 210	5 360	-	-	-	-	*7 300	5 030	11 145	
-9.0м	кг	*13 580	12 060	*10 810	8 770	*8 470	6 900	-	-	-	-	-	-	*7 390	6 420	9 601	

**ГРУЗОПОДЪЕМНОСТЬ EC480DLR, РАЗДВИЖНАЯ ГУСЕНИЧНАЯ ТЕЛЕЖКА**

			6.0м		7.5м		9.0м		10.5м		12.0м		13.5м		Макс. вылет		
			Вдоль гусеничной тележки	Поперечно гусеничной тележки	Вдоль гусеничной тележки	Поперечно гусеничной тележки	Вдоль гусеничной тележки	Поперечно гусеничной тележки	Вдоль гусеничной тележки	Поперечно гусеничной тележки	Вдоль гусеничной тележки	Поперечно гусеничной тележки	Вдоль гусеничной тележки	Поперечно гусеничной тележки	Вдоль гусеничной тележки	Поперечно гусеничной тележки	мм
Стрела: 9.0м Рукоять: 6.0м Траки: 800мм Противовес: 10 300кг	12.0м	кг	-	-	-	-	-	-	-	-	-	-	-	-	*5 190	*5 190	11 167
	10.5м	кг	-	-	-	-	-	-	-	-	*5 340	*5 340	-	-	*4 830	*4 830	12 330
	9.0м	кг	-	-	-	-	-	-	-	-	*5 180	*5 180	-	-	*4 610	*4 610	13 221
	7.5м	кг	-	-	-	-	-	-	-	-	*5 290	*5 290	*5 440	4 560	*4 490	4 260	13 892
	6.0м	кг	-	-	-	-	-	-	-	-	*5 560	*5 560	*5 520	4 510	*4 440	3 930	14 374
	4.5м	кг	-	-	-	-	-	-	*6 300	*6 300	*5 940	5 440	*5 740	4 400	*4 450	3 710	14 686
	3.0м	кг	*11 680	*11 680	*9 230	*9 230	*7 830	*7 830	*6 950	6 490	*6 380	5 240	*6 020	4 270	*4 520	3 570	14 839
	1.5м	кг	*13 930	13 580	*10 660	10 010	*8 790	7 750	*7 610	6 180	*6 840	5 030	*6 320	4 150	*4 660	3 510	14 837
	0м	кг	*15 600	12 780	*11 860	9 450	*9 640	7 360	*8 220	5 920	*7 270	4 850	6 290	4 040	*4 870	3 520	14 682
	-1.5м	кг	*16 620	12 340	*12 720	9 080	*10 310	7 080	*8 730	5 720	7 360	4 720	6 210	3 960	*5 170	3 610	14 367
	-3.0м	кг	*17 090	12 150	*13 240	8 880	*10 760	6 910	8 770	5 590	7 270	4 640	6 180	3 940	*5 580	3 800	13 883
	-4.5м	кг	*17 080	12 150	*13 400	8 820	10 850	6 850	8 730	5 550	7 260	4 630	-	-	*6 190	4 110	13 209
	-6.0м	кг	*16 590	12 290	*13 160	8 890	*10 770	6 900	8 780	5 600	7 380	4 740	-	-	*7 090	4 610	12 314
-7.5м	кг	*15 510	12 570	*12 400	9 090	*10 120	7 060	*8 210	5 790	-	-	-	-	*7 300	5 430	11 145	
-9.0м	кг	*13 580	13 040	*10 810	9 460	*8 470	7 440	-	-	-	-	-	-	*7 390	6 910	9 601	

# ОБОРУДОВАНИЕ.

## СТАНДАРТНОЕ ОБОРУДОВАНИЕ

	EC380D	EC480D
<b>Двигатель</b>		
4-тактный дизельный двигатель жидкостного охлаждения с турбонаддувом, системой прямого впрыска и охладителем нагнетаемого воздуха.	•	•
Воздушный фильтр с индикатором	•	•
Подогреватель воздуха на впуске	•	•
Циклонный фильтр предварительной очистки	•	•
Автоматическая остановка двигателя	•	•
Топливный фильтр и водоотделитель	•	•
Генератор 80 А	•	•
<b>Электрическая/электронная система управления</b>		
Contronics	•	•
– Усовершенствованная система управления режимами работы	•	•
– Система самодиагностики	•	•
Индикация состояния машины	•	•
Контроль мощности по оборотам двигателя	•	•
Автоматическая система холостого хода	•	•
Функция мгновенного форсирования ("одно касание")	•	•
Безопасный останов/пуск двигателя	•	•
Регулируемый цветной ЖК-монитор	•	•
Главный выключатель электросети	•	•
Блокировка повторного запуска двигателя	•	•
Мощные галогенные фары:	•	•
– установленные на раме, 2 шт.	•	•
– установленные на стреле, 2 шт.	•	•
Аккумуляторные батареи, 2 x 12 В/200 Ач	•	•
Стартер 24 В/7 кВт	•	•
<b>Гидравлическая система</b>		
Автоматическая гидросистема с:	•	•
– суммирование потоков	•	•
– приоритетом стрелы	•	•
– приоритетом рукояти	•	•
– приоритетом поворотного круга	•	•
Режим "ЕСО" по технологии топливной экономичности	•	•
Клапаны регенерации потоков стрелы и рукояти	•	•
Клапаны подавления отдачи поворотного круга	•	•
Клапаны удержания стрелы и рукояти	•	•
Многоступенчатая система очистки	•	•
Демпферы гидроцилиндров	•	•
Грязезащитные уплотнения гидроцилиндров	•	•
Клапан вспомогательной гидравлики	•	•
2-скоростные ходовые гидромоторы с автопереключением передач	•	•
Гидрожидкость ISO VG 32	•	•
<b>Рама</b>		
Поручни на путях доступа	•	•
Место для хранения инструмента	•	•
Накладки противоскольжения из перфорированного металла	•	•
Нижний кожух	•	•
<b>Кабина и салон</b>		
Силиконово-резиновые опоры с пружинами	•	•
Регулируемое сиденье оператора с подогревом и панелью управления с джойстиком	•	•
Джойстики с 4 переключателями каждый	•	•
Автоматический климатконтроль	•	•
Гибкая антенна	•	•

	EC380D	EC480D
Стереосистема AM/FM с проигрывателем компакт-дисков, MP3- и USB-вводом	•	•
Рычаг блокировки гидравлики	•	•
Всепогодная звукоизолированная кабина, в комплект которой входят:		
– Подстаканники	•	•
– Замки дверей	•	•
– Тонированные стёкла	•	•
– Напольный коврик	•	•
– Звуковой сигнал	•	•
– Просторный вещевой отсек	•	•
– Сдвигаемое вверх переднее стекло	•	•
– Съёмная нижняя часть ветрового стекла	•	•
– Ремень безопасности	•	•
– Безопасные стёкла	•	•
– Солнцезащитные козырьки, передний, потолочный и задний	•	•
– Козырёк от дождя	•	•
– Стеклоочиститель с прерывистым режимом работы	•	•
Мастер-ключ	•	•
<b>Гусеничная тележка</b>		
Нижний кожух (для тяжелых условий)	•	•
Гидронатяжители гусениц	•	•
Гусеничные цепи с уплотнителями и смазкой	•	•
Защитные ограждения гусениц	•	•

## ДОПОЛНИТЕЛЬНОЕ ОБОРУДОВАНИЕ

	EC380D	EC480D
<b>Двигатель</b>		
Подогреватель двигателя: 240 В	•	•
Масляный фильтр предварительной очистки воздуха	•	•
Дизельный подогреватель охлаждающей жидкости, 5 кВт	•	•
Фильтр-водоотделитель с подогревателем	•	•
Дополнительный водоотделитель		
Автоматическая остановка двигателя	•	•
Топливозаправочный насос: 35 л/мин, 50 л/мин с автоотключением	•	•
<b>Электрооборудование</b>		
Дополнительные фары рабочего освещения:		
– устанавливаемые на кабину, 3 шт. (2 шт. спереди и 1 шт. сзади)	•	•
– установленные на стреле, 2 шт.	•	•
– устанавливаемые на противовес, 1 шт	•	•
Ходовой предупредительный сигнал	•	•
Противоугонная система	•	•
Вращающийся проблесковый маячок	•	•
<b>Гидравлическая система</b>		
Клапаны защиты при разрыве шлангов (HRV): стрела и рукоять	•	•
Устройство предупреждения о перегрузке	•	•
Плавающий режим стрелы с HRV	•	•
Плавающий режим стрелы без HRV	•	•
Дополнительная гидроразводка:		
– Системы управления рабочими инструментами (до 20 программируемых параметров инструментов)	•	•
– Гидромолот и гидробоиницы: , питание от 1 или 2 насосов	•	•
– Гидромолот и гидробоиницы: предварительная настройка потока и давления	•	•

## ДОПОЛНИТЕЛЬНОЕ ОБОРУДОВАНИЕ

	EC380D	EC480D
– Дополнительный возвратный фильтр	•	•
– Функция наклона и вращения	•	•
– Функция грейфера	•	•
– Магистральи утечки (слива) гидрожидкости	•	•
– Гидролинии гидрозамка	•	•
Гидрозамок Volvo S3, U46	•	•
Гидрожидкость ISO VG 46 , 68	•	•
Гидрожидкость, биоразлагаемая 46	•	•
Гидрожидкость, с длительным сроком службы 32, 46, 68	•	•
<b>Кабина и салон</b>		
Сертифицированная кабина ROPS (ISO12117-2)	•	•
Сиденье с тканевой обивкой без подогрева	•	•
Сиденье с тканевой обивкой, подогревом и пневмоподвеской	•	•
Джойстики средней длины	•	•
Джойстики с 3-мя переключателями и 1 линейным пропорциональным регулятором	•	•
Открывающийся верхний люк	•	•
Ограждение для защиты от падающих предметов (FOG) с установкой на:		
– на раме	•	•
– на кабине	•	•
Конструкция защиты кабины от падающих предметов (FOPS) с установкой на кабине	•	•
Курительные принадлежности (пепельница и зажигалка)	•	•
Защитная сетка на переднем стекле	•	•
Защита от солнца, стальная крыша	•	•
Стеклоочиститель нижнего стекла с прерывистым режимом работы	•	•
Камера заднего вида	•	•
Специальный ключ	•	•
<b>Рама</b>		
Мостки для обслуживания	•	•
Зеркало заднего вида на противовесе	•	•
Вход в кабину	•	•
Полноразмерный противовес:		
6 500 кг, 7 000 кг, 7 550 кг	•	•
8 500 кг для увеличенного вылета	•	•
8 450 кг, 9 050 кг, 9 750 кг	•	•
10 300 кг для увеличенного вылета	•	•
<b>Гусеничная тележка</b>		
Защитные ограждения на всю длину гусениц	•	•
Раздвижная гусеничная тележка	•	•
<b>Траки гусениц</b>		
600/700/800/900 мм с тройными грунтозацепами	•	•
Траки гусениц с тройными грунтозацепами шириной 600 мм HD	•	•
Траки гусениц с двойными грунтозацепами шириной 600 мм	•	•
<b>Землеройное оборудование</b>		
Стрела: 6,2 м, 6,45 м моноблочная / 8,5 м для увеличенного вылета	•	•
Рукоять: 2,6 м, 3,2 м, 3,9 м / 5,0 м для увеличенного вылета	•	•
Стрела: 6,5 м, 7,0 м моноблочная / 9,0 м для увеличенного вылета	•	•
Рукоять: 2,55 м, 3,0 м, 3,35 м, 3,9 м, 4,8 м / 6,0 м для увеличенного вылета	•	•
Тяга ковша с подъемной проушиной	•	•
<b>Сервисное оборудование</b>		
Комплект инструмента для ежедневного обслуживания	•	•
Комплект инструмента, полный	•	•

## ВЫБОР ДОПОЛНИТЕЛЬНОГО ОБОРУДОВАНИЯ VOLVO

Плавающий режим стрелы



Гидромолот и гидрожницы: предварительная настройка потока и давления



FOG



Аудиосистема



Камера заднего вида



Дополнительное рабочее освещение





Строительная техника Volvo имеет 175-летнюю историю. И все это время главным для нас была и остается забота о людях, использующих нашу продукцию. О комфорте, безопасности и эффективности труда.

О мире, в котором мы живем. Мы непрерывно расширяем ассортимент нашей продукции. В настоящее время компания Volvo, опираясь на свой обширный опыт, производит машины с использованием самых современных инженерных и промышленных технологий и заслуженно считается одним из мировых лидеров рынка строительной техники. В России Volvo обеспечивает широкий спектр услуг: сервисное обслуживание, оперативную поставку запасных частей, обучение персонала, финансирование, услуги логистики. Специалисты во всем мире гордятся тем, что используют технику Volvo.

Не все изделия доступны на всех рынках. Согласно нашей стратегии непрерывного совершенствования, мы сохраняем за собой право изменять технические характеристики и конструкцию без предварительного извещения. На иллюстрациях не обязательно показана стандартная версия машины.

# **VOLVO**

**Volvo Construction Equipment**  
[www.volvoce.com](http://www.volvoce.com)

Ref. No 20031570-C  
2012.06  
Volvo, Global Marketing

Russian-41  
EXC