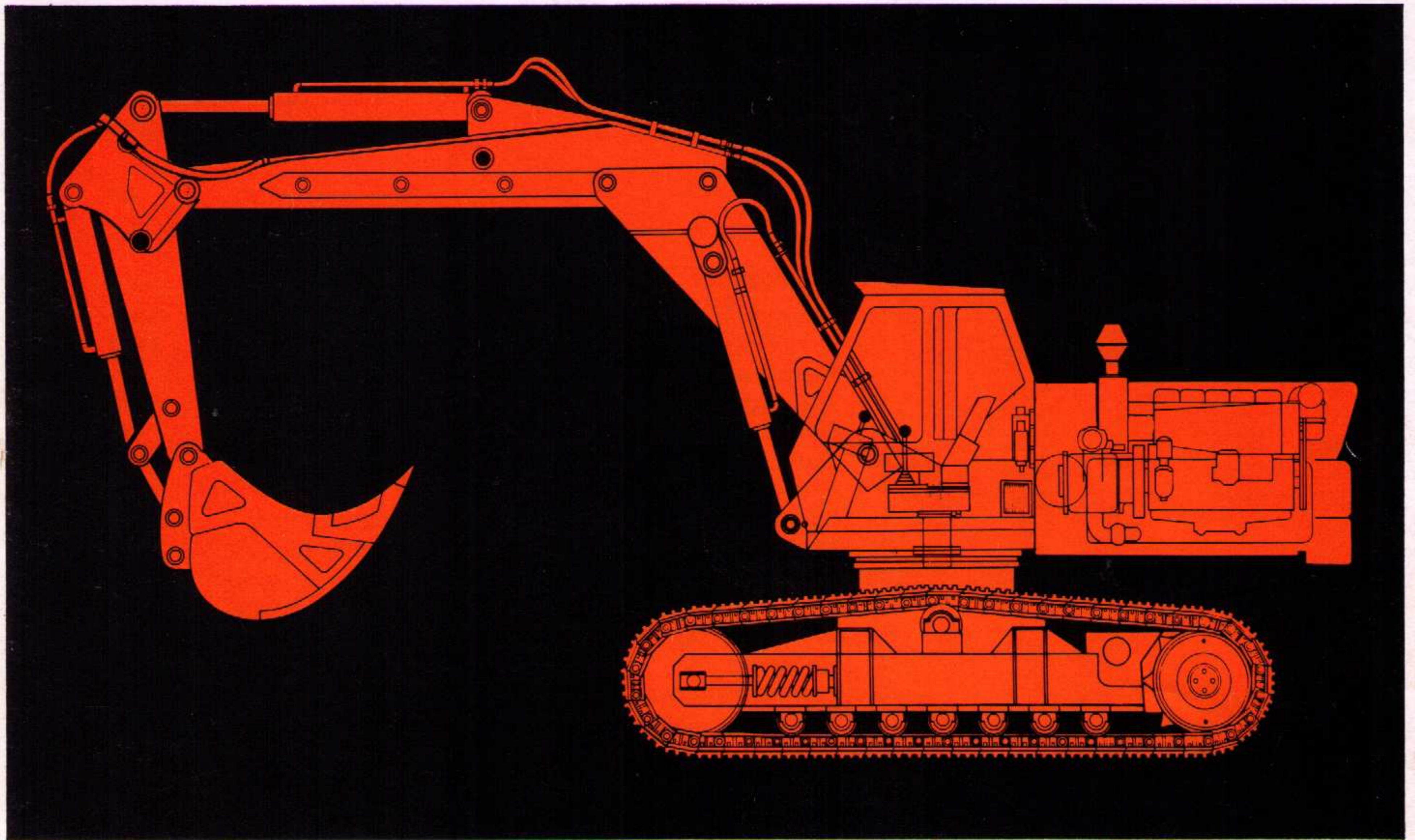


ATLAS 1702



TECHNISCHE DATEN

Motor:

6-Zylinder Deutz-Diesel F 6 L 912
luftgekühlt, elastisch gelagert
Leistung: 90 PS bei 2000 U/min.
DIN 70020
nach SAE 100 BHP

Hydraulikanlage:

Hydraulische Leistung 80 PS
Pumpen: Hochleistungs-Doppelpumpe
mit Summenleistungsregler
Fördermenge: 2 mal 130 l/min.
Arbeitsdruck: bis 250 bar
Ölvolumen: 430 Liter Hydrauliköl
Beide Ölströme wirken auf Hebe-,
Knick- und Löffelkippezylinder

Drehwerk:

Antrieb durch Kolbenölmotor
Getriebe / gekapseltes Stirnrad-
Untersetzungsgetriebe
Oberwagendrehzahl: 10 U/min.
Bremsen: pneumatische Backenbremse

Tieflöffel (von 500 bis 900 l):

Standardlöffel 900 l Inhalt
1000 mm Schnittbreite
Brekraft am Löffelzahn 11,6 t

Greifer:

Standardgreifer 600 l Inhalt
Greiferbreite 850 mm

Mobilbagger-Fahrwerk:

mit schweren Bagger-Spezialachsen
für 30 t statische Belastung und mit
wegabhängiger hydraulischer Lenkung
und automatischer Pendelachssperre
sowie mit 2facher Unterwagen-
abstützung, auf Wunsch mit
4facher Unterwagenabstützung.
Gesamtgewicht des Mobilbaggers mit
Tieflöffelausrüstung und 2facher
Pratzenabstützung ca. 18,3 t

Fahrgetriebe:

hydraulisch angetrieben durch Regel-
motor mit pneumatischer Schaltung
für Gelände- und Straßenfahrt sowie
mit hydraulischer Schaltung für
Fahrgeschwindigkeiten von 0 - 18 km/h

Reifen:

8 x 10.00-20 mit SG-Stollenprofil

Raupenfahrwerk:

Kettenschlepper-Laufwerk in Spezial-
Baggerausführung. Wartungsfreie
„Life-Time“-Schmierung

Getriebe:

je Seite 1 Ölbadstirnradgetriebe
Kettentyp „D 4“
Antrieb: je Seite 1 Ölmotor
Fahrgeschwindigkeit: 0 - 2,2 km/h
Gesamtgewicht des Raupenbaggers
mit Tieflöffelausrüstung: 17,45 t

Raupenfahrwerk „LC“:

Kettenschlepper-Laufwerk in Spezial-
Baggerausführung. Wartungsfreie
„Life-Time“-Schmierung

Getriebe:

je Seite 1 Ölbadstirnradgetriebe
Kettentyp „D 4“
Antrieb: je Seite 1 Ölmotor
Fahrgeschwindigkeit: 0 - 2,2 km/h
Gesamtgewicht des Raupenbaggers
mit Tieflöffelausrüstung: 18,75 t

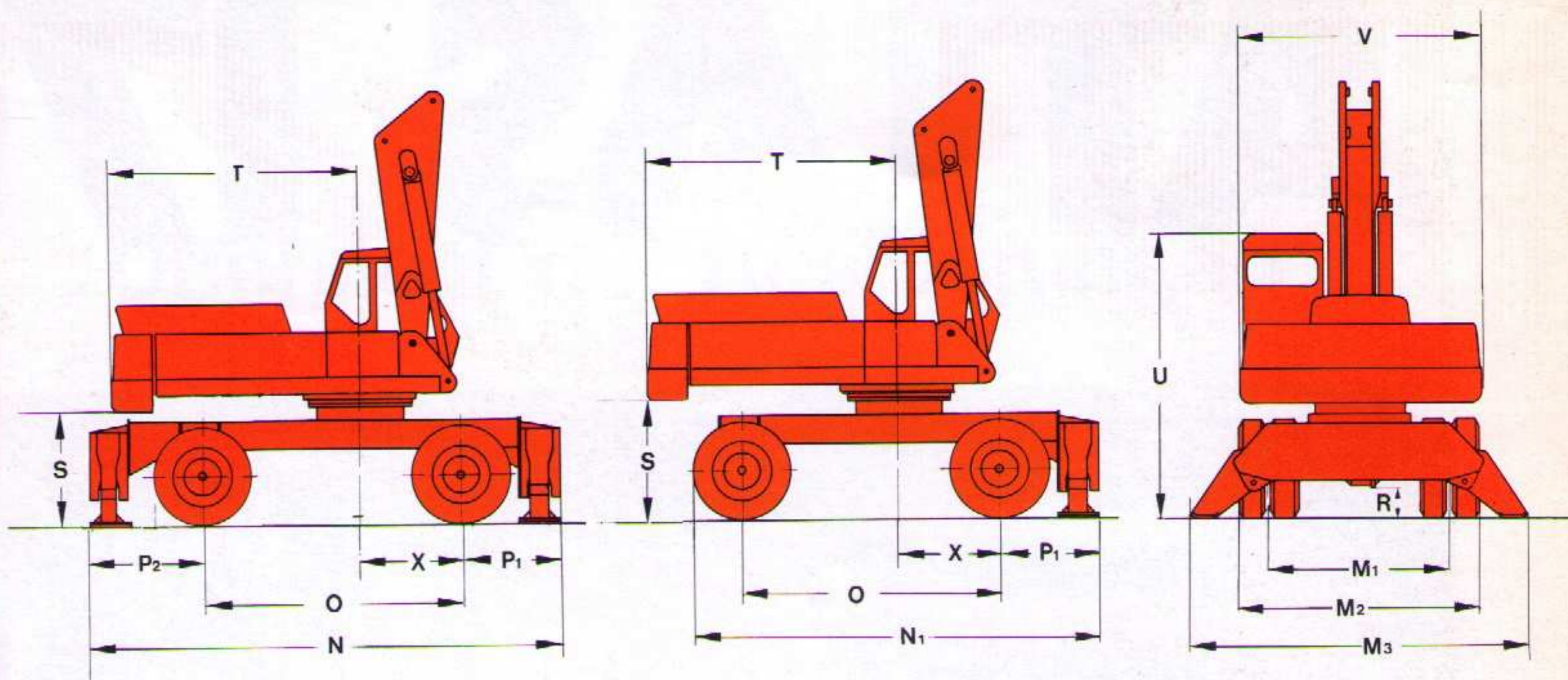


ATLAS 1702

Haupt- abmessungen

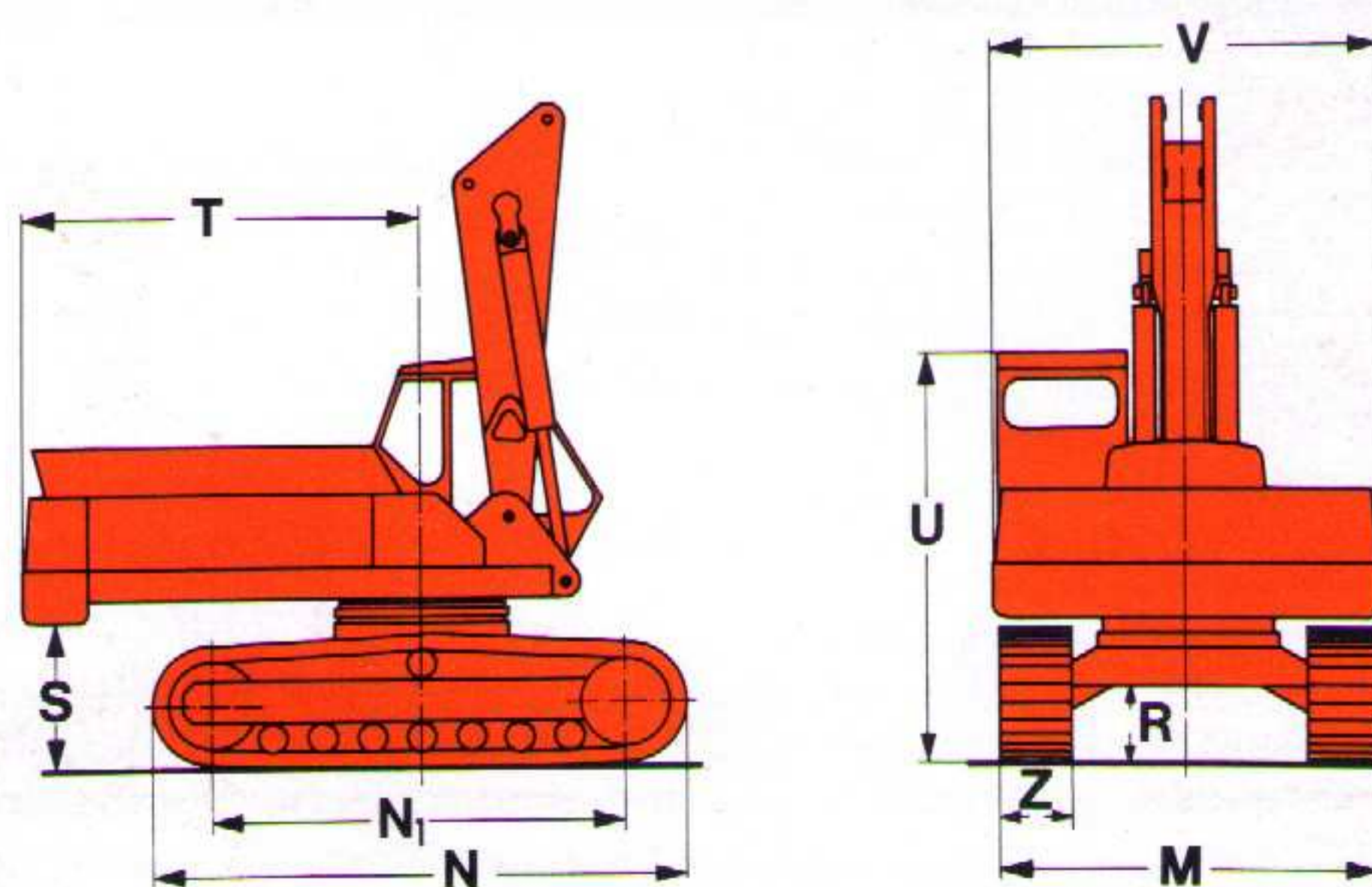
Maße in mm

Mobil



Mobilbagger

M ₁	Spurbreite	1860
M ₂	Breite des Unterwagens Abstützungen hochgeklappt	2470
M ₃	Abstützbreite	3200
R	Bodenfreiheit	310
U	Durchfahrtshöhe Kabine	3080
V	Breite des Oberwagens	2500
N ₁	Länge des Unterwagens bei 2facher Abstützung	4265
N	Länge des Unterwagens bei 4facher Abstützung	4900
P ₁	Starrachse bis Abstützung	1040
P ₂	Lenkachse bis Abstützung	1160
X	Starrachse bis Mitte Drehkranz	1050
O	Radstand	2700
S	Freimaß Oberwagen bis Planum	1200
T	Hintere Ausladung	2650



Raupenbagger

Z	Kettenbreite	500	600	700	800*
N	Länge des Unterwagens	3445	3445	3445	3505
N ₁	Mitte Turas bis Mitte Leitrad	2665	2665	2665	2665
M	Breite des Unterwagens	2470	2570	2670	2770
R	Bodenfreiheit	470	470	470	500
S	Freimaß Oberwagen bis Planum	980	980	980	1010
T	Hintere Ausladung	2650	2650	2650	2650
U	Durchfahrtshöhe Kabine	2880	2880	2880	2910
V	Breite des Oberwagens	2500	2500	2500	2500
	Mittlerer Bodendruck g/cm ²	588	495	430	380

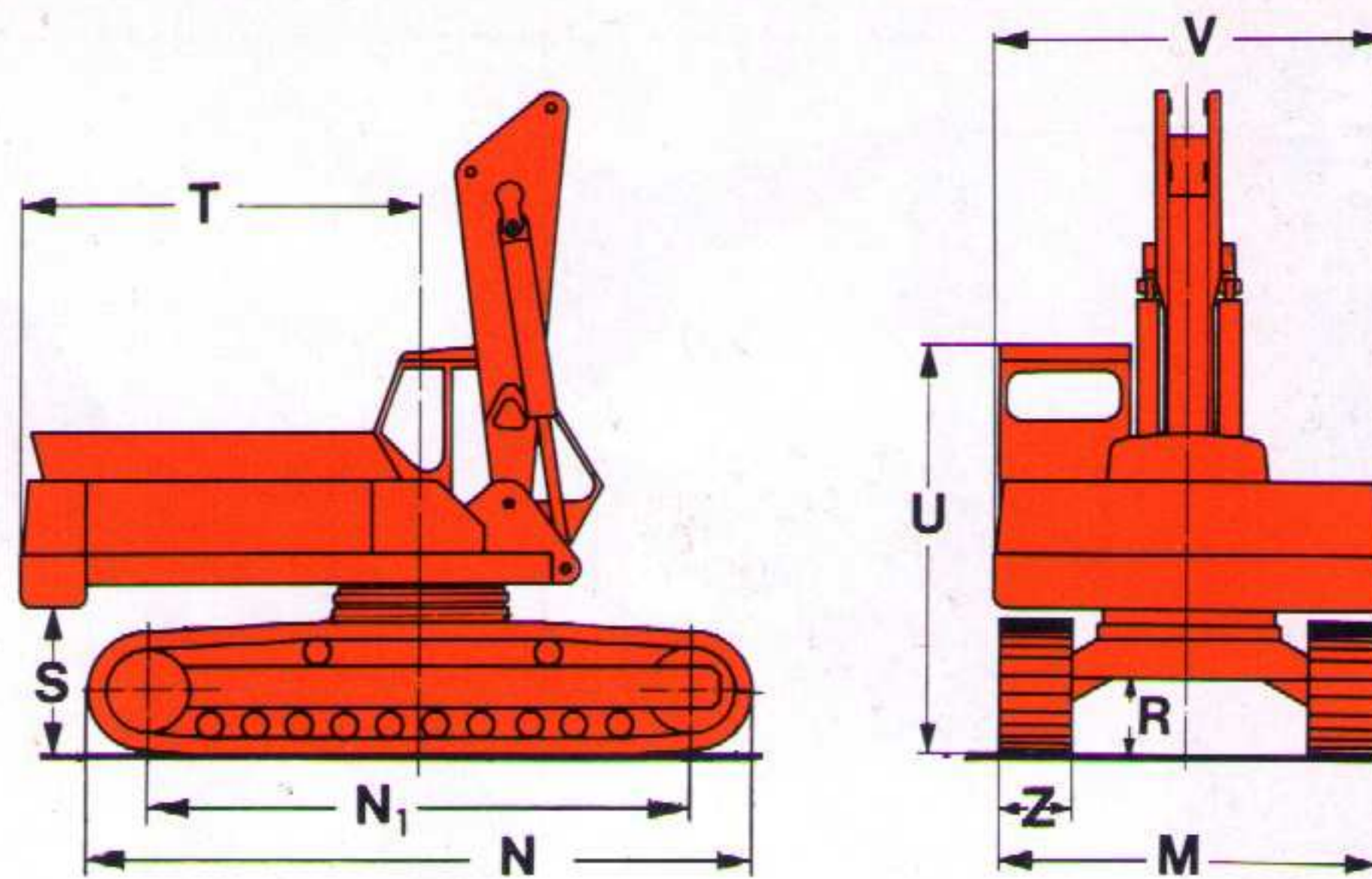
* Moorplatten



Standard-Raupe

ATLAS**1702****Haupt-
abmessungen**

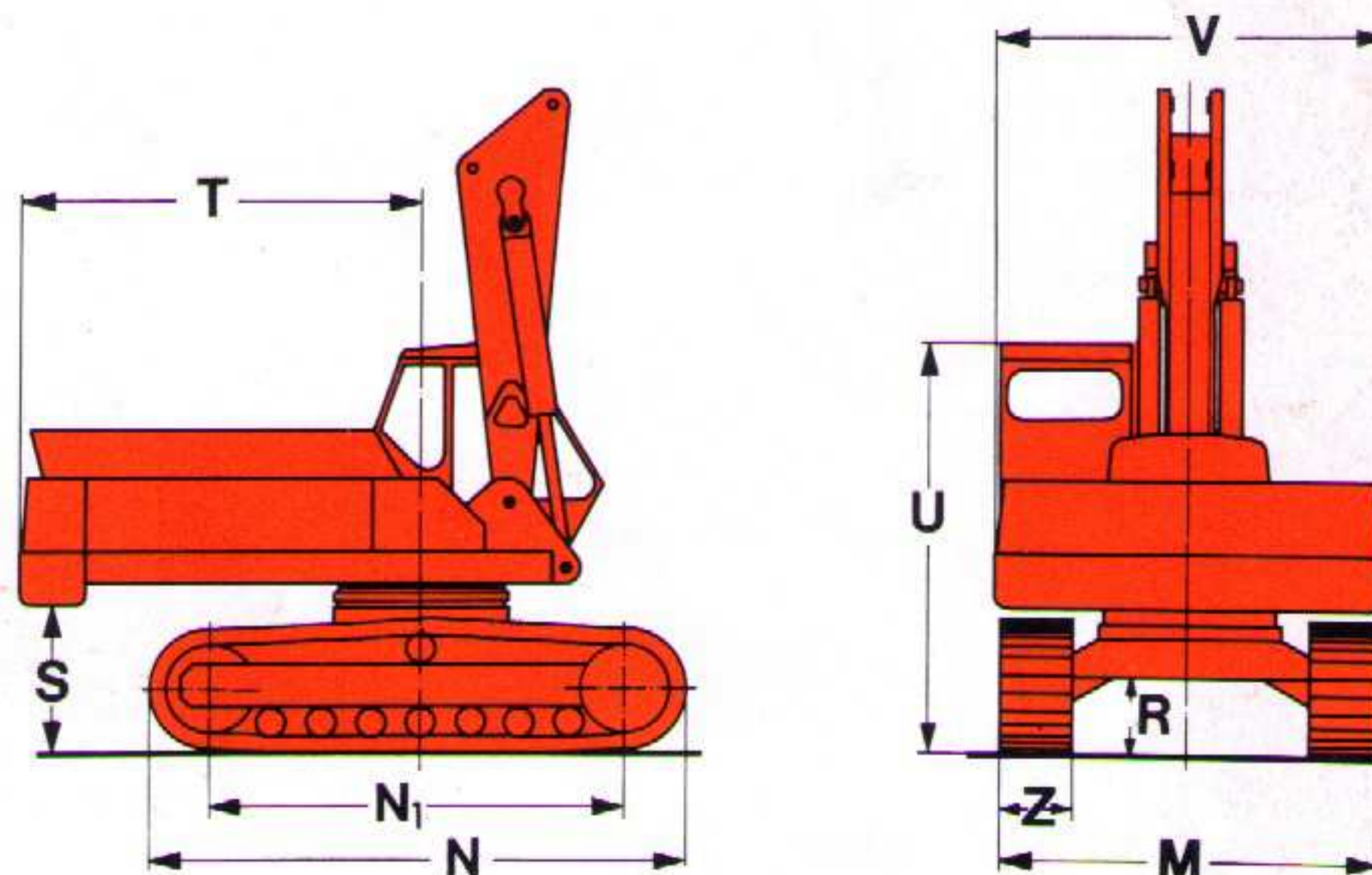
Maße in mm

**Raupenbagger**

Z	Kettenbreite	500	600	700	800*	960*
N	Länge des Unterwagens	4250	4250	4250	4275	4275
N ₁	Mitte Turas bis Mitte Leitrad	3435	3435	3435	3435	3435
M	Breite des Unterwagens	2650	2750	2850	2950	3110
R	Bodenfreiheit	470	470	470	500	500
S	Freimaß Oberwagen bis Planum	980	980	980	1010	1010
T	Hintere Ausladung	2650	2650	2650	2650	2650
U	Durchfahrtshöhe Kabine	2880	2880	2880	2910	2910
V	Breite des Oberwagens	2500	2500	2500	2500	2500
	Mittlerer Bodendruck g/cm ²	501	422	365	332	283

* Moorplatten

LC“-Raupe

**Raupenbagger**

Z	Kettenbreite	500	600	700
N	Länge des Unterwagens	3445	3445	3445
N ₁	Mitte Turas bis Mitte Leitrad	2665	2665	2665
M	Breite des Unterwagens	2550	2650	2750
R	Bodenfreiheit	470	470	470
S	Freimaß Oberwagen bis Planum	980	980	980
T	Hintere Ausladung	2650	2650	2650
U	Durchfahrtshöhe Kabine	2880	2880	2880
V	Breite des Oberwagens	2500	2500	2500
	Mittlerer Bodendruck g/cm ²	613	520	455

„HD“-Raupe

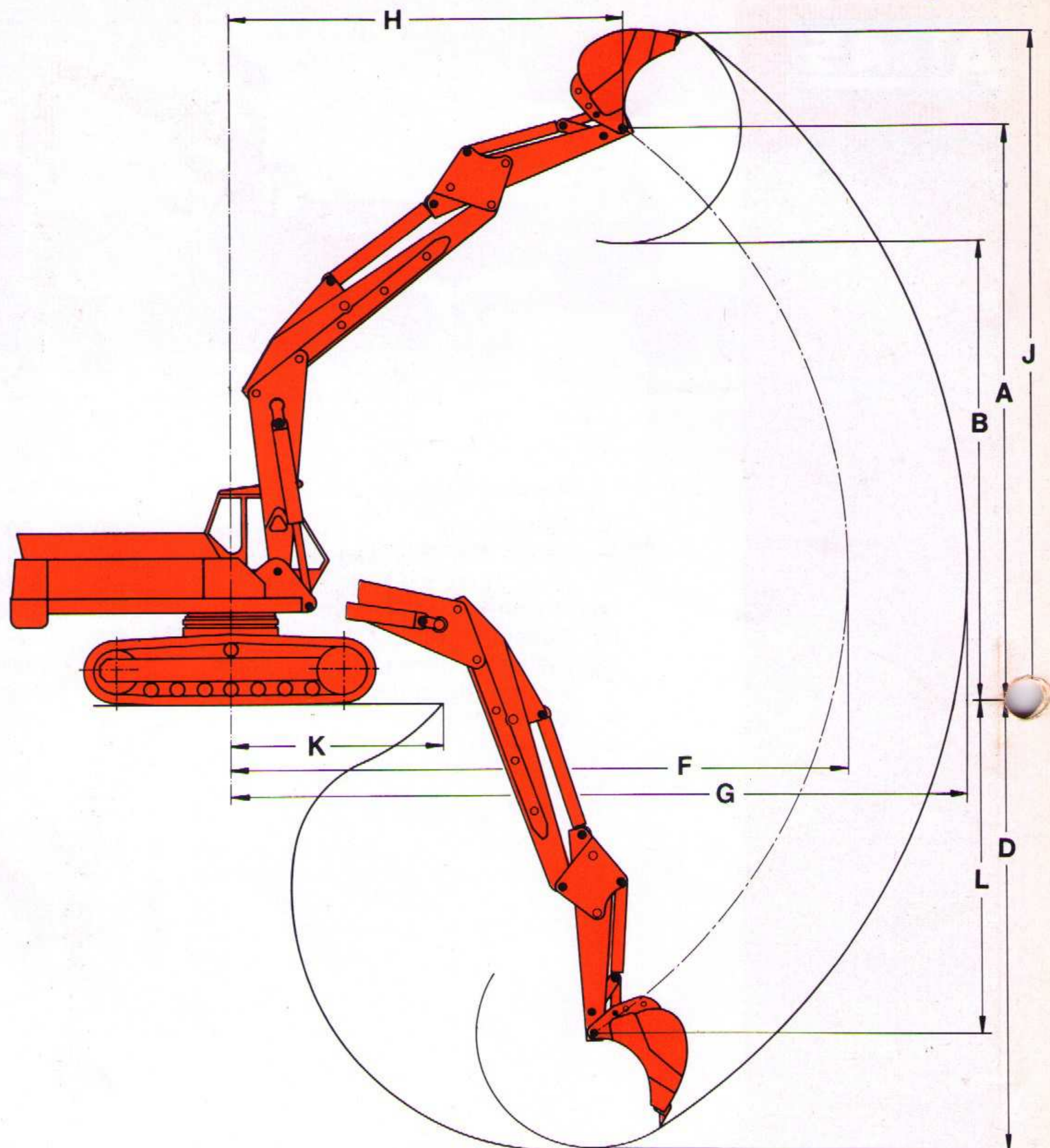


ATLAS 1702

Tieflöffel- ausrüstung

gezeichnet mit der
Armausführung
C 73 - D 71

Maße in mm



Die Ausleger sind
in Längsrichtung
3 x je um 650 mm
versetzbar

Löffelinhalt	m ³	0,9	0,75	0,6	0,55
Auslegerkombination		C 73 D 71	C 73 D 72	C 73 D 73	C 75* D 75*

A	Größte Höhe Knickarmspitze	6950	7150	7350	8200
B	Ausschütthöhe	5550	5750	5950	7100
D	Größte Grabtiefe	5400	5900	6400	7800
F	Größte Ausladung	7300	7800	8300	9900
G	Größte Grabweite	8700	9200	9700	10900
H	Ausladung bei höchster Armstellung	4600	5050	5500	7100
J	Größte Reichhöhe	8100	8300	8500	8700
K	Kleinste Grabstellung	2500	2100	2000	2600
L	Tiefste Stellung des Knickarmes	4000	4500	5000	6700

* nur Arbeitswerkzeuge vom AB 1602

Beim Mobilbagger ändern sich die Maße A, B und J um + 200 mm und die Maße D und L um - 200 mm.

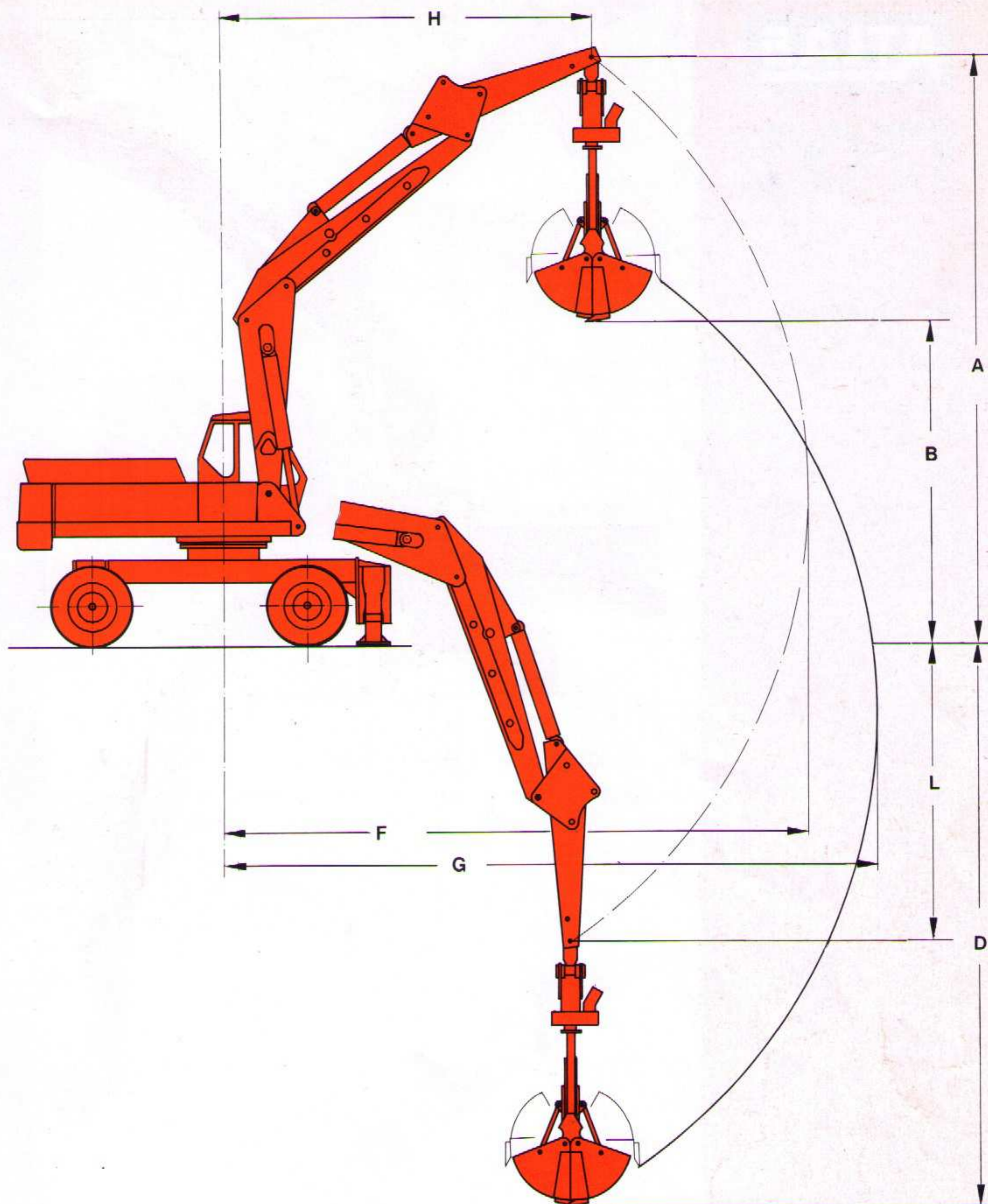


ATLAS 1702

Greifer- ausrüstung

gezeichnet mit der
Armausführung
C 73 - D 71

Maße in mm



Die Ausleger sind
in Längsrichtung
3 x je um 650 mm
versetzbar

Greifer	m ³	0,6	0,6	0,5	0,45
Auslegerkombination		C 73 D 71	C 73 D 72	C 73 D 73	C 75* D 75*
A Größte Höhe Knickarmspitze		7150	7350	7550	8400
B Ausschütthöhe		3800	4000	4200	5900
D Größte Grabtiefe		7100	7600	8100	9000
F Größte Ausladung		7300	7800	8300	9900
G Größte Grabweite		8100	8600	9100	10700
H Ausladung bei höchster Armstellung		4600	5050	5500	7100
L Tiefste Stellung des Knickarmes		3800	4300	4800	6500

* nur Arbeitswerkzeuge vom AB 1602

Für alle Greifer sind Greiferverlängerungen von 1000 mm bzw. 2000 mm Länge lieferbar. Die jeweilige Länge ist der größten Grabtiefe zuzurechnen bzw. von der Ausschütthöhe abzuziehen.

Beim Raupenbagger ändern sich die Maße A und B um - 200 mm und die Maße D und L um + 200 mm.



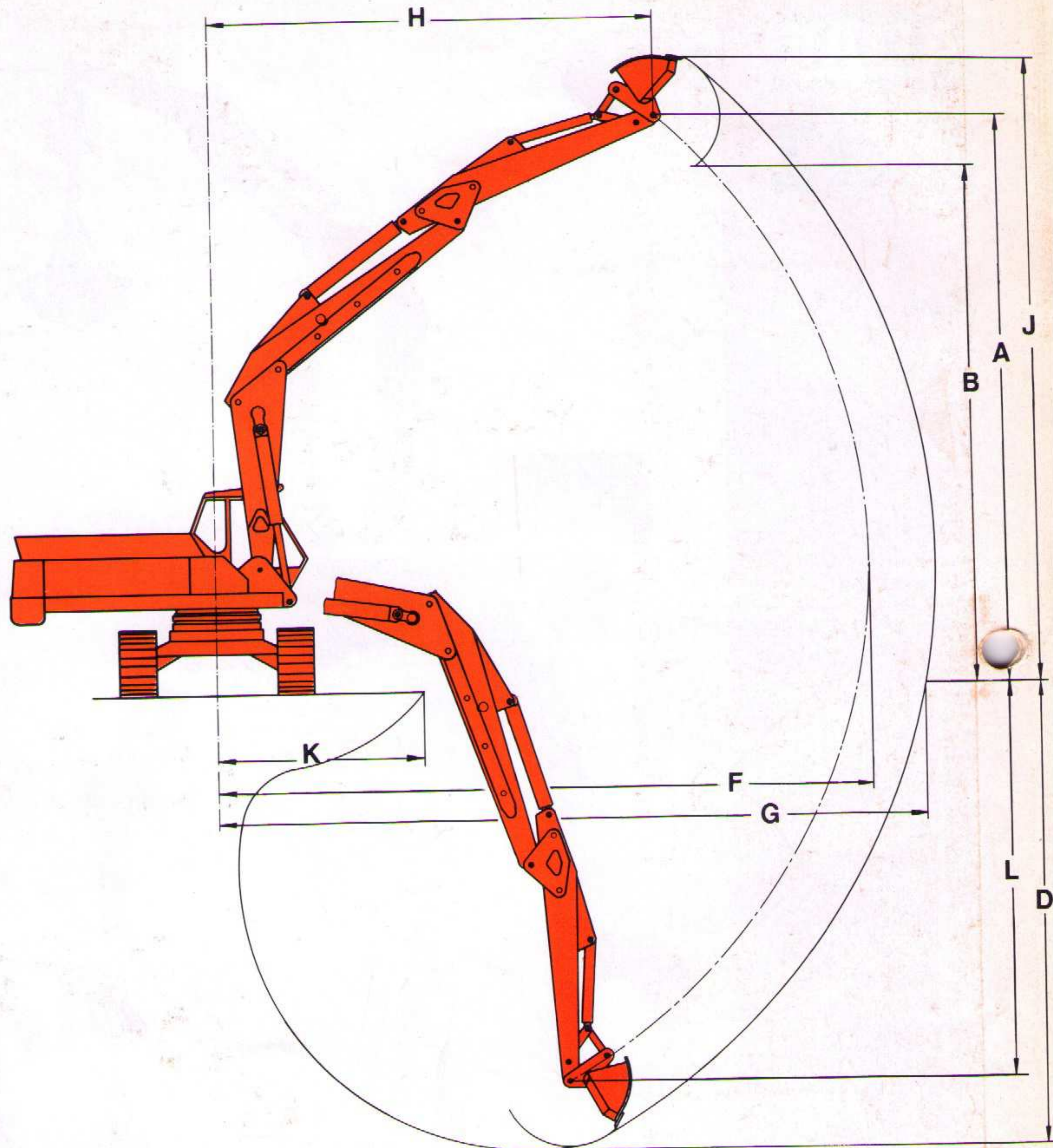
ATLAS 1702

Grabenlöffel- ausrüstung

gezeichnet mit der
Armausführung

C 73 - D 73

Maße in mm



Die Ausleger sind
in Längsrichtung
3 x je um 650 mm
versetzbar

Grabenlöffelinhalt	m ³	1,0	0,75	0,6	0,55
Auslegerkombination		C 73 D 71	C 73 D 72	C 73 D 73	C 75* D 75*

A	Größte Höhe Knickarmspitze	6950	7150	7350	8200
B	Ausschütthöhe	6300	6500	6700	7400
D	Größte Grabtiefe	5000	5500	6000	7500
F	Größte Ausladung	7300	7800	8300	9900
G	Größte Grabweite auf Planum	7900	8400	8900	10600
H	Ausladung bei höchster Armstellung	4600	5050	5500	7100
J	Größte Reichhöhe	7700	7900	8100	8500
K	Kleinste Grabstellung	3100	2700	2600	2900
L	Tiefste Stellung des Knickarmes	4000	4500	5000	6700

* nur Arbeitswerkzeuge vom AB 1602

Beim Mobilbagger ändern sich die Maße A, B und J um + 200 mm und die Maße D und L um - 200 mm.

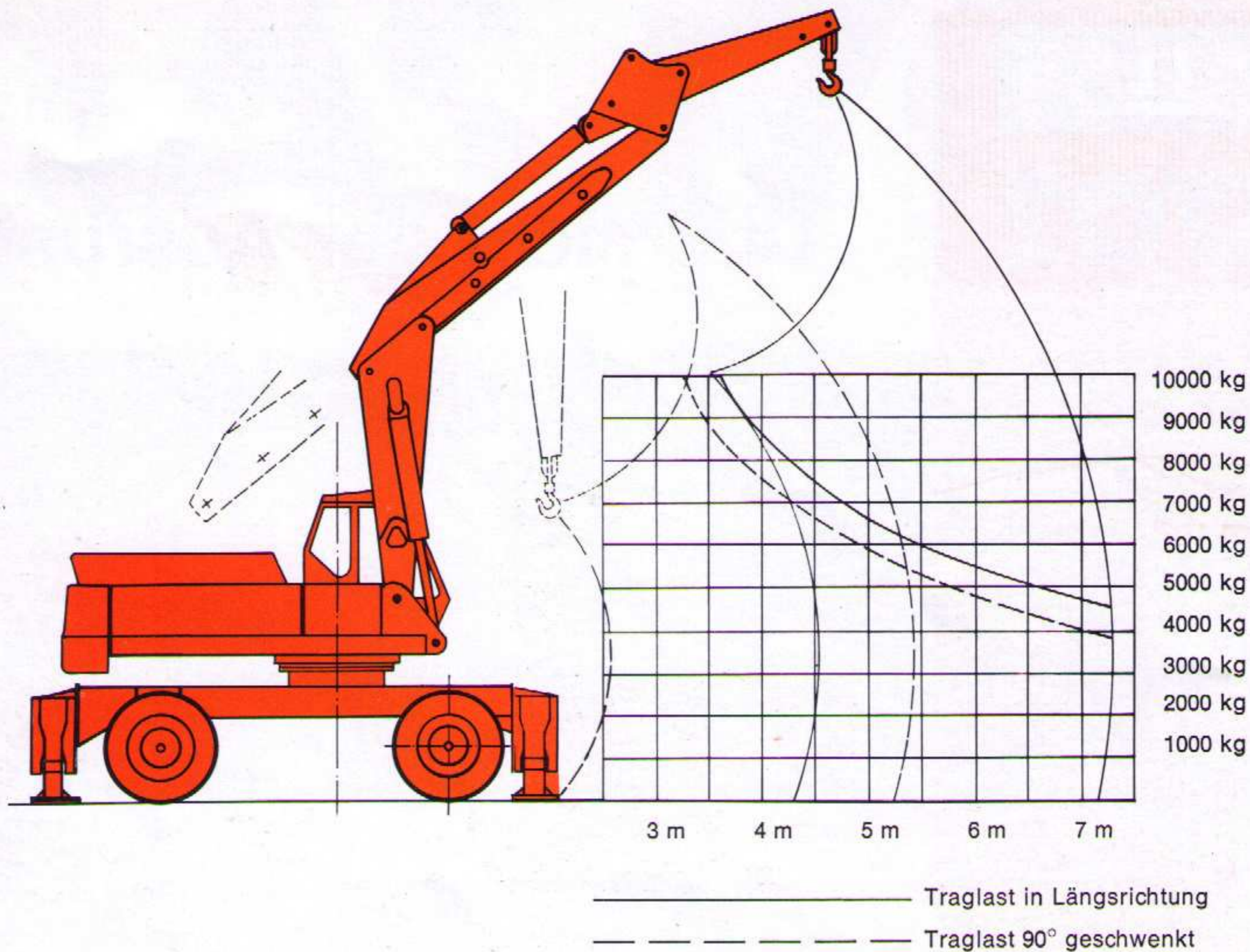


ATLAS

1702

Standard- Mobilbagger Lasthaken- ausrüstung

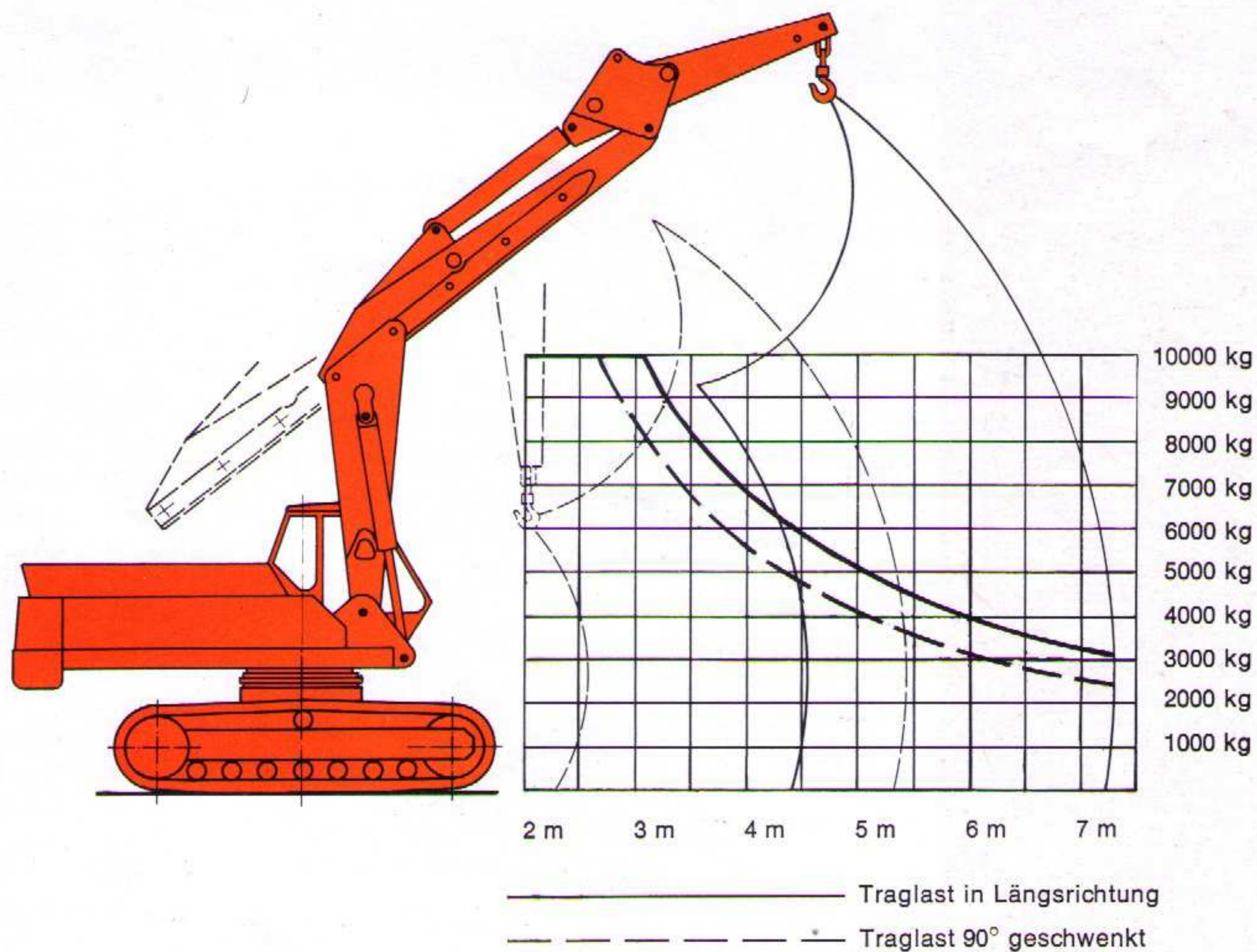
gezeichnet mit der
Armausführung
C 73 - D 71



Ausladung	m	3,3	3,6	4,0	5,0	6,0	7,3
Traglast, Unterwagen längs	kg	10000	10000	8600	6700	5400	4500
Traglast, Unterwagen quer mit 4facher Abstützung	kg	10000	8500	7500	5900	4800	3800

„HD“-Raupe Lasthaken- ausrüstung

gezeichnet mit der
Armausführung
C 73 - D 71



Ausladung	m	2,7	3,1	4,0	5,0	6,0	7,3
Traglast, Unterwagen längs	kg	10000	10000	6900	5100	3950	3100
Traglast, Unterwagen quer	kg	10000	8400	5600	4100	3050	2470



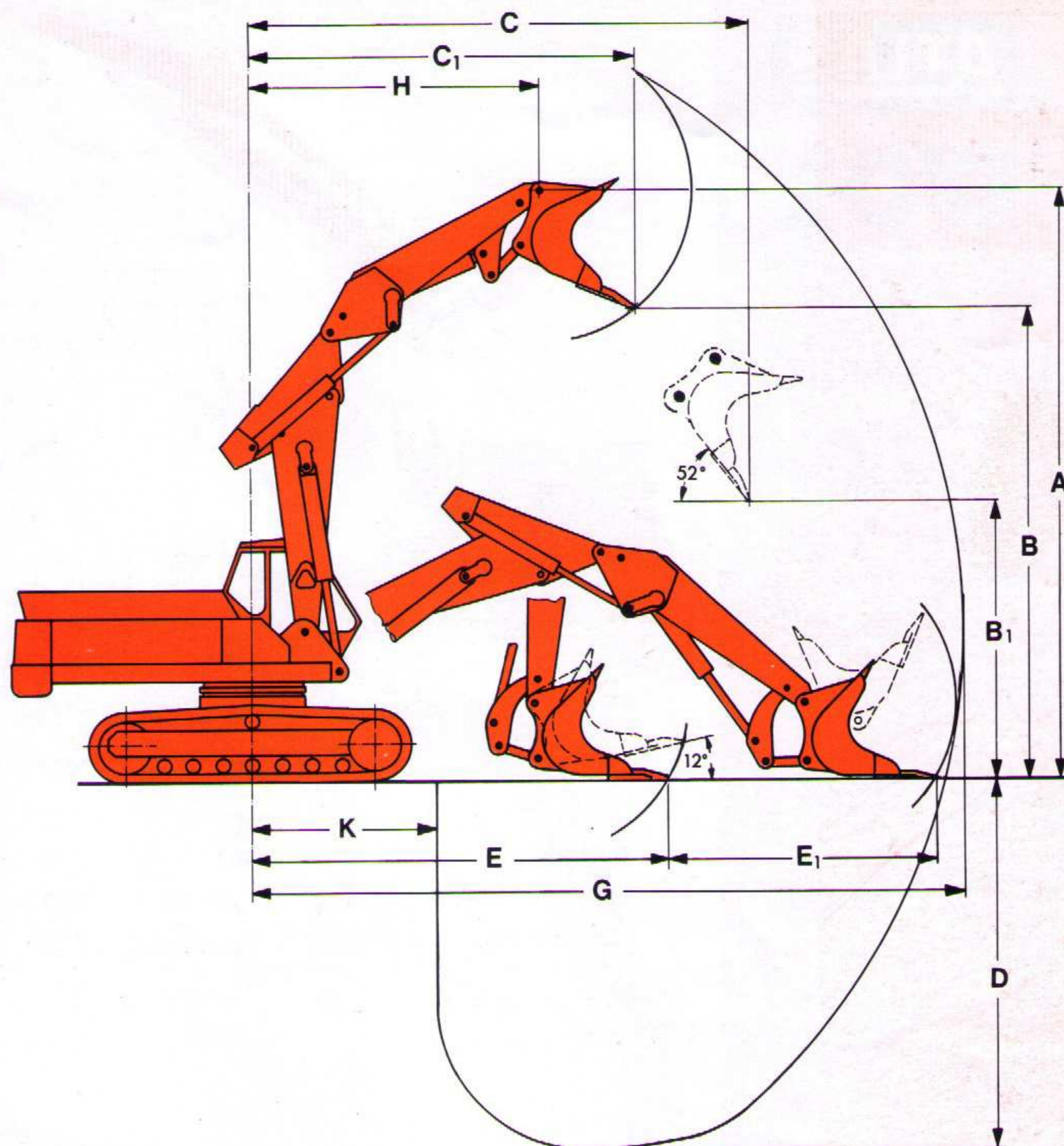
ATLAS I702

Ladeschaufel- einrichtung

J 711

gezeichnet mit
Ladeschaufel 1,1 m³

Maße in mm



Schaufelgröße	0,85 m ³ und 1,1 m ³
Schnittbreite	1100 mm und 1500 mm
Vorschubkraft	ca. 12000 kg
Reißkraft	ca. 14000 kg

A	Größte Höhe Knickarmspitze	6400
B ₁	Ausschütthöhe bei 52° Ausschüttwinkel	3000
B	Ausschütthöhe bei höchster Armstellung	5100
C	Ausschüttweite bei 52° Ausschüttwinkel	5300
C ₁	Ausschüttweite bei höchster Armstellung	4100
D	Größte Grabtiefe	4000
E	Kleinste Ausladung auf Planum	4400
E ₁	Vorschub auf Planum	2800
G	Größte Grabweite	7500
H	Ausladung bei höchster Armstellung	3100
K	Kleinste Grabstellung	2100



ATLAS

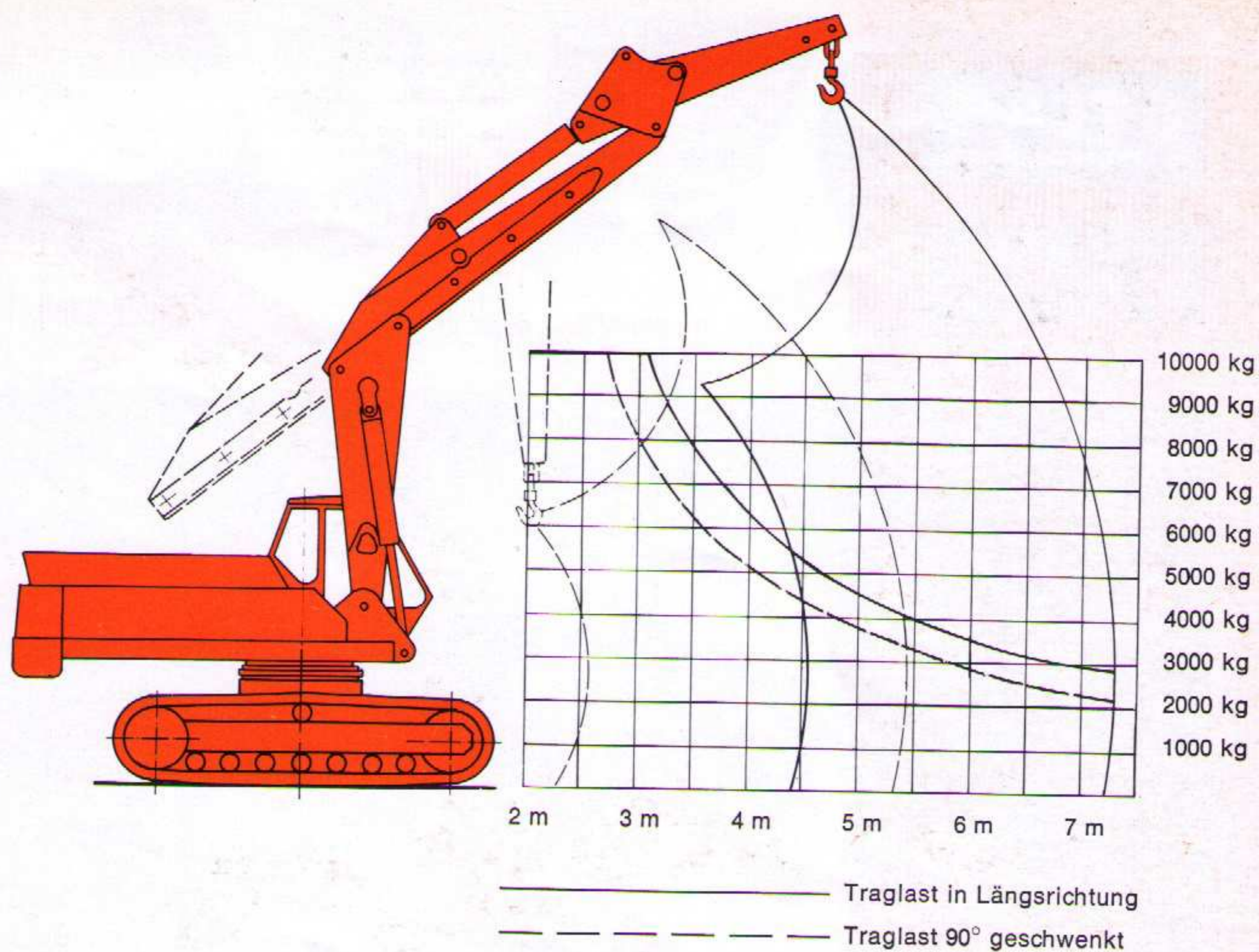
1702

Standard-Raupe

**Lasthaken-
ausrüstung**

gezeichnet mit der
Armausführung

C 73 - D 71



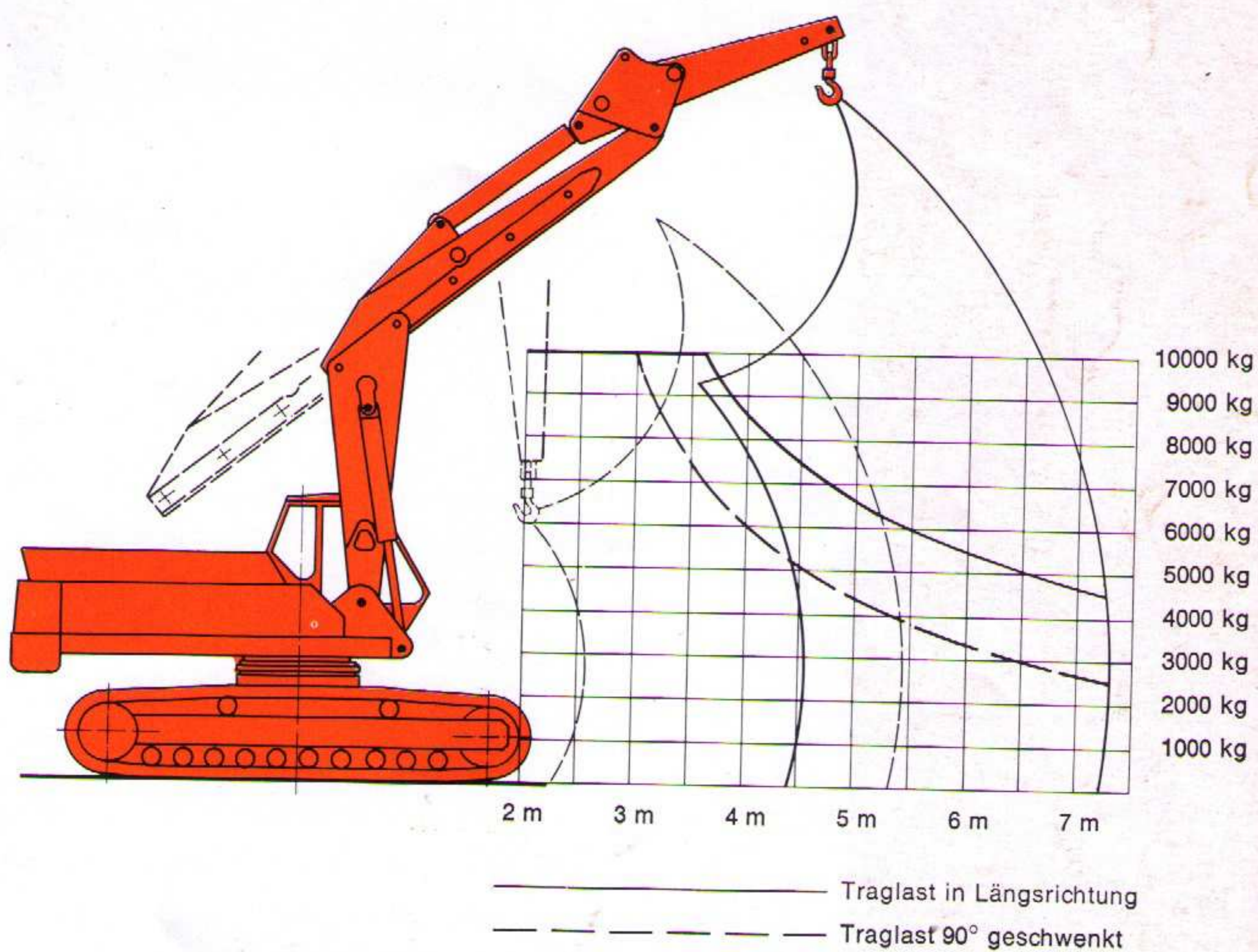
Ausladung	m	2,7	3,1	4,0	5,0	6,0	7,3
Traglast, Unterwagen längs	kg	10000	10000	6300	4650	3600	2850
Traglast, Unterwagen quer	kg	10000	7700	5100	3750	2800	2250

„LC“-Raupe

**Lasthaken-
ausrüstung**

gezeichnet mit der
Armausführung

C 73 - D 71



Ausladung	m	3,0	3,6	4,0	5,0	6,0	7,3
Traglast, Unterwagen längs	kg	10000	10000	8600	6700	5400	4500
Traglast, Unterwagen quer	kg	10000	7200	6000	4400	3300	2500



Die Traglastangaben entsprechen der DIN 15019 Bl. 2.

ATLAS**1702**

Übersicht der Ausrüstungen

GRUNDGERÄT AB 1702

- A 731** ATLAS-Vollhydraulik-Mobilbagger, Grundgerät mit 2facher hydraulischer Prätzenabstützung
- A 732** ATLAS-Vollhydraulik-Mobilbagger, Grundgerät mit 4facher hydraulischer Prätzenabstützung
- A 73** ATLAS-Vollhydraulik-Raupenbagger, Kettenbreite 500 mm Dreistegbodenplatten
- A 74** wie A 73, jedoch 600 mm Dreistegbodenplatten
- A 75** wie A 73, jedoch 700 mm Dreistegbodenplatten
- A 76** wie A 73, jedoch 800 mm Dreistegbodenplatten
- A 781** ATLAS-Vollhydraulikbagger AB 1702 LC mit 4,20 m langem Laufwerk, je Seite 10 Lauf- und 2 Tragrollen mit 500 mm Dreistegbodenplatten
- A 782** wie A 781, jedoch mit 600 mm Dreistegbodenplatten
- A 783** wie A 781, jedoch mit 700 mm Dreistegbodenplatten
- A 784** wie A 781, jedoch mit 800 mm Dreistegbodenplatten
- A 785** wie A 781, jedoch mit 800 mm Moorplatten, System ATLAS
- A 786** wie A 781, jedoch mit 960 mm Moorplatten, System ATLAS
- A 79** ATLAS-Vollhydraulikbagger AB 1702 HD mit besonders robustem Laufwerk, Kettenbreite 600 mm Dreistegbodenplatten

ZUSATZ- UND SONDERAUSRÜSTUNGEN

- B 71** Anhängerbremsanlage
- B 75** Überlastwarneinrichtung für Kranbetrieb
- B 720** Zusatzgegengewicht

AUSLEGER

- C 73** Standard-Hauptausleger
- C 75** Spezial-Hauptausleger nur für Knickarm D 75
- C 714** Spezial-Hauptausleger für Greiferbetrieb in extremen Tiefen

KNICKARME

- D 71** Standard-Knickarm
- D 72** Spezial-Knickarm, 50 cm länger als D 71
- D 73** Spezial-Knickarm, 100 cm länger als D 71
- D 75** Spezial-Knickarm nur für Ausleger C 75 und nur für Werkzeuge vom AB 1602
- D 714** Teleskop-Knickarm für Greiferbetrieb, nur für Werkzeuge vom AB 1602, nur für Ausleger C 714
- D 713** gekröpfter Sonderknickarm

GREIFERAUFHÄNGUNGEN

Aufhängekopf mit Greiferzylinder:

- E 71** von Hand drehbar
- E 72** hydraulisch drehbar, 360° fortlaufend durch Ölmotor
- E 713** Spezial-Greiferaufhängung, hydraulisch drehbar
- E 74** Greiferverlängerung für Aufhängungen, 1 m lang
- E 714** Greiferverlängerung, 2 m lang

ARBEITSWERKZEUGE

Greiferwerkzeuge mit Aufhängerahmen, jedoch ohne Greiferaufhängung

- E 75** Zweischalengreifer, 350 l Inhalt, 50 cm breit
- E 712** Auswerfer für E 75
- E 78** Zweischalengreifer, ca. 500 l Inhalt, 70 cm breit
- E 711** Zweischalengreifer, ca. 600 l Inhalt, 85 cm breit
- E 716** Kohlen- und Koksgreifer, ca. 1000 l Inhalt
- E 720** Mehrschalengreifer, einschließlich Aufhängung und 5 unabhängigen Greiferzylindern, kompl. Öffnungsmaß 2000 mm ϕ , mit offenen Schalen
- E 721** Mehrschalengreifer, wie E 720, jedoch mit geschlossenen Schalen

LÖFFELWERKZEUGE

- F 71** Löffelkippzylinder mit Umlenkgestänge
- F 73** Drainagelöffel, 50 cm breit, ca. 350 l Inhalt, mit Auswerfer
- F 74** Felslöffel, 80 cm breit, 500 l Inhalt
- F 75** Felslöffel, 95 cm breit, 600 l Inhalt
- F 751** Felslöffel, 95 cm breit, 750 l Inhalt
- F 76** Tieflöffel, 115 cm breit, 750 l Inhalt
- F 761** Tieflöffel, 100 cm breit, 900 l Inhalt

GRABENLÖFFEL

- G 71** Grabenlöffel, 200 cm breit, 600 l Inhalt
- G 72** Grabenlöffel, 250 cm breit, 750 l Inhalt
- G 73** Grabenlöffel, 250 cm breit, 1100 l Inhalt
- H 71** Profil-Grabenlöffel (auf Anfrage)

SPEZIALWERKZEUGE

- H 720** Aufreibzahn
- J 711** Ladeschaufeleinrichtung mit Zwischenausleger
- J 731** Felsschaufel, 110 cm breit, 0,85 m³ Inhalt
- J 741** Felsschaufel, 150 cm breit, 1,10 m³ Inhalt
- J 77** Steingabel und Sortierschaufel (auf Anfrage)
- K 710** Lasthaken, RN, Größe 4

Konstruktionsänderungen vorbehalten.
Maßangaben sind unverbindlich.



H. WEYHAUSEN KG · MASCHINENFABRIK

2870 Delmenhorst · Postfach 207 · Telefon (04221) 5911 · Telex 249238a weyd d