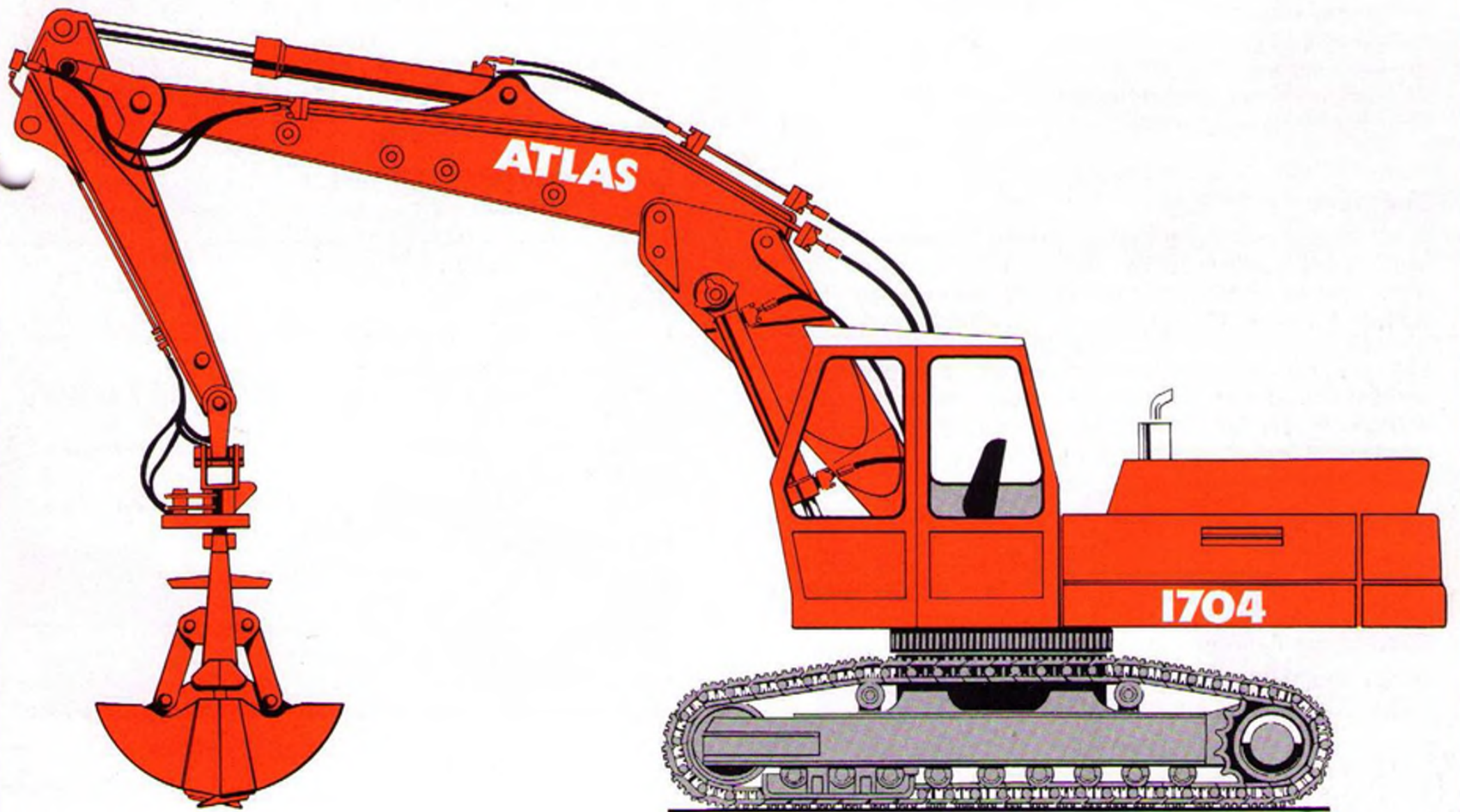
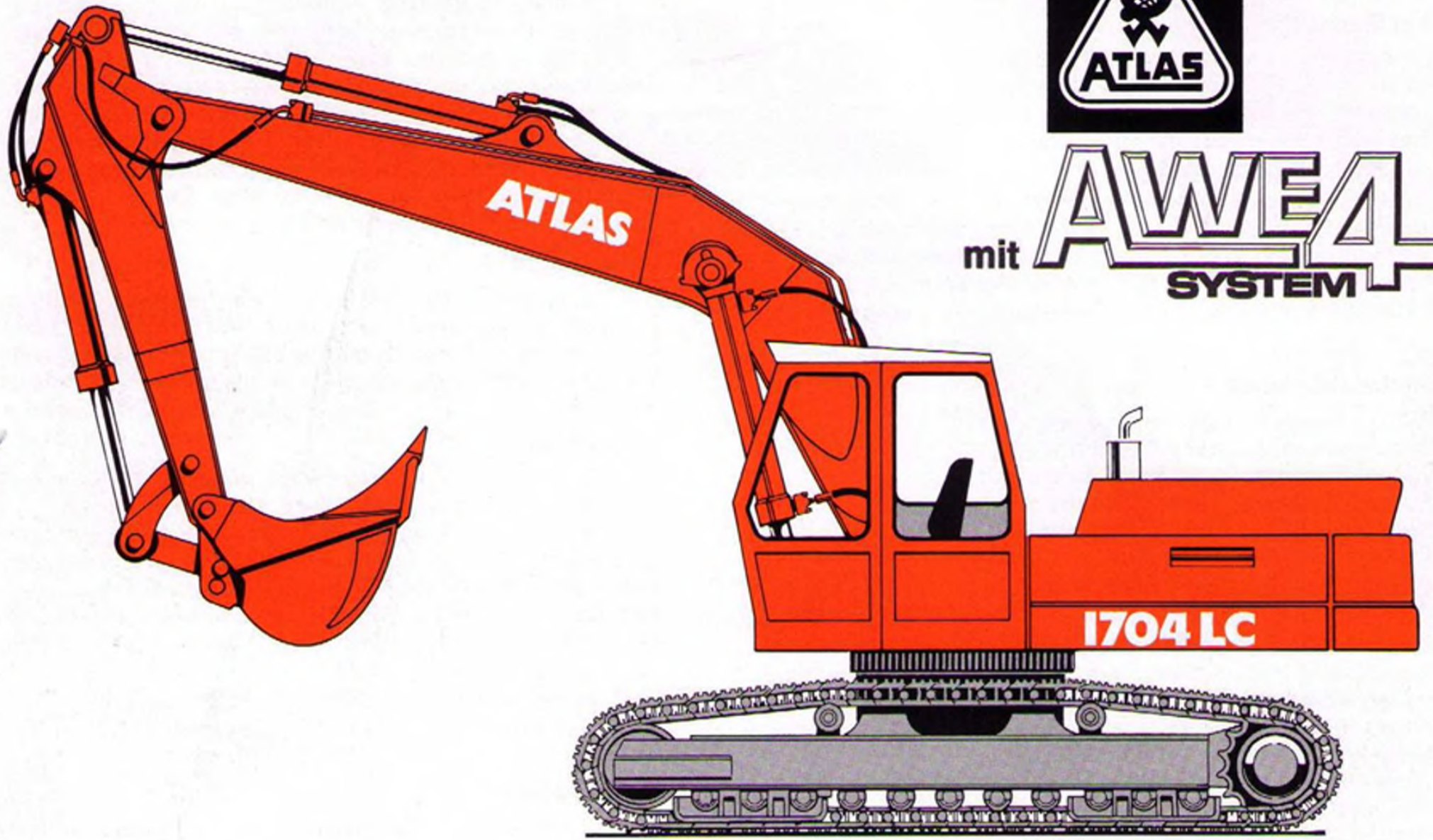


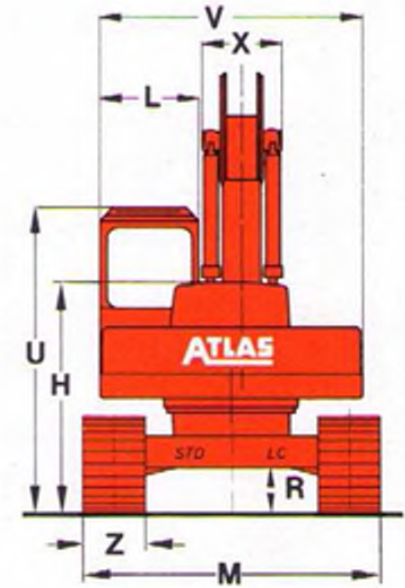
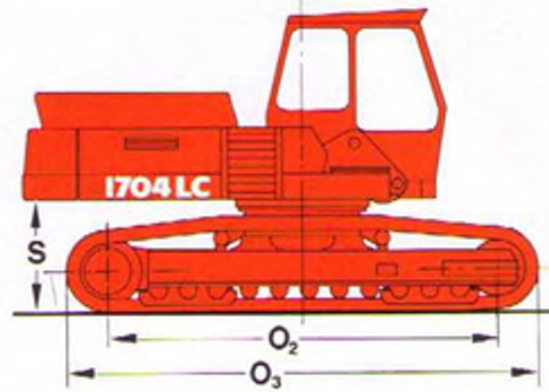
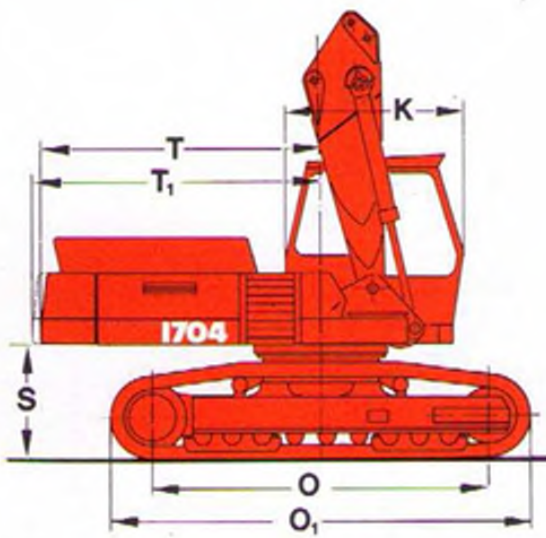
ATLAS 1704



mit **AWE4**
SYSTEM



Hauptabmessungen



Standard-Raupe

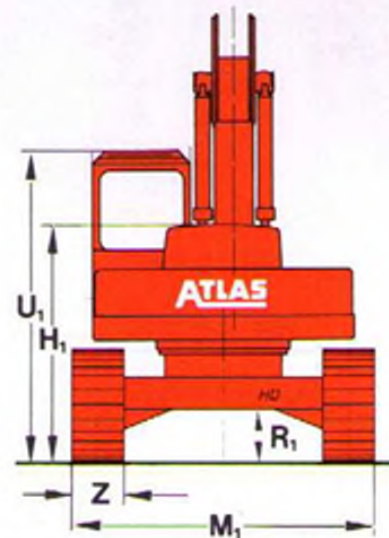
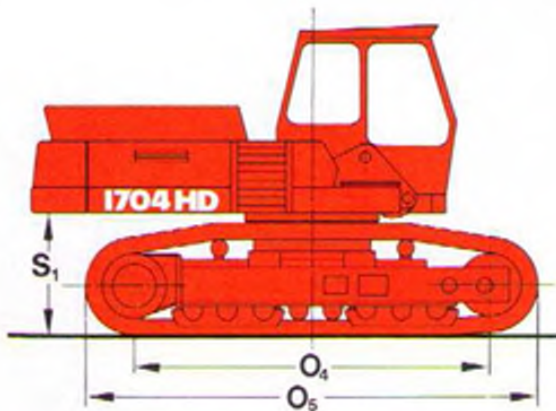
Z	Kettenbreite	500	600	700	800*	960*
M	Breite des Unterwagens	2750	2850	2950	3050	3210
O	Mitte Turas bis Mitte Leitrad	3200	3200	3200	3200	3200
O1	Länge des Unterwagens	4000	4000	4000	4060	4060
T	Hinterer Schwenkradius	2650	2650	2650	2650	2650
T1	Hinterer Schwenkradius	2735	2735	2735	2735	2735
K	Kabinentiefe	1750	1750	1750	1750	1750
S	Freimaß Oberwagen bis Planum	1090	1090	1090	1120	1120
	Mittlerer Bodendruck g/cm ²	550	465	400	355	300

* Moorplatten

LC-Raupe

Z	Kettenbreite	500	600	700	800*	960*
O2	Mitte Turas bis Mitte Leitrad	3710	3710	3710	3710	3710
O3	Länge des Unterwagens	4510	4510	4510	4570	4570
H	Höhe der Motorhaube bis Planum	2150	2150	2150	2180	2180
U	Durchfahrthöhe Kabine	2930	2930	2930	2960	2960
V	Oberwagenbreite	2490	2490	2490	2490	2490
X	Breite des Grundarmes	760	760	760	760	760
L	Kabinenbreite	935	935	935	935	935
R	Bodenfreiheit	430	430	430	460	460
	Mittlerer Bodendruck g/cm ²	510	430	370	330	275

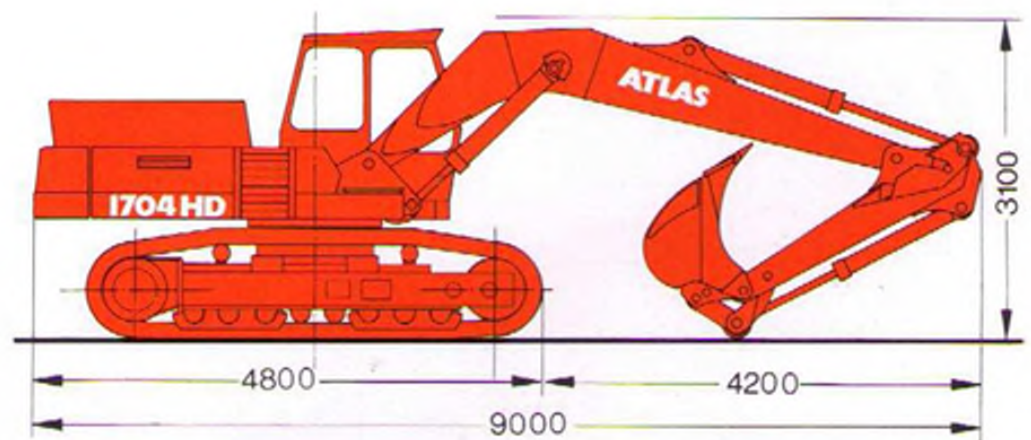
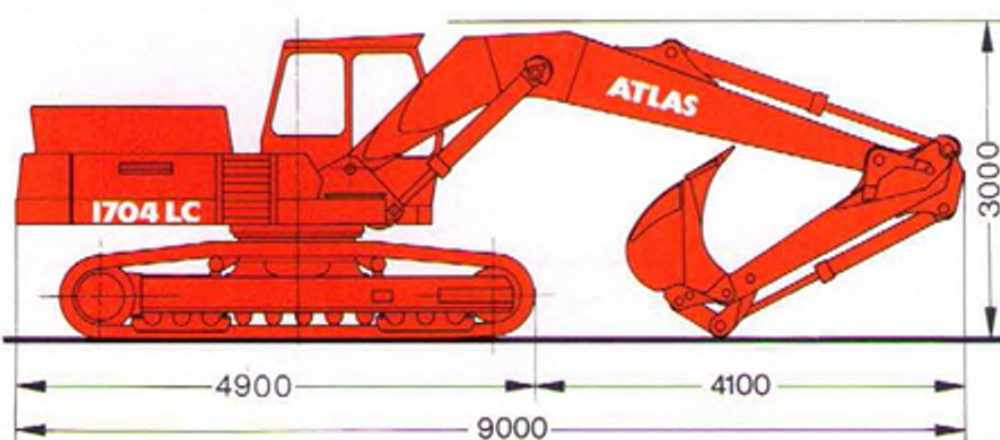
* Moorplatten



HD-Raupe

Z	Kettenbreite	500	600	700
M1	Breite des Unterwagens	2900	3000	3100
O4	Mitte Turas bis Mitte Leitrad	3320	3320	3320
O5	Länge des Unterwagens	4300	4300	4300
R1	Bodenfreiheit	490	490	490
S1	Freimaß Oberwagen bis Planum	1190	1190	1190
H1	Höhe der Motorhaube bis Planum	2250	2250	2250
U1	Durchfahrthöhe Kabine	3030	3030	3030
	Mittlerer Bodendruck g/cm ²	680	570	490

Verlademaße



BAUREIHE **ATLAS 1704**



Auf Wunsch:

B 750

6-Zylinder Turbo
Deutz-Dieselmotor
Typ BF 6 L 913
112 kW (152 PS)

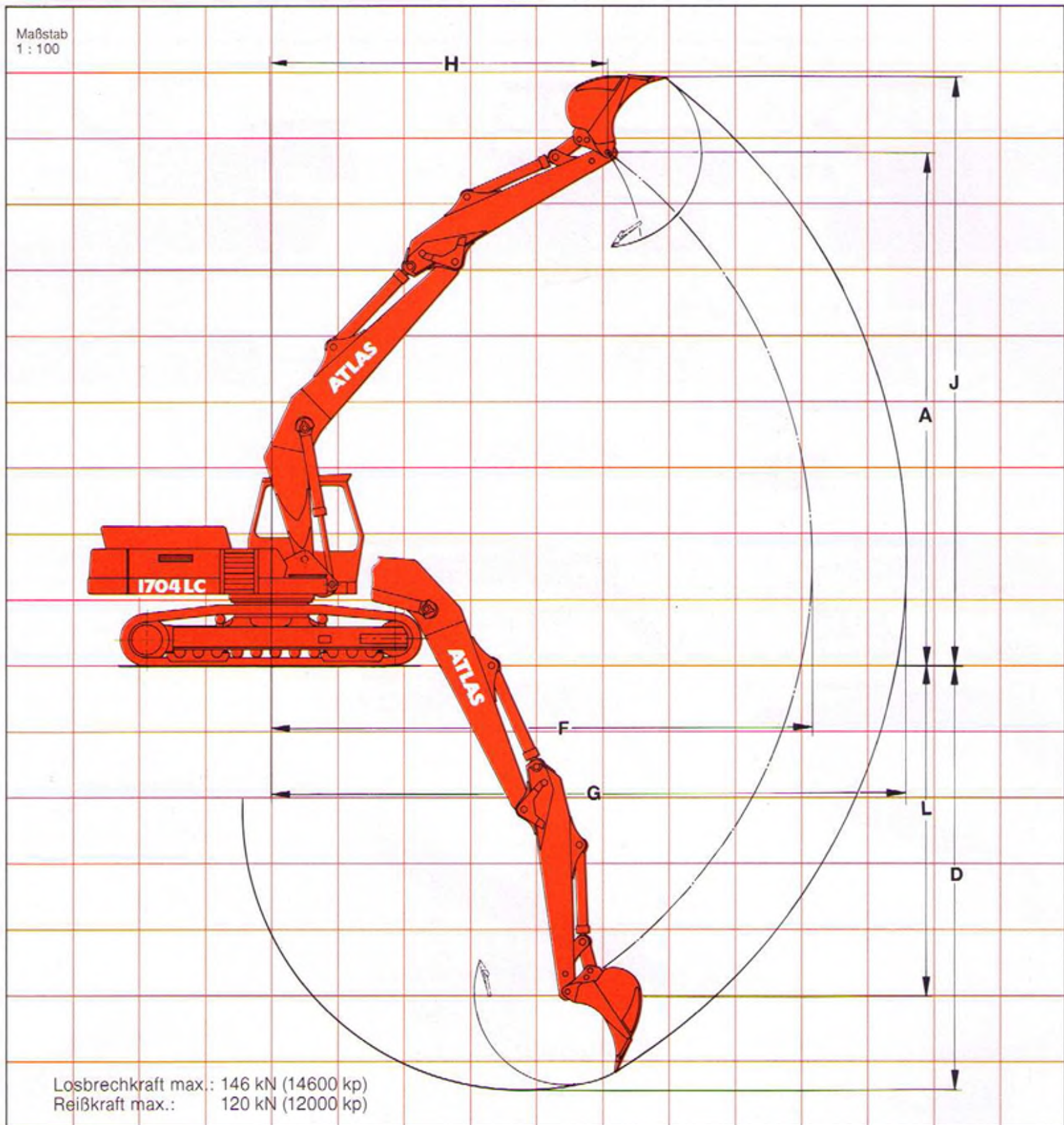
B 749

schweres Gegengewicht
Schwenkradius 2735 mm

B 745

Hebe- und Knickzylinder
große Ausführung





Auslegerkombination	= Zeichnung						
	C 73 M D 71	C 73 M D 72	C 73 M D 73	C 73 M D 75	C 75 M D 72	C 75 M D 73	C 75 M D 75
A Größte Höhe Knickarmspitze	7250	7400	7700	8050	8200	8450	8750
D Größte Grabtiefe	5400	5800	6350	7000	6600	7150	7900
F Größte Ausladung	7200	7600	8100	8700	8650	9100	9750
G Größte Reichweite	8650	9000	9500	10100	10050	10500	11150
H Ausladung bei höchster Armstellung	4250	4650	5000	5600	5300	5750	6350
J Größte Reichhöhe	8400	8550	8850	9200	9350	9600	9900
L Tiefste Stellung des Löffeldrehpunktes	4000	4400	4950	5600	5200	5750	6500

Maße in mm

Löffelzuordnung unter Berücksichtigung der größten Ausladung F (Standstabilität nach DIN 24087, Schüttgewicht 1,8 t/m³)

Felslöffel	Code	F 764 F 74	F 765 F 75	F 766 F 76	F 767 F 77	F 768 F 78	F 769 F 79	F 717
Inhalt nach SAE	l	500	750	700	900	1100	1250	1500
Inhalt nach CECE	l	450	700	650	800	1000	1150	1350
Schnittbreite	mm	700	950	1100	1100	1300	1300	1500

Zulässige Ausladung „F“

Standard-Unterwagen	Standard-Gegengewicht	bis m	10,0	8,1	8,1	7,2	7,2	—	—
	Schweres Gegengewicht	bis m	10,0	9,1	9,1	8,1	7,2	7,2	—
LC-Unterwagen	Standard-Gegengewicht	bis m	10,5	10,0	10,0	8,1	8,1	7,2	—
	Schweres Gegengewicht	bis m	10,5	10,5	10,0	9,1	8,1	8,1	7,2
HD-Unterwagen	Standard-Gegengewicht	bis m	10,5	10,5	10,0	9,1	8,1	8,1	7,2
	Schweres Gegengewicht	bis m	10,5	10,5	10,5	10,0	9,1	8,1	8,1

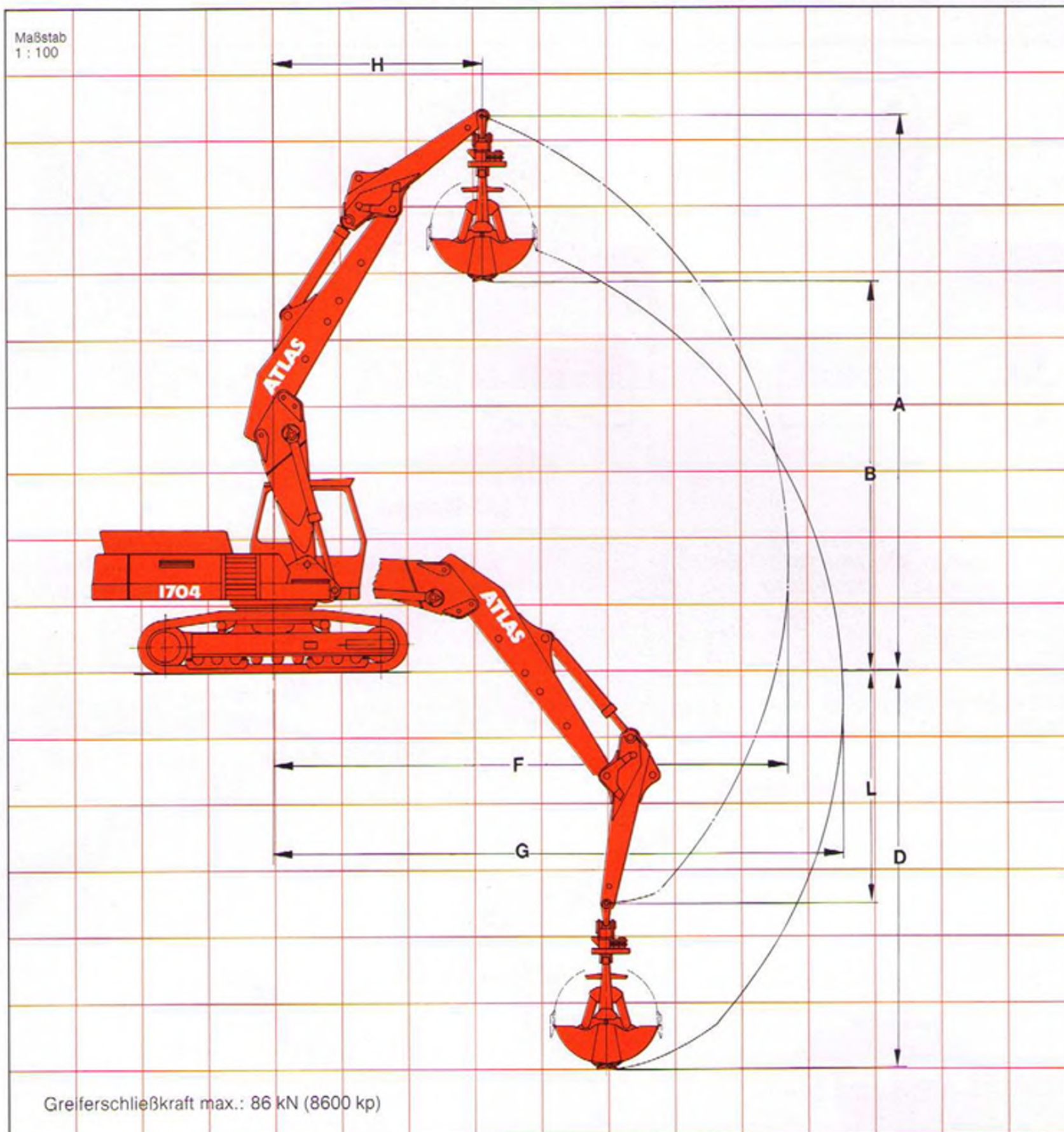
Bei Material mit anderem Schüttgut als 1,8 t/m³ verändert sich das Verhältnis von Löffelgröße zu Ausladung.

Greiferausrüstung

gezeichnet mit der Armausführung

C 70 C 73 D 761

die Ausleger sind
2 x um je 650 mm
versetzbar



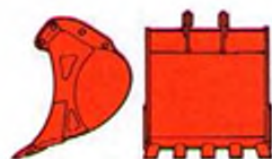
Greiferinhalt nach CECE Auslegerkombination	= Zeichnung							
	m ³	0,70 C 73 D 761	0,60 C 73 D 762	0,50 C 73 D 763	0,50 C 73 D 765	0,50 C 75 D 762	0,40 C 75 D 763	0,40 C 75 D 765
A Größte Höhe Knickarmspitze	8250	8400	8550	8850	9350	9650	10100	
B Ausschütthöhe	5800	5950	6100	6400	6900	7200	7650	
D Größte Grabtiefe	5900	6300	6800	7500	7050	7550	8250	
F Größte Ausladung	7650	8050	8550	9250	8950	9400	10050	
G Größte Grabweite	8450	8850	9350	10050	8750	10200	10900	
H Ausladung bei höchster Armstellung	3100	3400	3700	3850	3900	4300	4800	
L Tiefste Stellung der Knickarmspitze	3450	3850	4350	5050	4600	5100	5800	

Maße in mm

Drainagelöffel



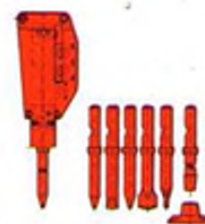
Tieflöffel



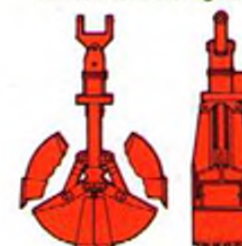
Rodezinken



Hydraulikhammer



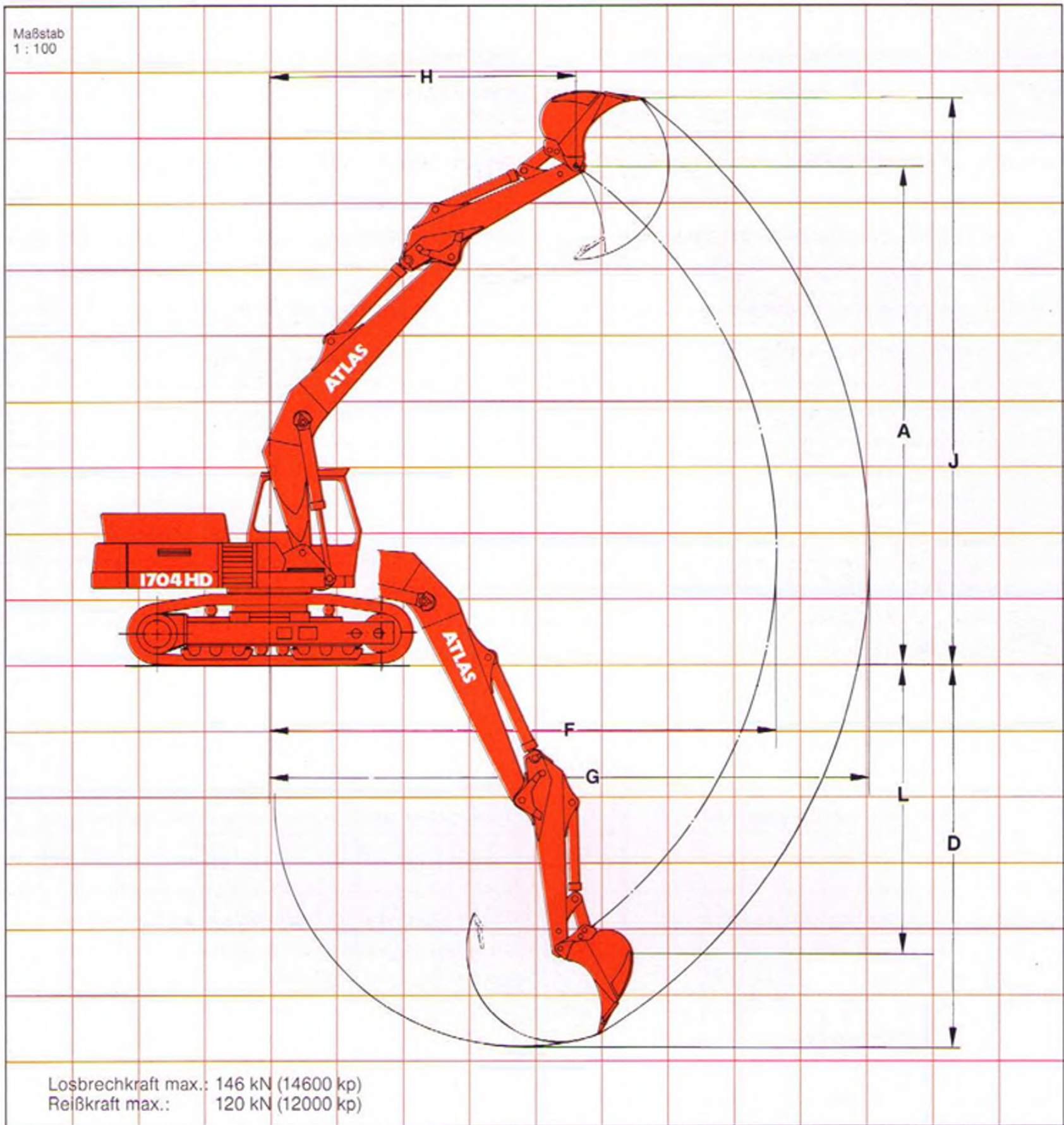
Zweischalengreifer



Tieflöffelausrüstung

gezeichnet mit der Armausführung

C 73 M D 72



Auslegerkombination	= Zeichnung						
	C 73 M D 71	C 73 M D 72	C 73 M D 73	C 73 M D 75	C 75 M D 72	C 75 M D 73	C 75 M D 75
A Größte Höhe Knickarmspitze	7350	7500	7800	8150	8300	8550	8850
D Größte Grabtiefe	5300	5700	6250	6900	6500	7050	7800
F Größte Ausladung	7200	7600	8100	8700	8650	9100	9750
G Größte Reichweite	8650	9000	9500	10100	10050	10500	11150
H Ausladung bei höchster Armstellung	4250	4650	5000	5600	5300	5750	6350
J Größte Reichhöhe	8500	8650	8950	9300	9450	9700	10000
L Tiefste Stellung des Löffeldrehpunktes	3900	4300	4850	5500	5100	5650	6400

Maße in mm

Grabenlöffel



Profilgrabenlöffel



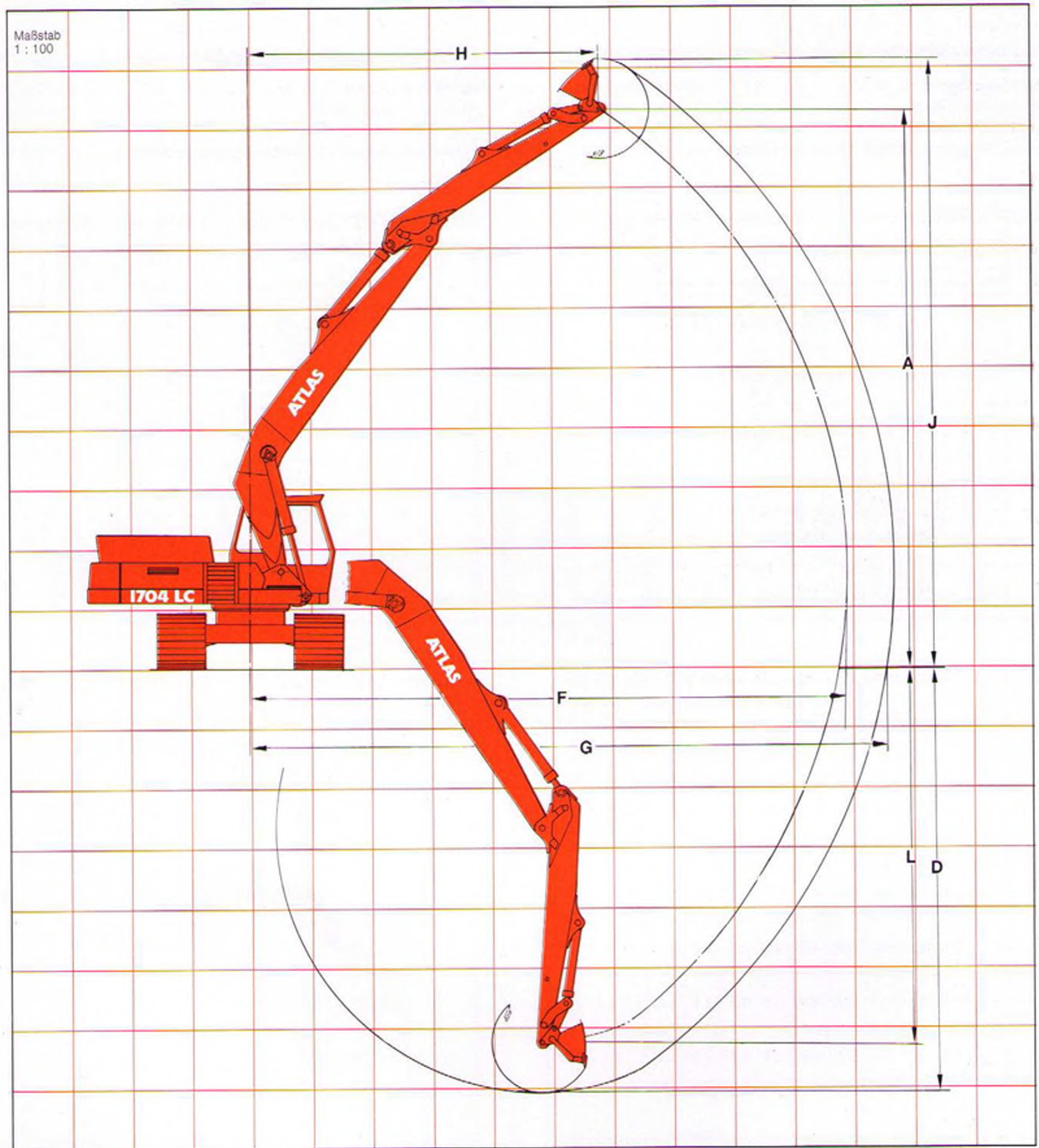
Grabenschneidlöffel
mit Gitterkorb



Grabenlöffelausrüstung

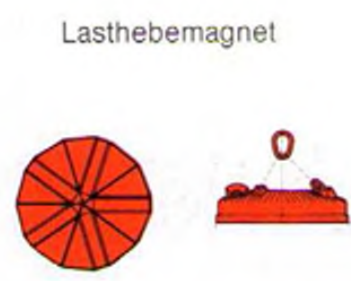
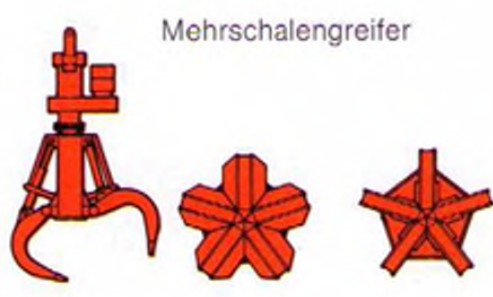
gezeichnet mit der Armausführung

C 75 M D 765



Auslegerkombination	= Zeichnung							
	C 73 M D 71	C 73 M D 72	C 73 M D 73	C 73 M D 75	C 75 M D 762	C 75 M D 763	C 75 M D 765	C 75 M D 766
A Größte Höhe Knickarmspitze	7250	7400	7700	8050	8200	8450	8750	9150
D Größte Grabtiefe	4850	5250	5700	6400	6150	6650	7350	8150
F Größte Ausladung	7200	7600	8100	8700	8650	9100	9750	10500
G Größte Reichweite	8000	8400	8850	9550	9450	9900	10550	11300
H Ausladung bei höchster Armstellung	4250	4650	5000	5600	5300	5750	6350	7050
J Größte Reichhöhe	8100	8200	8450	9050	8950	9200	9550	9950
L Tiefste Stellung der Knickarmspitze	4000	4400	4950	5600	5200	5750	6500	7300

Maße in mm



TRAGLASTEN

Unterwagenausführung: Standard-Raupe

Armausrüstung: C 70, C 73

Arbeitszylinder: Serie

Gegengewicht: Serie

Gewicht Löffel und Löffelzylinder: ca. 960 kg

Unterwagenausführung: Standard-Raupe

Armausrüstung: C 73 M

Arbeitszylinder: Serie

Gegengewicht: B 749

Gewicht Löffel und Löffelzylinder: ca. 960 kg

Knickarm D 761 bzw. D 71 – Nutzlänge 1900 mm

Haken- höhe m	3 m		4 m		5 m		6 m		7 m			
	längs	quer	längs	quer	längs	quer	längs	quer	längs	quer		
5	10,5	10,5	7,2	7,2	6,0	5,5	5,3	4,2	4,6	3,2		
3	12,3	11,3	8,3	7,2	6,4	5,3	5,5	4,0	4,6	3,2		
1	13,4	10,5	9,3	6,7	7,0	4,8	5,6	3,9	4,5	3,1		
0	12,9	10,4	9,3	6,6	7,0	4,8	5,6	3,6	4,4	2,8		
- 1	12,0	10,3	8,9	6,4	6,8	4,5	5,4	3,5	4,0	2,7		
- 3	9,0	9,0	6,9	6,2	5,3	4,5	5,0	3,4				

Knickarm D 71 bzw. D 761 – Nutzlänge 1900 mm

Haken- höhe m	3 m		4 m		5 m		6 m		7 m			
	längs	quer	längs	quer	längs	quer	längs	quer	längs	quer		
5	9,1	9,1	6,6	6,6	5,5	5,5	4,9	4,6	4,6	3,5		
3			7,9	7,9	6,1	5,8	5,2	4,5	4,7	3,5		
1			9,5	7,6	7,0	5,4	5,5	4,3	4,8	3,4		
0	10,6	10,6	9,3	7,5	7,1	5,3	5,7	4,2	4,7	3,4		
- 1	10,6	10,6	8,8	7,5	6,8	5,3	5,4	4,1				
- 3	8,7	8,7	7,1	6,4	5,6	5,0	4,8	4,1				

Knickarm D 762 bzw. D 72 – Nutzlänge 2300 mm

Haken- höhe m	3 m		4 m		5 m		6 m		7 m		8 m			
	längs	quer	längs	quer	längs	quer	längs	quer	längs	quer	längs	quer		
5	9,0	9,0	6,7	6,7	5,7	5,5	5,1	4,2	4,6	3,2				
3	10,9	10,9	7,7	7,3	6,2	5,4	5,3	4,0	4,6	3,1	3,6	2,3		
1	13,4	10,8	9,2	6,8	6,9	4,8	5,6	3,8	4,5	3,0	3,6	2,3		
0	13,4	10,5	9,2	6,6	6,9	4,6	5,6	3,6	4,4	2,9	3,5	2,2		
- 1	12,7	10,4	9,1	6,4	6,8	4,5	5,5	3,5	4,3	2,8	3,5	2,1		
- 3	9,9	9,9	7,5	6,3	5,7	4,5	5,0	3,4						

Knickarm D 72 bzw. D 762 – Nutzlänge 2300 mm

Haken- höhe m	3 m		4 m		5 m		6 m		7 m			
	längs	quer	längs	quer	längs	quer	längs	quer	längs	quer		
5			6,1	6,1	5,2	5,2	4,6	4,6	4,3	3,5		
3	11,4	11,4	7,3	7,3	5,8	5,8	4,9	4,5	4,4	3,5		
1			9,3	7,6	6,8	5,4	5,5	4,4	4,7	3,4		
0			9,4	7,5	7,0	5,3	5,6	4,1	4,7	3,3		
- 1	11,9	11,9	9,0	7,5	6,9	5,3	5,5	4,1	4,5	3,3		
- 3	9,1	9,1	7,0	7,0	5,5	5,0	4,7	4,1	4,4	3,3		

Knickarm D 763 bzw. D 73 – Nutzlänge 2800 mm

Haken- höhe m	3 m		4 m		5 m		6 m		7 m		8 m		9 m	
	längs	quer	längs	quer	längs	quer	längs	quer	längs	quer	längs	quer	längs	quer
5	7,7	7,7	6,0	6,0	5,3	5,3	4,7	4,2	4,4	3,2	3,7	2,4		
3	10,5	10,5	7,0	7,0	5,7	5,3	5,0	4,0	4,5	3,2	3,7	2,4	3,3	1,9
1	13,4	11,0	8,9	6,7	6,6	4,8	5,4	3,8	4,5	3,0	3,6	2,3	3,3	1,9
0	13,4	10,7	9,2	6,4	6,8	4,5	5,5	3,6	4,4	2,9	3,5	2,2		
- 1	13,2	10,4	9,1	6,4	6,8	4,3	5,4	3,5	4,4	2,8	3,4	2,2		
- 3	10,9	10,2	7,5	6,2	5,7	4,3	4,9	3,4	4,0	2,7				

Knickarm D 73 bzw. D 763 – Nutzlänge 2800 mm

Haken- höhe m	3 m		4 m		5 m		6 m		7 m		8 m	
	längs	quer	längs	quer	längs	quer	längs	quer	längs	quer	längs	quer
5					4,7	4,7	4,3	4,3	4,0	3,5		
3	9,2	9,2	6,5	6,5	5,3	5,3	4,6	4,5	4,2	3,5	3,9	2,9
1	12,6	12,6	8,9	7,6	6,4	5,3	5,3	4,2	4,5	3,4	4,0	2,7
0	13,5	12,2	9,3	7,5	6,8	5,2	5,5	4,0	4,6	3,3	3,9	2,7
- 1	12,9	12,1	9,2	7,4	6,9	5,2	5,5	4,0	4,6	3,2	3,9	2,7
- 3	10,3	10,3	7,7	7,3	5,5	5,0	4,6	4,0	4,4	3,2		

Die angegebenen max. Nutzlastwerte in Tonnen beinhalten eine Standsicherheit von 25 % entsprechend der DIN 24087. Das Gewicht zusätzlich angebaute Teile (wie z. B. Löffel und Löffelzylinder usw.) muß von den Nutzlastwerten abgezogen werden.

TRAGLASTEN

Unterwagenausführung: LC-Unterwagen

Armausrüstung: C 73 M

Hebezyylinder: Serie

Gegengewicht: Serie

Gewicht Löffel und Löffelzylinder: ca. 960 kg

Unterwagenausführung: LC-Unterwagen

Armausrüstung: C 73 M

Arbeitszylinder: B 745

Gegengewicht: B 749

Gewicht Löffel und Löffelzylinder: ca. 960 kg

Knickarm D 71 bzw. D 761 – Nutzlänge 1900 mm

Hakenhöhe m	3 m		4 m		5 m		6 m		7 m	
	längs	quer	längs	quer	längs	quer	längs	quer	längs	quer
5	10,5	10,5	7,2	7,2	6,0	5,5	5,3	4,2	4,6	3,2
3			8,3	7,2	6,1	5,3	5,5	4,1	4,6	3,2
1			9,5	7,1	7,0	5,0	5,6	3,9	4,7	3,2
0	12,9	10,3	9,3	7,0	7,1	5,0	5,7	3,8	4,8	3,2
-1	12,0	10,3	8,8	7,0	6,9	4,9	5,5	3,8		
-3	9,0	9,0	7,9	6,9	6,2	4,9	4,9	3,8		

Knickarm D 71 bzw. D 761 – Nutzlänge 1900 mm

Hakenhöhe m	3 m		4 m		5 m		6 m		7 m	
	längs	quer	längs	quer	längs	quer	längs	quer	längs	quer
5	11,5	11,5	8,6	8,6	7,2	6,3	6,4	4,8	6,1	3,7
3			10,2	8,4	7,9	6,1	6,8	4,7	6,1	3,7
1			12,4	8,1	9,2	5,7	7,4	4,5	6,3	3,6
0	14,1	12,7	12,2	8,0	9,3	5,7	7,5	4,4	6,2	3,6
-1	12,9	12,7	11,5	7,9	9,0	5,6	7,2	4,3		
-3	10,6	10,6	8,8	7,9	6,8	5,6	6,5	4,3		

Knickarm D 72 bzw. D 762 – Nutzlänge 2300 mm

Hakenhöhe m	3 m		4 m		5 m		6 m		7 m	
	längs	quer	längs	quer	längs	quer	längs	quer	längs	quer
5					5,7	5,6	5,1	4,4	4,6	3,2
3	10,9	10,9	7,7	7,3	5,8	5,3	4,9	4,2	4,6	3,2
1			9,2	7,1	6,8	4,9	5,5	3,9	4,5	3,2
0			9,3	7,0	7,0	4,9	5,6	3,8	4,4	3,0
-1	12,7	10,4	9,1	7,0	6,9	4,8	5,5	3,8	4,4	3,0
-3	9,9	9,9	7,9	6,9	6,1	4,8	4,8	3,8	4,3	2,9

Knickarm D 72 bzw. D 762 – Nutzlänge 2300 mm

Hakenhöhe m	3 m		4 m		5 m		6 m		7 m	
	längs	quer	längs	quer	längs	quer	längs	quer	längs	quer
5					6,1	6,1	5,9	4,9	5,7	3,8
3	14,4	13,4	7,8	7,8	6,7	6,4	4,1	4,9	5,7	3,8
1			11,1	8,2	8,3	5,9	6,9	4,6	6,1	3,7
0			12,1	8,1	9,0	5,7	7,3	4,5	6,2	3,6
-1	16,4	12,7	12,3	8,0	9,3	5,6	7,5	4,4	6,3	3,6
-3	14,2	12,6	10,9	7,9	8,5	5,5	6,8	4,3	6,0	3,5

Knickarm D 73 bzw. D 763 – Nutzlänge 2800 mm

Hakenhöhe m	3 m		4 m		5 m		6 m		7 m		8 m	
	längs	quer	längs	quer	längs	quer	längs	quer	längs	quer	längs	quer
5					5,3	5,3	4,7	4,3	4,4	3,2		
3	10,5	10,5	7,4	7,2	5,7	5,3	4,6	4,2	4,5	3,2	3,9	2,6
1	11,4	10,5	8,6	7,1	6,6	5,2	5,3	3,9	4,5	3,1	4,0	2,6
0	12,9	10,4	9,3	7,0	6,8	4,8	5,5	3,7	4,4	3,1	3,9	2,6
-1	13,2	10,4	8,8	6,9	6,8	4,8	5,4	3,6	4,4	2,9	3,9	2,5
-3	10,9	10,2	7,9	6,9	5,7	4,7	4,8	3,6	4,2	2,9		

Knickarm D 73 bzw. D 763 – Nutzlänge 2800 mm

Hakenhöhe m	3 m		4 m		5 m		6 m		7 m		8 m	
	längs	quer	längs	quer	längs	quer	längs	quer	längs	quer	längs	quer
5					6,1	6,1	5,5	4,9	5,2	3,8		
3	11,7	11,7	8,4	8,4	6,9	6,2	6,0	4,8	5,4	3,8	5,2	3,0
1	16,0	13,2	11,5	8,0	8,4	5,6	6,9	4,6	5,8	3,6	5,2	3,0
0	17,6	12,8	12,1	8,0	8,9	5,5	7,2	4,3	6,0	3,5	5,3	2,9
-1	16,6	12,7	12,0	7,8	9,0	5,4	7,2	4,2	6,1	3,4	5,2	2,9
-3	13,4	12,6	10,1	7,7	7,7	5,3	6,2	4,2	5,7	3,4		

Die angegebenen max. Nutzlastwerte in Tonnen beinhalten eine Standsicherheit von 25 % entsprechend der DIN 24087. Das Gewicht zusätzlich angebaute Teile (wie z. B. Löffel und Löffelzylinder usw.) muß von den Nutzlastwerten abgezogen werden.

TRAGLASTEN

Unterwagenausführung: LC-Unterwagen

Armausrüstung: C 75 M

Arbeitszylinder: B 745

Gegengewicht: B 749

Gewicht Löffel und Löffelzylinder: ca. 960 kg

Unterwagenausführung: HD-Raupe

Armausrüstung: C 73 M

Arbeitszylinder: B 745

Gegengewicht: B 749

Gewicht Löffel und Löffelzylinder: ca. 960 kg

Knickarm D 73 bzw. D 763 – Nutzlänge 2800 mm

Haken- höhe m	3 m		4 m		5 m		6 m		7 m		8 m		9 m	
	längs	quer	längs	quer	längs	quer	längs	quer	längs	quer	längs	quer	längs	quer
5	10,7	10,7	7,7	7,7	6,3	6,2	5,5	4,8	4,9	3,8	4,6	3,0		
3			9,6	8,2	7,1	5,8	5,9	4,6	5,2	3,7	4,7	3,0	4,3	2,4
1			12,1	7,9	8,7	5,5	6,8	4,2	5,7	3,4	5,0	2,8	4,3	2,4
0			12,0	7,8	9,0	5,5	7,0	4,1	5,9	3,3	5,0	2,8	4,2	2,4
-1	14,5	12,5	11,6	7,7	9,0	5,4	7,1	4,0	5,9	3,2	4,9	2,7	4,2	2,3
-3	12,6	12,5	9,9	7,7	7,9	5,3	6,8	4,0	5,2	3,2	4,7	2,7		

Knickarm D 71 bzw. D 761 – Nutzlänge 1900 mm

Haken- höhe m	3 m		4 m		5 m		6 m		7 m					
	längs	quer	längs	quer	längs	quer	längs	quer	längs	quer				
5	11,6	11,6	8,6	8,6	7,2	7,2	6,4	5,5						
3			10,2	9,6	7,9	7,0	6,7	5,4	6,1	4,3				
1			12,2	9,3	9,1	6,6	7,4	5,1	6,1	4,2				
0	16,4	14,8	12,0	9,2	9,2	6,5	7,4	5,0	6,0	4,1				
-1	15,5	14,8	11,3	9,1	8,9	6,5	7,1	5,0	6,0	4,1				
-3	12,0	12,0	8,4	8,4	6,8	6,5	6,5	5,0						

Knickarm D 75 bzw. D 765 – Nutzlänge 3500 mm

Haken- höhe m	3 m		4 m		5 m		6 m		7 m		8 m		9 m	
	längs	quer	längs	quer	längs	quer	längs	quer	längs	quer	längs	quer	längs	quer
5									4,4	4,1	4,2	3,4	4,1	2,6
3	12,3	12,3	8,2	8,2	6,6	6,2	5,0	5,0	4,6	4,0	4,4	3,2	4,2	2,6
1	16,6	13,1	10,2	8,2	7,4	5,8	6,1	4,5	5,3	3,7	4,8	3,1	4,4	2,5
0	17,6	12,8	11,5	8,0	8,3	5,7	6,6	4,3	5,7	3,5	5,0	3,0	4,3	2,5
-1	17,3	12,7	12,1	7,9	8,9	5,6	7,0	4,2	5,9	3,4	5,1	2,9	4,3	2,4
-3	15,7	12,5	11,7	7,8	9,0	5,4	7,1	4,1	5,9	3,3	5,0	2,8	4,2	2,4

Knickarm D 72 bzw. D 762 – Nutzlänge 2300 mm

Haken- höhe m	3 m		4 m		5 m		6 m		7 m							
	längs	quer	längs	quer	längs	quer	längs	quer	längs	quer						
5									7,9	7,9	6,7	6,7	6,1	5,5	5,7	4,3
3	14,7	14,7	9,4	9,4	7,6	7,0	6,5	5,4	5,9	4,3						
1			12,1	9,3	9,0	6,6	7,3	5,1	6,0	4,2						
0	16,4	14,8	12,3	9,2	9,2	6,5	7,4	5,0	6,0	4,1						
-1	15,5	14,8	11,8	9,1	9,1	6,5	7,3	5,0	6,0	4,1						
-3	12,0	12,0	9,3	9,1	7,2	6,4	6,1	5,0								

Knickarm D 766 – Nutzlänge 4300 mm

Haken- höhe m	4 m		5 m		6 m		7 m		8 m		9 m		10 m	
	längs	quer	längs	quer	längs	quer	längs	quer	längs	quer	längs	quer	längs	quer
5									3,8	3,4	3,8	2,8	3,8	2,2
3			6,6	6,1	5,0	5,0	4,2	4,1	4,0	3,3	3,8	2,7	3,8	2,2
1	8,5	8,3	7,5	5,7	5,6	4,7	4,9	3,8	4,5	3,1	4,1	2,7	3,8	2,2
0	10,4	8,1	8,4	5,6	6,2	4,4	5,3	3,6	4,7	3,0	4,3	2,5	3,7	2,1
-1	11,6	8,0	8,9	5,5	6,6	4,2	5,6	3,4	4,9	2,9	4,3	2,4	3,7	2,1
-3	12,1	7,8	9,0	5,4	7,1	4,0	5,9	3,2	5,0	2,7	4,2	2,3	3,6	2,1

Knickarm D 73 bzw. D 763 – Nutzlänge 2800 mm

Haken- höhe m	3 m		4 m		5 m		6 m		7 m		8 m			
	längs	quer	längs	quer	längs	quer	längs	quer	längs	quer	längs	quer		
5									6,1	6,1	5,6	5,6	5,3	4,4
3	11,9	11,9	8,5	8,5	7,0	7,0	6,1	5,4	5,5	4,3	5,0	3,5		
1	17,7	15,1	11,6	9,3	8,5	6,5	7,0	5,1	6,0	4,1	5,0	3,5		
0	17,5	15,0	12,2	9,2	9,0	6,4	7,3	5,0	5,9	4,0	4,9	3,4		
-1	16,7	14,9	12,1	9,1	9,1	6,3	7,3	4,9	5,9	4,0				
-3	13,5	15,5	10,2	9,0	7,8	6,3	6,2	4,9	5,6	4,0				

Die angegebenen max. Nutzlastwerte in Tonnen beinhalten eine Standsicherheit von 25 % entsprechend der DIN 24087. Das Gewicht zusätzlich angebaute Teile (wie z. B. Löffel und Löffelzylinder usw.) muß von den Nutzlastwerten abgezogen werden.

ATLAS 1704 AUSRÜSTUNGEN

GRUNDGERÄTE:		Gew./kg	GREIFERAUFHÄNGUNGEN UND ARBEITSWERKZEUGE:		Gew./kg
A 73	ATLAS-Vollhydraulik-Raupenbagger 1704 Grundgerät mit 500-mm-Dreistegbodenplatten	15350	T 2.61	Gelenkstück für Greiferdreheinrichtung E 2.61, E 2.62, E 731, E 732, passend für Knickarme D 761 bis D 766	46
A 74	ATLAS-Vollhydraulik-Raupenbagger 1704 Grundgerät mit 600-mm-Dreistegbodenplatten	15600	T 2.62	Gelenkstück für Greiferdreheinrichtung E 31, E 32, E 331, E 332, passend für Knickarme D 761 bis D 766	41
A 75	ATLAS-Vollhydraulik-Raupenbagger 1704 Grundgerät mit 700-mm-Dreistegbodenplatten	15850	T 71	Gelenkstück für Greiferdreheinrichtung E 2.61, E 2.62, E 731, E 732, passend für Knickarme D 71 bis D 75	60
A 76	ATLAS-Vollhydraulik-Raupenbagger 1704 Grundgerät mit 800-mm-Moorplatten	16200	T 72	Gelenkstück für Greiferdreheinrichtung E 2.61, E 2.62, E 731, E 732, passend für Knickarme D 713 bis D 715	55
A 781	ATLAS-Vollhydraulik-Raupenbagger 1704 LC, Grundgerät wie A 73, jedoch mit LC-Laufwerk und 500-mm-Dreistegbodenplatten	16400	T 73	Gelenkstück für Greiferdreheinrichtung E 31, E 32, E 331, E 332, passend für Knickarme D 71 bis D 75	50
A 782	ATLAS-Vollhydraulik-Raupenbagger 1704 LC, Grundgerät wie A 781, jedoch mit 600-mm-Dreistegbodenplatten	16700	T 74	Gelenkstück für Greiferdreheinrichtung E 31, E 32, E 331, E 332, passend für Knickarme D 713 bis D 715	45
A 783	ATLAS-Vollhydraulik-Raupenbagger 1704 LC, Grundgerät wie A 781, jedoch mit 700-mm-Dreistegbodenplatten	17000	E 2.61	Greiferaufhängung rundum drehbar mit Greiferzylinder	345
A 784	ATLAS-Vollhydraulik-Raupenbagger 1704 LC, Grundgerät wie A 781, jedoch mit 800-mm-Dreistegbodenplatten	17300	E 2.62	Greiferaufhängung hydr. fortlaufend durch Ölmotor drehbar, mit Greiferzylinder	355
A 785	ATLAS-Vollhydraulik-Raupenbagger 1704 LC, Grundgerät wie A 781, jedoch mit 800-mm-Moorplatten	17600	E 731	Greiferaufhängung rundum drehbar, ohne Greiferzylinder	155
A 786	ATLAS-Vollhydraulik-Raupenbagger 1704 LC, Grundgerät wie A 781, jedoch mit 960-mm-Moorplatten	18050	E 732	Greiferaufhängung hydr. fortlaufend durch Ölmotor drehbar, ohne Greiferzylinder	170
A 79	ATLAS-Vollhydraulik-Raupenbagger 1704 HD, Grundgerät wie A 73, jedoch mit HD-Laufwerk und 500-mm-Dreistegbodenplatten	19400	E 74	Greiferverlängerung, 1000 mm lang	120
A 791	ATLAS-Vollhydraulik-Raupenbagger 1704 HD, Grundgerät wie A 79, jedoch mit 600-mm-Dreistegbodenplatten	19800	E 74.2	Greiferverlängerung, 2000 mm lang	200
ZUSATZ- UND SONDERAUSRÜSTUNGEN:			GREIFERWERKZEUGE MIT AUFHÄNGERAHMEN:		
B 75	Überlastwarnrichtung	2	E 2.65	Zweischalengreifer mit ca. 300 l Inhalt, 400 mm breit mit Auswerfer und Anschraubzinken	710
B 715	Kettenführung am Leitrad oder Kettenrad, passend für 1704 Standard oder LC	150	E 2.66	Zweischalengreifer mit ca. 450 l Inhalt, 600 mm breit mit Auswerfer und Anschraubzinken	750
B 915	Kettenführung am Leitrad oder Kettenrad, passend für 1704 HD	190	E 2.67	Zweischalengreifer mit ca. 600 l Inhalt, 850 mm breit, mit Anschraubzinken (ohne Auswerfer)	890
B 727	Leerlaufautomatik	5	E 2.629	Rübgreifer mit ca. 2000 l Inhalt, 1800 mm breit	1030
B 728	Steinschlagschutz für Fahrerkabine	680	E 320	Mehrschalengreifer mit 5 unabhängigen Greiferzylindern, mit offenen Schalen, ca. 350 l Inhalt	850
B 729	Zweistellungsfahrmotor für Raupenbagger (Standard- und LC-Raupe)	+ 70	E 321	Mehrschalengreifer wie E 320, jedoch mit halbgeschloss. Schalen	930
B 730	Hydraulische Zusatzteile für Teleskoparm, einschl. Vorsteuergerät	30	E 720	Mehrschalengreifer mit 5 unabhängigen Greiferzylindern, mit offenen Schalen, ca. 500 l Inhalt	1020
B 736	Hydraulischer Anbausatz für „Greifen“	40	E 721	Mehrschalengreifer wie E 720, jedoch mit halbgeschloss. Schalen	1130
B 737	Hydraulischer Anbausatz für „Greiferdrehen“	60	E 724/2	Rundholzgreifer, lichter Querschnitt bei geschlossenem Greifer ca. 1,3 qm, ca. 800 mm breit	720
B 739	Hydraulischer Anbausatz für Stellzylinder	50	DRAINAGE- UND FELSLÖFFEL (für Knickarme D 761 bis D 766):		
B 745	Stärkere Hebe- und Knickzylinder	+ 90	F 2.63	Drainagelöffel, 400 mm breit, ca. 340 l Inhalt, mit hydraulischem Auswerfer	440
B 749	Schweres Gegengewicht	+ 1000	F 764	Felslöffel, 700 mm breit, ca. 500 l Inhalt	550
B 750	6-Zylinder-Deutz-Dieselmotor Typ BF6L 913	+ 50	F 765	Felslöffel, 950 mm breit, ca. 750 l Inhalt	670
GRUNDARM UND AUSLEGER:			F 766	Felslöffel, 1100 mm breit, ca. 700 l Inhalt	630
C 70	Grundarm ohne Hebezylinder	980	F 767	Felslöffel, 1100 mm breit, ca. 900 l Inhalt	720
C 73	Hauptausleger mit Knickzylinder, Nutzlänge 3800 mm	1240	F 768	Felslöffel, 1300 mm breit, ca. 1100 l Inhalt	820
C 73 M	Monoblockausleger mit Knickzylinder, Nutzlänge 4900 mm	1900	F 769	Felslöffel, 1300 mm breit, ca. 1250 l Inhalt	870
C 73 MST	Monoblockausleger mit untenliegendem Knickzylinder, Nutzlänge 6100 mm	1600	DRAINAGE- UND FELSLÖFFEL (für Knickarme D 71 bis D 75):		
C 714	Hauptausleger mit Knickzylinder, Nutzlänge 3750 mm	960	F 73	Drainagelöffel, 500 mm breit, ca. 400 l Inhalt, mit hydraulischem Auswerfer	500
C 75	Hauptausleger mit Knickzylinder, Nutzlänge 4860 mm	1390	F 74	Felslöffel, 700 mm breit, ca. 500 l Inhalt	620
C 75 M	Monoblockausleger mit Knickzylinder, Nutzlänge 5870 mm	1850	F 75	Felslöffel, 950 mm breit, ca. 750 l Inhalt	740
KNICKARME (geschlossene Knickarmspitze):			F 76	Felslöffel, 1100 mm breit, ca. 700 l Inhalt	760
D 761	Knickarm, Nutzlänge 1900 mm	760	F 77	Felslöffel, 1100 mm breit, ca. 900 l Inhalt	790
D 762	Knickarm, Nutzlänge 2300 mm	820	F 78	Felslöffel, 1300 mm breit, ca. 1100 l Inhalt	890
D 763	Knickarm, Nutzlänge 2800 mm	900	F 79	Felslöffel, 1300 mm breit, ca. 1250 l Inhalt	940
D 765	Knickarm, Nutzlänge 3500 mm	980	F 717	Löffel für leichtes Schüttgut, 1500 mm breit, ca. 1500 l Inhalt	1030
D 766	Knickarm, Nutzlänge 4300 mm	1080	GRABENLÖFFEL (für Knickarme D 761 bis D 766):		
KNICKARME (gegabelte Knickarmspitze):			G 762	Grabenlöffel, 2000 mm breit, ca. 400 l Inhalt	440
D 71	Knickarm, Nutzlänge 1900 mm	820	G 764	Grabenlöffel, 2000 mm breit, ca. 550 l Inhalt	490
D 72	Knickarm, Nutzlänge 2300 mm	900	G 769	Grabenlöffel, 2200 mm breit, ca. 700 l Inhalt	550
D 73	Knickarm, Nutzlänge 2800 mm	980	G 2.660	Löffelschwenkkopf für Grabenlöffel	330
D 75	Knickarm, Nutzlänge 3500 mm	1030	G 37	2 seitliche Abstrebstangen für Grabenlöffel, verstellbar	40
KNICKARME (nur für Greiferbetrieb):			GRABENLÖFFEL (für Knickarme D 71 bis D 75):		
D 713	Gekröpfter Knickarm, Nutzlänge 2810 mm	1050	G 71	Grabenlöffel, 2200 mm breit, ca. 700 l Inhalt	590
D 715	Gekröpfter Knickarm, Nutzlänge 3540 mm	1120	G 72	Grabenlöffel, 2200 mm breit, ca. 900 l Inhalt	660
D 715 U	Knickarm für untenliegenden Knickzylinder, Nutzlänge 4400 mm	1100	G 73	Grabenlöffel, 2200 mm breit, ca. 1100 l Inhalt	780
D 714	Teleskop-Knickarm mit 2,8 m hydr. Ausschub	1700	SPEZIALWERKZEUGE:		
LÖFFELKIPPZYLINDER MIT UMLENKGESTÄNGE:			H 2.620	Rodezinken, für Knickarme D 761 bis D 766	210
F 2.61	Löffelkippzylinder mit Umlenkgestänge, geeignet für Knickarme D 761 bis D 766	180	H 2.622	Felsreibzahn, für Knickarme D 761 bis D 766	220
F 71	Löffelkippzylinder mit Umlenkgestänge, geeignet für Knickarme D 71 bis D 75	260	K 2.610	Lasthaken, für Knickarme D 761 bis D 766	35
			H 720	Felsreibzahn, passend für Knickarme D 71 bis D 75	360
			K 710	Lasthaken, Größe RN 8,0	100
			K 713	Lasthaken, Ösenhaken, nicht drehbar, passend für Knickarme D 713 bis D 715	60

Konstruktionsänderungen vorbehalten
Maßangaben sind unverbindlich



ATLAS WEYHAUSEN

H. WEYHAUSEN KG · MASCHINENFABRIK
STEDINGER STRASSE 324 · POSTFACH 1844 · D-2870 DELMENHORST
TELEFON (04221) 49 10 · TELEX 24 9238A WEYD D