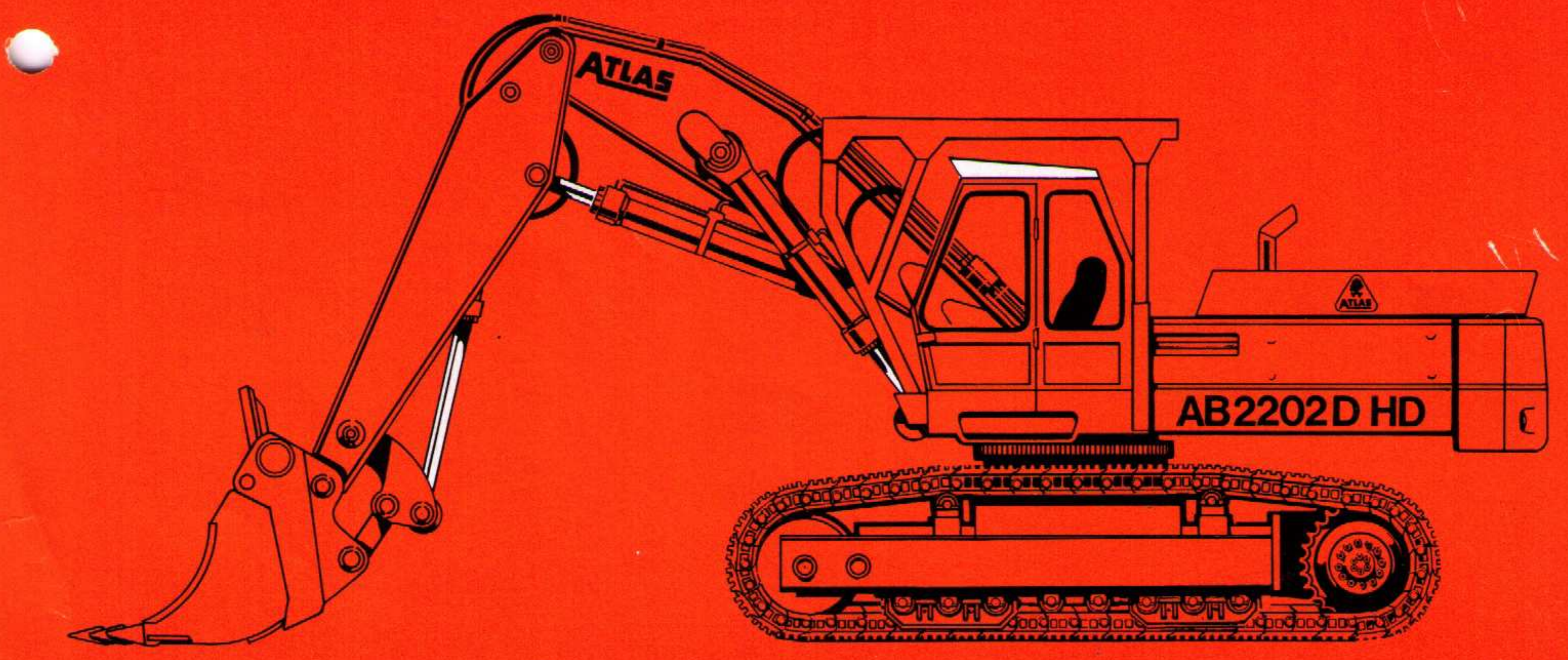
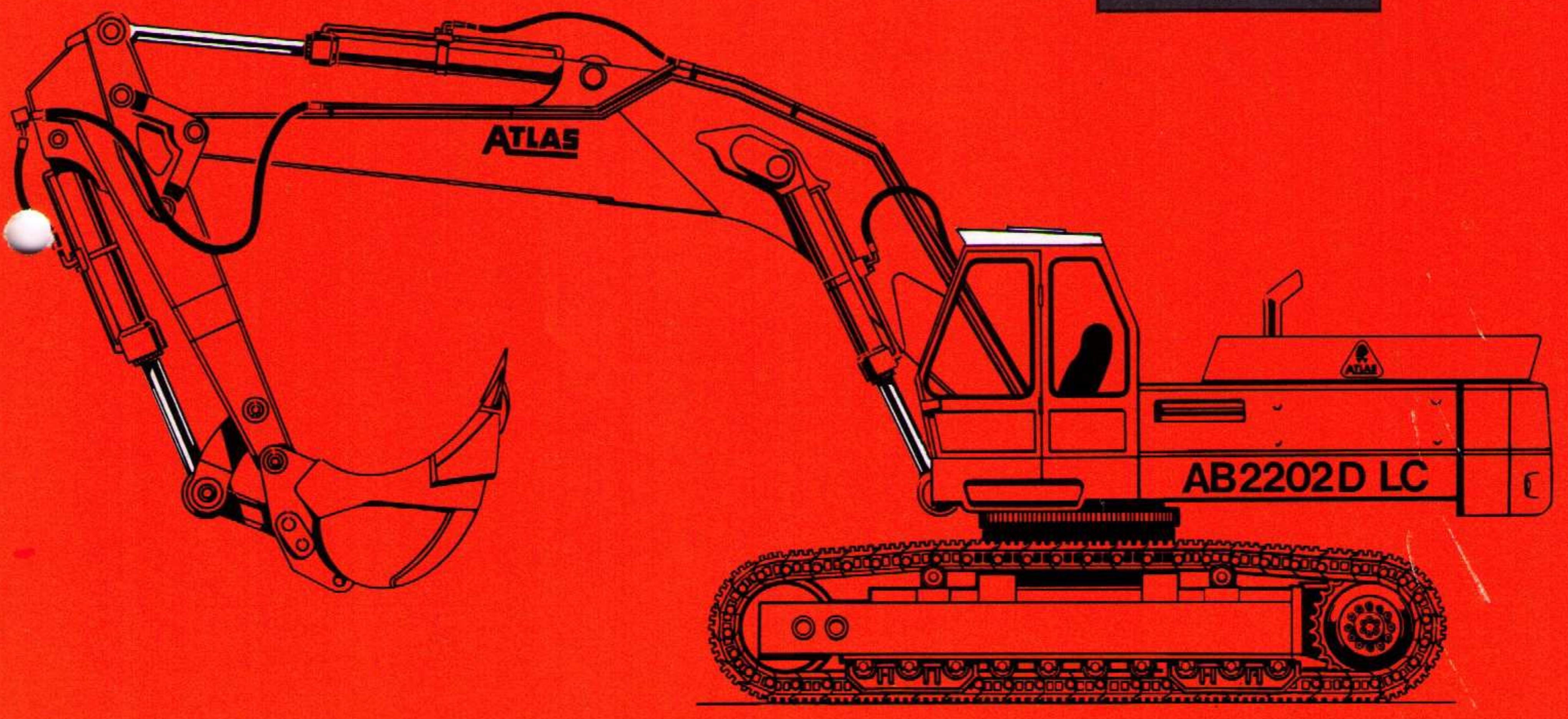


ATLAS 2202D



15



ATLAS 2202D

HYDRAULIK-
BAGGER

Motor

Deutz-Dieselmotor

luftgekühlt, Typ F 8 L 413 F
Inhalt des Kraftstofftanks 500 Ltr.

Leistung nach DIN 70020
157 kW (213 PS)
nach SAE max. 237 BHP
Drehzahl 2150 U/min

Power Speed Hydraulic

**Hochleistungs-Doppelpumpe mit
Summenleistungsregelung** auf das
Zweikreissystem wirkend.

Diese Pumpenart verteilt automatisch
die volle Antriebsleistung bedarfsabhängig
auf die Kreisläufe. Trotz unterschiedlichen
Leistungsbedarfs in den Kreisläufen, können
mehrere Bewegungen gleichzeitig gefahren
werden.

Automatische Summenschaltung beider
Kreisläufe. Bei der Einzelbetätigung werden
Bewegungen des Auslegers und Knickarms
selbsttätig mit beiden Ölströmen
beaufschlagt.

Die Pumpenströme werden zwangsläufig
getrennt, wenn der Knickzylinder gleich-
zeitig mit den Hebezyclindern oder dem
Löffelzylinder geschaltet wird. Die Knick-
zylinderschaltung ist dann unabhängig von
den anderen Arbeitszylindern.

Dadurch ergeben sich maximale Arbeits-
und Leergeschwindigkeiten.

Servobetätigte 2-Hebel-Kreuzschaltung
Pumpenfördermenge max. 2 x 245 l/min.
Betriebsdruck 300 bar
Hydrauliktank ca. 440 Ltr. Inhalt
Ölkühlung durch separaten Kühlkreislauf.

Drehwerk durch Kolben-Ölmotor über
Planetengetriebe angetrieben.
Oberwagendrehzahl 8 U/min.
Bremsen: Pneumatische, fußbetätigte
Federspeicher-Backenbremse.

Unterwagen Antrieb

Raupenbagger

Traktoren-Laufwerk in Spezialausführung
mit wartungsfreier „lifetime“-Schmierung.
Kettentyp bei Standard- und „LC“-Lauf-
werk „D 7“, bei „HD“-Laufwerk „D 7 F“.

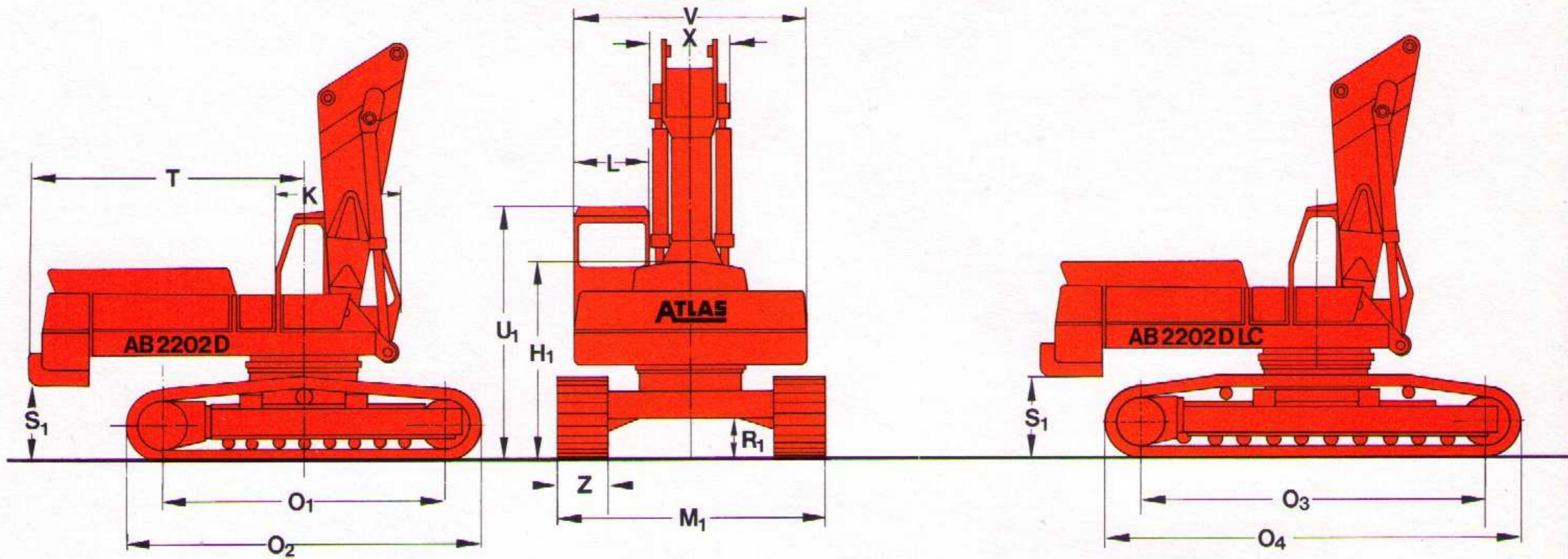
Antrieb durch lastschaltbare Zweistellungs-
Ölmotore über Planeten-Übersetzungs-
getriebe. Automatische, hydraulisch
gesteuerte Lamellenhaltebremse und
zusätzliches hydraulisches Fahrbremsventil
(verhütet Übertouren bei Talfahrt).
Fahrgeschwindigkeit 0 - 2,2 km/h
bzw. 4,1 km/h, bei „HD“-Laufwerk
0 - 1,8 km/h und in der zweiten Stufe
0 - 4,0 km/h.

Dienstgewicht des Raupenbaggers

kompl. mit Tieflöffelausrüstung

Standard-Unterwagen mit 600 mm Dreisteg-Platten	ca. 35,0 t
„LC“-Unterwagen mit 600 mm Dreisteg-Platten	ca. 37,5 t
„HD“-Unterwagen mit 600 mm Dreisteg-Platten	ca. 40,3 t

Hauptabmessungen



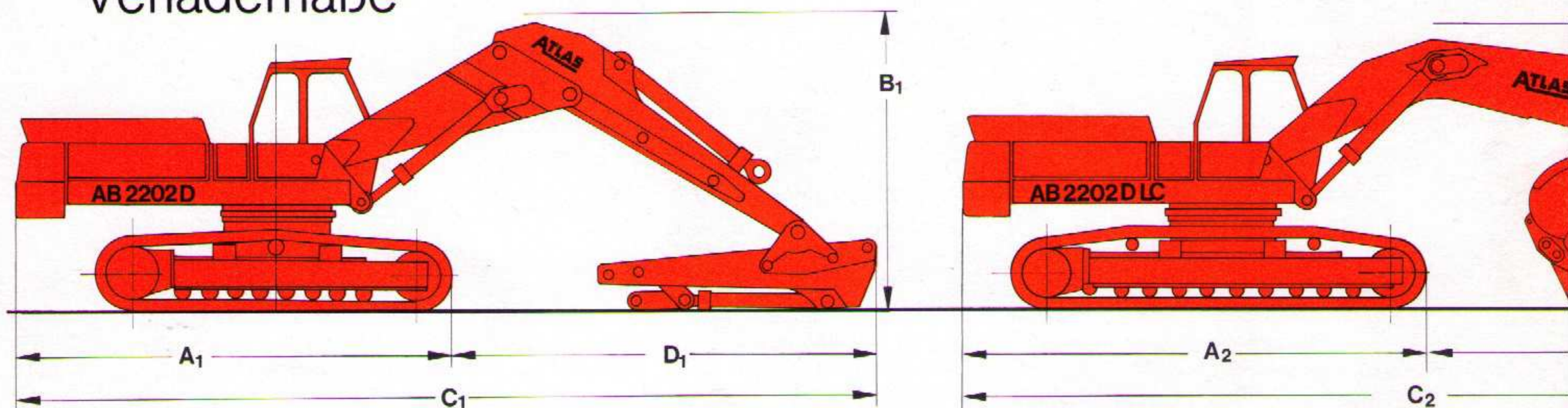
Standard-Raupenbagger

Z	Kettenbreite	600	700	800
M ₁	Breite des Unterwagens	3200	3300	3400
O ₁	Mitte Turas bis Mitte Leitrad	3400	3400	3400
O ₂	Länge des Unterwagens	4310	4310	4310
R ₁	Bodenfreiheit	500	500	500
S ₁	Freimaß Oberwagen bis Planum	1000	1000	1000
H ₁	Höhe der Motorhaube bis Planum	2500	2500	2500
U ₁	Durchfahrtshöhe Kabine	3200	3200	3200
T	Hinterer Schwenkradius	3300	3300	3300
V	Oberwagenbreite	2800	2800	2800
X	Breite des Grundarmes	980	980	980
K	Kabinentiefe	1500	1500	1500
L	Kabinenbreite	935	935	935
	Mittlerer Bodendruck g/cm ²	940	780	590

„LC“-Raupe

Z	Kettenbreite	
M ₂	Breite des Unterwagens	
O ₃	Mitte Turas bis Mitte Leitrad	
O ₄	Länge des Unterwagens	
R ₁	Bodenfreiheit	
S ₁	Freimaß Oberwagen bis Planum	
H ₁	Höhe der Motorhaube bis Planum	
U ₁	Durchfahrtshöhe Kabine	
	Mittlerer Bodendruck g/cm ²	

Verlademaße



Standard-Raupe

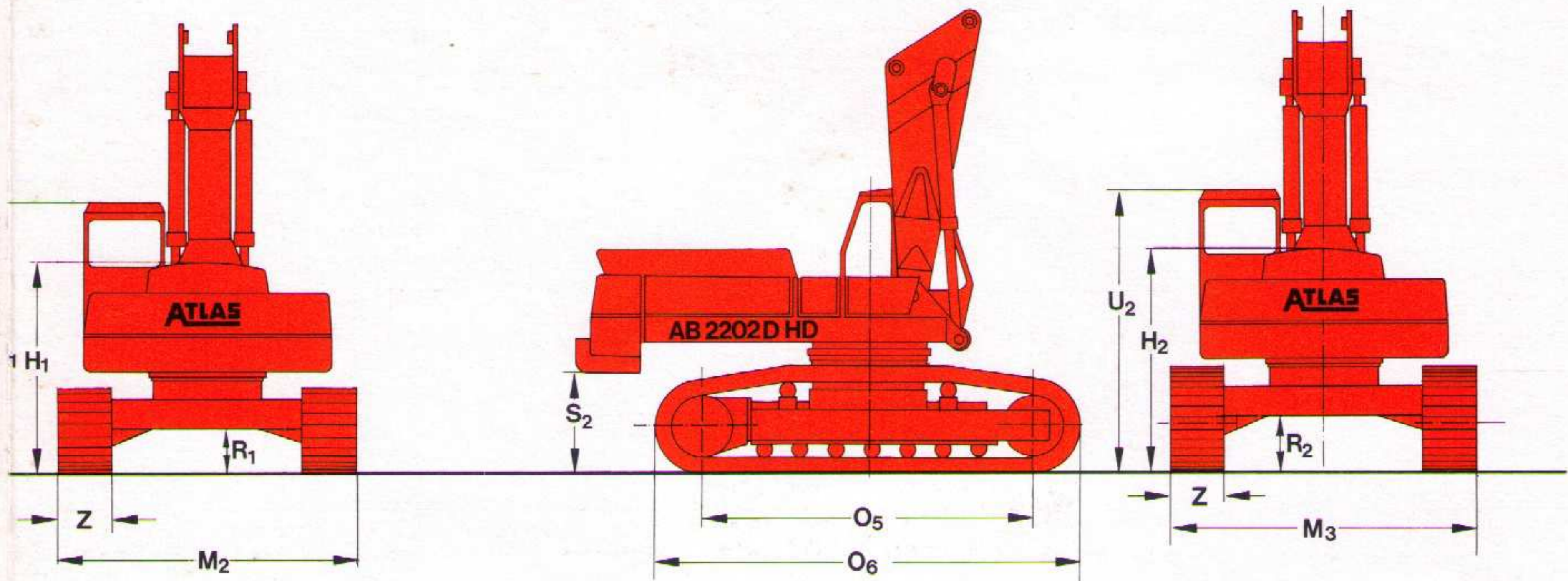
Type	A ₁	B ₁	C ₁	D ₁
AB 2202 D	5360	3550	10410	5050

Maße in mm

„LC“-Raupe

Type	A ₂
AB 2202 D „LC“	5700

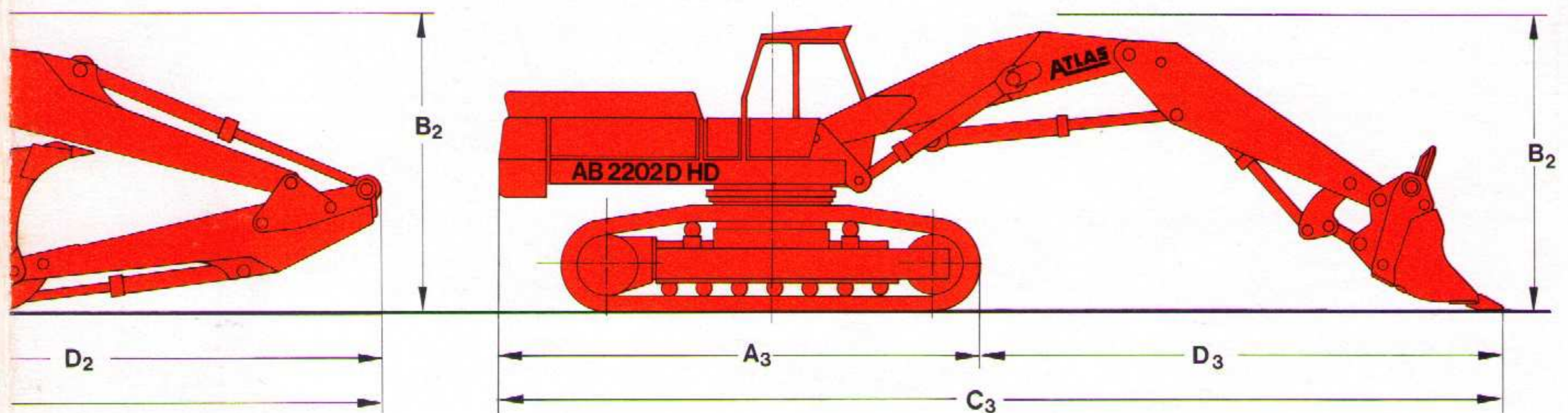
ATLAS 2202D



„HD“-Raupe

600	700	800
3350	3450	3550
4100	4100	4100
5010	5010	5010
500	500	500
1000	1000	1000
2500	2500	2500
3200	3200	3200
710	610	530

Z Kettenbreite	500	600	700
M ₃ Breite des Unterwagens	3350	3450	3550
O ₅ Mitte Turas bis Mitte Leitrad	3700	3700	3700
O ₆ Länge des Unterwagens	4750	4750	4750
R ₂ Bodenfreiheit	500	500	500
S ₂ Freimaß Oberwagen bis Planum	1130	1130	1130
H ₂ Höhe der Motorhaube bis Planum	2630	2630	2630
U ₂ Durchfahrthöhe Kabine	3320	3320	3320
Mittlerer Bodendruck g/cm ²	990	820	710



„HD“-Raupe mit Klappschaufelausrüstung

B ₂	C ₂	D ₂
200	10600	4900

Maße in mm

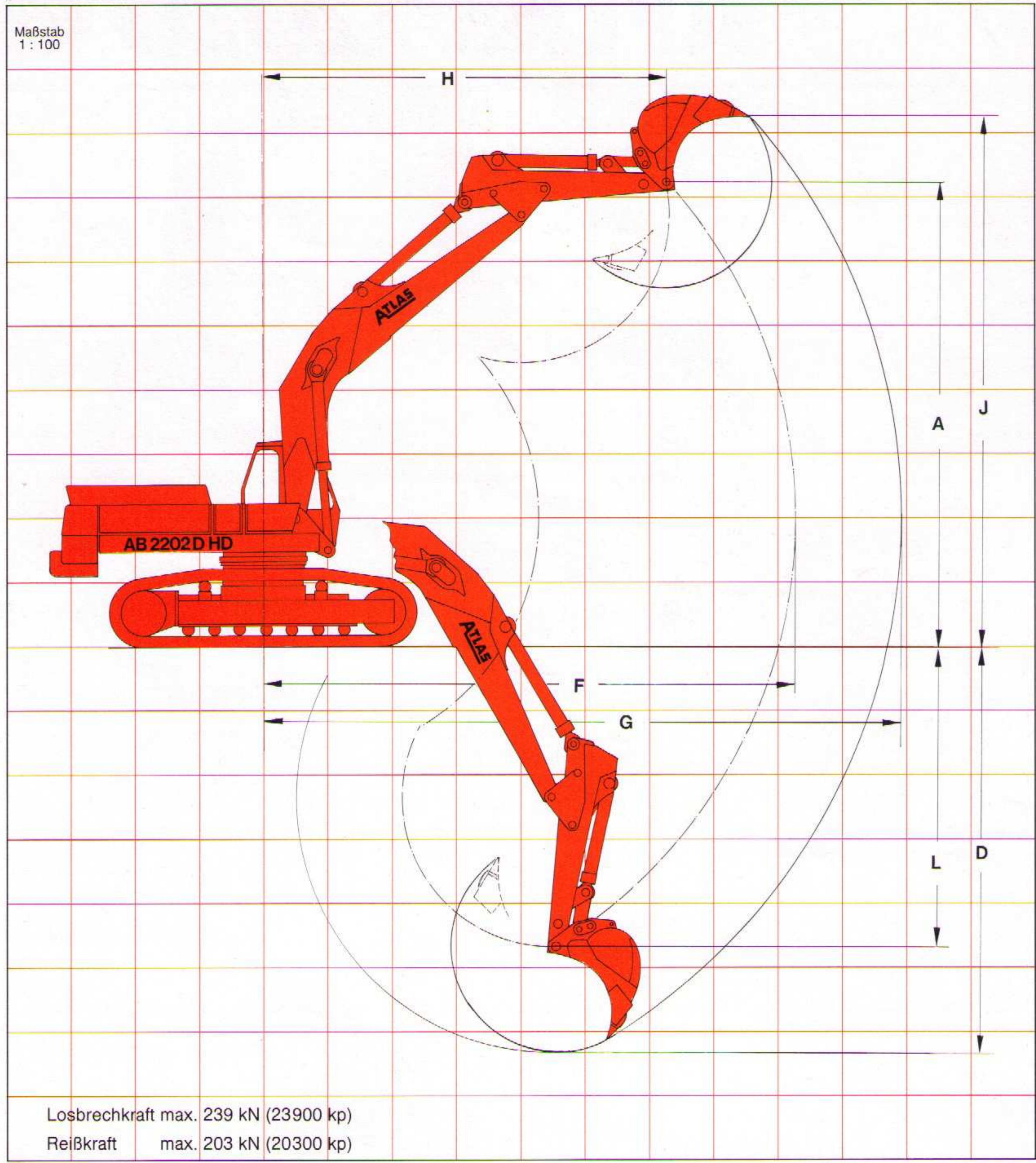
Type	A ₃	B ₃	C ₃	D ₃
AB 2202 D „HD“	5580	3320	11510	5930

Maße in mm

Tieföffel-Ausrüstung C 03M D 02

gezeichnet mit der Armausführung „HD“-Laufwerk

Maßstab 1:100

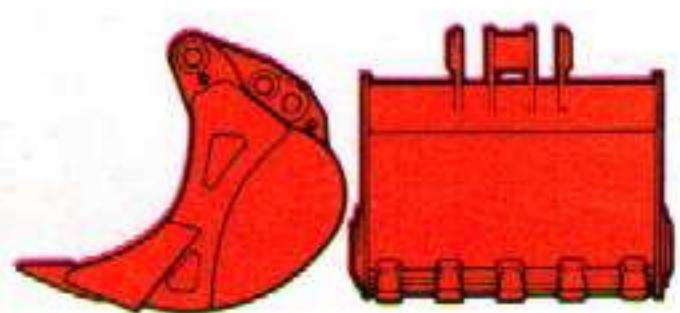


Losbrechkraft max. 239 kN (23900 kp)
Reißkraft max. 203 kN (20300 kp)

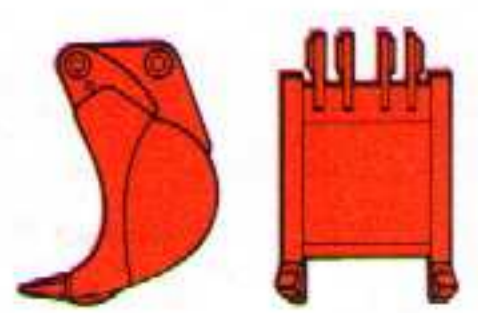
Löffelinhalt	m ³	1,75	1,75	1,50	1,75	1,50	1,50	1,50	1,50	1,30	1,10
Auslegerkombination		C 03M	C 03M	C 03M	C 03.1M	C 03.1M	C 03.1M	C 05M	C 05M	C 05M	C 05M
		D 02	D 02.1	D 03	D 02	D 02.1	D 03	D 02	D 02.1	D 03	D 05
A	Größte Höhe Knickarmspitze	7000	7050	7100	7350	7400	7450	8100	8150	8200	8250
D	Größte Grabtiefe	6400	6900	7400	6850	7350	7850	7350	7850	8350	8850
F	Größte Ausladung	8250	8650	9050	8850	9250	9650	9350	9850	10350	10850
G	Größte Reichweite	9850	10250	10650	10450	10850	11250	10950	11450	11950	12450
H	Ausladung bei höchster Armstellung	6250	6750	7250	6750	7250	7750	6850	7350	7850	8350
J	Größte Reichhöhe	8050	8100	8150	8400	8450	8500	9150	9200	9250	9300
L	Tiefste Stellung des Löffeldrehpunktes	4800	5300	5800	5250	5750	6250	5750	6250	6750	7250

Maße in mm

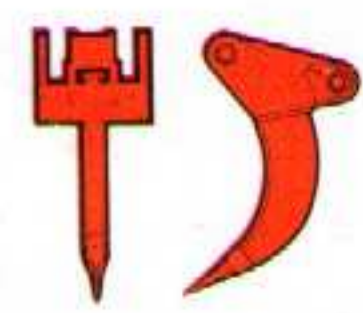
Felslöffel



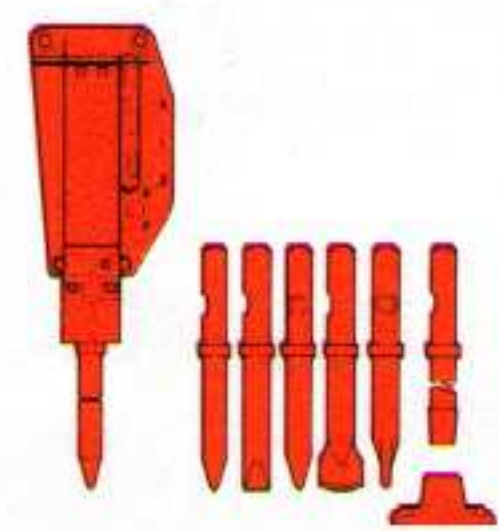
Reißlöffel



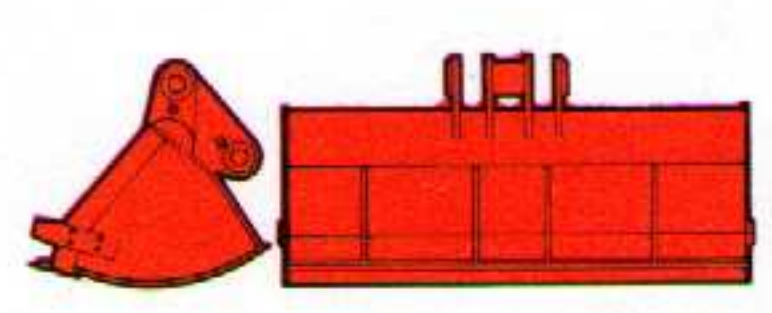
Reißzahn



Hydraulikhammer



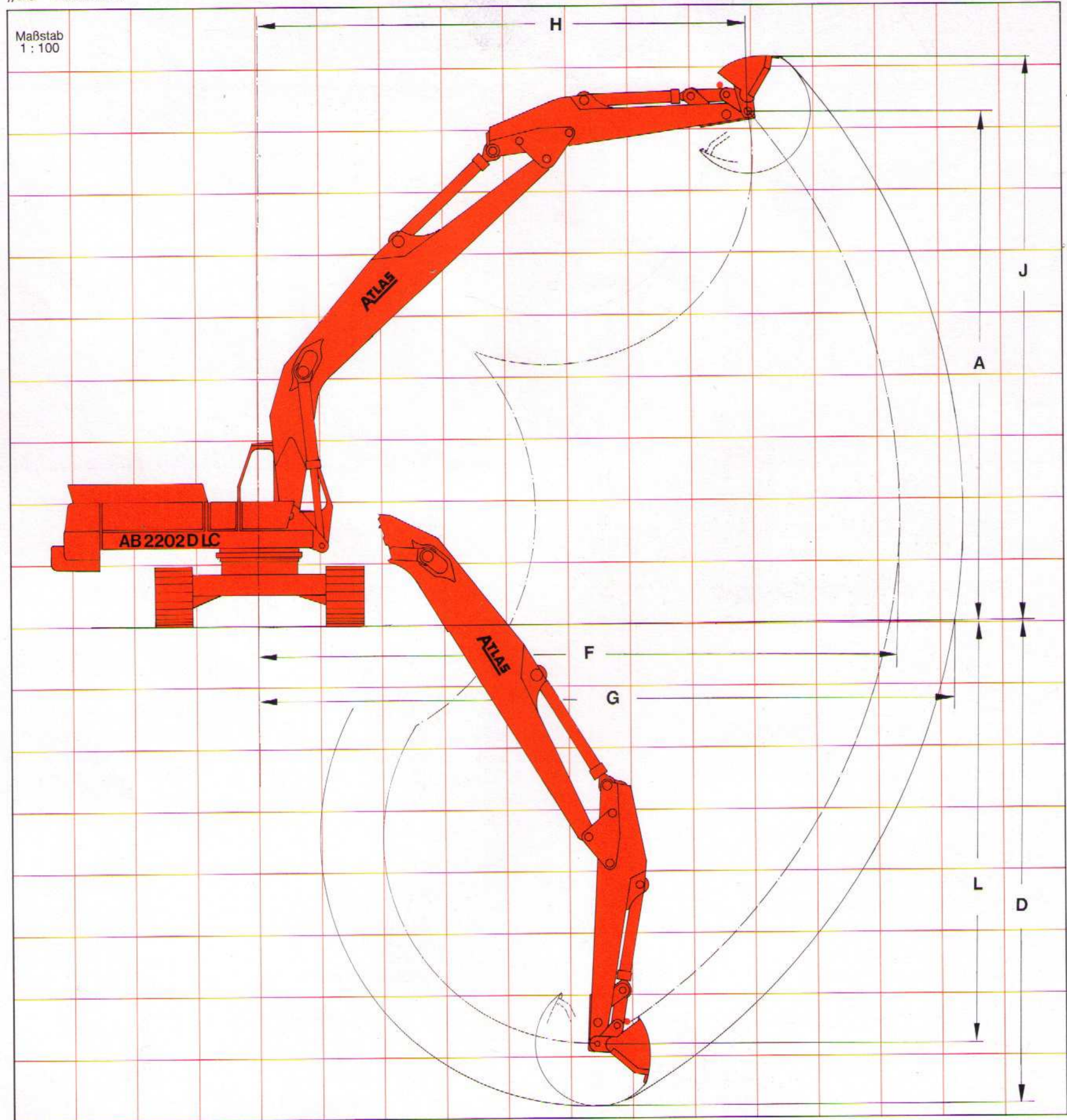
Grabenlöffel



Grabenlöffel-Ausrüstung C 05M D 03

gezeichnet mit der Armausführung „LC“-Laufwerk

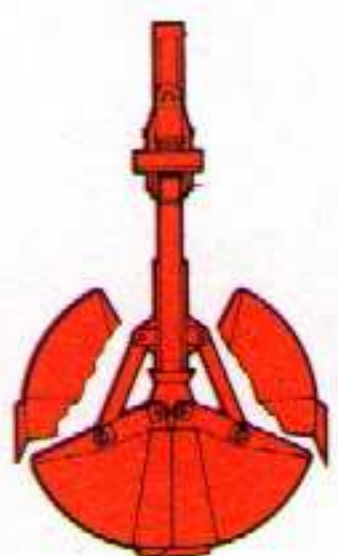
C 05M D 03



Löffelinhalt	m ³	1,30	1,30	1,10	1,30	1,10	1,10	1,10	1,10	0,90	0,90
		C 03M	C 03M	C 03M	C 03.1M	C 03.1M	C 03.1M	C 05M	C 05M	C 05M	C 05M
Auslegerkombination		D 02	D 02.1	D 03	D 02	D 02.1	D 03	D 02	D 02.1	D 03	D 05
A	Größte Höhe Knickarmspitze	7000	7050	7100	7350	7400	7450	8100	8150	8200	8250
D	Größte Grabtiefe	6000	6500	7000	6450	6950	7450	6950	7450	7950	8450
F	Größte Ausladung	8250	8650	9050	8850	9250	9650	9350	9850	10350	10850
G	Größte Grabweite	9450	9850	10250	10050	10450	10850	10550	11050	11550	12050
H	Ausladung bei höchster Armstellung	6250	6750	7250	6750	7250	7750	6850	7350	7850	8350
J	Größte Reichhöhe	8000	8050	8100	8350	8400	8450	9100	9150	9200	9250
L	Tiefste Stellung des Löffeldrehpunktes	4800	5300	5800	5250	5750	6250	5750	6250	6750	7250

Maße in mm

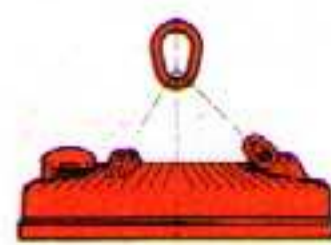
Zweischalengreifer



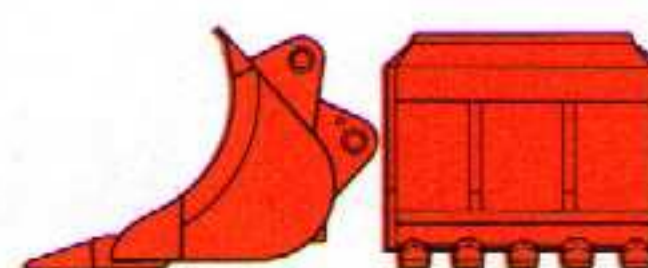
Mehrschalengreifer



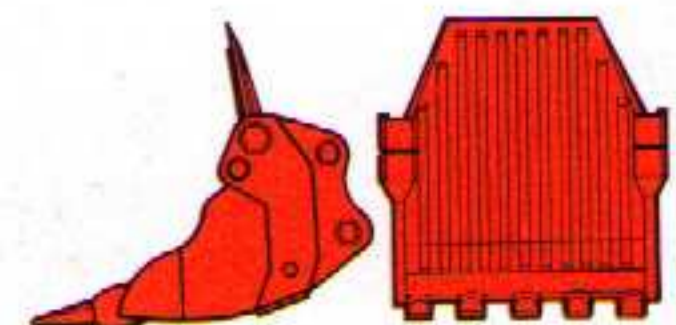
Lasthebemagnet



Ladeschaufel



Klappschaufel

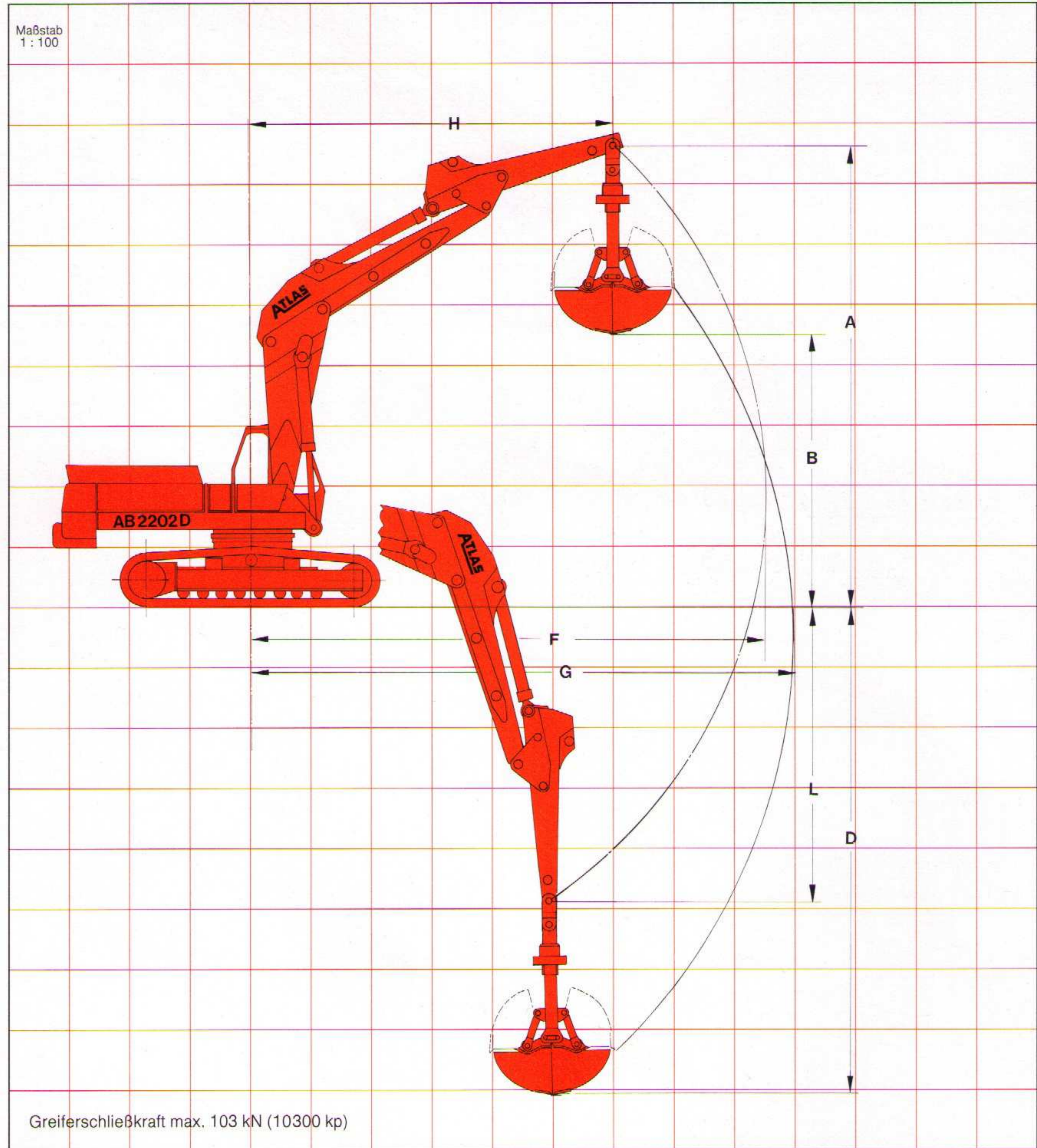


Greifer-Ausrüstung

gezeichnet mit der Armausführung
Standard-Laufwerk

C 03 D 02

die Ausleger sind
2 x um je 1000 mm
versetzbar



Greiferinhalt	m ³	1,20	1,20	1,00	0,80	1,00	0,80	0,80	0,80
Auslegerkombination		C 03	C 03	C 03	C 03	C 05	C 05	C 05	C 05
		D 02	D 02.1	D 03	D 05	D 02	D 02.1	D 03	D 05
A	Größte Höhe Knickarmspitze	7600	7750	7900	8100	8100	8300	8450	8650
B	Ausschütthöhe	4150	4300	4450	4650	4650	4850	5000	5200
D	Größte Grabtiefe	8270	8770	9270	9800	9150	9700	10200	10700
F	Größte Ausladung	8440	8900	9320	9800	9340	9850	10300	10750
G	Größte Grabweite	9200	9650	10150	10640	10150	10650	11100	11600
H	Ausladung bei höchster Armstellung	5880	6350	6820	7300	6650	7150	7620	8120
L	Tiefste Stellung der Knickarmspitze	4820	5320	5820	6350	5700	6250	6750	7250

Maße in mm

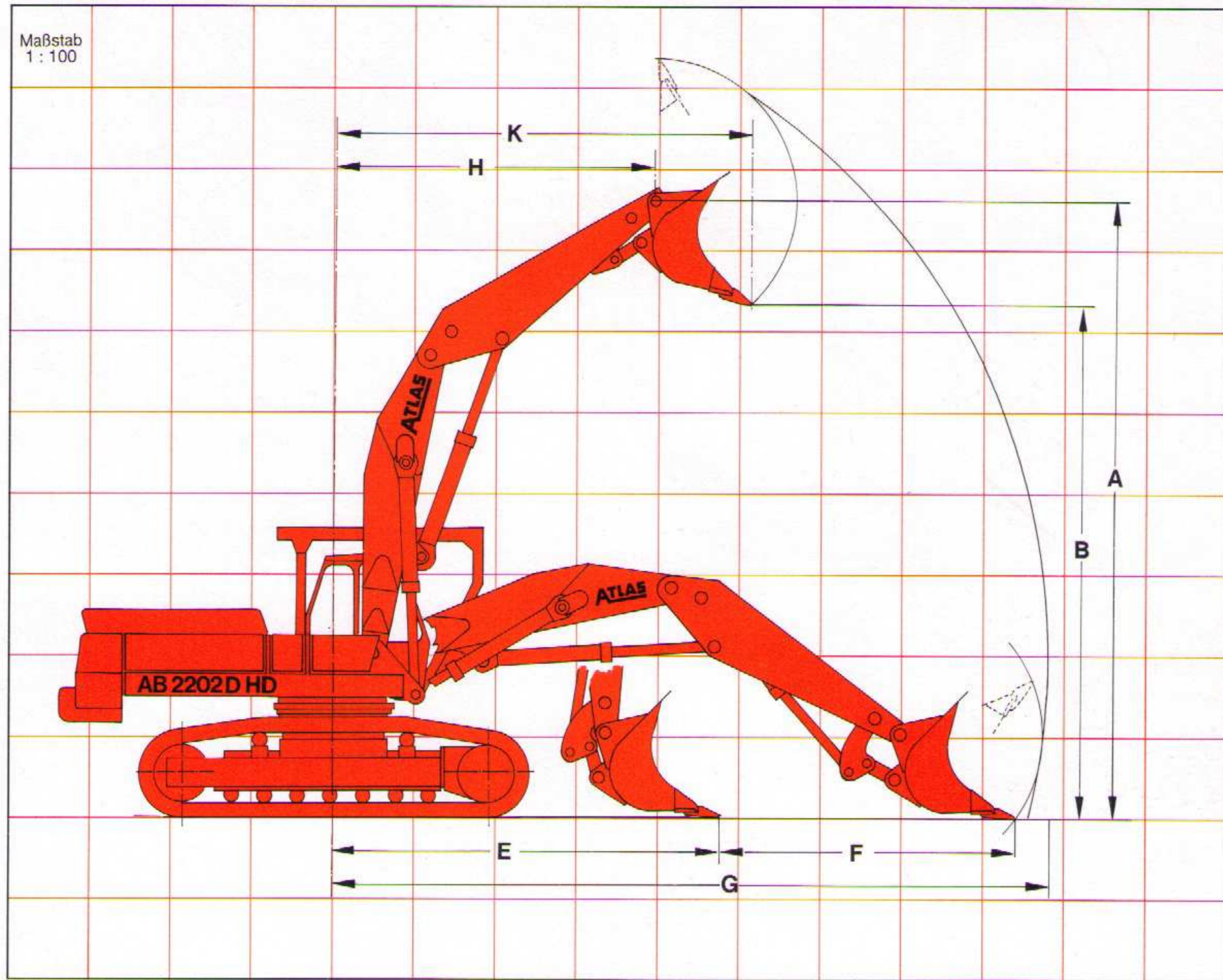
Ladeschaufelmaße		Ladeschaufelmaße		Klappschaufelmaße	
A	Größte Höhe der Knickarmspitze	7500		7500	
B	Ausschütthöhe bei höchster Armstellung	6250		6500	
E	Kleinste Ausladung auf Planum	4700		4700	
F	Vorschub auf Planum	3600		3600	
G	Größte Grabweite	8700		8850	
H	Ausladung bei höchster Armstellung	3900		3900	
K	Ausschüttweite bei höchster Armstellung	5100		5500	

Ladeschaufel­aus­rüs­tung

ge­zeich­net mit
„HD“-Laufwerk

J 01 J 03

Schaufel­grö­ße 1,50 - 2,50 m³
Schnitt­brei­te 1600 mm - 2200 mm
Vor­schub­kraft 260 kN (26000 kp)
Los­brech­kraft 259 kN (25900 kp)

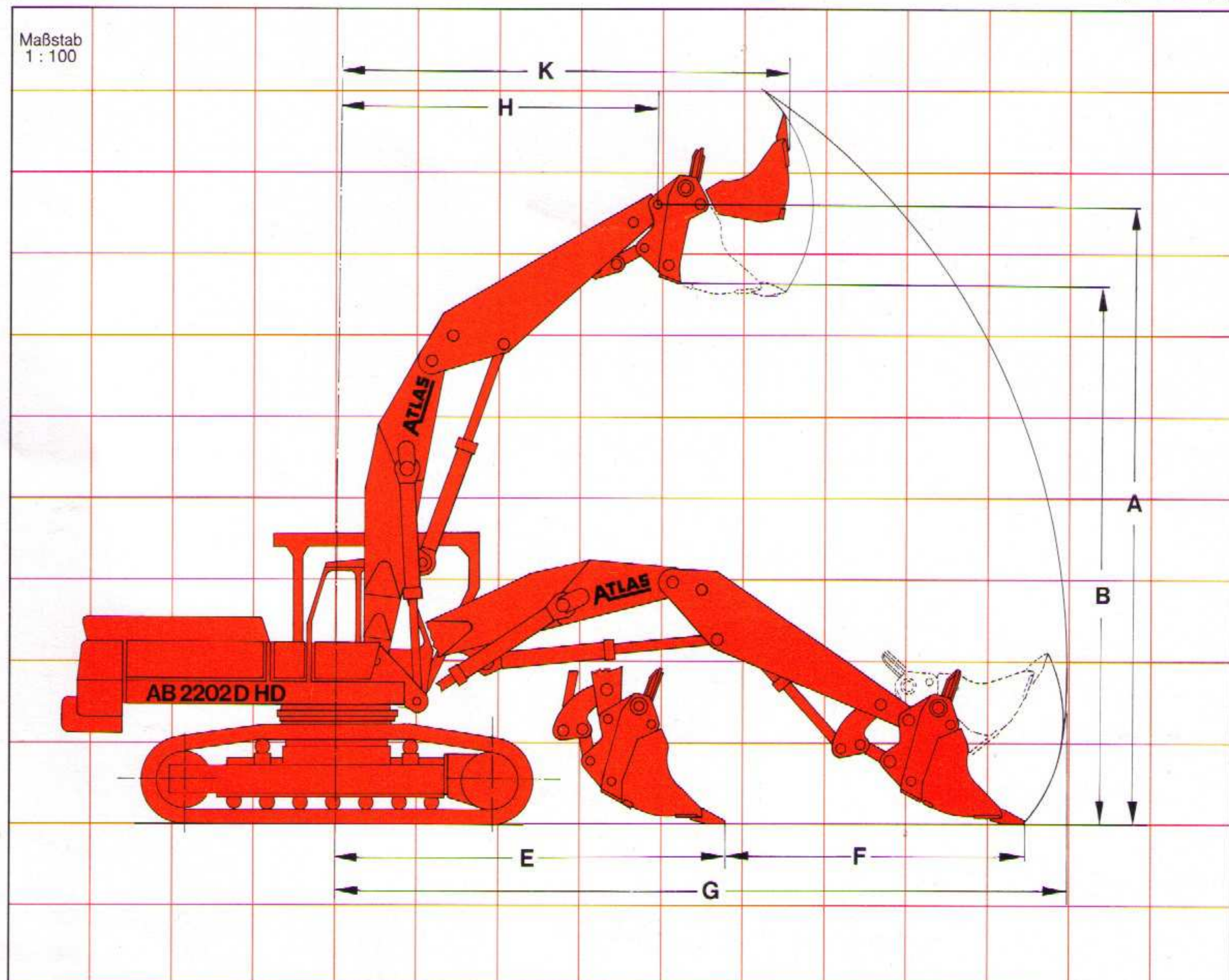


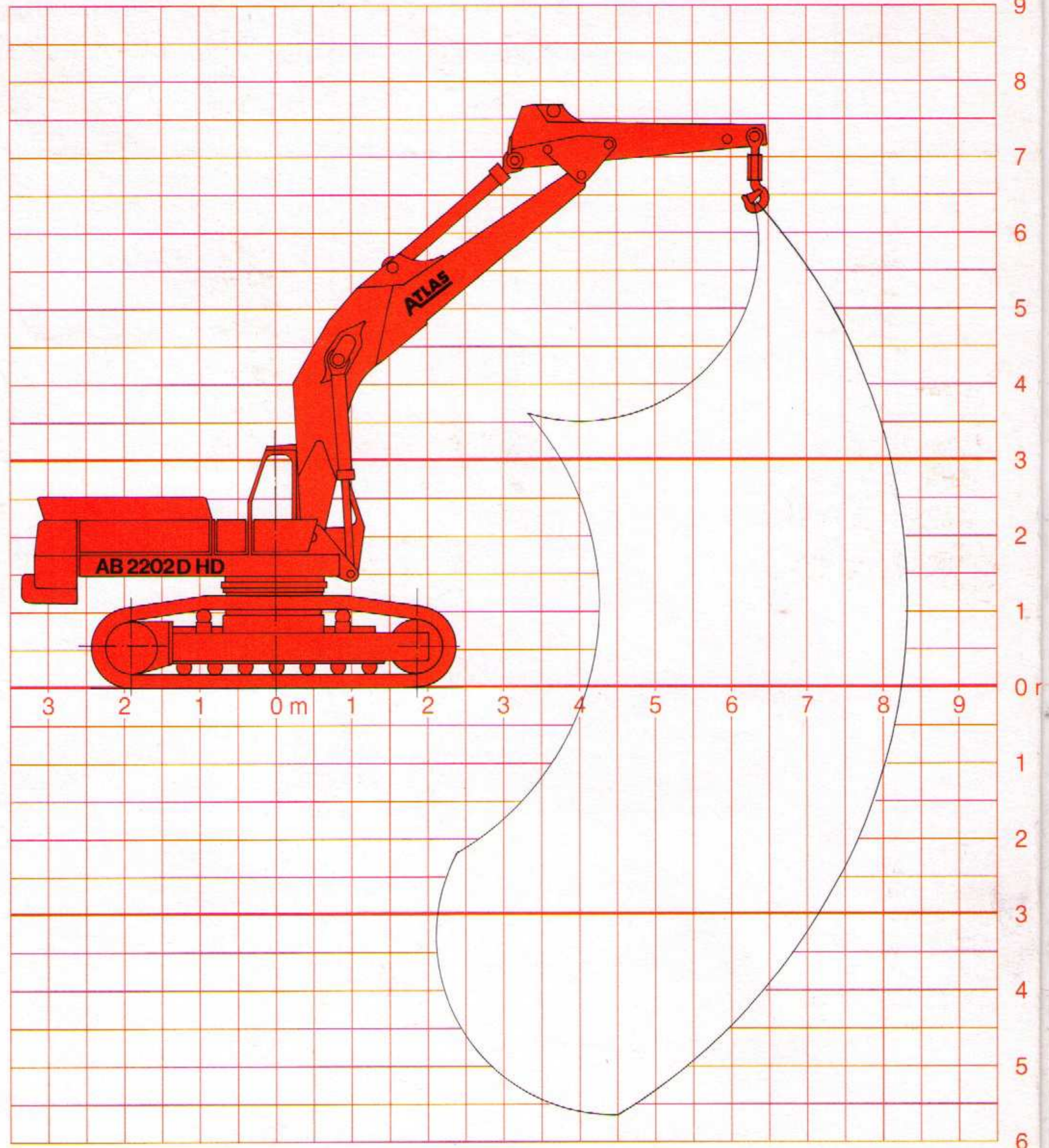
Klapp­schau­fel­aus­rüs­tung

ge­zeich­net mit
„HD“-Laufwerk

J 01 J 06

Schaufel­grö­ße 2,00 m³
Schnitt­brei­te 1800 mm
Vor­schub­kraft 240 kN (24000 kp)
Los­brech­kraft 230 kN (23000 kp)





AB 2202 D „HD“
Armausrüstung C 03M, D 02, K 010

Die angegebenen maximalen Nutzlastwerte beinhalten eine Standsicherheit von 25 % (gemäß DIN 15019, Blatt 2) und gelten für den vollen Arbeitsbereich.

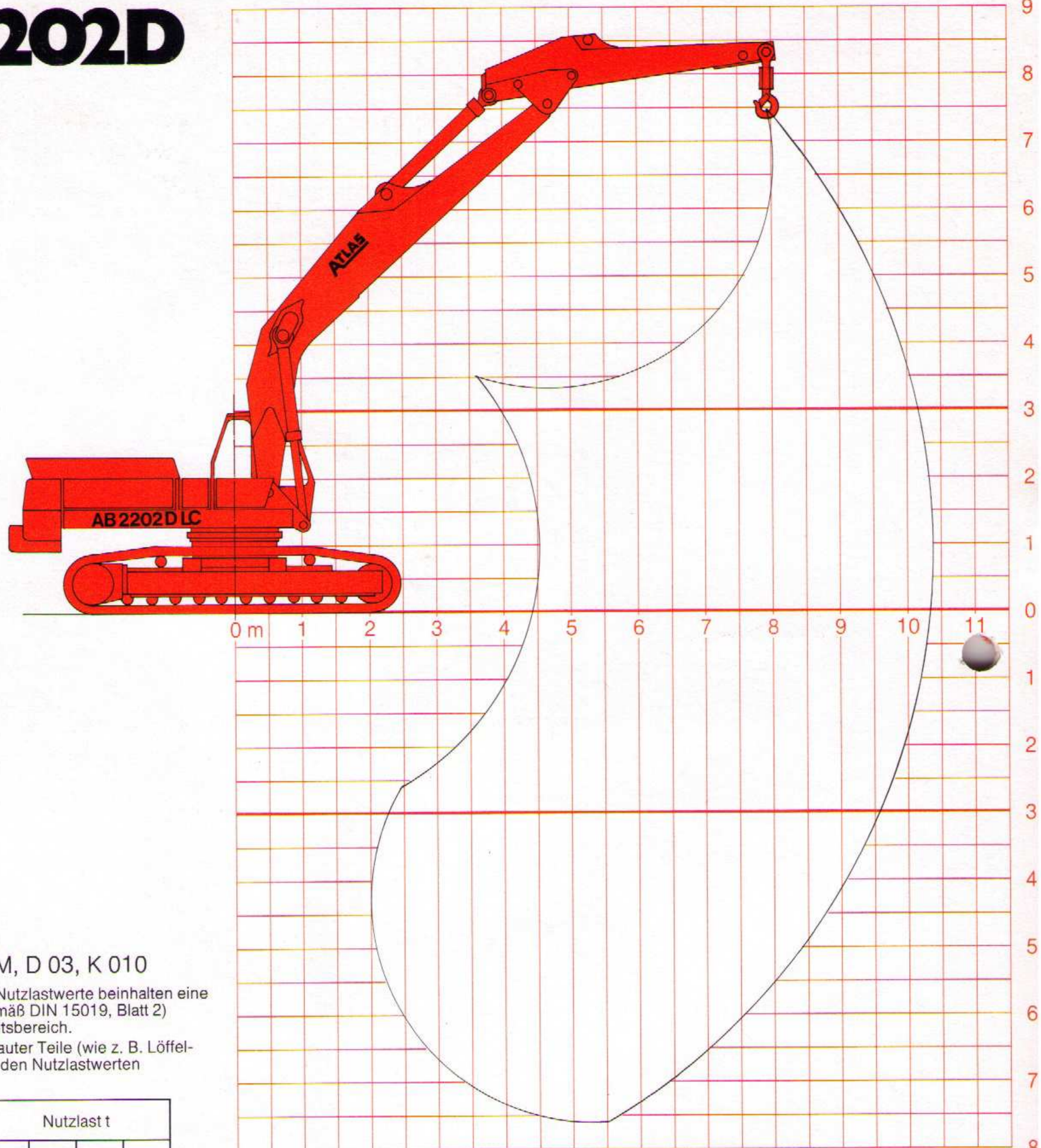
Das Gewicht zusätzlich angebauter Teile (wie z. B. Löffelzylinder, Löffel usw.) muß von den Nutzlastwerten abgezogen werden.

Ausladung m	Nutzlast t	
4,5	16,00	16,00
5,0	13,50	13,50
5,5	12,00	12,00
6,0	11,00	11,00
6,5	10,20	10,20
7,0	9,70	9,70
7,5	9,30	9,00
8,0	8,90	8,30
8,5	8,50	7,70

„HD“-Raupe
in Längsrichtung

„HD“-Raupe,
voll schwenkbar

ATLAS 2202D



AB 2202 D „LC“

Armausrüstung C 05M, D 03, K 010

Die angegebenen maximalen Nutzlastwerte beinhalten eine Standsicherheit von 25 % (gemäß DIN 15019, Blatt 2) und gelten für den vollen Arbeitsbereich.

Das Gewicht zusätzlich angebauter Teile (wie z. B. Löffelzylinder, Löffel usw.) muß von den Nutzlastwerten abgezogen werden.

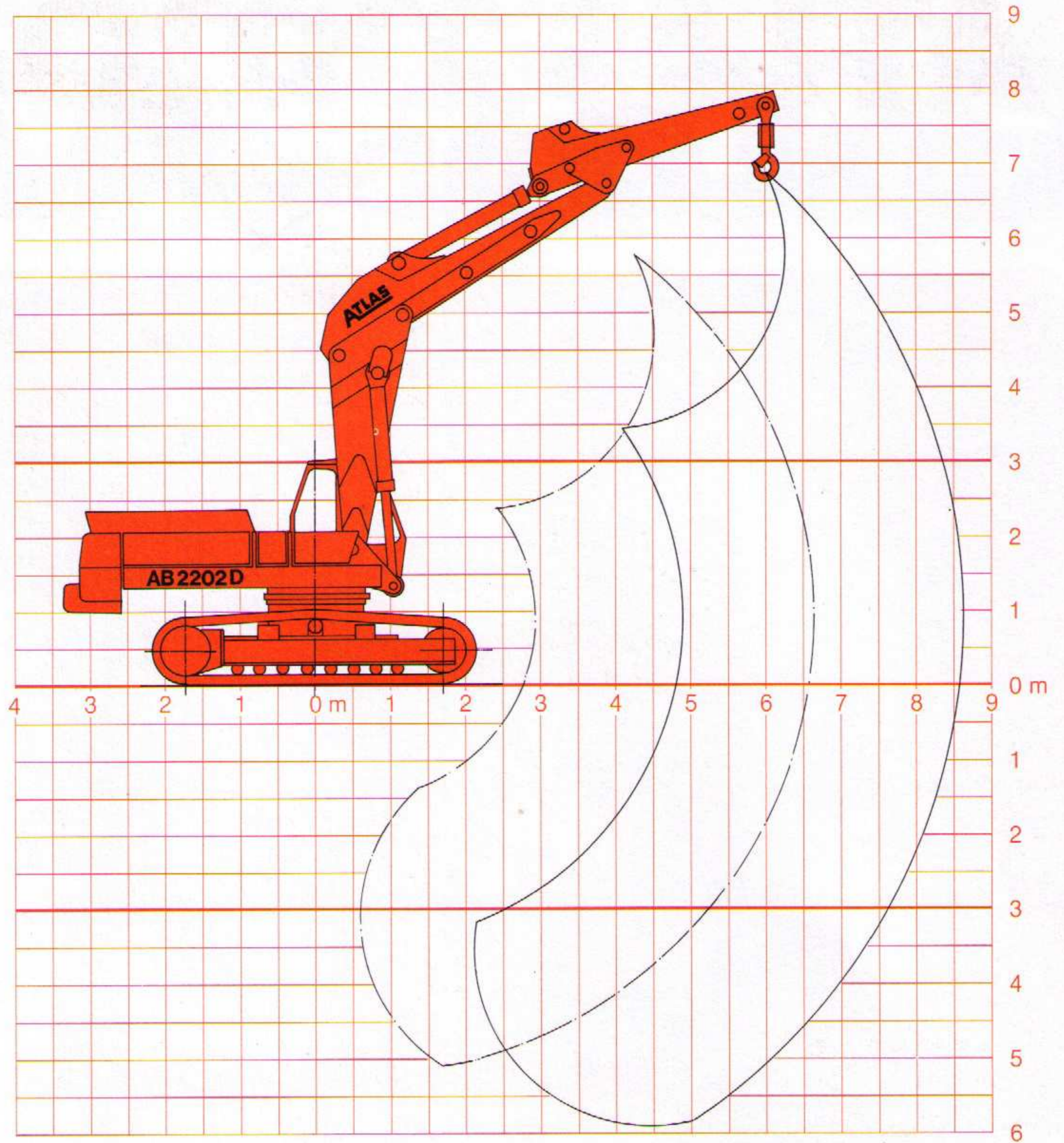
Ausladung m	Nutzlast t			
	1	2	3	4
4,5	11,50	11,50	16,00	16,00
5,0	10,40	10,40	13,50	13,50
5,5	9,50	9,50	12,00	12,00
6,0	8,80	8,80	11,00	11,00
6,5	8,40	8,00	10,20	10,10
7,0	8,00	7,30	9,70	9,20
7,5	7,60	6,70	9,30	8,30
8,0	7,30	6,30	8,90	7,60
8,5	7,00	5,90	8,50	7,00
9,0	6,70	5,60		
9,5	6,30	5,30		
10,0	6,00	5,00		
10,5	5,70	4,80		

„LC“-Raupe in Längsrichtung

„LC“-Raupe, voll schwenkbar

„LC“-Raupe in Längsrichtung, mit C 03M – D 02

„LC“-Raupe, voll schwenkbar mit C 03M – D 02



Ausladung m	Nutzlast t			
3,0		19,00		19,00
3,5		19,00		19,00
4,0		17,10		17,10
4,5	16,00	16,40	12,80	16,40
5,0	13,50	13,80	11,30	13,80
5,5	12,00	12,30	10,00	12,30
6,0	10,80	11,30	8,95	10,80
6,5	9,80	10,40	8,00	9,50
7,0	9,10		7,35	
7,5	8,50		6,90	
8,0	7,95		6,50	
8,5	7,50		6,10	

Raube in
Längsrichtung

Raube in
Längsrichtung,
Arm zurückgesteckt

Raube,
voll schwenkbar

Raube,
voll schwenkbar,
Arm zurückgesteckt

AB 2202 D

Armausrüstung C 03, D 02, K 010

Die angegebenen maximalen Nutzlastwerte beinhalten eine Standsicherheit von 25 % (gemäß DIN 15019, Blatt 2) und gelten für den vollen Arbeitsbereich.

Das Gewicht zusätzlich angebaute Teile (wie z. B. Löffelzylinder, Löffel usw.) muß von den Nutzlastwerten abgezogen werden.

ATLAS 2202D AUSRÜSTUNGEN

GRUNDGERÄTE

- A 03** ATLAS-Vollhydraulik-Raupenbagger AB 2202 D Grundgerät mit 600 mm Dreistegbodenplatten
- A 04** ATLAS-Vollhydraulik-Raupenbagger AB 2202 D Grundgerät mit 700 mm Dreistegbodenplatten
- A 05** ATLAS-Vollhydraulik-Raupenbagger AB 2202 D Grundgerät mit 800 mm Dreistegbodenplatten
- A 08** ATLAS-Vollhydraulik-Raupenbagger AB 2202 D LC Grundgerät mit 600 mm Dreistegbodenplatten
- A 081** ATLAS-Vollhydraulik-Raupenbagger AB 2202 D LC Grundgerät mit 700 mm Dreistegbodenplatten
- A 082** ATLAS-Vollhydraulik-Raupenbagger AB 2202 D LC Grundgerät mit 800 mm Dreistegbodenplatten
- A 09** ATLAS-Vollhydraulik-Raupenbagger AB 2202 D HD Grundgerät mit 500 mm Dreistegbodenplatten
- A 091** ATLAS-Vollhydraulik-Raupenbagger AB 2202 D HD Grundgerät mit 600 mm Dreistegbodenplatten
- A 092** ATLAS-Vollhydraulik-Raupenbagger AB 2202 D HD Grundgerät mit 700 mm Dreistegbodenplatten

ZUSATZ- UND SONDERAUSRÜSTUNGEN

- B 05** Überlastwarneinrichtung
- B 020** Zusatzgegengewicht (bei größeren Armlängen erforderlich)
- B 040** Grundarm ohne Hebezyylinder
- B 028** Steinschlagschutz für Fahrerkabine

AUSLEGER

- C 03** Standard-Hauptausleger, zweifach verstellbar, mit Knickzylinder und Höchstdruckschläuchen, Nutzlänge 4000 mm
- C 05** Spezial-Hauptausleger, zweifach verstellbar, mit Knickzylinder und Höchstdruckschläuchen, Nutzlänge 5000 mm
- C 02 M** Standard-Monoblockausleger mit Knickzylinder Nutzlänge 5700 mm
- C 03.1 M** Spezial-Monoblockausleger mit Knickzylinder Nutzlänge 6300 mm
- C 05 M** Spezial-Monoblockausleger mit Knickzylinder Nutzlänge 6800 mm

KNICKARME

- D 02** Standard-Knickarm, Nutzlänge 2300 mm
- D 02.1** Spezial-Knickarm, Nutzlänge 2800 mm
- D 03** Spezial-Knickarm, Nutzlänge 3300 mm
- D 05** Spezial-Knickarm, Nutzlänge 3800 mm

GREIFERAUFHÄNGUNGEN UND ARBEITSWERKZEUGE

- E 02** Greiferaufhängung hydraulisch fortlaufend drehbar durch Ölmotor, einschließlich Greiferzylinder und 5 Höchstdruckschläuchen
- E 002** Hydraulik-Zusatzteile für Greiferdrehen
- E 04** Greiferverlängerung, einschließlich Höchstdruckschläuchen, 2000 mm lang

GREIFERWERKZEUGE MIT AUFHÄNGERAHMEN, jedoch ohne Greiferaufhängung und ohne Greiferzylinder

- E 05** Zweischalengreifer, ca. 800 Ltr. Inhalt, 800 mm breit, mit Anschraubzinken
- E 07** Zweischalengreifer, ca. 1000 Ltr. Inhalt, 1000 mm breit, mit Anschraubzinken
- E 08** Zweischalengreifer, ca. 1200 Ltr. Inhalt, 1200 mm breit, mit Anschraubzinken
- E 020** Mehrschalengreifer, mit 5 unabhängigen Greiferzylindern, kompl. Öffnungsmaß 2100 mm Ø mit offenen Schalen
- E 021** Mehrschalengreifer, wie E 020, jedoch mit geschlossenen Schalen

LÖFFELWERKZEUGE

- | | Gew./kg |
|---|---------|
| F 01 Löffelkippzylinder mit Umlenkgestänge für alle nachfolgend aufgeführten Löffelwerkzeuge, kompl. mit dazugehörigen Höchstdruckschläuchen | 380 |
| F 04 Felslöffel, 950 mm breit, 900 Ltr. Inhalt | 1180 |
| F 05 Felslöffel, 1300 mm breit, 1100 Ltr. Inhalt | 1400 |
| F 06 Felslöffel, 1300 mm breit, 1300 Ltr. Inhalt | 1500 |
| F 07 Felslöffel, 1500 mm breit, 1500 Ltr. Inhalt | 1600 |
| F 08 Felslöffel, 1700 mm breit, 1750 Ltr. Inhalt | 1720 |

GRABENLÖFFEL

- G 02** Grabenlöffel, 2500 mm breit, 900 Ltr. Inhalt, mit auswechselbarer scharfer Schneide, einer angeschweißten Rückenschneide
- G 03** Grabenlöffel, 2500 mm breit, 1100 Ltr. Inhalt, mit auswechselbarer scharfer Schneide, einer angeschweißten Rückenschneide
- G 04** Grabenlöffel, 2500 mm breit, 1300 Ltr. Inhalt, mit auswechselbarer scharfer Schneide, einer angeschweißten Rückenschneide
Profilgrabenlöffel auf Anfrage

SPEZIALWERKZEUGE

- J 01** Ladeschaufeleinrichtung in Monoblockausführung, zwei Vorschubzylinder, Schaufelarm, Schaufelkippzylinder und Umlenkgestänge
- J 03** Felsschaufel, 1500 mm breit, 1600 Ltr. Inhalt
- J 04** Ladeschaufel, 2000 mm breit, 2000 Ltr. Inhalt
- J 05** Ladeschaufel, 2500 mm breit, 2200 Ltr. Inhalt
- J 06** Felsklappschaufel, 1800 mm breit, 2000 Ltr. Inhalt
- J 003** Anbausatz für Klappschaufel
- H 020** Felsreißzahn
- K 010** Lasthaken, Größe RN 10,0 nach DIN 15019

Konstruktionsänderungen vorbehalten.
Maßangaben sind unverbindlich.

