



Trekkerchassis met luchtvering M.A.N. 19.361 FLS 4 x 2

Maximum voertuig totaal gewicht	wettelijk 16500 kg	technisch 19000 kg
Maximum aslast voor	* 6500 kg	* 6500 kg
Maximum aslast achter	10000 kg	13000 kg
Maximum treingewicht	50000 kg	
Vermogen 265 kW (360 PK) DIN		

Als FLSZ met 7,5 tons vooras max. 11.000 kg schoteldruk

Gewichten in kg

wielbasis	ledig gewicht			bruto laadvermogen		
	voor	achter	totaal	voor	achter	totaal
normale cabine						
3100	4230	2160	6390	2270	7840	10110
3500	4240	2190	6430	2260	7810	10070
slaapcabine						
3100	4330	2170	6500	2170	7830	10000
3500	4340	2200	6540	2160	7800	9960

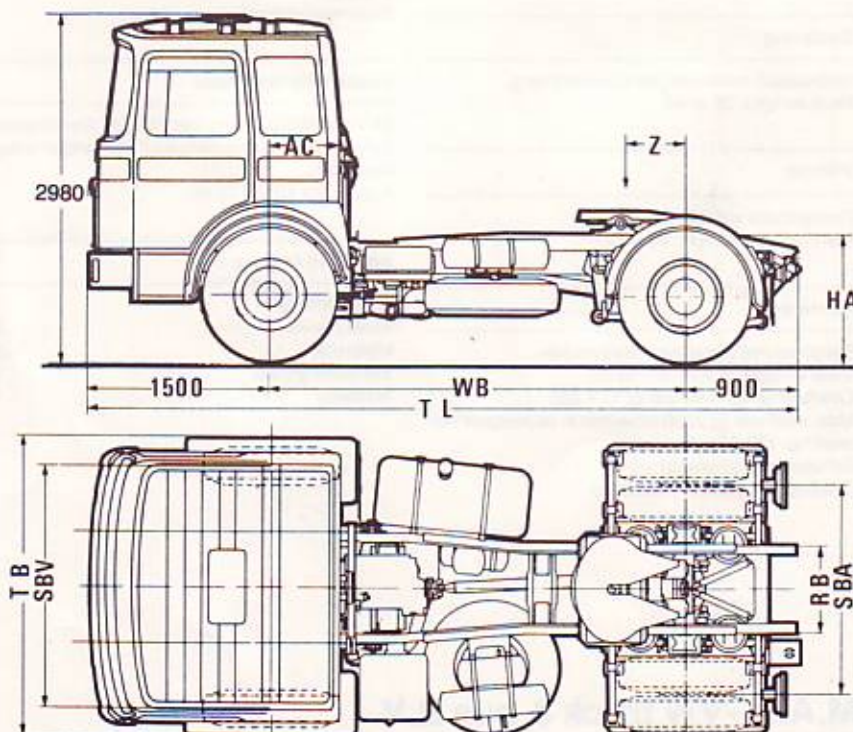
Afmetingen in mm

wielbasis	tl	ac	z	ha1*	ha2*	sbv	sba	tb	rb	R*
normale cabine										
3100	5500	330	700	1070	1040	2080	1802	2490	940/760	13,5
3500	5900	330	790	1070	1040	2080	1802	2490	940/760	14,6
slaapcabine										
3100	5500	705	670	1070	1040	2080	1802	2490	940/760	13,5
3500	5900	705	760	1070	1040	2080	1802	2490	940/760	14,6

ha1* = hoogte schotelmontage plaat onbelast

ha2* = hoogte schotelmontage plaat belast

R* Draaicirkel in m



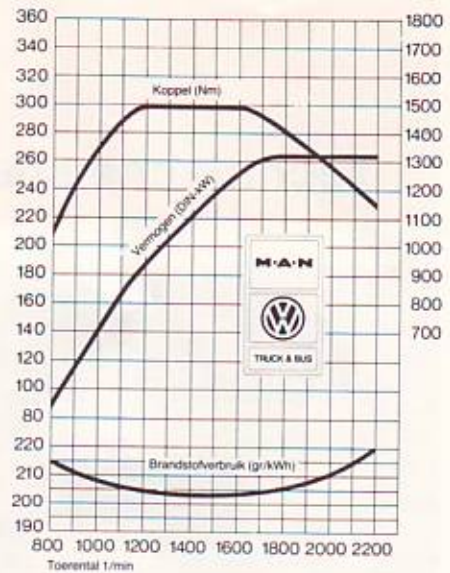
Technische gegevens 19.361 FLS 4 x 2

Motor

M.A.N. dieselmotor type D 2866 KF, watergekoelde 6-cilinder in lijn viertakt dieselmotor met natte cylindervoeringen van bijzonder slijvast materiaal. Interkoeling en gekombineerde turbo-oplading. Werkend volgens het M.A.N. verbrandingssysteem met directe brandstofinspuiting door centraal geplaatste 4-gats verstuivers.

Iedere cilinder heeft zijn eigen cilinderkop.

Boring x slag	: 128 x 155 mm
Cylinderinhoud	: 11,967 dm ³
Vermogen bij toerental	: 265 kW (360 pk) bij 2200 omw/min
Koppel bij toerental	: 1500 Nm (153 kgm) bij 1200-1600 omw/min
Maximum motortoerental	: 2200 omw/min
Kompressieverhouding	: 15 : 1



Koppeling

Enkele droge plaatkoppeling, hydraulisch bediend en met lucht bekrachtigd.
Merk en type: Fichtel en Sachs GF 420 KRX
Diameter: 420 mm

Versnellingsbak

16 versnellingen vooruit, 2 versnellingen achteruit.
Merk en type: ZF 16 S160
Overbrengingsverhoudingen:

1	- 14,29	9	- 3,12
2	- 11,71	10	- 2,56
3	- 9,93	11	- 2,17
4	- 8,14	12	- 1,78
5	- 7,05	13	- 1,54
6	- 5,78	14	- 1,26
7	- 4,58	15	- 1,00
8	- 3,76	16	- 0,82
A 1	- 12,66		
A 2	- 10,37		

Chassis

Langsliggers van geperst U-profiel met ingeklonken dwarsbalken. Hulpraam met spatborden en schotelmontageplaat standaard.

Besturing

Hydraulisch bekrachtigde stuurinrichting.
Merk en type: ZF 8046

Vooras

Doorgezette vuistas.
Merk en type: M.A.N. V7-70 L

Achteras

Banjo-as met planetaire naafreductie.
Merk en type: M.A.N. H7-13120
Overbrengingsverhouding: 1 : 4,205
Max. snelheid bij 2200 omw/min in de hoogste versnelling: 126,5 km/h
Differentieelslot standaard
Snelheidsbegrenzer standaard

Afwijkende achterasoverbrengingen

Overbrenging	: 4,04	4,64	5,22
Max. snelheid bij 2200 omw/min in de hoogste versnelling	: 131,7	114,6	101,9

Vering

Paraboolveren met telescopische schokdempers op de vooras.
Volledige luchtvering met telescopische schokdempers op de achteras.
Stabilisator op voor- en achteras standaard.

Remmen

Voetrem: 4 krings E.E.G.-remsysteem, voor en achter volluchtdruk, 2 leiding aansluiting voor oplegger standaard.
Motorrem: luchtdruk bediende uitlaatem.
Parkeerrem: door middel van veerremcilinders, luchtdruk bediend.
Automatische remstellers standaard.

Wielen en banden

Schijfvelgen : 8,25 - 22,5 7x
Banden : 12 - 22,5 7x
Reservewiel met lier aan chassis.

Elektrische installatie

24 V bedrijfsspanning met 28 V/35 A wisselstroomdynamo. 24 V aansluiting voor aanhanger/oplegger standaard.
Accu's: 2 x 12 V/170 Ah.

Inhouden in liters

Brandstoftank	: 400
Koelsysteem	: 36,0
Motorolie	: 30,0
Versnellingsbak	: 18,0
Achteras	: 18,5

Cabine en interieur

Frontstuur slaap/normale snelkantel cabine
Dakluik met 6 standen
Contourverlichting
Afsleephaak in voorbumper
Onderspoiler
2 verwarmde buitenspiegels en 1 trottoirspiegel
Gelaagde voorruit
H4 halogeenlampen
3 ruitwissers met 4 sproeiers

Brandstofmeter
Controlelampjes voor:
grootlicht, luchtkoelventilator
laadstroom, parkeerrem
richtingaanwijzers
Vuilindicator bij droge luchtfilter
Centrale alarmlamp
Temperatuurmeter
Toerenteller
E2 tachograaf 1 dag/2 chaffeurs
Manometer luchtkringen
Waarschuwingssknipperlichtinstallatie
Oliedrukmeter
Ruitwischer met 2 snelheden en intervalschakeling
Koudstarthulp
Elektrische ruitesproeier
Lichtsignaal
Aanjager met 2 snelheden
Sigarettenaansteker
2 asbakken
Dashboardkastje
Afldebakje naast bestuurder
Binnenverlichting met 2 lichtpunten
2 roljalouzieën
Handgreep voor bestuurder
Luchtgeveerde bestuurdersstoel en bijrijdersstoel
Volledig verstelbaar stuurwiel
Stuurslot
Ventilatieuitjes in portieren
Opbergruimte in de portieren
Handgrepen bij opstappen
Elektrisch bediend rechter portieruit
Bij slaapcabine twee bedden en twee lichtpunten

Afwijkende uitvoeringen

● M.A.N V7-75 vooras.
7,5 tons vooras voorzien van halfelliptische bladveren met telescopische schokdempers, stabilisator en aan het draagvermogen aangepaste bandenmontage.

M.A.N.-VW truck & bus B.V.

Stuurtweg 2 - 4131 NJ Vianen - Telefoon 03473 - 72514
Postbus 51, 4130 EB Vianen (ZH)

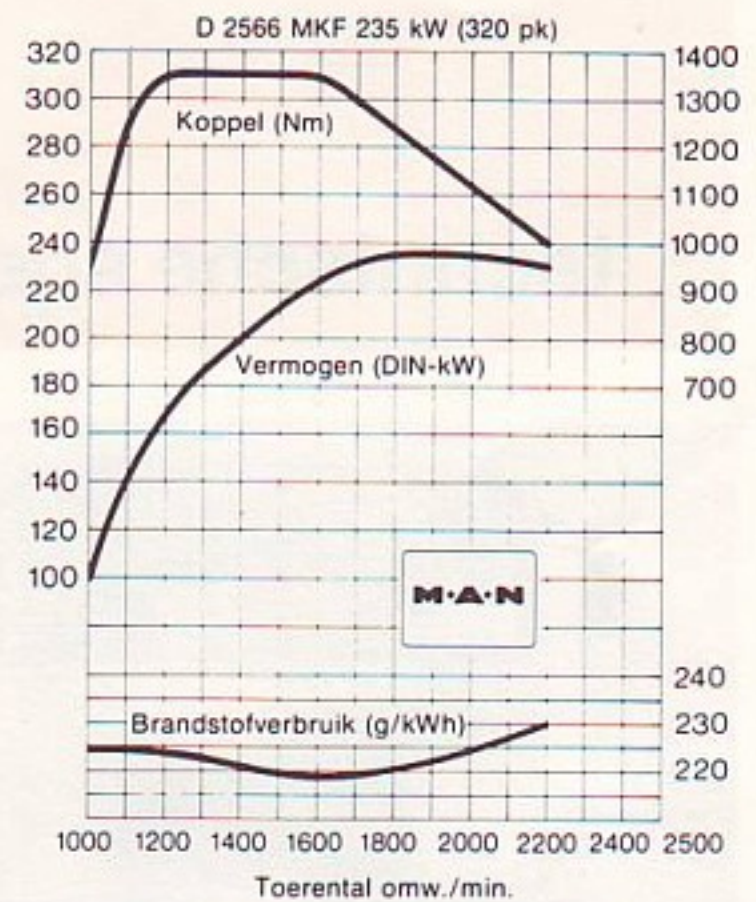
Wijzigingen zonder voorafgaande kennisgeving voorbehouden.

Technische gegevens 22.321 FVLS 6 x 2

Motor

M.A.N. dieselmotor type D 2566 MKF, watergekoelde 6-cylinder in lijn viertakt dieselmotor met natte cilindervoeringen van bijzonder slijtvast materiaal. Werkend volgens het M.A.N. M-verbrandingssysteem met directe insputing, gekombineerde turbo-oplading en interkoeling. Iedere cylinder heeft zijn eigen cylinderkop.

Boring x slag	: 125 x 155 mm
Cylindervolume	: 11,413 dm ³
Vermogen bij toerental	: 235 kW (320 pk) bij 1900 omw/min
Koppel bij toerental	: 1350 Nm (137 kgm) bij 1200-1600 omw/min
Maximum motortoerental	: 2200 omw/min
Kompressieverhouding	: 18 : 1



Koppeling

Enkele droge plaatkoppeling, hydraulisch bediend en met lucht bekrachtigd. Merk en type: Fichtel en Sachs GFX 420 KR Diameter: 420 mm

Versnellingsbak

13 versnellingen vooruit waarvan 1 kruipversnelling, 2 versnellingen achteruit.

Merk en type: Fuller RTO 11613

Overbrengingsverhoudingen:

Kruip	- 12,50				
1	- 8,35	5	- 2,47	9	- 1,35
2	- 6,12	6	- 2,14	10	- 1,17
3	- 4,56	7	- 1,81	11	- 1,00
4	- 3,38	8	- 1,57	12	- 0,87
A1	- 13,07				
A2	- 3,87				

Chassis

Langsliggers van geperst U-profiel met ingeklonken dwarsbalken. Hulpraam met spatborden en schotelmontageplaat standaard.

Besturing

Hydraulisch bekrachtigde stuurinrichting. Merk en type: ZF 8046

Vooras

Doorgezette vuistas. Merk en type: M.A.N. V7-70 L

Voorloopas

Doorgezette vuistas. Merk en type: M.A.N. V70-70 L

Achteras

Banjo-as met planetaire naafreductie. Merk en type: M.A.N. H7-13120 Overbrengingsverhouding: 1 : 4,205 Max. snelheid bij 2200 omw/min in de hoogste versnelling: 119,3 km/h

Afwijkende achterasoverbrengingen

Overbrenging	:	4,04	4,64	5,22
Max. snelheid bij 2200 omw/min in de hoogste versnelling	:	124,2	108,1	96,1

Vering

Parabool veren met telescopische schokdempers op de vooras. Volledige luchtvering met telescopische schokdempers op de voorloop en achteras. Stabilisator op voor- en achteras standaard.

Remmen

Voetrem: 4 krings E.E.G.-remsysteem, voor en achter volluchtdruk, 2 leiding aansluiting voor oplegger standaard. Motorrem: luchtdruk bediende uitlaatrem. Parkeerrem: door middel van veerremcilinders, luchtdruk bediend. Automatische remstellers standaard.

Wielen en banden

Schijfvelgen : 8,25 - 22,5 9x
Banden : 12 - 22,5 9x

Elektrische installatie

24 V bedrijfsspanning met 28 V/35 A wisselstroomdynamo. 24 V aansluiting voor aanhanger/oplegger standaard. Accu's: 2 x 12 V/170 Ah.

Inhouden in liters

Brandstoftank	:	330,0
Koelsysteem	:	32,0
Motorolie	:	21,0
Versnellingsbak	:	13,0
Achteras	:	18,5

Cabine en interieur

Frontstuur slaap/normale snelkante cabine Dakluik met 6 standen Contourverlichting Afsleephaak in voorbumper 3 buiten spiegels, waarvan één trottoir H4 halogeenlampen 3 ruitwissers met 4 sproeiers

Brandstofmeter
Controlelampjes voor:
grootlicht, luchtkruis
laadstroom, parkeerrem
richtingaanwijzers
Vuilindicator bij droge luchtfilter
Centrale alarmlamp
Temperatuurmeter
Toerenteller
E2 tachograaf 1 dag/2 chaffeurs
Manometer luchtkringen
Waarschuwingsknipperlichtinstallatie
Oliedrukmeter
Ruitwischer met 2 snelheden en intervalschakeling
Koudstarthulp
Elektrische ruitesproeier
Lichtsignaal
Aanjager met 2 snelheden
Sigarettenaansteker
2 asbakken
Dashboardkastje
Aflשבakje naast bestuurder
Binnenverlichting met 2 lichtpunten
2 roljalouzieën
Handgreep voor bestuurder
Luchtgeveerde bestuurdersstoel en bestuurdersstoel
Volledig verstelbaar stuurwiel
Stuurslot
Ventilatieuitjes in portieren
Opbergruimte in de portieren
Handgrepen bij opstappen
Elektrisch bediend rechter portierruit
Bij slaapcabine twee bedden en twee lichtpunten

Afwijkende uitvoeringen

● ZF 16 S 130 versnellingsbak. Volledig gesynchroniseerde 16 versnellingsbak met overbrengingsverhoudingen 14,29-0,82.

M.A.N.-VW truck & bus B.V.

Stuurtweg 2 - 4131 NJ Vianen - Telefoon 03473 - 72514
Postbus 51, 4130 EB Vianen (ZH)

Wijzigingen zonder voorafgaande kennisgeving voorbehouden.