

# L/LA/LS/LAS 1924

Mercedes-Benz



240 DIN-pk - 177 KW  
Mercedes-Benz motor  
met rechtstreekse inspuiting.  
Totaal gewicht op de grond  
zonder aanhangwagen : 19 t  
Totaal treingewicht : 40 t



**AUTOLIT**



Automobile - Truck - Motorcycle 1900 to Present  
ORIGINAL Sales Brochures, Manuals, Books, Posters,  
Catalogs, and MUCH More. World's largest selection!



**Gebouwd om  
uitzonderlijke  
prestaties  
te leveren**

Het chassis van de L 1924 heeft een bruto laadvermogen van bijna 13 t. De sobere conceptie van het buitengewoon robuuste ladder-frame veroorzaakt het monteren van de meest diverse kasserielen. Zelfs bij het vervoer van lichte goederen kan het hoog nuttig laadvermogen van het chassis ten volle worden benut dank zij de grote laadlengte.

**Trekkers voor oplegger**  
Wanneer het om veiligheid gaat, laten de ingenieurs van Mercedes-Benz niets aan het toeval over. De Mercedes-Benz trekkers voor oplegger zijn immers geen laadbakchassis die worden verkort, maar wel chassis, die met het oog op hun gebruik, speciaal werden bestudeerd en getest en dit zowel wat het kader, de ophanging als de rommen betreft.



**AUTOLIT**



Automobile - Truck - Motorcycle 1900 to Present  
ORIGINAL Sales Brochures, Manuals, Books, Posters,  
Catalogs, and MUCH More. World's largest selection!



## Het sterke chassis

De solide U-geprofileerde langsliggers voorzien van geklonken dwarsbalken bezitten een grote torsie-elasticiteit. De voorste dwarsbalk is uitgerust met een bevestigingshek en sleephaak. Motorblok en versnellingsbak rusten op rubberen geluiddempers.

### Trekkers voor oplegger met speciaal dubbel chassis

Het speciaal dubbel chassisraam (met bevestiging voor het koppelingszadel) verhoogt de buigsterkte, zorgt voor een gelijkvormige belasting van het chassisraam en vermindert het monteren van een hulptram.

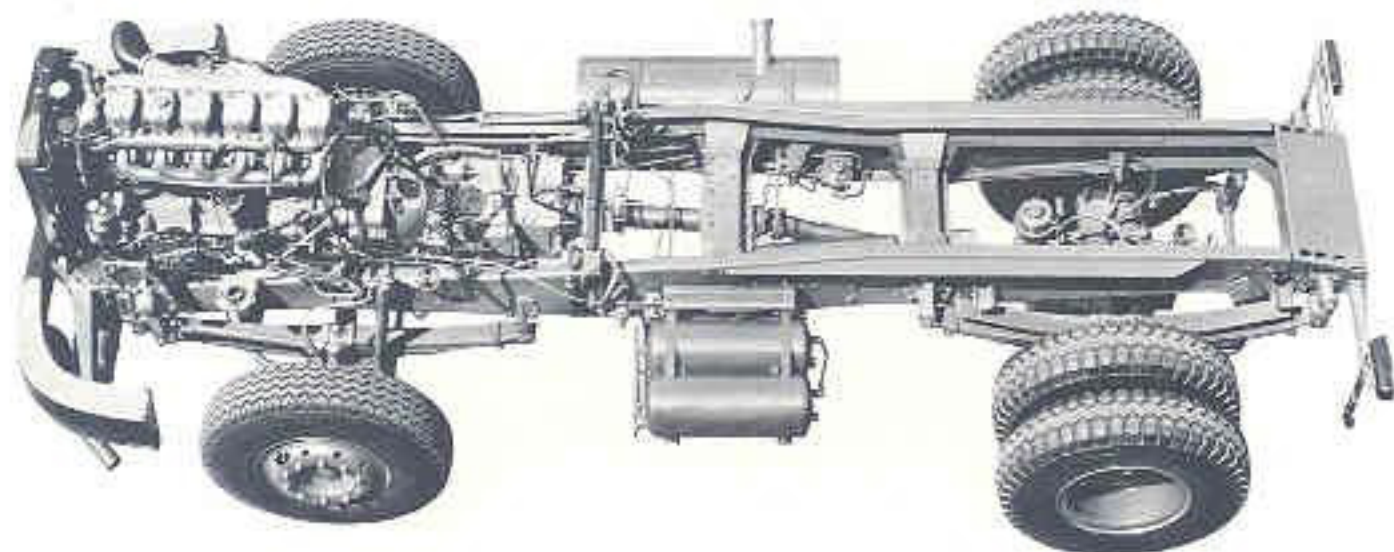
Het is het uitzonderlijk robuuste chassis dat deze vrachtwagen zijn stevigheid en zijn lange levensduur verleent. Het heeft krachtreserves in overvloed.

## Veilige wegligging

De verschillende onderdelen der ophanging werden onderling zodanig op elkaar afgestemd, dat deze vrachtwagens een ongevoen hoog comfort bieden en een buitengewone wegligging bezitten. Lange en sterke bladveren en schokdempers op de vooras; lange en sterke bladveren en compensatie veren; stabilisatoren op de LS (voor en achter).

### LS met stabilisatoren

De LS 1024 en LAS 1924 is in serie uitgerust met stabilisatoren op voor- en achteras.



## Betrouwbare remmen

Drie onafhankelijke remsystemen bieden een maximum aan veiligheid. Veiligheid voor de chauffeur, het voertuig, de lading. Zelfs in uiterste gevallen, bij lange stoffe afslelingen, blijven ze al even doeltreffend werken zodat de bestuurder steeds meester van zijn voertuig blijft.

### Voetrem

Pneumatische rem die op alle wielen werkt. Op aanvraag: aansluitklep aan de voorkant.

### Handrem

Mechanische rem op de achterwielen. Aansluitklep voor aanhangwagen.

### Grote remoppervlakte

Totale remoppervlakte : 3.835 cm<sup>2</sup> (netto).

### Motorrem

Pneumatische bediening; elektrische bediening mogelijk van de aanhangwagrem.

### Zeer gewillige stuurinrichting

ZF-stuurinrichting met hydraulisch bevolen stuuras.

Vergt niet de minste inspanning; zorgt voor een goede hanvashold.



**Vrij uitzicht**  
**Meer ruimte**  
**Meer comfort**  
**Meer veiligheid**

Ruime kabine voor alle Mercedes-Benz vrachtwagens met half-voortuigschoven kabine. Een vrachtwagen besturen, is een grote verantwoordelijkheid dragen. Onze ingenieurs weten dit en trachten het comfort en de veiligheid van de kabine steeds te verbeteren, ja zelfs aan speciale eisen te beantwoorden. Alle half-voortuigschoven Mercedes-Benz kabinen zijn thans van het « hoge » type. Dit betekent meer ruimte, meer licht en lucht, een betere uitlijn naar alle zijden.

Komme daar nog bij 12 niet te verwaarlozen voordelen: ruitenprofiel, ruitenslijper die een oppervlakte bestrijkt welke met 35 % werd verhoogd en die met een krachtiger motor werd uitgerust. Trillingsrije achteruitkijspiegels langs de buitenkant, voorzien van een nieuwe bevestiging. Tweede ranteleer.



**AUTOLIT**



Automobile - Truck - Motorcycle 1900 to Present  
ORIGINAL Sales Brochures, Manuals, Books, Posters,  
Catalogs, and MUCH More. World's largest selection!