

Самосвал SCANIA G480 CB10x4EHZ с кузовом для перевозки угля



Высокопроизводительный самосвал SCANIA G480 CB10x4EHZ имеет грузоподъемность 36 тонн и предназначен для транспортировки угля и других материалов с плотностью до 1000 кг/м<sup>3</sup> в карьерах, месторождениях и по дорогам общего пользования. Загрузка предпочтительна гидравлическими экскаваторами или фронтальными колёсными погрузчиками с объёмом ковша 2,5 – 6 м<sup>3</sup>.

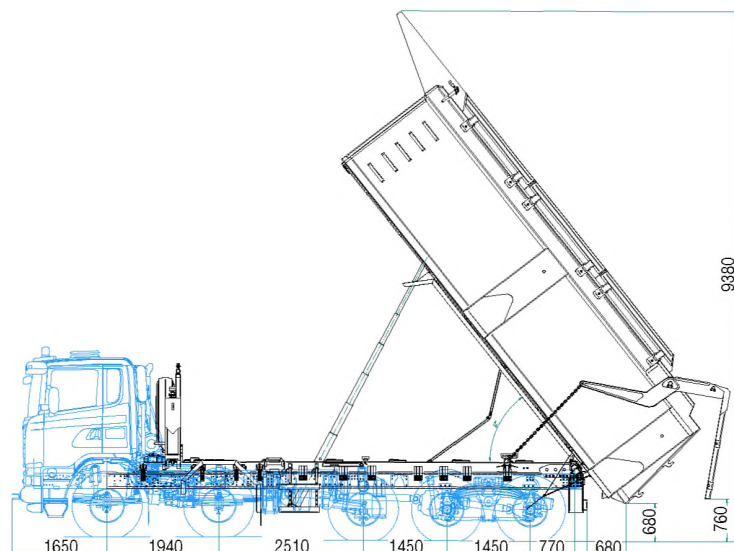
**СИЛОВАЯ УСТАНОВКА**

Двигатель	DC13 - рядный, 6-цилиндровый, дизельный 480 л.с. (353 кВт), Евро 4 (SCR), 2400 Нм при 1000-1350 об/мин
Коробка передач	GRSO925R, механическая, усиленная, 14-ти ступенчатая (12+2), с системой автоматического переключения передач Scania Opticruise (Скания Оптикруз)
Главная передача	с планетарными колесными редукторами, с блокировкой межосевых и межколесных дифференциалов
Передаточное число	7,18

**ШАССИ 10x4 С ПРИВОДОМ НА ЗАДНИЮ ТЕЛЕЖКУ**

Подвеска повышенной прочности	
- спереди	параболические рессоры, 4x28
- сзади	параболические рессоры, 5x48/90
Задняя тележка	BT301S, усиленная, с амортизаторами
Стабилизатор поперечной устойчивости спереди и сзади	
Максимальная нагрузка	
- на передние оси	3 x 9 000 кг
- на задние оси	2 x 16 000 кг
Грузоподъёмность	36 000 кг
Шины	карьерные, Michelin 325/95 R24

**ГАБАРИТНЫЕ РАЗМЕРЫ (В ММ)**



**КАБИНА И ОБОРУДОВАНИЕ**

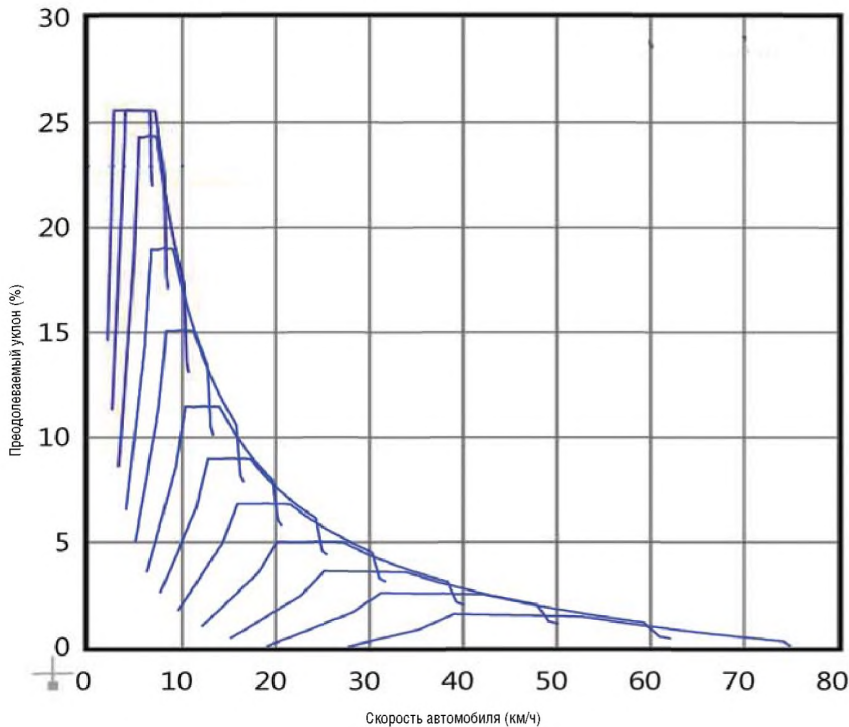
Тип	CG16, стальная, двухместная
Подвеска	4-точечная механическая со стабилизатором нормальной жёсткости с регулировкой в 2-х плоскостях
Рулевое колесо	с ярким цветным дисплеем
Комбинация приборов	с электронной системой управления темп.
Конд-ер и обогреватель	на пневмоподвеске, с электроподогревом
Сиденье водителя	на стороне пассажира
Откидная полка отдыха	с электроприводом с 2-х сторон
Стеклоподъёмники	с ручным управлением
Люк в крыше кабины	с эл. подогревом и регулировкой из кабины
Зеркала заднего вида	с управлением на рулевом колесе
CD-магнитола	
Подготовка под установку рации	

### КУЗОВ УСИЛЕННЫЙ, С ЗАДНЕЙ РАЗГРУЗКОЙ

Геометрический объём кузова (без «шапки») 36 (40) м<sup>3</sup>  
 Материал кузова - высококачественная сталь Hardox / Raex 450  
 - днище 10 мм  
 - стенки 6 мм  
 Передний борт прямой с защитным козырьком против осыпания

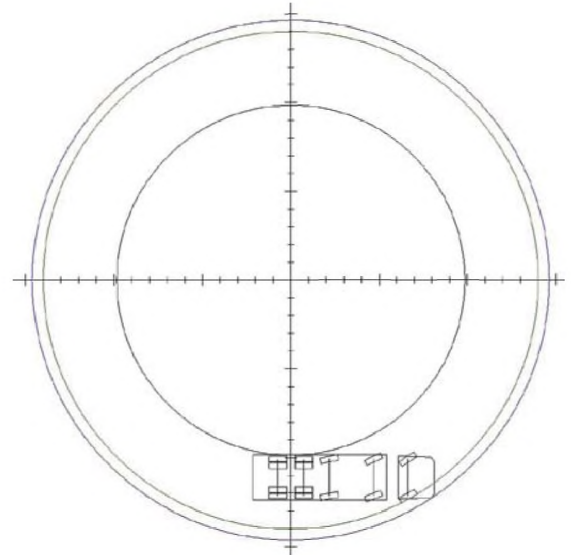
Обогрев кузова выхлопными газами  
 Цилиндр с высокопрочным хромированным покрытием  
 Гидравлическое оборудование HYVA  
 Кронштейн крепления и лебёдка для подъёма / опускания запасного колеса

### ПРЕОДОЛЕВАЕМЫЙ УКЛОН



### РАДИУС РАЗВОРОТА

Внутренний радиус 9 852 мм  
 Радиус между бордюрами 14 011 мм  
 Радиус между стенами 14 628 мм



### ТОРМОЗНАЯ СИСТЕМА И РУЛЕВОЕ УПРАВЛЕНИЕ

Двухконтурная тормозная система с АБС  
 Пневматическое управление рабочими тормозами  
 Моторный тормоз с автоматическим и ручным управлением  
 Гидравлический тормоз-замедлитель Scania Retarder R4100 (Скания Ретардер Р4100) с тормозным усилием 4100 Нм  
 Двухконтурная система рулевого управления

### ДОПОЛНИТЕЛЬНОЕ ОБОРУДОВАНИЕ ВХОДЯЩЕЕ В СТАНДАРТНУЮ КОМПЛЕКТАЦИЮ САМОСВАЛА

- Высоко расположенный воздухозаборник с дополнительным защитным фильтром типа «циклон»
- Защитные решётки передних и задних фар
- Проблесковые маячки на крыше кабины
- Звуковой сигнал движения автомобиля задним ходом
- Освещение ступеней подножки
- Гидрокорректор уровня света фар
- Система удержания автомобиля на уклонах
- Антипробуксовочная система (Traction Control)
- Тахограф
- Две аккумуляторные батареи 180 Ач
- Генератор 150 А
- Дополнительные фары в козырьке кабины
- Аналоговый счётчик моточасов
- Топливный фильтр-влагоотделитель с электрическим подогревом
- Утеплительная шторка интеркулера
- Запирающаяся облицовка радиатора и крышки топливного бака
- Противооткатные упоры
- Знак аварийной остановки
- Огнетушитель и аптечка
- Набор инструментов
- Запасное колесо на диске в сборе
- Домкрат г/п 10 тонн
- Шланг для подкачки шин длиной 20 метров
- Температура кристаллизации охлаждающей жидкости -40С
- Установленная система управления автопарком (Scania FMS)

### ОПЦИОНАЛЬНОЕ ОБОРУДОВАНИЕ НЕ ВХОДЯЩЕЕ В КОМПЛЕКТАЦИЮ САМОСВАЛА

Кузов объёмом от 20 до 45 м<sup>3</sup>  
 Задний борт съёмный, с тросовым приводом  
 Другая толщина пластин кузова (днище - 8-17 мм, стенки - 8-12 мм)  
 Передаточное число 5,68  
 Кабина типа CG14/CP14/CP16  
 Окраска кабины и кузова по желанию заказчика  
 Две аккумуляторные батареи 225 Ач  
 «Арктические» масла для двигателя и агрегатов трансмиссии  
 Автономный дизельный предпусковой подогреватель двигателя  
 Система автоматического пожаротушения моторного отсека двигателя



**SCANIA**  
 ООО «Скания-Русь»

www.scania.ru/mining  
 Горячая линия: 8 (800) 505 55 00