

BM-VOLVO

DUMPER DR 860

STOR STARK VÄG- OCH TERRÄNGDUMPER





BM-VOLVO DR 860

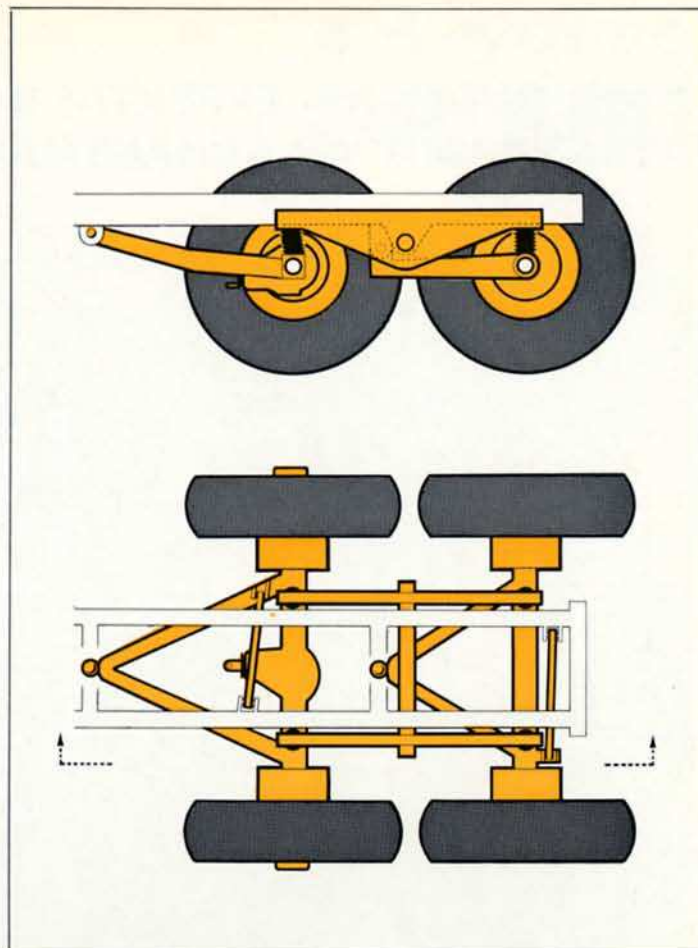
EN MÄSTARE I SVÅR TERRÄNG

Dumper DR 860 från Bolinder-Munktell är konstruerad för ökade krav på kapacitet, effektivitet och lönsamhet i transport av schaktmassor, sprängsten och grus. DR 860 har en enastående framkomlighet i svår terräng genom en väl avvägd konstruktion. Detalj för detalj är hårdtestad innan de passats in i helhetsprodukten för att där ge en genomgående hög kvalitet och god funktion. I DR 860 samverkar motorstyrka och viktfördelning — ramstyrning och boggi till den mjuka forcingen av terrängen som är karaktäristiskt för BM-VOLVO DR 860.



NY EFFEKTIV BOGGIKONSTRUKTION

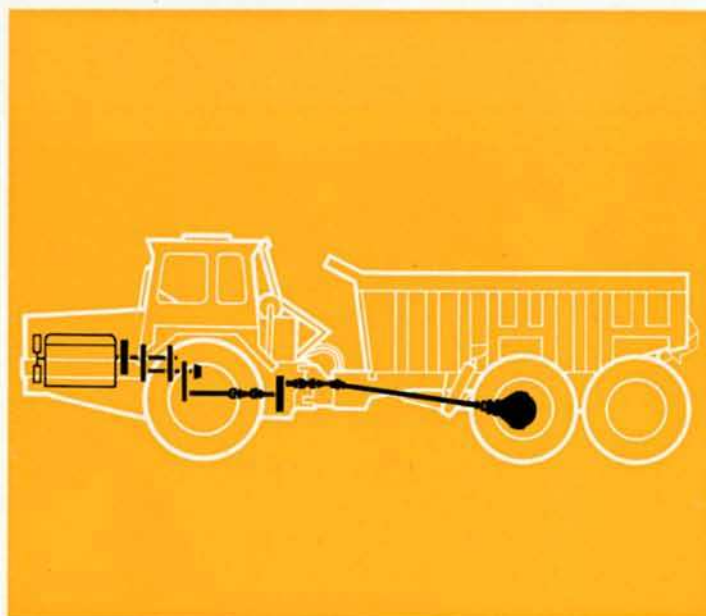
Boggins konstruktion har alltid en nyckelroll när det gäller framkomligheten. På DR 860 har den lösts på ett lika enkelt som genialiskt sätt. Någon fjädring mellan axlar och ram förekommer inte utan belastningen mellan ram — dumperkorg och axlarna upptas av en pendlande boggivågbalk och mellan vågbalken och hjulaxeln finns kraftiga gummielement inlagda. Båda axlarna är i princip upphängda på samma sätt; i var sitt triangelsteg som via kulled lagrats i ramens mitt. Hjulaxlarna hålls i vinkelrätt läge mot ramen av tvärstag.



4-HJULSDRIFT

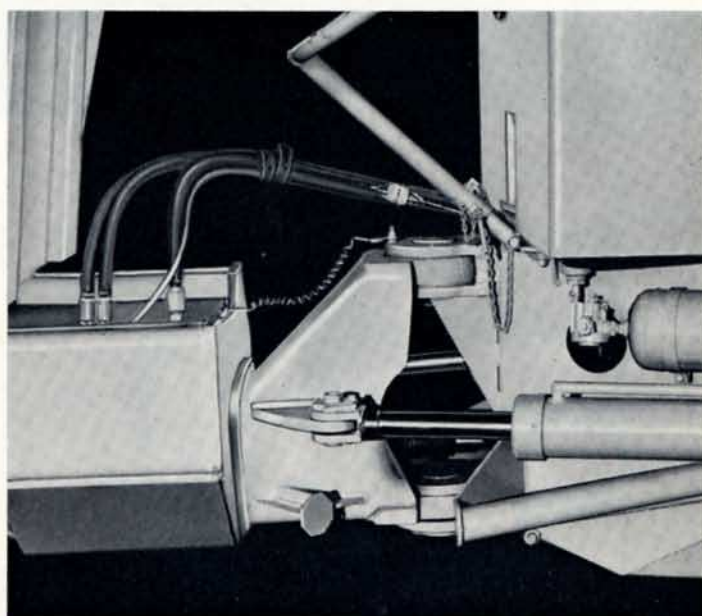
Maximalt utnyttjande av motoreffekt

Med 4-hjulsdriften inkopplad tar sig DR 860 fram både i mycket ojämn terräng och på slirigt underlag. En finess är att 4-hjulsdriften kan inkopplas under gång på lågfartsväxlarna. Båda drivaxlarna är utrustade med differentialspärar som i inkopplat läge indikeras av en signallampa i förarhytten.

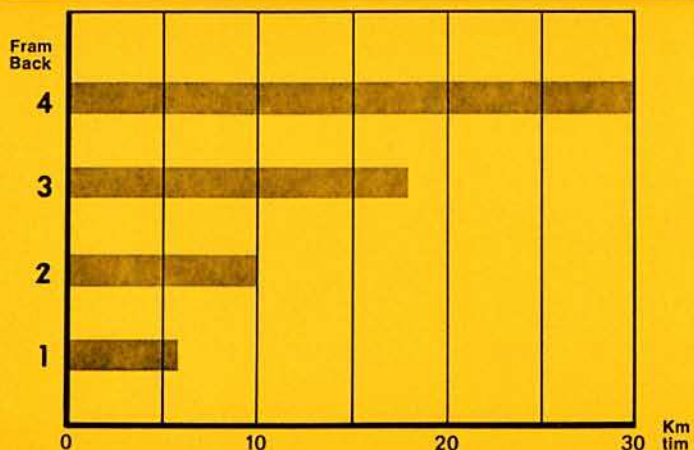


STYRNING OCH RAMLED

Ramstyrningen, som innebär att motorenheten vinkelställes mot lastenheten, utföres genom att rattutslaget påverkar en styrventil som distribuerar olja till två dubbelverkande hydraulcylindrar. Styrningshastigheten är motorvarvtalskompenserad med en flödesregulator. Skevningen mellan fram och bakkropp är teoretiskt oändlig. Därmed har framhjulen alltid markkontakt. Systemet är mycket följsamt och ger full dragkraft i sväng.



STOR DUMPER – EFFEKTIV OCH LÖNSAM I TRANSPORT AV SCHAKTMASSOR, GRUS OCH SPRÄNGSTEN



GOD FÖRDELNING AV HASTIGHETSREGISTRET

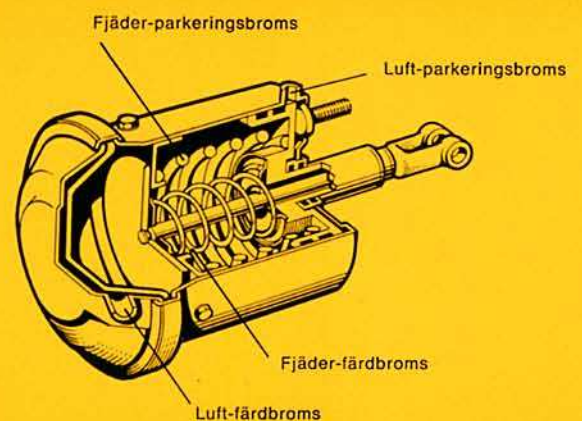
Växellådan på DR 860 ger en mycket god fördelning på hastighetsregistret 0—30 km/tim. Konvertern, som är speciellt konstruerad för transportfordon ger god bränsleekonomi och är kombinerad med en hydrauliskt manövrerad s. k. powershift — växellåda. Växellådan har två lågfartsväxlar och två högfartsväxlar såväl framåt som bakåt.

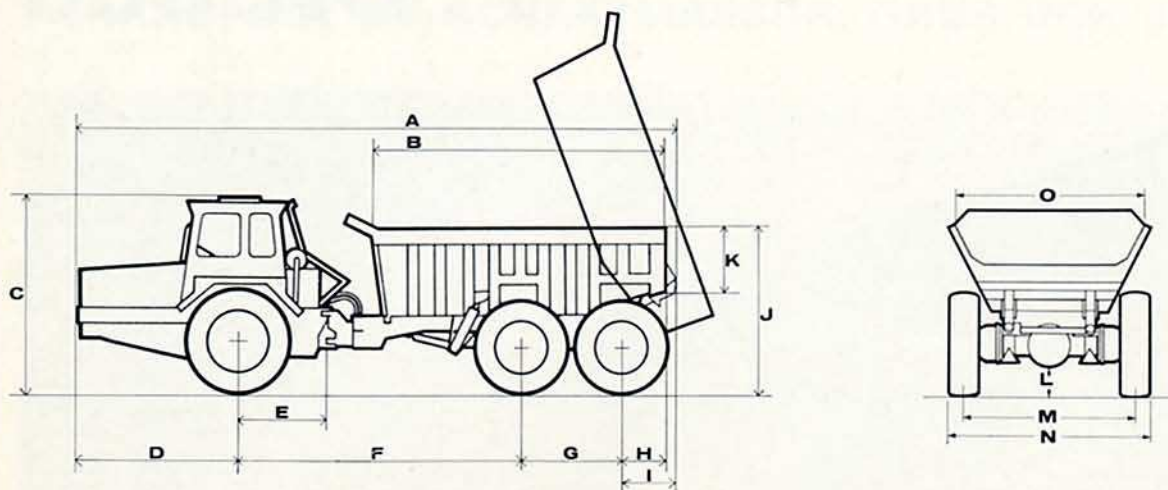
BM-VOLVO DR 860



BROMSUTRUSTNING AV HÖGSTA KLASS

Bromsutrustningen är av högsta klass. Skivbromsarna fram och trumbromsarna bak manövreras tryckluftsmekaniskt. Boggins drivhjul har fjäderbromsar, vilket innebär att de automatiskt slår till om en tryckledning av någon anledning skulle slitas av. Fjäderbromsarna tjänstgör även som effektiv parkeringsbroms.





SPECIFIKATION

Allmänna data

Tjänstevikt	ton	12,3
Lastvolym med råge enl. SAE ..	m ³	11
Struket mått med bakläm	m ³	8,2
Längd	m	9,06
Bredd	m	2,5
Höjd över dumperkorg	m	2,3
Totalhöjd	m	2,8
Max. avvinkling styrningen		45°
Vändradie	m	7,5
Max. axeltryck fram	ton	10,0
Max. boggitryck	ton	18,5
Max. tippvinkel		ca 70°

Motor

Typ: Diesel, Volvo D 50 A	
Motoreffekt vid 2500 v/min SAE	hk 112
Max. vridmoment vid 1600 v/min	
SAE	kpm 36
Cyl.antal	6

Hydraulsystem

Pump, fabrikat	Vickers 26
	V 21 A
Arbetstryck	kp/cm ² 120
Kapacitet vid 2500 motorvarv ..	l/min 140

Transmission

Hydraultransmission med fri- hjulskonverter	
Konverter fabrikat	Twin Disc
Växellåda, fabrikat	BM-Rockford
4 växlar framåt och 4 back	
1:an 0-6 km/tim	
2:an 0-10 km/tim	
3:an 0-18 km/tim	
4:an 0-30 km/tim	
In- och urkoppling av 4-hjulsdrift: Tryckluftsmek.	

Bromsar

Tryckluftsmekaniska verkande på samtliga hjul.
Parkeringsbroms: Mekanisk, verkande på motorenhetens och främre boggiaxelns bromsar.
Total bromsarea

Däckutrustning

Framhjul	18.00-25/16 SGE
Bakhjul	16.00-24/16 SGG

Elsystem

Fabrikat Bosch, spänning	V 12
Batterikapacitet	Ah 152
Växelströmgenerator, Motorola, effekt	W 475
Startmotor	hk 4

Tryckluftssystem

Kompressor, fabrikat Bosch	
Kompressor, kapacitet	125 cm ³ /slag
Arbetstryck	6,2-7

Rymduppgifter

Hydraulsystem	l 230
Hydrauttank	l 200
Bränsletank	l 225
Trycklufttank, motorenhet	l 20+6
lastenhet	l 20+20
Smörjoljerymd, motor	l 17,0

Måttuppgifter

A	m	9,19
B	m	4,24
C	m	2,8
D	m	2,62
E	m	1,28
F	m	4,05
G	m	1,54
H	m	0,85
I	m	0,98
J	m	2,30
K	m	0,70
L	m	0,38
M Spårvidd: fram	m	1,97
bak	m	2,05
N	m	2,50
O	m	2,35

Extra utrustning

Bakläm	
Slitjärn för bergskörning	
Framdäck	18.00-25/12 XR
Bakdäck	20,5-25/12 XR
	14.00-24/20 HRL

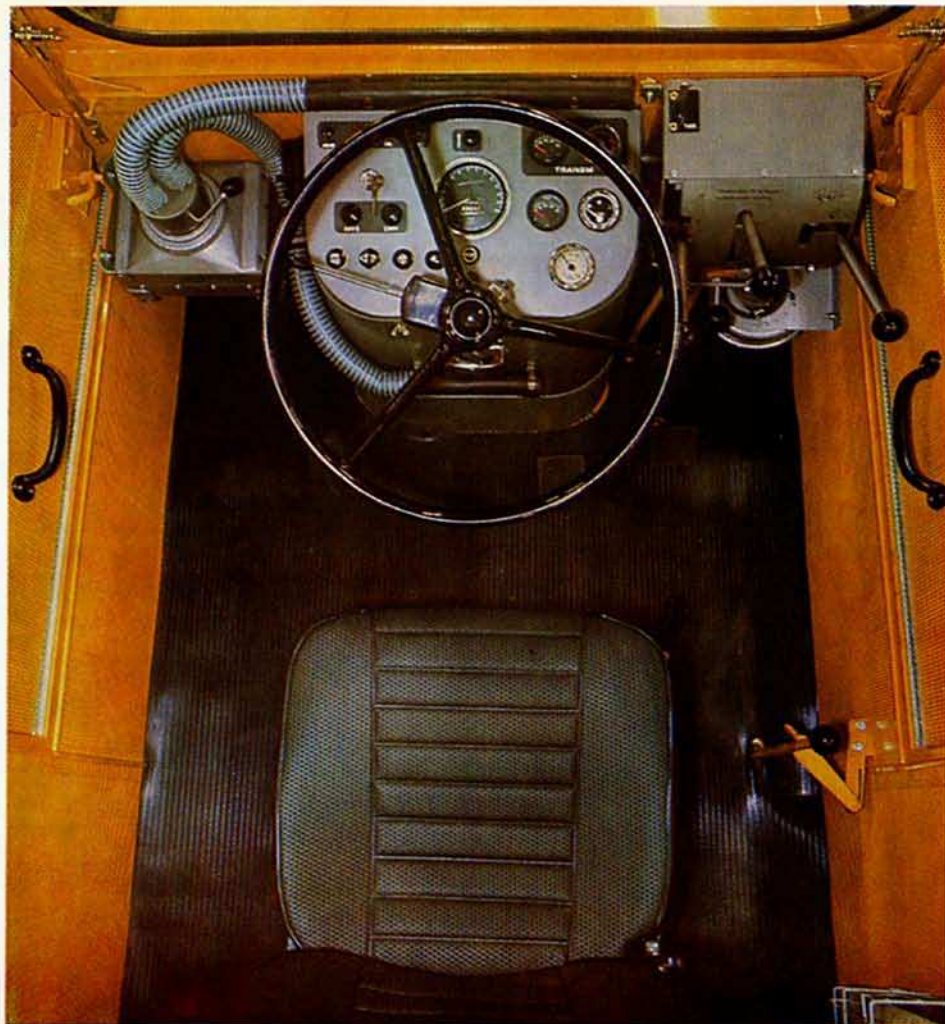
Exempel på viktfordelning

	Axel- tryck kg	Boggi- tryck kg	Total- vikt kg
Olastad maskin	7.000	5.300	12.300
13700 kg nyttig last	10.000	16.000	26.000
16200 .. " .. "	10.000	18.500	28.500

Vi förbehåller oss rätt till ändringar i specifikation utan särskilt meddelande



BEKVÄM RYMLIG FÖRAR PLATS



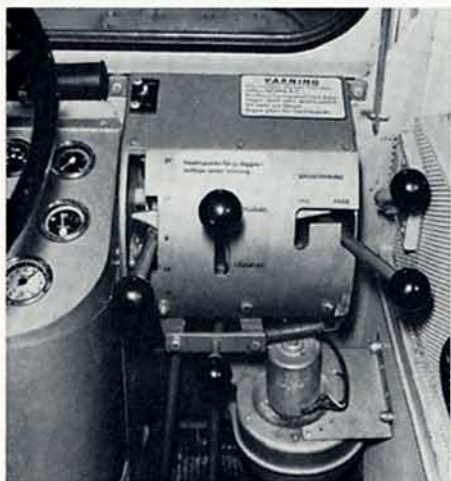
SLAGPROVAD SÄKERHETSHYTT

Hytten är i detalj så utformad att föraren bekvämt kan koncentrera hela sin uppmärksamhet på själva körningen. Alla manöverorgan och instrument är väl samlade inom rätt avpassat räck- och synhåll. Förarstolen har alla möjligheter till individuell inställning, den är parallellfjädrad och har hydraulisk stötdämpning. Golvet är slätt och ger ordentligt rörelseutrymme. Den goda komforten understryks ytterligare av att hytten är helt isolerad från ram och motorrum samt gummiupphängd.

Växelväljare, spakar för hög och lågfart samt inkoppling av 4-hjulsdriften är placerade i en speciell panel på förarplatsens högra sida. Alla spakar är lätta att manövrera med korta och distinkta lägen för de olika funktionerna.

Sikt och ventilation är utomordentlig i den luftiga och ombonade hytten. Dörrarna är låsbara i öppet läge och frontrutan kan fixeras i önskat öppningsläge.

Tryggheten för föraren är säkrad genom den slagprovade hyttkonstruktionen och en stark bakruta som är skyddad av ett kraftigt galler. För instigning i hytten är väl ordnat med rejäla handtag och steg.



BM-VOLVO DUMPER DR 860 — SNABB OCH SMIDIG MED LITEN VÄNDRADIE OCH LÄTT STYRNING

Liten vänradie och lätt styrning i kombination med den hydrauliska transmissionen gör DR 860 snabb och smidig i trafiken. För säkerheten borgar ett styrsystem som fungerar helt tillfredsställande även om motorn skulle sättas ur funktion t. ex. på grund av bränslebrist. Föraren har god överblick över det egna fordonet och den omgivande trafiken, vilket bidrar till en säker transport.



- Stark tålig motor — hög medelhastighet
- Momentomvandlare — ökad dragkraft vid växande motstånd
- Hydrauliskt manövrerad växellåda — snabb växling utan kopplingspedal
- Effektiv boggikonstruktion — maximal utjämning på ojämnt underlag
- Våldisponerad förarplats — komfort av hög klass
- Slagprovad hytt och tryckluftsmanövrerade bromsar — extra god säkerhet



BOLINDER-MUNKTELL

ett Volvoföretag — Eskilstuna

Nr 2169/2

10, 10 70 BM-REKLAM / KURIR-tryck Katrineholm 44243

Courtesy of Machine.Market