

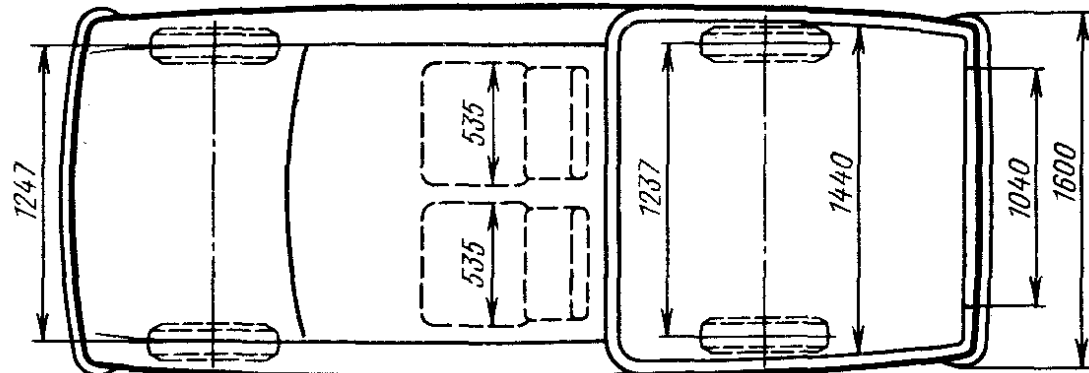
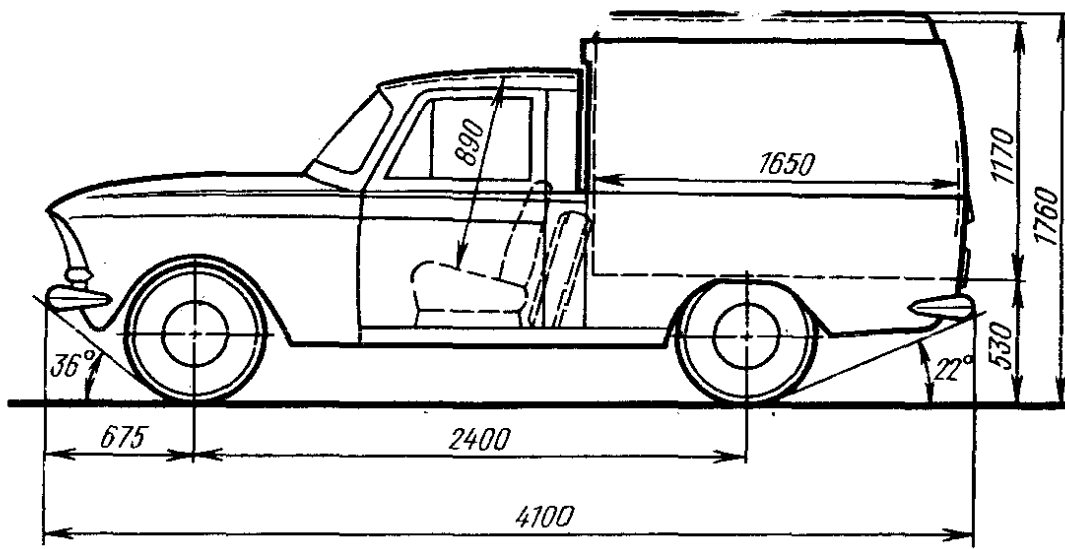
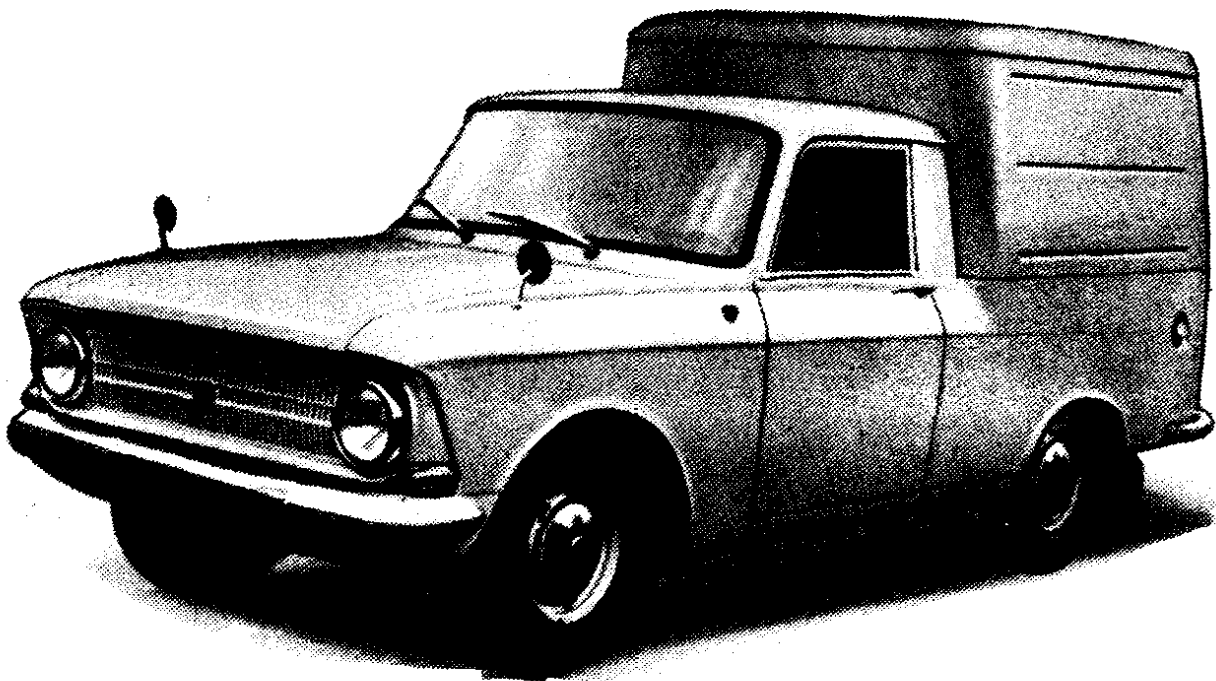
Автомобили ИЖ-2715 и ИЖ-27151 (4×2)

Автомобиль-фургон ИЖ-2715 и автомобиль-пикап ИЖ-27151 выпускаются Ижевским машиностроительным заводом с 1972 г. на базе автомобиля «Москвич-412ИЭ». Кузов автомобиля ИЖ-2715 — цельнометаллический, верхняя часть — съемная с задней двустворчатой дверью; кузов автомобиля ИЖ-27151 — цельнометаллический типа «пикап» с задним открывающимся бортом.

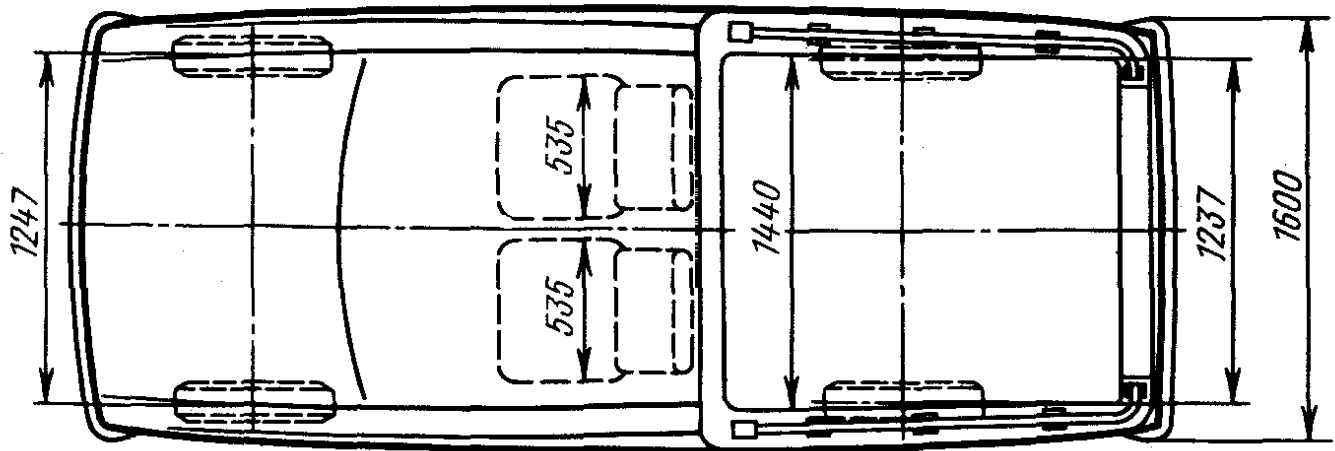
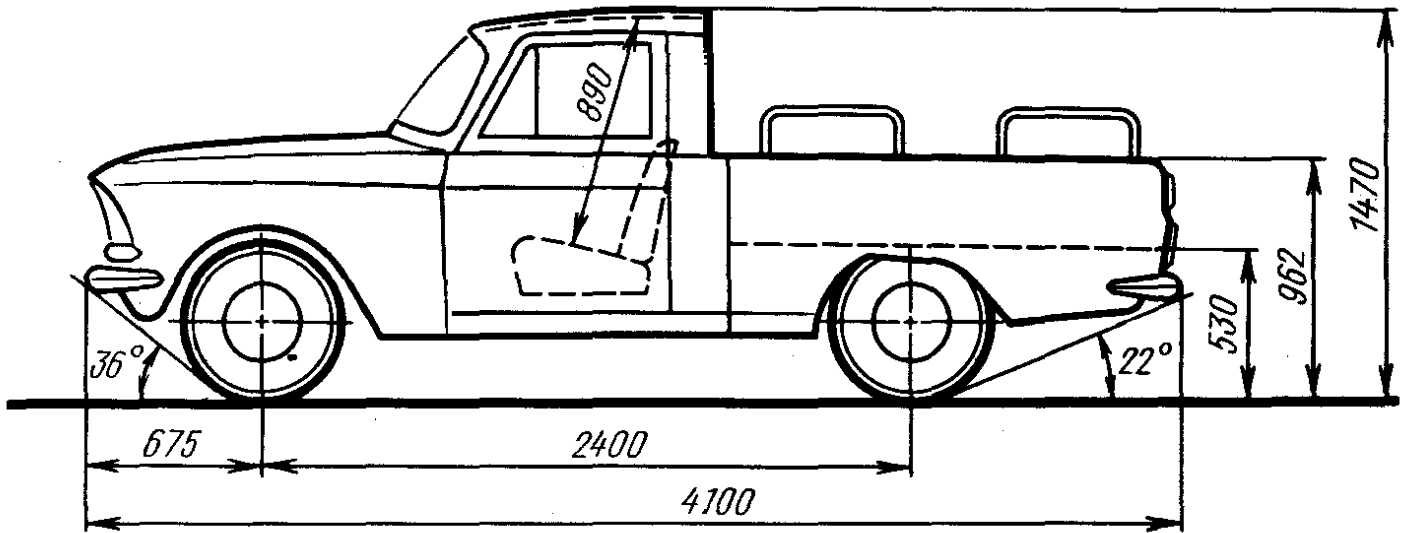
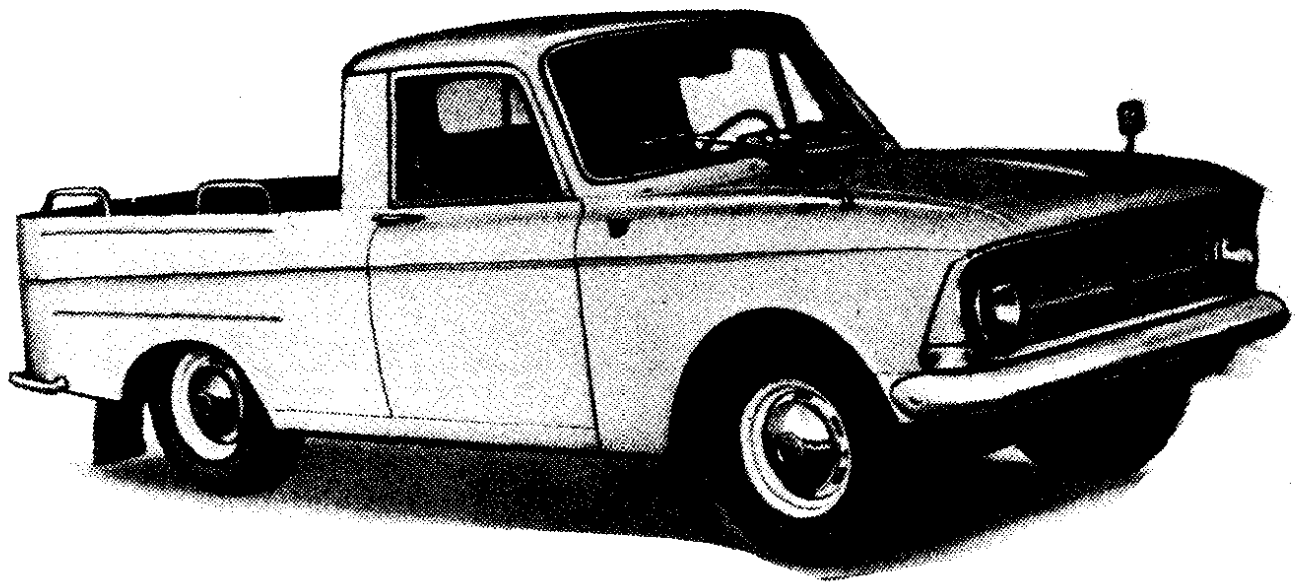
Модификации: ИЖ-2715-01 и ИЖ-27151-01 отличаются увеличенной на 50 кг грузоподъемностью и установкой дефорсированного двигателя мощностью 68 л. с. (50 кВт), предназначенного для работы на бензине А-76.

	ИЖ-2715	ИЖ-27151
Грузоподъемность, кг	2 чел. и 350 кг	2 чел. и 400 кг
Собственная масса, кг	1100	1050
В том числе на переднюю ось	580	570
» заднюю »	520	480
Полная масса, кг	1590	1590
В том числе на переднюю ось	630	630
» заднюю »	960	960
Максимальная скорость, км/ч	115	115
Контрольный расход топлива при скорости 80 км/ч, л/100 км	9,2	9,2
Тормозной путь со скорости 80 км/ч, м	43,2	43,2

Остальные данные см. автомобиль «Москвич-412ИЭ».



Автомобиль ИЖ-2715



Автомобиль ИЖ-27151

Автомобили «Москвич-412ИЭ» и ИЖ-2125 (4×2)

Эти автомобили малого класса выпускаются Ижевским машиностроительным заводом: «Москвич-412ИЭ» с 1967 г., ИЖ-2125 с 1973 г. Кузов автомобилей — закрытый, несущий, у автомобиля «Москвич-412ИЭ» — четырехдверный, у ИЖ-2125 — пятидверный. Заднее сиденье у автомобиля ИЖ-2125 складывается и образует площадку для перевозки груза.

Модификация ИМ-21251 отличается улучшенным внешним видом и применением тормозной системы с двумя контурами, вакуумным усилителем и передними дисковыми тормозами.

	«Москвич-412ИЭ»	ИЖ-2125
Число мест	4—5	4—5
Масса багажа, кг	50	70**
Допустимая полная масса прицепа, кг	300***	300***
Собственная масса, кг	1045	545
В том числе на переднюю ось	555	1100

* На автомобилях, выпускаемых со второго полугодия 1978 г., допускается применение масла ТАд-17и.

** При перевозке 4 чел. При перевозке 5 чел. — без багажа; 2 чел. масса багажа 210 кг и 1 чел. — 280 кг.

*** При наличии тормозов прицепа — 600 кг.

«Москвич-412ИЭ»

ИЖ-2125

В том числе на заднюю ось	490	555
Полная масса, кг	1445	1450
В том числе на переднюю ось	665	640
» заднюю » 	780	810
Дорожные просветы под осью, мм:		
передней	173	173
задней	168	168

«Москвич-412ИЭ»**«Москвич-2125»**

Радиус поворота, м:

по оси следа внешнего переднего
колеса

5,25

5,25

наружный габаритный

5,7

5,7

Максимальная скорость, км/ч

142

142

Тормозной путь со скорости 80 км/ч,
м

43,2

43,2

Давление воздуха в шинах колес, кгс/см ² :		
передних	1,7	1,6
задних	1,7	1,9
Заправочные объемы, л, и рекоменду- емые эксплуатационные материалы:		
топливный бак	46	46
	бензин АИ-93	бензин АИ-93
система охлаждения двигателя (с отопителем)	10,7	10,7
	Тосол А-40 или антифриз	
система смазки двигателя	5,2	5,2
	летом М-12Г ₁ или М-12ГИ, зимой М-8Г ₁ или М-8ГИ, всесезонно М-6 _з /10Г ₁ или М-10ГИ	
картер рулевого механизма	0,16	0,16
» коробки передач	ТАд-17и	ТАд-17и
	0,9	0,9
ведущего моста	ТАд-17и	ТАд-17и
	1,3	1,3
гидравлическая система тормозов и сцепления	масло для гипоидных передач ¹	
	0,7	0,7
амортизаторы	тормозная жидкость «Нева», БСК два передних по 0,135 и два зад- них по 0,225	
	масло для гидравлических амор- тизаторов МГП-10	
бачок омывателя ветрового стекла	1,9	1,9
	жидкость НИИСС-4 с водой	
Масса агрегатов, кг:		
двигатель с оборудованием и сцеплением	167	167
коробка передач	21	21
карданный вал	8	8
передний мост	77	77
задний »	55	55
кузов	260	279
колес в сборе с шиной	14,5	14,5
радиатор	7	7

Время разгона до 100 км/ч, с	19	19
Контрольный расход топлива при скорости 80 км/ч, л/100 км	8,8	8,8
Двигатель	412	412
	карбюраторный,	четырёхтактный,
	четырёхцилиндровый	
Диаметр цилиндра и ход поршня, мм	82×70	82×70
Рабочий объем, л	1,48	1,48
Степень сжатия	8,8	8,8
Порядок работы цилиндров	1—3—4—2	1—3—4—2
Максимальная мощность при 5800 об/мин, л. с. (кВт)	75 (55,2)	75 (55,2)
Максимальный крутящий момент при 3000—3800 об/мин, кгс·м (Н·м)	11,4 (111,8)	11,4 (111,8)
Карбюратор	К-126Н	К-126Н
Сцепление	однодисковое сухое	однодисковое сухое
Напряжение в сети электрооборудования, В	12	12
Аккумуляторная батарея	6СТ-55	6СТ-55
Прерыватель-распределитель	P118	P118
Катушка зажигания	B115-B	B115-B
Свечи »	A20Д1	A20Д1
Генератор	Г250-Ж1	Г250-Ж1
Реле-регулятор	РР362-А	РР362-А
Стартер	СТ117-А	СТ117-А
Коробка передач	четырёхступенчатая с синхронизаторами на всех передачах переднего хода	Одинарная гилоидная
Главная передача	Одинарная гилоидная	Одинарная гилоидная
Передаточные числа: коробки передач	1—3,49; II—2,04; III—1,33; IV—1,0; З.Х.—3,39	
главной передачи	4,22	4,22
Рулевой механизм	глобоидальный червяк с двухгребневым роликом, передаточное число 16,1	
Подвеска:		
передняя	независимая пружинная с поперечными рычагами, амортизаторы гидравлические телескопические	
задняя	на продольных полуэллиптических рессорах, амортизаторы гидравлические телескопические	
Тормоза:		
рабочий	барабанный, привод раздельный гидравлический с вакуумным усилителем и автоматической регулировкой зазоров ¹	
стояночный	на задние колеса с механическим приводом	
Число колес	4+1	4+1
Размер шин	165—330 (6,45—13)	165—330 (6,45—13)

¹ До 1980 г. устанавливался гидровакуумный усилитель. Раздельный привод отсутствовал.