

## ГЛАВА XVIII

### ОСНОВНЫЕ ДАННЫЕ ПО НОВЫМ МОДЕЛЯМ

Конструкторским коллективом автозавода им. Молотова было разработано в 1938 г. новое легковое шасси модель 11 с шестицилиндровым двигателем. На новое шасси может устанавливаться или стандартный кузов закрытого автомобиля «Седан» (как у автомобиля М-1),

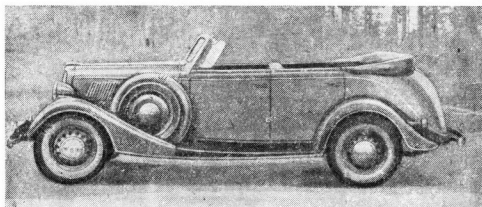


Рис. 121. Общий вид автомобиля ГАЗ-11-40 (кузов типа «фаэтон»).

или новый кузов типа «фаэтон» (рис. 121) с откидным верхом и съемными боковинами.

Кроме того, на стандартное шасси М-1 запроектирован полугрузовой кузов автомобиля «Пикап» (рис. 122), представляющий собой

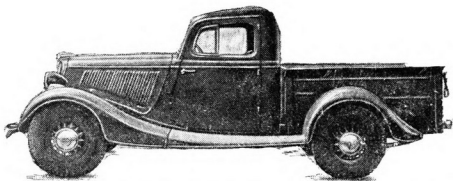


Рис. 122. Общий вид полугрузового автомобиля «Пикап»; модель 415.

сочетание двухместной закрытой кабины и цельнометаллической платформы грузоподъемностью в 400 кг.

Образцы новых «фаэтонов» и «Пикапов», выполненные коллективом автозавода им. Молотова, были осмотрены и одобрены руководителями партии и правительства и лично товарищем Сталиным 22 сентября 1938 г. и утверждены для массового производства.

В настоящее время автозавод приступает к освоению массового производства вновь разработанных и утвержденных моделей.

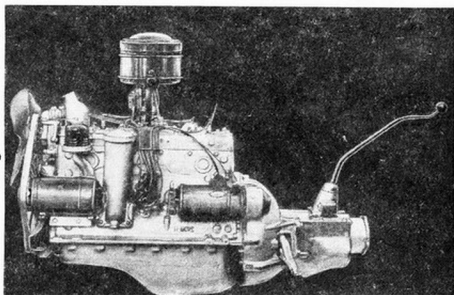


Рис. 123. Общий вид шестицилиндрового двигателя со стороны генератора.

Для всех новых моделей легковых автомобилей запроектирован более совершенный, шестицилиндровый двигатель (рис. 123 и 124), применение которого дает следующие преимущества при эксплуатации:

а) повышаются приемистость и максимальная скорость машины; улучшение динамики дает возможность машине легче преодолевать препятствия и выдерживать более высокую среднюю скорость движения;

б) упрощается и облегчается ремонт двигателя благодаря применению тонкостенных биметаллических вкладышей для коренных и шатунных подшипников, тонкостенных баббитированных втулок для подшипников распределительного вала, вставных седел выпускных клапанов;

в) увеличивается износостойкость деталей двигателя вследствие применения поверхностной закалки шеек коленчатого вала, эксцентрика и кулачков распределительного вала, оксидирование юршией, 100-процентной фильтрации масла в масляной системе и применения плавающего маслоприемника, вентиляции картера, улучшения системы охлаждения (подвода к местам расположения

выхлопных клапанов холодной воды и применения седел клапанов из жароупорного материала);

г) повышается комфорт езды за счет более равномерной работы шестицилиндрового двигателя, уменьшающей передачу вибрации на раму и кузов, более равномерного крутящего момента на малых скоростях и нагрузках, большего запаса мощности и лучших динамических качеств.

Кроме того, введение в производство более мощного шестицилиндрового двигателя дает возможность повысить грузоподъемность модернизированной модели грузовика.

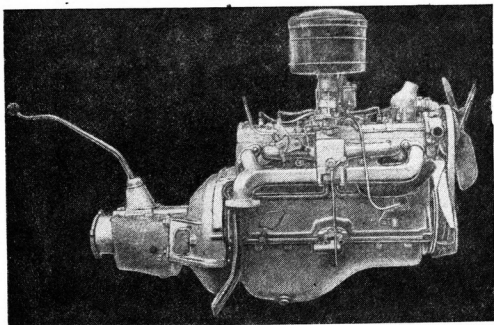


Рис. 124. Общий вид шестицилиндрового двигателя со стороны всасывающих и выхлопных труб.

В соответствии с заменой двигателя было улучшено и шасси автомобиля, — в частности за счет удлинения и изменения жесткости передних рессор и применения амортизаторов двойного действия значительно улучшена подвеска автомобиля.

Применение тормозной системы с использованием серводействия колодок обеспечивает повышение надежности и безопасности при повышенной скорости езды, обусловленной новым шестицилиндровым двигателем.

Утомляемость водителя уменьшается за счет меньшей шумности работы машины, более удобной посадки и уменьшения усилий, необходимых для управления машиной вследствие применения полуцентробежного сцепления и тормозной системы с серводействием колодок.

Кроме того, в новой модели шасси учтен опыт эксплуатации автомобилей М-1, в соответствии с чем ряд узлов машины подвергся конструктивным улучшениям, как-то:

- а) усилена передняя ось,
- б) улучшена система крепления глушителя,
- в) в местах посадки башмаков задних рессор на шейках кожухов полуосей введены специальные резиновые втулки,
- г) аккумуляторная батарея сделана более доступной за счет ее перепосадки на передок торпедо кузова (под капот двигателя),
- д) введены более эффективные и надежные амортизаторы двойного действия,
- е) крепление крошштейнов бамперов к раме сделано более надежно,
- ж) введены «клыки» на бампере.

Из сравнительных данных нового шасси модель 11 видно, что мощность на литр объема цилиндров, по сравнению с моделью ГАЗ-А, повысилась почти в два раза, тогда как расход топлива и вес автомобиля, приходящийся на 1 л. с., снизился.

Сравнительные данные нового шасси модель 11 с ранее выпущенными шасси М-1 и ГАЗ-А

№ п п	Наименование параметров	ГАЗ-А	М-1	ГАЗ-11
1	Диаметр цилиндров в мм . .	98,4	98,4	82,0
2	Ход поршня в мм . . . . .	108	108	110
3	Рабочий объем цилиндров в л	3,28	3,28	3,48
4	Эффективная мощность в л. с.	40	50	76
5	Число оборотов двигателя в минуту . . . . .	2200	2800	3400
6	Мощность на литр рабочего объема в л. с. . . . .	12,2	15,3	21,8
7	Минимальный расход топлива на 1 л. с. на полном дроселе в г. . . . .	300	280	270
8	Степень сжатия . . . . .	4,22 : 1	4,6 : 1	5,6 : 1
9	Передаточное число главной передачи . . . . .	3,78	4,44	4,44
10	Длина передних рессор в мм	765	915	1000
11	Длина задних рессор в мм	990	1370	1370
12	Размер шин . . . . .	29 × 5,50"	7,00 × 16"	7,00 × 16"
13	Наибольшая длина шасси в мм	3874	4575	4575
14	Наибольшая ширина в мм .	1709	1750	1750
15	База в мм . . . . .	2630	2845	2845
16	Вес автомобиля в снаряженном состоянии без нагрузки в кг . . . . .	1080	1350	1400
17	Вес автомобиля, приходящийся на 1 л. с. мощности двигателя, в кг . . . . .	27,0	27,0	18,5

Новая модель легкого открытого кузова автомобиля ГАЗ-11-40 предназначена преимущественно для южных районов Союза, где закрытый кузов типа «Седан» в летнее время, из-за чрезмерного нагрева воздуха внутри кузова, делает длительные путешествия утомительными.

Новый автомобиль с кузовом «Пикан» на базе стандартного шасси М-1 (при паладке новых моделей легковых автомобилей предусмотрен параллельный выпуск автомобилей с шестицилиндровым и четырехцилиндровым двигателем) является незаменимой машиной при перевозке небольших грузов, почты, доставке трактористов и колхозников к месту полевых работ, для оказания быстрой технической помощи, для кинопередвижек и т. д.

Кузов фэтона не представляет собой жесткой конструкции, как закрытый кузов автомобиля М-1. В связи с этим жесткость крепления отдельных узлов кузова к основанию (полу) приобретает особое значение. С этой целью в технологии изготовления кузова широко предусмотрены все виды сварок — автогенная, дуговая и контактная. Сварка в фэтоне вытеснила заклочные соединения, ранее применявшиеся при изготовлении кузовов.

В новом шестицилиндровом двигателе обеспечиваются более высокие степени прочности, износостойкости и теплостойкости, чем для сравнительно тихоходных и малоапряженных двигателей ГАЗ-АА и М-1.

В значительной мере растет и точность механической обработки деталей новой машины. Например, обработка цилиндров двигателя М-1 сейчас производится с точностью до 0,025 мм, коренные подшипники делаются с допуском 0,05 мм. В новом двигателе цилиндры и гнезда под тонкостенные вкладыши подшипников придется обрабатывать с точностью до 0,012 мм. Шейки коленчатого вала сейчас обрабатываются с точностью до 0,050 мм, в новом двигателе те же шейки, в связи с применением тонкостенных вкладышей, требуют точности обработки до 0,013 мм.

## ГЛАВА XIX

### НОВЫЙ ШЕСТИЦИЛИНДРОВЫЙ ДВИГАТЕЛЬ

Шестицилиндровый двигатель ГАЗ модель 11 с чугунной головкой блока развивает максимальную мощность в 76 л. с. при 3400 об/мин. (рис. 125). Следует отметить, что постоянство крутящего момента на большей части оборотов обеспечивает хорошие дорожные качества автомобиля. Минимальный удельный расход топлива составляет 270 г/э. с.-ч. Характер протекания кривой удельного расхода идет весьма полого, увеличиваясь только с  $n=2200$  об/мин., что относится уже к области повышенных скоростей автомобиля.

Шестицилиндровый двигатель ГАЗ модель 11 спроектирован с учетом опыта американского моторостроения и стоит на одном уровне с американскими автомобильными двигателями последнего выпуска, что подтверждается сравнением характеристик новых американских двигателей и двигателя ГАЗ модель 11 (см. таблицу на стр. 157).

Ц и л и н д р ы двигателя ГАЗ модель 11 (рис. 126, 127 и 128) отлиты в одном блоке вместе с верхней половиной картера, расположены вертикально в один ряд и имеют общую для всех цилиндров съемную головку. Головка и блок отлиты из серого чугуна.

Для повышения мощности двигателя будет изготавливаться также

и алюминиевая головка блока. При установке на шестицилиндровом двигателе алюминиевой головки блока со степенью сжатия 6,5 : 1 максимальная мощность двигателя увеличивается до 85 л. с. при 3600 об/мин.

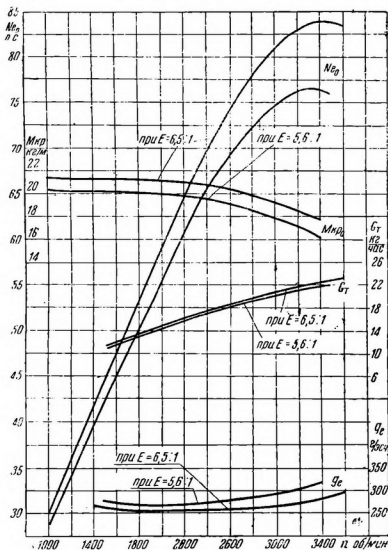


Рис. 125. Внешние характеристики шестицилиндрового двигателя ГАЗ-11 с чугунной и алюминиевой головками.

Коленчатый вал двигателя—четырёхопорный. Он имеет откованные вместе со щеками противовесы и снабжен демпфером крутильных колебаний. Последний состоит из штампованного кожуха горячекатаной стали и цилиндрического маховика, отлитого из серого чугуна, соединенных между собой высококачественной резиной. Демпфер укреплен на переднем конце коленчатого вала вместе с приводным шкивом вентилятора и служит для гашения крутильных колебаний коленчатого вала.

Для придания коленчатому валу большей жесткости и предотвращения его вибрации диаметры шеек вала увеличены.

Поверхности всех шеек коленчатого вала закалены (на глубину 3—4 мм) электрическими токами высокой частоты до твердости 600 по Бринелю. Поверхностная закалка значительно снижает износы шеек и увеличивает межремонтные сроки службы коленчатого вала.

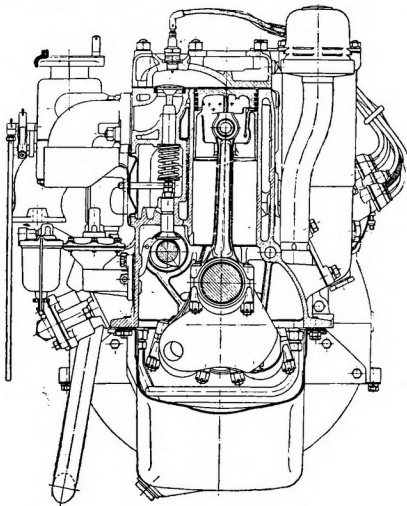


Рис. 126. Поперечный разрез шестицилиндрового двигателя по первому цилиндру.

Коленчатый вал вращается в толокстальных, взаимозаменяемых стальных вкладышах с баббитовой заливкой. При этом увеличивается долговечность подшипников, так как последние могут воспринимать значительно большие удельные давления без задиров и выплавления, что обеспечивается постоянством зазоров между рабочими поверхностями. Последнее, в свою очередь, обеспечивает плавность и неразрывность (постоянство) масляной пленки между трущимися поверхностями. Кроме того, механическая прочность и сопротивление уста-

Сечение по масляному патрубку

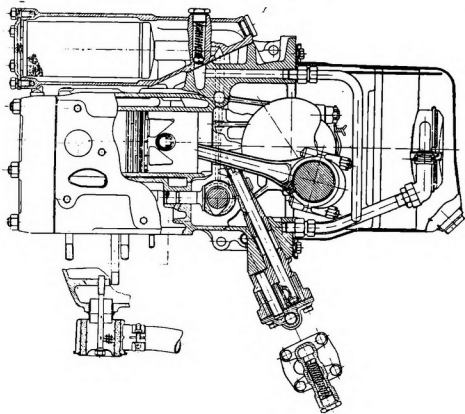
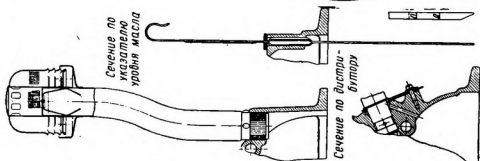
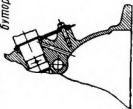


Рис. 127. Поперечный разрез шестицилиндрового двигателя (вентиляция картера и смазка);

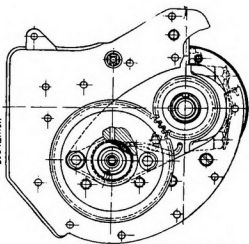
Сечение по указателю уровня масла



Сечение по дистри-битору



Смазка распределительных зубчаток





лости тонкого слоя антифрикционного металла, после нанесения его на стальную оболочку вкладыша, значительно повышаются.

Исключительно велико значение применения тошкосенных вкладышей с точки зрения экономии олова, как вследствие повышения

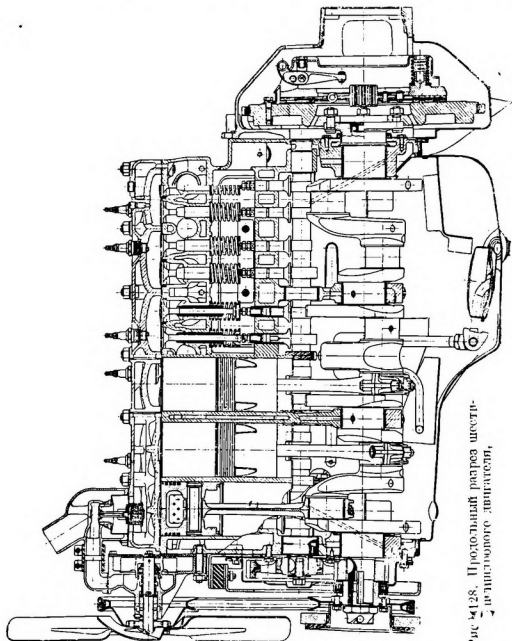


Рис. 4128. Продольный разрез шестицилиндрового двигателя.

стойкости и долговечности подшипников, так и вследствие того, что слой баббита на них очень тонок (на коренных 0,85 мм, на шатунных 0,65 мм).

Наконец, взаимозаменяемость вкладышей в очень значительной мере упрощает и ускоряет ремонт подшипников, который сводится к простой замене изношенных вкладышей. При этом отпадает необ-

в шите тормоза (см. сечение  $E—E$  рис. 141), а другим концом — в специальных кронштейнах, укрепленных на лонжеронах рамы.

Ручной привод тормоза осуществляется также гибким тросом с оболочкой от того же рычага поперечного валика. Наконечник троса ручного привода тормоза, крепящийся к рычагу поперечного валика, имеет прорезь, допускающую независимую работу ручного рычага и ножной педали.

Тормозные барабаны передних и задних колес аналогичны по конструкции барабанам автомобиля М-1, но, в соответствии с колодками, несколько шире. Для улучшения балансировки наружные ребра обрабатываются. На фланце барабаны снабжаются несимметричной прорезью, закрытой заглушкой, для измерения зазора между барабаном и тормозной колодкой при регулировке тормозов.

Защитный пояс, надеваемый на барабан с наружной стороны, предохраняет тормозы от попадания в них воды и грязи.

Тяги колес и их крепление оставлены, как у модели М-1, с теми же покрышками, размером  $7,00 \times 16"$ . В связи с большей скоростью новой модели колеса и покрышки балансируются более тщательно.

Запасные колеса, по два на машину, установлены у нового фазтона в карманах передних крыльев и закрываются металлическими чехлами.

У закрытого автомобиля «Седан» крепление запасного колеса осуществлено так же, как у автомобиля М-1.

## ГЛАВА XXI

### КУЗОВ И ОБОРУДОВАНИЕ МОДЕЛИ И-40 И «НИКАИ»

Кузов автомобиля модель И-40 (рис. 144) — пятиместный, металлический, открытый (фазтон), с откидным тентом и съемными боковинами. В задней части кузова устроен просторный чемодан-багажник, закрываемый снаружи металлической крышкой, оборудованной замком. В полу чемодана предусмотрен специальный ящик (углубление) для хранения шоферского инструмента, закрываемый доской. Для размещения съемных боковин тента в чемодане имеется полка. Кузов имеет высокие борты, что улучшает внешний вид машины и обеспечивает большие удобства пассажирам. Для удобства водителя и пассажира на передних дверях прикреплен подлокотник, который служит одновременно и ручкой для закрывания дверей изнутри.

Все двери открываются по ходу автомобиля и имеют замки с механизмом, предохраняющим двери, при дополнительном повороте внутренних ручек, от самооткрывания.

Кузов оборудован двумя поперечными сиденьями и спинками, обитыми искусственной кожей, наклонным V-образным ветровым стеклом с двумя боковыми поворотными стеклами, ящиком с замком для мелких вещей, размещенным в инструментальной панели, съем-

ным тентом из прорезиненной дублированной ткани и съемными боковинами с целлулоидными окнами. В нижней части спинки переднего сиденья устроена ниша, позволяющая удобно вытянуть ноги пассажирам, сидящим сзади. Для удобства пассажиров на спинку переднего сиденья укреплен всячий поручень. На полу кузова уложены резиновые коврики. Все стенки кузова с внутренней стороны покрыты противоскользящей мастикой для поглощения шума и вибраций металлических панелей. Неплотности в полу залиты густой мастикой.

Конструктивно кузов состоит из следующих основных узлов: пол, передок, панель приборов, центральные стойки, передние и задние двери, задок, тент, переднее и заднее сиденья.

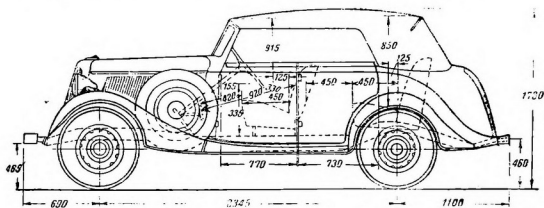


Рис. 144. Размеры сидений и габаритные размеры кузова-фаэтона ГАЗ модель 11-40.

Штампованный пол кузова сваривается из двух половинок — переднего пола и заднего пола. Для крепления остальных элементов кузова пол снабжен лежнями и усиливается косычками и специальными усилителями, надежно приваренными к панели пола.

После монтажа кузова на пол наклеивается настил из регенерата резины, толщиной 1,5 мм. В соответствии с изменением крышки коробки передач, педалей тормоза и сцепления, перемещением рычага ручного тормоза и кнопочным управлением стартером — изменены наклонная доска пола и крышка трансмиссии. Конструкция предусматривает хорошее уплотнение и высокие термозащитные свойства покрытия переднего пола для того, чтобы тепло двигателя не повышало температуру внутри кузова выше нормальной.

При конструировании передка было уделено особое внимание на создание жесткой конструкции. Передок выполнен из следующих основных деталей, надежно сваренных между собой: стойки передка, боковых панелей, наружной и внутренней верхних панелей и щита передка. Стойка передка крепится к боковым панелям и усилена специальным усилителем коробчатого сечения. Кроме того, в стойку вваривается нижний кронштейн, имеющий лапу для крепления передка к полу и раме. Боковые панели приварены одновре-

менно к нижнему усилителю передка, являющемуся и опорой для наклонной доски пола. На стойке укрепляются держатели обивки кузова. Соединение боковых панелей передка с верхней панелью усиливается поясным усилителем. Жесткость передка увеличивается поперечной стяжкой, соединяющей боковые панели около верхней петли передней двери. Поперечная стяжка имеет стойки и одновременно на нее монтируется панель приборов. Щиток передка приваривается к боковым панелям и наружной верхней панели передка.

Вентиляционный люк передка кузова фазтопа 11-40 отличается от люка автомобиля М-1. Изменена форма люка, что вызвано V-образным стеклом передка. Механизм открытия люка выполнен более надежным. Тяга механизма снабжена ручкой, сделанной из пластмассы.

Наружная и внутренняя верхние панели передка, сваренные между собой и снабженные боковыми и угловыми усилителями, образуют V-образное ветровое окно. Стекла ветрового окна укреплены в защитных резиновых обкладках. Средняя стойка, выполненная из резины с металлическим каркасом, защищена наружной облицовкой, окрашенной под цвет кузова. Внутренняя отделочная планка средней стойки прикрепляется шурупами к средней стойке и окрашивается под цвет панели приборов. Боковые стекла заправлены в держатели, выполненные из цинкового литья под давлением. Держатели крепятся на кронштейнах, укрепленных на стойках бокового стекла. Все детали крепления боковых стекол хромированы. Подтяжка стекол производится с помощью нижней гайки.

Панель приборов — штампованная из одной заготовки, снабжается усилителями, держателями и обоями приборов и кнопок управления. Кнопки освещения и подсоса постоянного газа помещены в средней утопленной части панели снизу и выполняются из пластмассы. Кнопка стартера помещается с левой стороны панели. Панель окрашивается под дерево и украшается декоративными накладками из нержавеющей стали.

Значительную часть нагрузки воспринимает центральная стойка, на которую навешивается задняя дверь и крепится переднее сиденье. Центральная стойка сварена из семи деталей и крепится двумя болтами к раме через пол кузова и двумя болтами к стойке лонжерона. Перемещение центральной стойки по оси кузова предотвращается с помощью большой косышки, приваренной к полу кузова. Кроме того, косышка снизу имеет фланец с отверстиями для крепления к полке лонжерона рамы.

Картон обивки центральной стойки, защитный кант и обивка крепятся специальными гвоздями.

Передняя и задняя двери кузова фазтопа выполнены с деревянными каркасами, облицованными металлом, с наружной панелью и с облицовками петельных и замочных стоек. Брусья дверей усилены диагональными распорками. Все металлические части дверей прочно свариваются. Двери навешиваются с помощью петель из 7-мм стали: передняя дверь — к стойке передка, а задняя дверь — к центральной стойке. Точность изготовления и надежность крепления петель

предусматривают такую навеску дверей, которая предотвращает их перекос, столь неприятный в кузовах фаэтонов.

Определенный угол открывания дверей достигается установкой ограничителя рычажного типа с резиновым буфером, предотвращающим удары двери о сопряженные части кузова. Подлокотники передка дверей состоит из металлических каркасов с подушками из губчатой резины. Двери снабжены держателями обшивки, на которых обшивка крепится специальными гвоздями.

Задок фаэтона составляется из боковых панелей, верхней и нижней панелей и крышки чемодана. Все панели сварены в одну деталь.

Передние части боковых панелей закреплены к деревянной стойке с аркой колеса. Верхние части боковых панелей и верхней панели привариваются к поясному усилителю из 3-мм железа, служащему одновременно и для закрепления задка тента, для чего к усилителю прикрепляется обивочная рейка. Жесткость задка достигается установкой к концам боковых панелей и к деревянной стойке специального бокового кронштейна из ковкого чугуна. Лапы которого крепятся к лонжеронам рамы. Верхняя и нижняя части задка имеют усилители, угловые кронштейны задка имеют отогнутые фланцы для крепления задка к раме. В левой боковой панели задка сделана прорезь, сквозь которую выведена горловина бензобака.

Крышка чемодана состоит из наружной и внутренней панелей с усилителями и противозумными прокладками.

Крепление шарнирного механизма тента осуществляется на опорных кронштейнах лобового деревянного бруса тента и сзади — в проушинах бокового кронштейна. Лобовой брус входит в шпиль, привертнутые к верху ветровой рамы, и крепится на них тремя винтами. Механизм тента имеет две деревянные и одну металлическую дуги.

Клепанчатая связь и размеры отдельных шарниров подобраны таким образом, что, при натяжении материала тента, поднятый тент представляет жесткую конструкцию.

Сиденья представляют собой мягкие диваны, рассчитанные — передние на двух и задние на трех пассажиров. Спинка переднего сиденья крепится к ушкам центральной стойки и приваривается к полу кузова. Этим достигается жесткость центральных стоек, предохраняющая их от поперечных колебаний. Для уменьшения утомляемости водителя и пассажиров высота сидений, наклон спинок и мягкость подушек изменены, по сравнению с М-1.

В конструктивном отношении спинки и сиденья мало отличаются от сидений и спинок автомобиля М-1.

Автомобиль модель 11-40 (фаэтон) имеет штампованную облицовку радиатора, капот, передние и задние крылья и продольные подножки, облицованные резиной. В отличие от автомобиля М-1, облицовка радиатора не имеет отверстия для заливания воды в радиатор, так как горловина радиатора размещена под капотом.

Спереди и сзади автомобиля установлены хромированные буфера со специальными «клыками», предотвращающими проскальзывание одного буфера под другим при толчке машины о машину.

Кузов автомобиля «Пикап», установленный на стандартное шасси М-1, состоит из закрытой кабины и цельнометаллической открытой платформы. Грузоподъемность автомобиля «Пикап» 400 кг, или 6 пассажиров, не считая водителя и пассажира в кабине.

Цельнометаллическая сварная закрытая кабина автомобиля «Пикап» представляет собой переднюю часть кузова М-1 с приваренной задней панелью и металлической крышей. Кабина снабжена двумя открывающимися дверьми, запирающимися изнутри специальными замками с защелками. Правая дверь, кроме того, имеет паружный замок в дверной ручке, запираемой ключом, общим с замком зажигания.

Переднее ветровое стекло приподнимается механизмом, аналогичным с механизмом машины М-1, заднее стекло — не открывающееся. Боковые опускаемые стекла снабжены системой бесшкворняковой вентиляции. Щиток приборов и органы управления те же, что и у автомобиля М-1.

В кабине устанавливаются два мягких сиденья для водителя и пассажира. Сиденья снабжены откидывающимися спинками. За спинкой сиденья пассажира к задней панели кабины приварен специальный крошфейн, на котором тремя болтами и гайками укрепляется запасное колесо. Колесо закрывается мягким чехлом из дерматина. Кабина и сиденья обиваются дерматином или сукном.

Передние крылья, капот, облицовка радиатора «Пикап» аналогичны таким же деталям автомобиля М-1. Задние крылья несколько переделаны. Крошфейн заднего номерного знака и задний фонарь крепятся к заднему левому крылу.

Крепление бензобака несколько изменено, и бензобак поднят вверх на 40 мм. Горловина бензобака выведена к левому заднему крылу и снабжена резиновой облицовкой.

Платформа автомобиля «Пикап» представляет собой металлический клепаемый прямоугольный ящик с габаритными размерами 1660 × 1160 мм. Высота бортов платформы 400 мм. Платформа состоит из клепаемой рамы, пола платформы, передних и боковых открываемых бортов, откидного заднего борта, двух боковых откидных сидений и поручней.

Рама платформы состоит из двух лежней, штампованных из 2,5-мм стали, и четырех штампованных поперечин специального профиля. К передней поперечине приклепываются угольники рамы, которыми она крепится к верхним полкам лонжеронов рамы автомобиля. К задней поперечине приклепываются специальные штампованные крошфейны, которыми рама платформы крепится к концам лонжеронов рамы автомобиля.

На раму платформы кладется настил из продольно расположенных 20-мм сосновых досок, покрытых сплошным металлическим полом, представляющим собой прямоугольный лист металла с отогнутыми на высоту 18—25 мм краями.

К задней отогнутой части пола приклепывается усилитель коробчатого сечения. Пол снабжен люком с крышкой, обеспечивающим доступ к бензобаку. Боковые борты платформы представляют

собой штампованные панели из 1,5-мм стали с отогнутыми под углом 45° верхними краями. Для обеспечения жесткости штампованного бокового борта последний имеет специальную выштамповку.

Левый боковой борт имеет вырубку для горловины беззобака. Боковые борты снабжаются передней и задней наружными стойками, штампованными из 1,5-мм стали, надежно приклепанными к передней и задней поперечинам рамы платформы.

Борта приклепываются к стойкам и полу платформы. Передний неоткидывающийся борт представляет собой прямоугольную панель с усиливающей выштамповкой и приклепывается к полу платформы и боковым бортам. Задний откидывающийся борт снабжен тремя усилителями и крепится на крошштейнах, прикрепленных к задней поперечине рамы платформы с помощью специальных зашлифованных пальцев.

При открывании заднего борта последний может удерживаться в горизонтальном положении, для чего служат цепи с крючками. В закрытом положении задний борт запирается специальными запорными полосами с держателями запорной цепи.

Опускаемые сиденья платформы — штампованные, с приваренными к ним точечной сваркой усилителями и верхними крошштейнами упора, крепятся специальными пальцами к крошштейнам сиделья, приклепанных к боковым бортам. В поднятом положении сиденья поддерживаются широкими упорами, весьма надежными и простыми по конструкции. В вертикальные прямоугольные отверстия, образованные боковыми бортами и их стойками, могут быть установлены металлические поручни или дуги съёмного тента.

Оборудование шестицилиндрового автомобиля. Новое легковое шасси модель 11 имеет однопроводную электрическую систему со специальным плавким предохранителем. Оборудование имеет следующие отличия от оборудования автомобиля М-1.

Аккумуляторная батарея вынесена из-под машины и смонтирована в передней части торпедо кузова, под капотом, что значительно облегчает доступ к батарее и обеспечивает ее лучшую сохранность. Генератор — новой конструкции и большей, по сравнению с М-1, мощности, представляет собой двухполюсную, двухщеточную шунтовую динамомашину. Максимальная отдача тока генератором доходит до 28 ампер.

В генераторе предусмотрено охлаждение обмоток, коллектора и щеток просасыванием воздуха с помощью вентилятора, помещенного на шкиве генератора. При этом воздух просасывается последовательно через отверстия в задней крышке генератора, внутреннюю часть корпуса и отверстия в передней крышке. Якорь генератора в сборе со шкивом динамически балансируется.

Генератор шестицилиндрового двигателя работает со специальным реле обратного тока, регулятором напряжения и ограничителем тока, смонтированными в одном приборе отдельно от генератора на щитке торпедо кузова.

Вибрационный регулятор напряжения должен поддерживать в цепи зарядный ток напряжением 7,1—7,4 вольта при температуре 60° С и 7,5—7,8 вольта при температуре 18° С. Регулятор напряжения при перенапряжениях в цепи зарядного тока размыкает контакты и вводит в цепь шунта генератора сопротивление, поддерживая таким образом напряжение в цепи не более установленного.

Ограничитель тока должен ограничивать генератор от перегрузки, допуская максимальную силу отдаваемого тока в пределах 26—30 ампер.

В момент перегрузки контакты ограничителя размыкаются, и в шунтовую обмотку генератора вводится сопротивление.

Таким образом, регулятор напряжения и ограничитель силы тока автоматически поддерживают необходимый режим работы генератора и тем самым увеличивают продолжительность работы как генератора, так и аккумуляторной батареи.

Реле обратного тока включает ток при напряжении в цепи генератора 6,5—7,5 вольта и выключает цепь при обратном токе от батареи.

Стартер автомобиля предусмотрен с соленоидным включением: кнопочный включатель стартера расположен на инструментальной панели. Нажимая кнопку включателя, замыкают цепь тока в реле стартера, которое включает ток в обмотки соленоида.

Электромагнитное действие соленоида вводит шестерню стартера в зацепление с шестерней маховика. Включение цепи обмоток стартера производится ходом рычага, передвигающего шестерню. Вывод из зацепления производится возвратной пружиной.

Инструментальная панель по своей отделке и расположению несколько отлична от инструментальной панели М-1. В частности, значительное внимание обращено на лучшую форму и внешнюю отделку.

Комбинация приборов перекомпонована заново и в нее введен новый прибор — указатель температуры двигателя.

Переднее стекло оборудовано двумя стеклоочистителями, установленными ввиду ветрового окна. Это дает полную гарантию хорошей видимости в ненастную погоду.

На подрамнике ветрового окна размещен козырек передка для защиты водителя от низких лучей солнца.

Шоферский инструмент размещен в специальной сумке, где для каждого инструмента предусмотрено особое место. Набор шоферского инструмента пополнен манометром для проверки давления в шинах в специальном чехле, торцевым ключом с бородком для отвертывания свечей и ключом для регулировки зазора в прерывателе.

Оборудование полугрузового автомобиля «Пикап», устанавливаемого на стандартном шасси М-1, ничем не отличается от оборудования автомобиля М-1.