

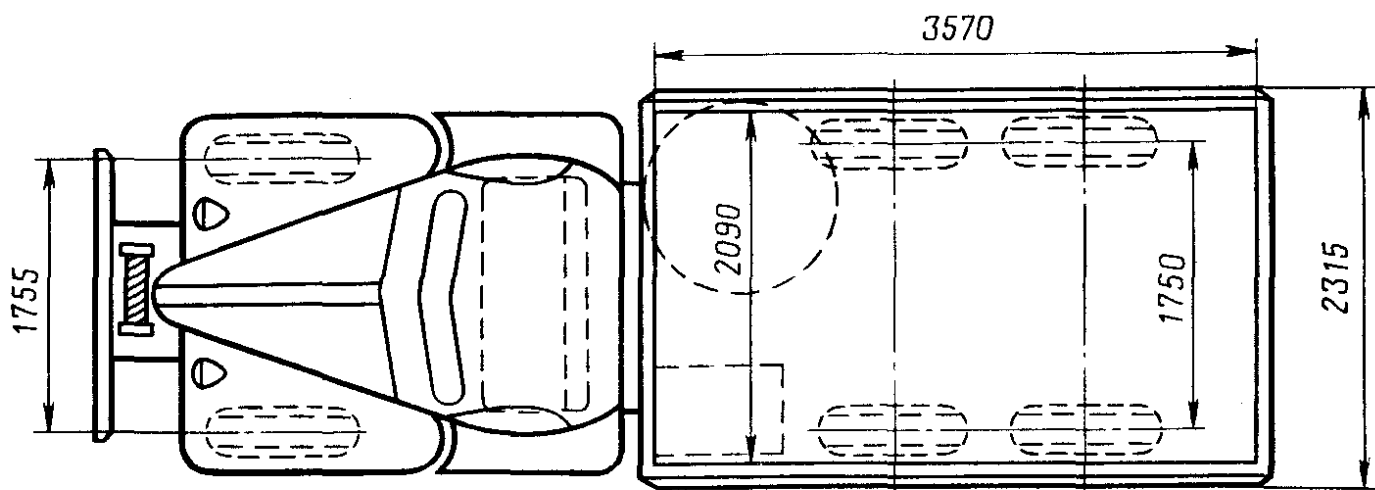
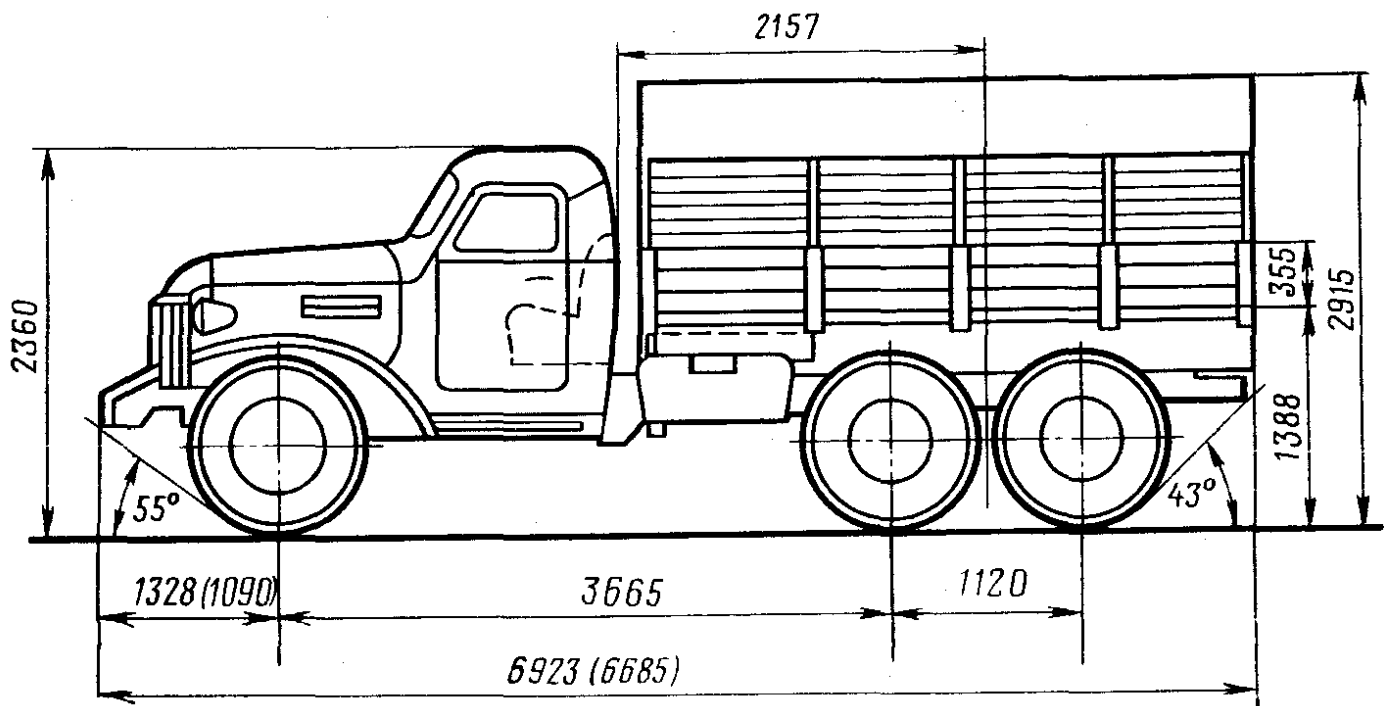
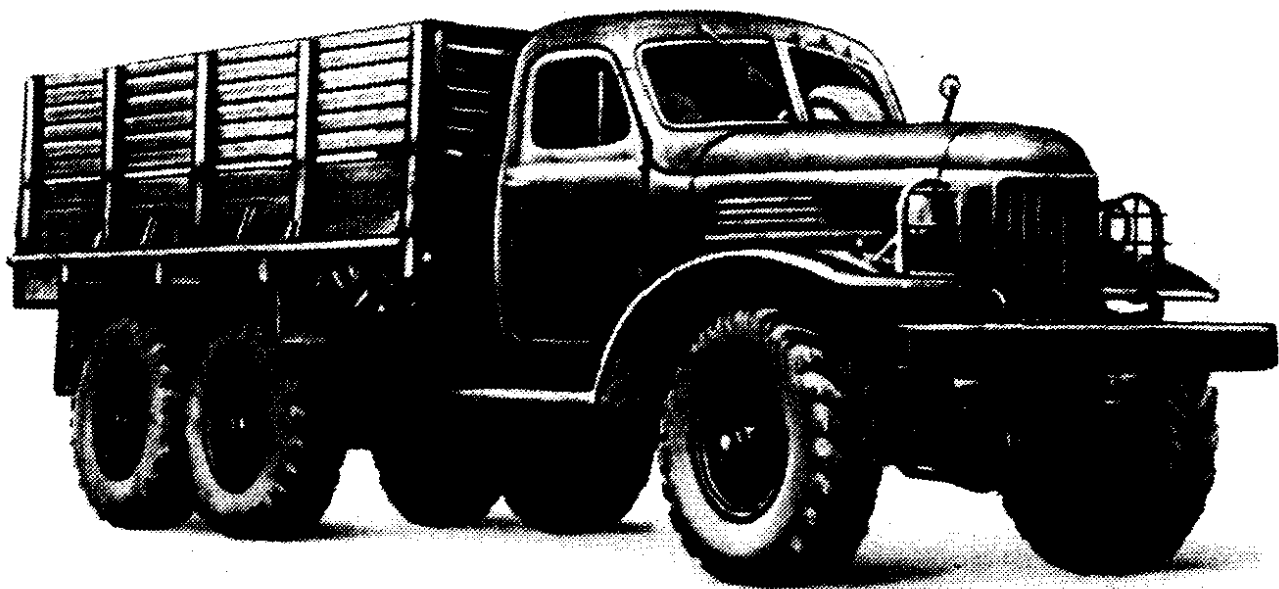
## Автомобили ЗИЛ-157КД и ЗИЛ-131 (6×6)

Выпускаются автомобильным заводом имени Лихачева: ЗИЛ-157КД с 1978 г. (с 1958 до 1961 г. выпускался автомобиль ЗИЛ-157, а с 1961 до 1978 — автомобиль ЗИЛ-157К), ЗИЛ-131 — с 1966 г. Кузов автомобилей — деревянная платформа с задним открывающимся бортом, боковые борта снабжены надставными решетчатыми бортами и откидными скамейками. Борта имеют гнезда для установки дуг тента. Кабина — трехместная, цельнометаллическая.

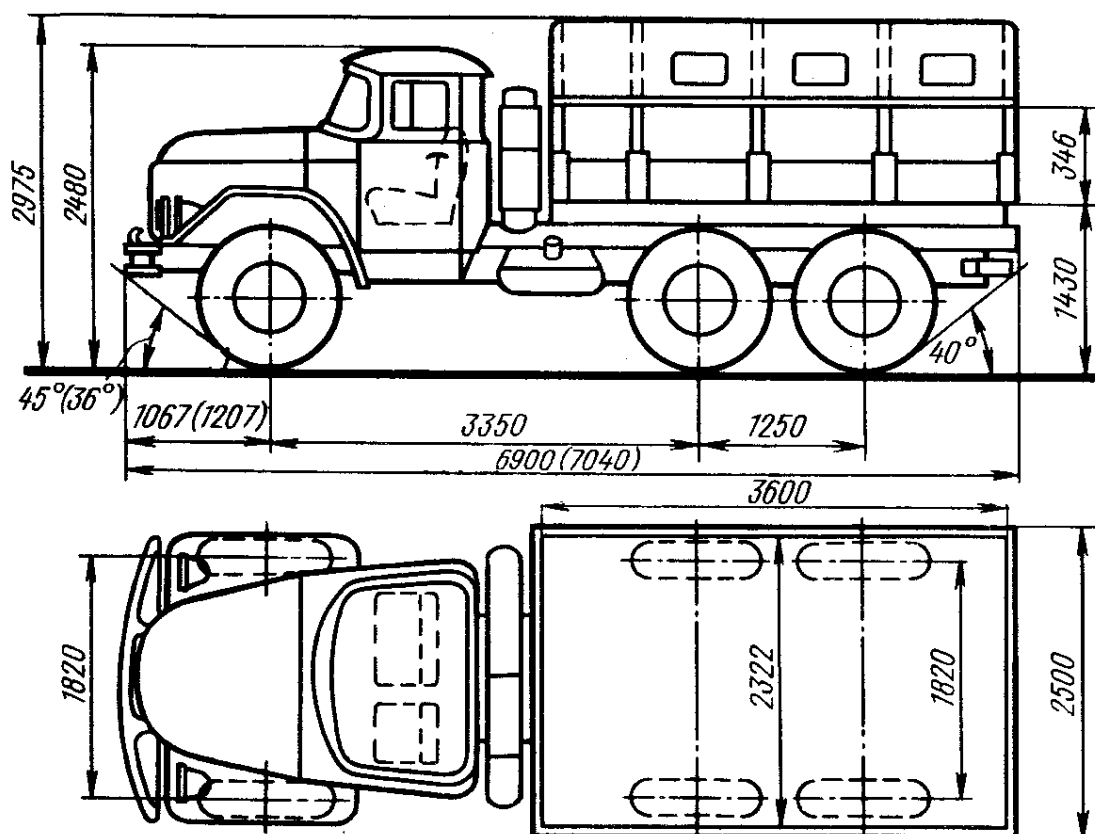
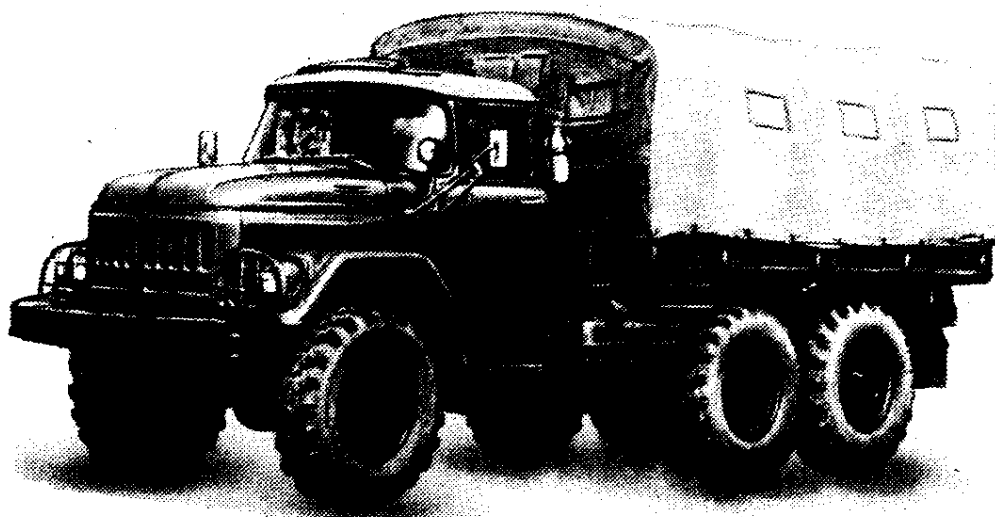
	ЗИЛ-157КД	ЗИЛ-131
Грузоподъемность, кг:		
по дорогам с твердым покрытием	5000	5000
по грунту	3000	3500
Допустимая масса прицепа, кг:		
по дорогам с твердым покрытием	5000	6500
по грунту	3600	4000
Собственная масса, кг	5540 (5800)*	6460 (6700)*
В том числе на переднюю ось	2400	2900 (3195)
» тележку	3140	3560 (3505)
Полная масса, кг**	8690	11685 (11925)
В том числе на переднюю ось	2680	3200 (3500)
» тележку	6010	8485 (8425)
Дорожные просветы под осью, мм:		
передней	310	330
средней и задней	355	355
Радиус поворота, м:		
по оси следа внешнего переднего колеса	11,2	10,2
наружный габаритный	12	10,8
Максимальная скорость, км/ч	60	80
Тормозной путь со скорости 50 км/ч, м	29	29
Контрольный расход топлива при скорости 30—40 км/ч, л/100 км	38,5	40
Двигатель	ЗИЛ-157КД, карбюраторный, четырехтактный, шестицилиндровый, нижнеклапанный	ЗИЛ-131, карбюраторный, четырехтактный, восьмицилиндровый, V-образный, верхнеклапанный
Диаметр цилиндра и ход поршня, мм	100×114,3	100×95
Рабочий объем, л	5,38	6,0
Степень сжатия	6,5	6,5
Порядок работы цилиндров	1—5—3—6—2—4	1—5—4—2—6—3—7—8
Максимальная мощность, л. с. (кВт)	110 (80,9) при 2800 об/мин	150 (110,3) при 3200 об/мин
Максимальный крутящий момент, кгс·м (Н·м)	35 (343,2) при 1100—1400 об/мин	41 (402) при 1800—2000 об/мин
Карбюратор	К-88АЖ	К-88АМ
Напряжение электрооборудования, В	12	12
Аккумуляторная батарея	6СТ-90	6СТ-90
Прерыватель-распределитель	P21-10	P102
Катушка зажигания	Б114	Б102-Б

\* В скобках приведены данные для автомобиля с лебедкой.

\*\* Для нагрузки 5 т.



Автомобиль ЗИЛ-157КД (в скобках даны размеры автомобиля без лебедки)



Автомобиль ЗИЛ-131 (в скобках даны размеры для автомобиля с лебедкой)

	<b>ЗИЛ-157КД</b>	<b>ЗИЛ-131</b>
Свечи зажигания	A10	СН307В
Генератор	17.3701	Г287-Б
Реле-регулятор	Я112А	РР51
Стартер	СТ230-4	СТ2
Сцепление	однодисковое сухое	
Коробка передач	пятиступенчатая с синхронизаторами на II, III, IV и V передачах	
Раздаточная коробка	двухступенчатая	
Главная передача	одинарная, кони-двойная: пара коническая со спиральных и пара ральных зубь-цилиндрических шестерен	
Передаточные числа:		
коробки передач	I - 7,44; II - 4,10; III - 2,29; IV - 1,47; V - 1,00; З.Х. - 7,09	

	ЗИЛ-157КД	ЗИЛ-131
раздаточной коробки . . . . .	2,27 и 1,16	2,08 и 1,0
главной передачи . . . . .	6,67	7,339
Рулевой механизм . . . . .	глобоидальный	винт и гайка с червяк с трех-встроенным гид-гребневым роли-роусилителем, ком, передаточ-передаточное ное число 23,5 число 20
Подвеска:		
передняя . . . . .	на продольных	полуэллиптических рессорах, амортизаторы гидрав-лические телескопические
задняя . . . . .	балансирная на продольных	полу-эллиптических рессорах
Тормоза:		
рабочий . . . . .	барабанный на все колеса с пнев-матическим приводом	
стояночный . . . . .	барабанный на трансмиссию с меха-ническим приводом	
Число колес . . . . .	6+1	6+1
Размер шин . . . . .	12,00—18	12,00—20
Давление воздуха в шинах передних и задних колес, кгс/см <sup>2</sup> . . . . .	3,5*	3,0*
Заправочные объемы, л, и рекоменду-емые эксплуатационные материалы:		
топливный бак . . . . .	основной 150,	основной 170,
система охлаждения двигателя . . . . .	дополнительный 65, бензин А-72	дополнительный 170, бензин А-76
система смазки двигателя . . . . .	21	29
воздушный фильтр . . . . .	0,8	3,2
картер рулевого механизма . . . . .	1,0, ТСП-14 или ТАп-15В	3,2 (с гидроусили-телем), масло марки Р для гидросистем
» коробки передач . . . . .	5,1	5,1
» раздаточной коробки . . . . .	2,5	3,35
» ведущих мостов . . . . .	по 7,5	по 5,0
амортизаторы . . . . .	два передних по 0,8, масло ве- ретенное АУ	два передних по 0,45, жид-кость АЖ-12Т для амортиза-торов
Масса агрегатов, кг:		
двигатель с оборудованием и сцеп-лением . . . . .	460	510
коробка передач . . . . .	110	105
раздаточная коробка . . . . .	124	112
карданные валы . . . . .	86	88
передний мост . . . . .	370	480

\* Допускается снижение давления до 0,5 кгс/см<sup>2</sup>, при этом скорости дви-жения должны быть при 1,5 кгс/см<sup>2</sup> не более 20 км/ч и при 0,5 — не более 10 км/ч.

**ЗИЛ-157КД****ЗИЛ-131**

средний мост . . . . .	333	430
задний » . . . . .	333	430
рама . . . . .	490	458
кузов . . . . .	568	750
кабина . . . . .	350	440
колесо в сборе с шиной . . . . .	109	135
радиатор . . . . .	22,4	21,9