

Трубоукладчики

RL 44
Litronic®

RL 54
Litronic®

RL 64
Litronic®

Мощность двигателя:

175 кВт / 238 л.с.

210 кВт / 286 л.с.

275 кВт / 374 л.с.

Макс. грузоподъемность:

45.900 кг

70.000 кг

90.800 кг



LIEBHERR

RL 44

Litronic®

Мощность двигателя: 175 кВт / 238 л.с.
Рабочий вес: 35 100 кг
Макс. грузоподъемность: 45 900 кг

RL 54

Litronic®

Мощность двигателя: 210 кВт / 286 л.с.
Рабочий вес: 45 900 кг
Макс. грузоподъемность: 70 000 кг

RL 64

Litronic®

Мощность двигателя: 275 кВт / 374 л.с.
Рабочий вес: 58 800 кг
Макс. грузоподъемность: 90 800 кг



Производительность

Трубоукладчики Либхерр 4-го поколения отличаются новаторскими техническими решениями и высоким качеством исполнения. Большая грузоподъемность и мощный двигатель Либхерр для строительной техники в сочетании с новейшим гидростатическим приводом хода, а также прецизионной гидравликой обеспечивают им высочайшую производительность даже в самых тяжелых условиях применения. При прокладке трубопровода где угодно, даже на склоне или топком грунте, трубоукладчики Либхерр производят впечатление своими выдающимися рабочими характеристиками.

Надежность

Трубоукладчики Либхерр создавались для работы на стройплощадках по всему миру и во всех отношениях рассчитаны на долгий срок службы. Выносливая, проверенная временем конструкция этих машин обеспечивает им максимальную надежность и готовность к работе и в сибирские морозы, и в тропическую жару.

Комфорт

Трубоукладчики Либхерр 4-го поколения предоставляют машинисту просторное, обустроенное по последнему слову эргономики рабочее место с оптимальным обзором рабочей зоны. Единственный джойстик управления ходом позволяет машинисту маневрировать с высокой точностью при минимуме усилий.

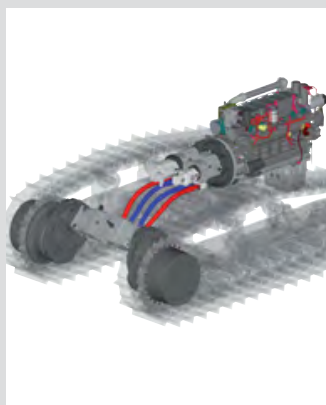
Экономичность

Сильная сторона Либхерр — четкость экономических достоинств машин. Как и все оборудование компании, трубоукладчики Либхерр технологичны в обслуживании, что снижает затраты времени и средств на него. Высокие характеристики и экономичность дизельных двигателей Либхерр, эффективная система привода и управляемая по нагрузке гидравлика гарантируют минимальное потребление топлива.

Безопасность

Безопасность всегда приоритетна для Либхерр и все машины компании имеют продуманную концепцию ее обеспечения. Кабина с защитой ROPS, гидроцилиндр подъема стрелы, автоматический стояночный тормоз, ограничитель грузового момента (опция), прецизионная гидравлика делают трубоукладчики Либхерр одними из самых безопасных.





Современный дизельный двигатель Либхерр

- Предоставляет необходимую мощность гидравлике хода и рабочего оборудования, используя электронные модели кривых мощности и момента.

Гидростатический привод хода

- С отдельным замкнутым контуром привода для каждой гусеницы, что обеспечивает возможность независимого бесступенчатого управления их движением.



Превосходная маневренность

- Прецизионная передача всех команд машиниста обеим гусеницам, позволяющая повернуть на месте даже машину с максимальной нагрузкой.
- Эту возможность можно использовать для облегчения поворота тяжелой трубы и ее смещения в сторону.

Производительность

Трубоукладчики Либхерр призваны обеспечить максимальную производительность и выполнение самых трудных работ. Большие усилия подъема, выдающаяся маневренность и усиленные компоненты гидравлики обеспечивают им высочайшую эффективность при прокладке трубопроводов.

Мощный бесступенчатый ходовой привод

Мощный дизельный двигатель Либхерр в сочетании с инновационной гидростатической трансмиссией гарантирует большой запас мощности в любой ситуации. Гидростатический привод надежно обеспечивает необходимую мощность и при транспортировке труб по слабому грунту, и при укладке плети на подъемах, и при перемещении тяжелой трубогибочной установки.

Бесступенчатое и точное регулирование скорости движения

Используемый привод хода позволяет трубоукладчикам Либхерр двигаться без рывков и с высокой точностью без переключения передач. Это обеспечивает снижение вибраций при транспортировке труб и миллиметровую точность их стыковки при предварительной сборке плетей.

Надежное движение на склонах

Гидростатический привод позволяет машинисту маневрировать с минимумом усилий и с высокой точностью даже на крутых склонах. При этом защитный (стояночный) тормоз включается и выключается автоматически, исключая всякую возможность скатывания машины.

Высокая устойчивость

Компактное размещение компонентов ходового привода позволило достичь экстремально низкого положения центра тяжести машины. В совокупности с удлиненной ходовой тележкой это обеспечивает трубоукладчикам Либхерр максимальную устойчивость, особенно важную при работе на склонах.

Высокая грузоподъемность

Благодаря благоприятному распределению веса / низкому положению центра тяжести, выдвигающемуся противовесу и удлиненной тележке максимальная грузоподъемность машины остается доступной во всей ее рабочей зоне.



Сильно удлиненная ходовая тележка

- Ходовая тележка большой длины, используемая на трубоукладчиках Либхерр, заметно увеличивает устойчивость машины, особенно при работе на склонах и топком грунте.



Длинная стрела

- Стрелы большой длины доступны в качестве опций для всех трубоукладчиков Либхерр. Они позволяют сделать еще больше рабочую зону машины.



Мощный привод лебедки и максимальный обзор ее барабана

- Бесступенчатое изменение оборотов лебедки.
- Прецизионное позиционирование груза.
- Система аварийного сброса.
- Неизнашиваемый многодисковый тормоз лебедки мокрого сцепления с автоматическим включением.



Мощные рабочие гидроцилиндры

- Миллиметровая точность установки стрелы.
- Отсутствие опасных неконтролируемых перемещений стрелы при движении машины.
- Не требующая обслуживания конструкция.

Надежность

Современная гидравлика

Чувствительность и высокая точность

Очень точное управление стрелой и лебедкой позволяет выставлять трубу с миллиметровой точностью. Это является важным преимуществом при стыковке труб во время предварительной сборки, а также при ремонте трубопровода.

Мощный привод лебедки

Гидропривод лебедки обеспечивает бесступенчатое и очень точное регулирование скорости движения грузоподъемного крюка, позволяя без рывков и ударов опускать и поднимать груз. При прекращении движения каната автоматически включается защитный тормоз лебедки, обеспечивая надежное вывешивание груза.

Мощные рабочие гидроцилиндры

Мощные гидроцилиндры стрелы и противовеса Либхерр стабилизируют тяжелые грузы и машину в любом положении.

Распределение потоков, не зависящее от нагрузки (LIFD)

Система управления гидравликой Либхерр с высокой точностью преобразует все движения джойстиков управления в соответствующие движения машины независимо от веса перемещаемого груза.

Задненавесное оборудование

Буксировочное оборудование

В стандартную комплектацию трубоукладчиков Либхерр включено жестко закрепленное на болтах заднее буксирно-цепное устройство.

Жесткая сцепка

В качестве опции для буксировки тяжелого оборудования (например, трубогибочных установок) предлагается жесткая буксирная штанга.

Задняя лебедка

На всех трубоукладчиках Либхерр в задней части главной рамы может быть установлена лебедка с гидростатическим приводом, расширяющая возможности применения машины на площадке.



Большой дорожный просвет

- Трубоукладчики Либхерр имеют исключительно большой дорожный просвет, позволяющий продолжать работу даже в тяжелейших дорожных и погодных условиях.



Низкое давление на грунт

- Благодаря очень большой ширине траков гусениц и сильно удлиненной ходовой тележке трубоукладчики Либхерр оказывают очень низкое давление на грунт.
- Это позволяет располагать машины ближе к траншее и использовать полученный в результате рост грузоподъемности.



Технологичная в обслуживании конструкция машины

- Широко открывающиеся дверцы моторного отсека обеспечивают легкий доступ к точкам централизованного обслуживания.



Защищенные компоненты

- Необслуживаемые аккумуляторные батареи.
- Герметичные контейнеры аккумуляторных батарей и бортовой электроники.

Экономичность

Экономичность трубоукладчиков Либхерр хорошо известна. Она обусловлена тем, что при их разработке особое внимание уделялось продлению срока службы компонентов, снижению затрат на обслуживание и расхода топлива.

Низкие затраты на обслуживание

Максимальная доступность всех точек обслуживания

Все точки обслуживания дизельного двигателя собраны вместе и легко доступны с одной стороны машины. Отдельные контейнеры для аккумуляторных батарей, электроники и бортовых приборов обеспечивают им надежную защиту при легком и быстром доступе.

Не имеющие равных сроки работы масел

Масла и смазки для трубоукладчиков Либхерр тщательно подобраны с учетом тяжелых условий их эксплуатации. Благодаря специальным свойствам этих масел достижимая продолжительность их работы на машине может вчетверо превышать таковую для обычных масел. Это снижает потребности в обслуживании и реально используемые объемы масел и способствует сохранению окружающей среды.

Низкое потребление топлива

Независимо от скорости движения трубоукладчика его дизельный двигатель Либхерр практически всегда работает на одних и тех же, наиболее экономичных оборотах, что устраняет излишний расход топлива.

Экономичная гидравлика

Благодаря управлению по нагрузке подача гидромасла и энергопотребление гидравлики всегда точно соответствуют ее текущим потребностям. Это ведет к сокращению износа компонентов и экономии топлива.

Современная система охлаждения

Гидростатический привод вентилятора охлаждения регулирует мощность охлаждения в точном соответствии с текущими потребностями в нем независимо от оборотов дизельного двигателя. Это ведет к сокращению энергозатрат на охлаждение и обеспечивает оптимальный температурный режим работы компонентов машины, что также способствует экономии топлива.



Откидывающаяся кабина машиниста

- Стандартный гидроподъемник кабины обеспечивает легкий и быстрый доступ ко всем важнейшим компонентам гидравлики хода и рабочего оборудования.

Запасные части и компоненты

- Идентичность многих компонентов трубоукладчиков и других гусеничных машин Либхерр упрощает обслуживание, ремонт и снабжение запчастями.



Большие сроки службы масел и смазок

- При применении гидромасел Либхерр интервалы их замены при регулярном анализе состояния достигают 8000 моточасов или 4 лет, а при применении биомасла Liebherr Plus — 6000 моточасов или 4 лет.



Возможность опускания стрелы до уровня грунта

- Для облегчения сборки/разборки стрела RL 54 и RL 64 может быть опущена подъемным цилиндром на уровень грунта.
- При сборке/разборке стрелы палец фиксации подъемного цилиндра на стреле может быть сдвинут по горизонтали установочным механизмом.
- После отсоединения подъемный цилиндр приводится в транспортное положение.



Оптимизированные транспортные габариты

- Трубоукладчики Либхерр имеют принятую на международном уровне транспортную ширину.
- Применение отсоединяемых консолей позволяет сократить габариты до минимума, обеспечивающего экономичную перевозку.

Экономичность

Быстрота перебазирования

Легкость разборки и сборки стрелы и противовеса

Стрела трубоукладчика Либхерр быстро демонтируется, а ее цилиндр — приводится в транспортное положение. Крюковая обойма укладывается в левый отсек для хранения над ходовой частью. Пластины противовеса снимаются и грузятся по отдельности, после чего трубоукладчик можно перевезти на трейлере к новому месту работы.

Максимальная функциональность

Гидросоединение большой мощности для привода генератора (опция)

Все трубоукладчики Либхерр могут быть оснащены мощным гидросоединением для подключения генератора для выработки электроэнергии и питания электросварочного оборудования.

Гидросоединение для привода фаскореза (опция)

Дополнительный гидроконтур в моторном отсеке позволяет подключить оборудование для обработки торцов труб (фаскорез).

Дополнительная функциональность (опция)

Трубоукладчик может быть оснащен краноманипулятором с телескопической стрелой для транспортировки сварочной палатки и генераторами или компрессорами для привода оборудования для сварки труб.

Задняя лебедка (опция)

В задней части рамы трубоукладчика может быть смонтирована трехвальная лебедка с системой направляющих блоков и бесступенчато управляемым гидроприводом.

Система LiDAT (опция)

LiDAT – это система глобального позиционирования и передачи данных, использующая современные технологии для обеспечения предприятия информацией о местонахождении и работе его машин. Эти данные могут обновляться несколько раз в день и доступны с помощью Интернет-браузера. Помимо прочего LiDAT способен собирать важную информацию о различных событиях, таких как выезд машины из назначенной зоны, возникновение специальных состояний машин или значений отдельных параметров.



Многофункциональность трубоукладчиков Либхерр

- Трубоукладчики Либхерр могут оснащаться многочисленными дополнительным оборудованием для выполнения работ по обслуживанию и ремонту трубопроводов. Это позволяет сократить число различных машин, необходимых на площадке, и заметно уменьшить эксплуатационные расходы.



Эффективная работа в колонне

Трубоукладчики Либхерр применяются по всему миру для перемещения груза группой машин (колонной). Работу машиниста в колонне заметно упрощают специальные решения:

- Потенциометр точного рулевого управления
- Реализация всех функций групповой работы с помощью гидравлики
- Спутниковая система ориентации и многое другое



Понятное и высокоточное управление движением единственным джойстиком

- Бесступенчатое управление скоростью движения обеих гусениц вплоть до разворота на месте (на 360°).
- Прецизионный контроль скорости: 3х диапазонный с переключателем на джойстике.
- Работа в колонне: Кнопка на джойстике для задания максимальной скорости для синхронной работы в колонне.
- Функция памяти: Восстановление всех настроек функций хода при включении машины.



Превосходный обзор рабочей зоны

- Большие окна и направляющая система* каната лебедки, убирающая его из поля зрения, обеспечивают хороший обзор рабочей зоны.

* на RL 54 и RL 64



Комфорт

Новое рабочее место машиниста исключительно удобно. Просторная и эргономичная кабина со звукоизоляцией обеспечивает идеальные условия для производительной работы с минимальным утомлением. Превосходный обзор способствует безопасному и высокоточному перемещению груза.

Легкое и понятное управление

Два джойстика, один из которых контролирует стрелу с лебедкой, а второй — все функции привода хода, включая поворот на месте, позволяют управлять трубоукладчиком с высокой точностью и минимумом усилий. Логичная схема управления требует для освоения минимальной тренировки.

Кабина класса «Люкс»

Цифровые приборы индикации

Все приборы и органы управления логично размещены и легко доступны машинисту. Цифровые приборы передней панели информируют его о текущем состоянии трубоукладчика.

Повернутое к рабочей зоне сиденье машиниста

Сиденье машиниста повернуто на 15° влево. Это обеспечивает наилучший обзор перемещаемого груза и соседних машин при работе трубоукладчика в колонне.

Низкий уровень шума

Благодаря тихим двигателям и эффективной звукоизоляции шумность трубоукладчиков Либхерр заметно ниже установленных законом пределов.

Мощный отопитель и опциональный кондиционер

Мощный жидкостной отопитель в комбинации с опциональным кондиционером создает комфортные условия в кабине. Многочисленные регулируемые сопла подачи воздуха обеспечивают его одинаковую температуру от пола до потолка.

Вспомогательный подогреватель

Для экстремально низких температур предлагается опциональный программируемый подогреватель.

Великолепный панорамный обзор

Обзор справа

Применение гидроцилиндра подъема стрелы вместо лебедки и низкий профиль правой стороны машины обеспечивают свободный обзор справа.

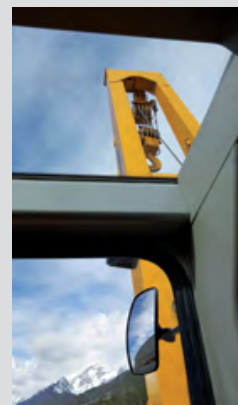
Обзор обеих сторон ходовой тележки

Возможность прямого обзора обеих сторон ходовой тележки очень важна для машиниста, особенно на узких рабочих площадках, при проезде мостов или погрузке на трейлер.



Образцовое обустройство кабины

- Для предотвращения утомления машиниста эргономика кабины тщательно продумана.
- Большие, слегка тонированные стекла окон обеспечивают превосходный обзор окрестностей и рабочей зоны.
- Развернутое на 15° влево сиденье облегчает визуальный контакт с машинистом идущей сзади машины при работе в колонне.



Обзор верха стрелы

- Встроенное окно в крыше обеспечивает машинисту прямой обзор верха стрелы и крюковой обоймы.
- Это делает проезд под линиями электропередачи проще и безопаснее.



Устойчивая к скручиванию главная рама

- Коробчатая конструкция главной рамы, а также ее исполнение из высококачественных сортов стали обеспечили ей способность выдерживать максимальные нагрузки в течение долгого времени.



Ключевые технологии от Либхерр

- Изготовленные Либхерр гидроцилиндры с гарантированной надежностью и долговечностью.
- Надежные двойные механические уплотнения в приводе хода Либхерр со специальной системой датчиков контроля их состояния, гарантирующей их безотказную работу.

Надежность

Выверенные временем и практикой технологии и отменное качество материалов и изготовления гарантируют максимальную техническую готовность трубоукладчиков Либхерр даже в самых тяжелых условиях работы.

Качество по Либхерр

Мощная и хорошо продуманная конструкция

Коробчатая конструкция рамы - испытанный способ максимизации ее торсионной жесткости и оптимизации распределения действующих на нее сил. Особенно сильно нагруженные компоненты рамы выполняются из литой стали.

Неизнашиваемый привод хода

Отработанный Либхерр гидростатический привод хода не нуждается в таких компонентах, как гидротрансформатор, коробка передач и фрикционы рулевого управления. Стандартизированные гидронасосы и гидромоторы практически не подвержены износу и исключительно надежны.

Долговечные бортовые передачи

Усиленные бортовые редукторы исключительно выносливы и рассчитаны на максимальные нагрузки. Двойные механические уплотнения редукторов с автоматическим контролем герметичности гарантируют их надежную работу.

Гидростатический привод вентиляторов

Гидростатический привод вентиляторов регулирует мощность охлаждения в точном соответствии с текущими потребностями машины, обеспечивая оптимальный температурный режим работы двигателя и других компонентов.

Радиатор с крупной ячейкой

Крупная ячейка радиатора предотвращает накопление грязи на нем.

Откидная решетка радиатора

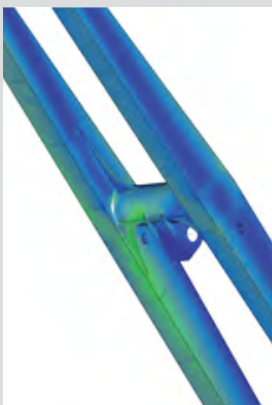
При работе в условиях сильной запыленности откидная решетка радиатора на петлях обеспечивает быстрый доступ для очистки радиатора.

Защищенная электросистема

Износостойкие кабельные рукава из тефлона с оплеткой из армированного ПВХ обеспечивают надежную защиту проводки от механических повреждений и попадания влаги.

Оснащение для работы в условиях низких температур (опция)

Трубоукладчики Либхерр могут оснащаться множеством устройств, обеспечивающих работу при низких температурах, включая предпусковые подогреватели системы охлаждения, аккумуляторных батарей и кабины, электрообогрев водоотделителя топлива и теплоизоляцию окон.



Ресурсные испытания компонентов

- Размеры компонентов задаются их анализом методом конечных элементов и оптимизируются по нагрузкам.
- Все компоненты проходят интенсивные полевые испытания и лишь показавшие ресурс, отвечающий стандартам Либхерр, запускаются в производство.



Современная система охлаждения

- Вентиляторы с электронным управлением гарантируют стабильность температуры гидромасла и двигателя. Работа всех компонентов в оптимальных температурных режимах увеличивает срок их службы.
- Воздух для охлаждения забирается из чистых зон вокруг машины, чтобы свести к минимуму накопление пыли.
- Опциональный реверсивный вентилятор автоматически очищает радиатор при работе в условиях сильного запыления.



Многочисленные поручни на машине

- Для поддержания высоких стандартов безопасности Либхерр, трубокладчики оснащены множеством поручней и захватов для рук.



Безопасный доступ в кабину

- Эргономичные ступени с препятствующей скольжению поверхностью обеспечивают безопасный доступ в кабину.



Оptionальная защита трубы на стреле

- Закрепленные болтами на стреле толстые резиновые полосы защищают трубу от повреждений.

Безопасность

Безопасность приоритетна для Либхерр и все трубоукладчики компании используют продуманную концепцию ее обеспечения, ставшую фактически стандартом для этого типа машин.

Кабина со встроенной защитой ROPS

Для обеспечения хорошего обзора рабочей зоны, защита от переворачивания встроена в кабину трубоукладчиков Либхерр и входит в стандарт оснащения.

Гидроцилиндр стрелы

На всех трубоукладчиках Либхерр для управления стрелой применяется не требующий обслуживания гидроцилиндр вместо второй лебедки. Это исключает неожиданное складывание или падение стрелы в критических ситуациях.

Логичное управление джойстиком

Интуитивное управление всеми основными движениями машины без перехватывания рычагов позволяет машинисту полностью сосредоточиться на перемещении груза, что существенно повышает безопасность на площадке.

Высокая точность движения по склонам

Гидростатическая система привода обеспечивает трубоукладчикам Либхерр возможность движения и торможения без потери сцепления с грунтом, что предупреждает случайное скатывание машины, например, при движении по склонам. Дополнительно повышает безопасность автоматически включаемый при остановке стояночный тормоз.

Защита от разрыва гидрошлангов

На всех трубоукладчиках Либхерр гидроцилиндр стрелы оснащен запорным клапаном, предотвращающим опускание стрелы при разрыве шланга.

Контроль перегрузки с автоблокировкой движения (опция)

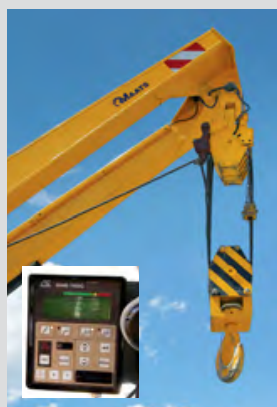
Эта функция помогает машинисту распознавать и избегать критических положений груза. При приближении нагрузки к предельной выполнение движения, ведущего к росту опрокидывающего момента, автоматически блокируется.

Функция аварийного сброса груза

При необходимости быстрого опускания груза можно использовать функцию сброса лебедки.

Предупредительный сигнал заднего хода

Трубоукладчики могут оснащаться звуковым сигналом, включаемым при движении задним ходом.



Автоматическое прекращение подъема

- При подъеме крюковой обоймы он автоматически останавливается перед контактом с верхним блоком.

Контроль перегрузки с автоблокировкой движения

- Индикатор в кабине информирует машиниста звуковым и визуальным способами о текущей нагрузке машины.



Продуманная схема освещения

- Многочисленные индивидуально регулируемые прожектора гарантируют отличное освещение всей рабочей зоны при многосменной работе.

Базовая машина



Двигатель

	RL 44	RL 54	RL 64
Дизельный двигатель ЛИБХЕРР	D 936 L A6	D 936 L A6	D 946 L A6
	отвечает экологическим нормам 97/68/EC, 2004/26/EC Stage IIIA и EPA/CARB Tier 3		
Мощность по ISO 9249	175 кВт/238 л.с.	210 кВт/286 л.с.	275 кВт/374 л.с.
Мощность по SAE J1349	175 кВт/235 л.с.	210 кВт/282 л.с.	275 кВт/368 л.с.
Макс. обороты	1 800 1/мин	1 800 1/мин	1 800 1/мин
Рабочий объем	10,5 л	10,5 л	12 л
Конструкция	6-цилиндровый рядный двигатель жидкост. охлаждения, с турбонаддувом и интеркулером		
Система впрыска	Непосредственный впрыск топлива, система „насос-трубка-форсунка“, эл. контроль		
Система смазки	принудительная, эффективна при наклоне двигателя до 45° в любую сторону		
Напряжение сети	24 В	24 В	24 В
Генератор	80 А	80 А	80 А
Стартер	7,8 кВт/11 л.с.	7,8 кВт/11 л.с.	7,8 кВт/11 л.с.
Аккумуляторы	2 x 170 Ач/12 В	2 x 180 Ач/12 В	2 x 225 Ач/12 В
Воздухоочиститель	Сухого типа, с предочистителем, основным и защитным фильтрами, индикатором в кабине		
Система охлаждения	Комбинированный радиатор с секциями охлаждающей жидкости и нагнетаемого воздуха и вентилятором с гидроприводом		



Трансмиссия, управление

	RL 44	RL 54	RL 64
Трансмиссия	Бесступенчатая гидростатическая с независимым приводом гусениц		
Скорость хода*	Диапазоны бесступенчатого регулирования: 1-й: 0–4,0 км/ч (задний ход – 4,8 км/ч) 2-й: 0–6,5 км/ч (задний ход – 7,8 км/ч) 3-й: 0–10,5 км/ч (задний ход – 10,5 км/ч) * Границы диапазонов можно настроить кнопками на джойстике и запомнить		
Тяговое усилие	300 кН при 1,7 км/ч	387 кН при 1,6 км/ч	510 кН при 1,5 км/ч
Электронное управление	Контролирует обороты дизельного двигателя и ограничивает его предельную нагрузку, автоматически регулируя баланс между тяговым усилием и скоростью хода		
Рулевое управление	Через гидростатический привод		
Рабочий тормоз	Неизнашиваемый, динамическое торможение гидростатическим приводом		
Стояночный тормоз	Неизнашиваемый многодисковый, с автовыключением в нейтральном положении джойстика		
Система охлаждения	Гидравлический охладитель масла интегрированный в радиатор	Гидравлический охладитель масла с гидростатическим приводом и термостатным управлением	Гидравлический охладитель масла с гидростатическим приводом и термостатным управлением
Система фильтрации	Микрофильтры в контуре подпитки		
Бортовой редуктор	С прямозубой цилиндрической и планетарной передачами, с двойными уплотнениями с электронным контролем герметичности		
Управление	Один джойстик для всех движений шасси, включая разворот на месте		



Кабина машиниста

	RL 44	RL 54	RL 64
Кабина	С эластичной подвеской, нагнетательной вентиляцией, наклоном назад на 40°, защитой ROPS (ISO 3471)		
Сиденье оператора	„Комфорт“, регулируемое по весу машиниста		
Система контроля	Аналогово-цифровой дисплей, автоматический мониторинг и индикации неисправностей		



Ходовая тележка

	RL 44	RL 54	RL 64
Конструкция	С жесткой подвеской катков		
Подвеска катковых рам	На отдельных поворотных полуосях		
Гусеничные цепи	Заправленные смазкой, с однорёберными траками, пружинно-гидравлическими натяжителями		
Звеньев в цепи	43	45	48
Катков опорных/поддерживающих	8/2 с каждой стороны	9/2 с каждой стороны	9/2 с каждой стороны
Сегментов звездочки	5 с каждой стороны	5 с каждой стороны	5 с каждой стороны
Траки левый/правый	914 мм 711 мм	914 мм 914 мм	914 мм 914 мм



Гидравлическая система

	RL 44	RL 54	RL 64
Гидросистема	С регулированием по нагрузке (Load Sensing)		
Тип гидронасоса	Аксиально-поршневой с качающейся шайбой		
Объем подачи насоса	макс. 283 л/мин		
Предельное давление	280 бар		
Гидрораспределитель	3-х секционный, наращиваемый до 4 секций		
Система очистки	Фильтр с магнитным сердечником в сливной магистрали в гидробаке		
Управление	Единый джойстик для лебедки, стрелы, системы аварийного сброса груза (свободное опускание крюка), отдельный джойстик для противовеса		

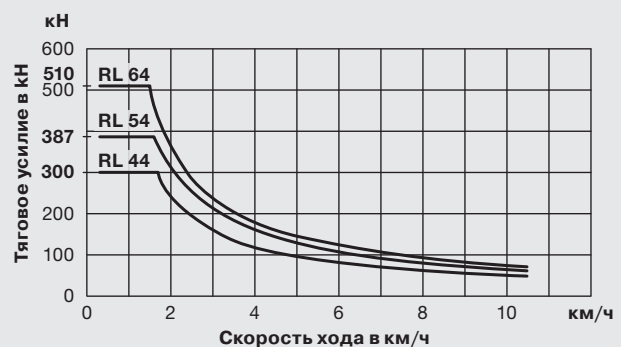


Гидравлическая лебедка

	RL 44	RL 54	RL 64
Лебедка	Привод от регулируемого гидромотора		
Автоматический тормоз	Пружинный многодисковый тормоз надежно удерживает груз в любом положении		
Диаметр барабана	254 мм	254 мм	254 мм
Длина барабана	279 мм	274 мм	279 мм
Диаметр реборды	610 мм	610 мм	610 мм
Диаметр каната	20 мм	20 мм	20 мм
Длина каната	65 м	80 м	100 м
Крюковая подвеска	2-кратная запасовка	3-кратная запасовка	4-кратная запасовка
Скорость движения крюка (вверх, вниз)	0 – 30,2 м/мин	0 – 20,0 м/мин	0 – 16,0 м/мин
Аварийный сброс груза	С помощью разблокирования грузовой лебедки		



Тяговое усилие



Реализация тягового усилия зависит от веса машины и сцепления с грунтом.

Базовая машина



Уровни шума

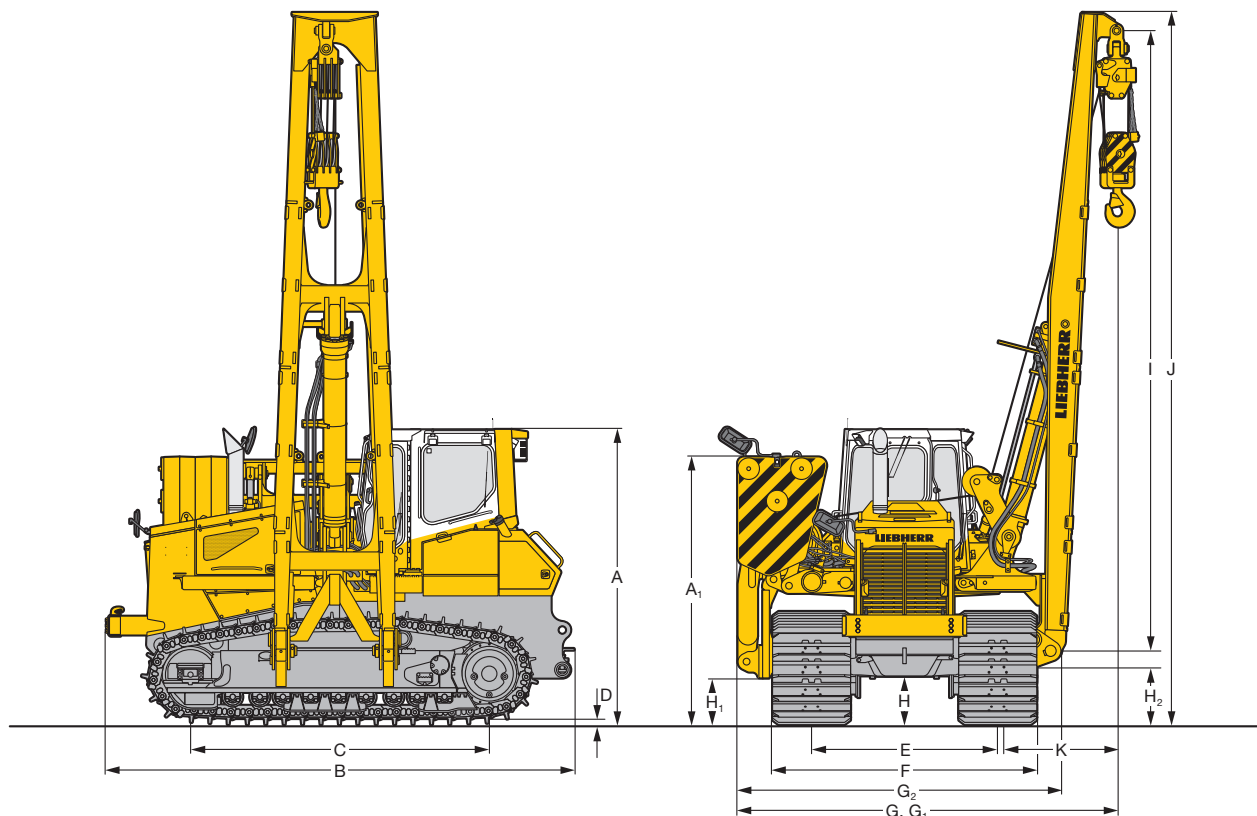
	RL 44	RL 54	RL 64
Уровень звукового давления (ISO 6396) (в кабине)	$L_{pA} = 78$ дБ(А)	$L_{pA} = 78$ дБ(А)	$L_{pA} = 78$ дБ(А)
Уровень звуковой мощности (2000/14/EG) (снаружи)	$L_{wA} = 108$ дБ(А)	$L_{wA} = 108$ дБ(А)	$L_{wA} = 108$ дБ(А)



Заправочные емкости

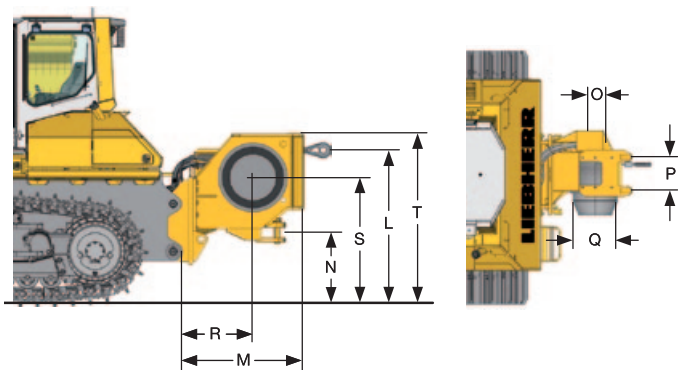
	RL 44	RL 54	RL 64
Топливный бак	400 л	535 л	650 л
Система охлаждения	55 л	62 л	74 л
Система смазки двигателя	43 л	43 л	43 л
Раздаточная коробка	3,1 л	6,5 л	6,3 л
Бак гидросистемы	126 л	169 л	215 л
Бортовые редукторы, левый	21 л	19,5 л	26 л
Бортовые редукторы, правый	14 л	19,5 л	26 л

Размеры и вес

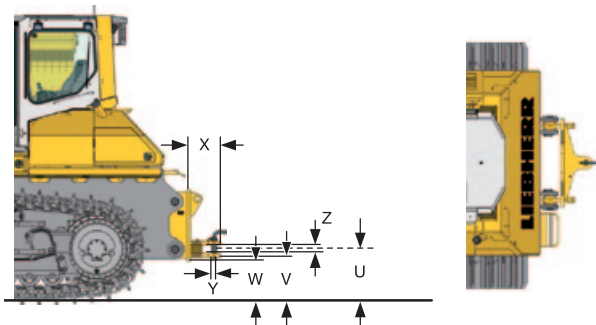


Размеры	Стрела	RL 44		RL 54		RL 64		
		Стандартная 6 000 мм	Оptionальная 7 320 мм	Стандартная 7 300 мм	Оptionальная 8 500 мм	Стандартная 8 500 мм	Оptionальная 10 500 мм	
A	Высота по верху кабины	мм	3 226		3 464		3 555	
A ₁	Высота по верху противовеса	мм	2 876		3 068		3 543	
B	Общая длина	мм	5 146		5 446		5 795	
C	Длина опорной базы по осям	мм	3 315		3 504		3 610	
D	Высота ребер гусеничных траков	мм	71,5		71		84	
E	Ширина колеи	мм	2 075		2 180		2 510	
F	Ширина по кромкам траков	мм	2 887		3 094		3 348	
G	Ширина (при сложенном противовесе)	мм	4 104		3 785		5 651	
G ₁	Ширина (при откинутом противовесе)	мм	5 745		5 544		7 291	
G ₂	Ширина (от кронштейна противовеса до стрелы)	мм	3 565		3 785		4 245	
H	Дорожный просвет	мм	461		501		552	
H ₁	Дорожный просвет противовеса	мм	573		548		565	
H ₂	Дорожный просвет стрелы	мм	674		747		682	
I	Длина стрелы	мм	6 000	7 320	7 300	8 500	8 500	10 500
J	Общая высота	мм	6 999	7 319	8 281	9 481	9 515	11 515
K	Минимальный вылет крюка от ребра опрокидывания	мм		1 178		1 200		1 380
	Рабочий вес	кг	35 100	35 360	45 900	46 133	58 800	59 349
	Противовес без рамы	кг	5 030		9 534		12 000	
	Противовес	кг	7 222		12 730		15 985	
	Вес стандартной стрелы	кг	1 701	1 961	2 264	2 497	3 305	3 854

Размеры и вес

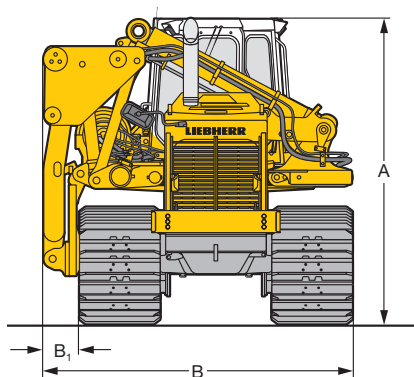


Лебедка		RL 44	RL 54	RL 64	
L	Высота выхода каната	мм	1 571	1 565	1 608
M	Общая длина	мм	1 203	1 200	1 180
N	Высота сцепного устройства	мм	763	757	800
O	Диаметр барабана	мм	318	318	318
P	Ширина барабана	мм	337	337	337
Q	Диаметр реборды барабана	мм	610	610	610
R	Вылет до оси барабана	мм	696	639	673
S	Высота до оси барабана	мм	1 314	1 308	1 351
T	Общая высота	мм	1 763	1 757	1 800
	Макс. тяговое усилие	кН		577	
	Макс. скорость намотки каната	м/мин		0 – 30	
	Диаметр каната	мм		28	
	Длина каната	м		60	
	Вес	кг	2 565	2 600	2 650

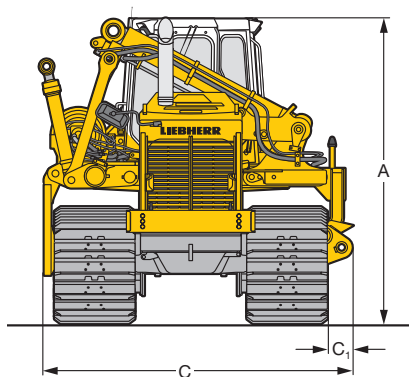


Тягово-сцепное устройство, жесткое		RL 44	RL 54	RL 64	
U	Высота тягово-сцепного устройства	мм	542	576	620
V	Дорожный просвет нижней кромки тягово-сцепного устройства	мм	454	474	517
W	Дорожный просвет подвески тягово-сцепного устройства	мм	429	424	467
X	Общая длина	мм	413	435	455
Y	Диаметр пальца	мм	50	60	60
Z	Ширина зева	мм	95	105	105
	Вес	кг	212	460	577

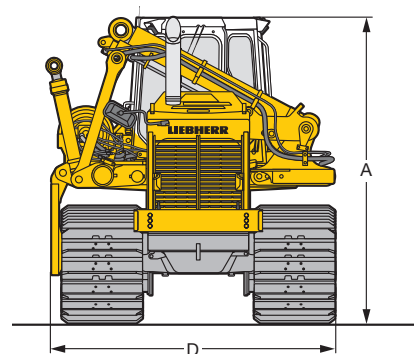
Транспортные габариты и вес



Вариант 1



Вариант 2

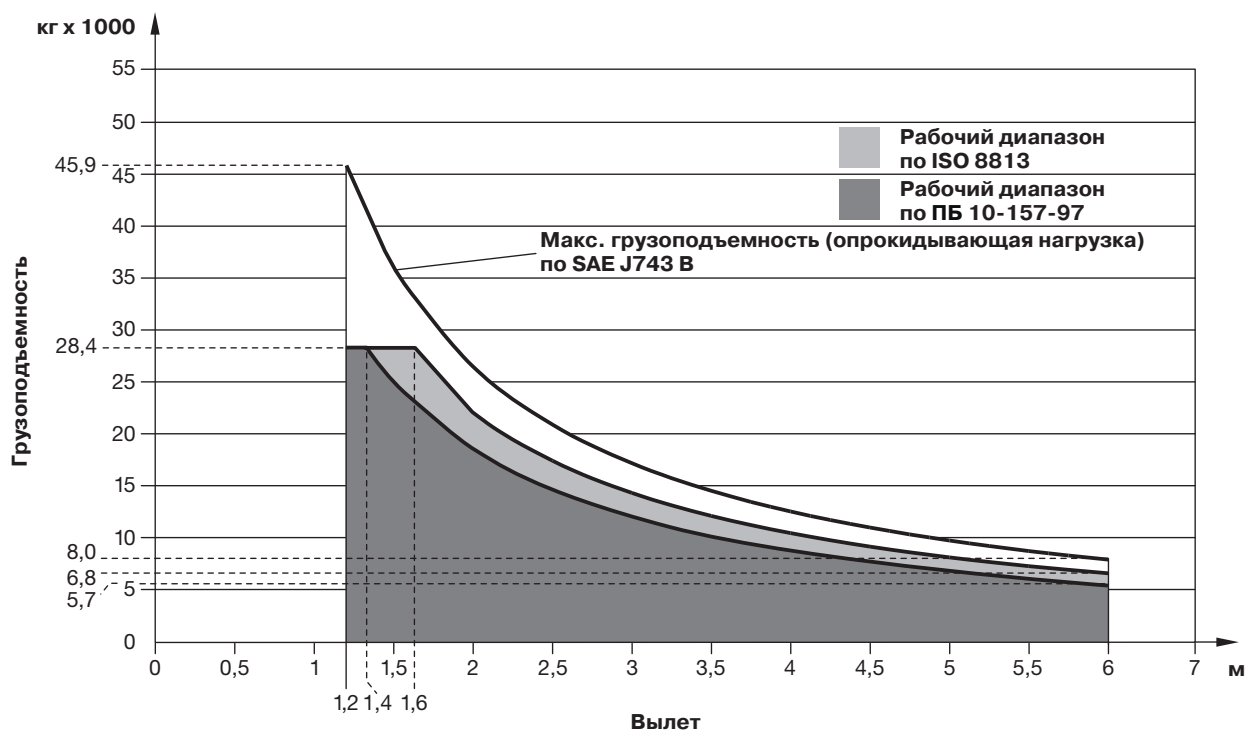


Вариант 3

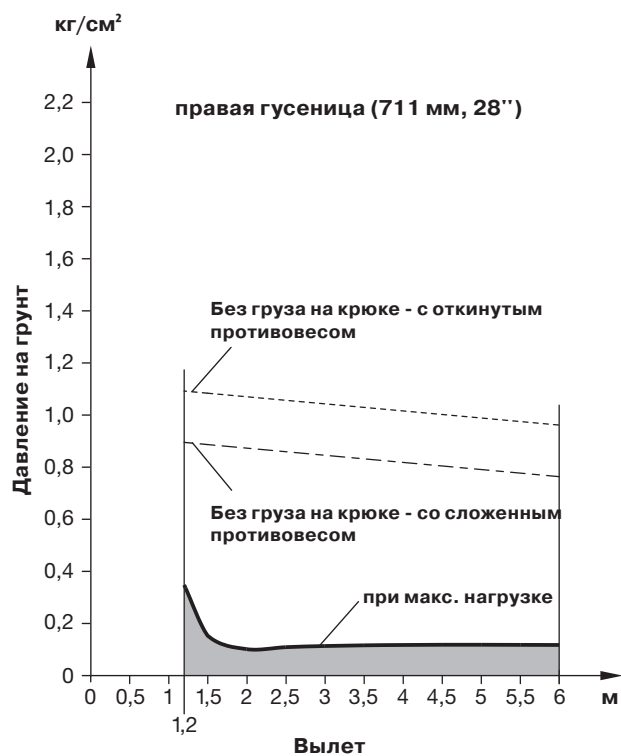
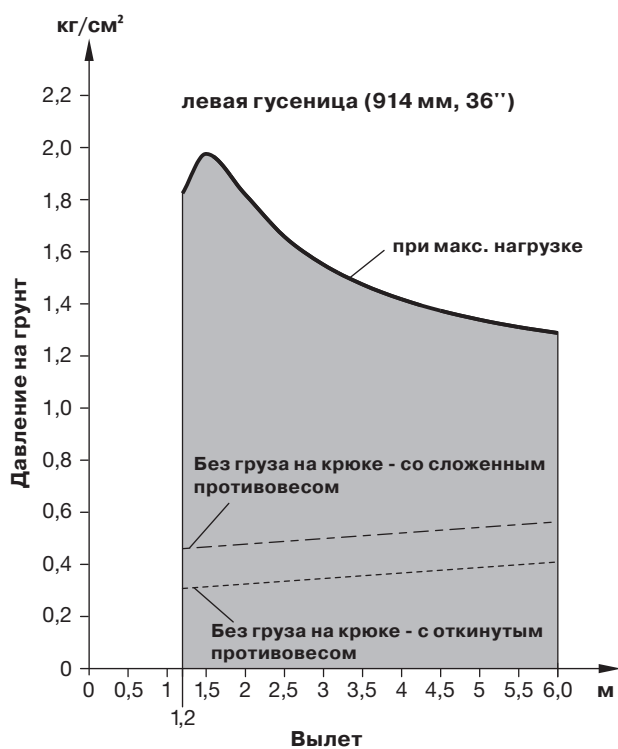
Транспортные габариты согласно иллюстрации

		RL 44	RL 54	RL 64	
A	Высота по верху кабины	мм	3 467	3 464	3 639
B	Общая ширина	мм	3 283	3 500	3 935
B ₁	Ширина (от кронштейна противовеса до кромки правого трака)	мм	395	406	481
Вес (Вариант 1)		кг	27 898	33 656	42 590
C	Общая ширина	мм	3 189	3 497	3 824
C ₁	Ширина (от кронштейна стрелы до кромки левого трака)	мм	192	285	327
Вес (Вариант 2)		кг	26 555	31 690	40 102
D	Общая ширина	мм	2 997	3 212	3 497
Вес (Вариант 3)		кг	26 084	31 023	39 219

Грузоподъемность RL 44

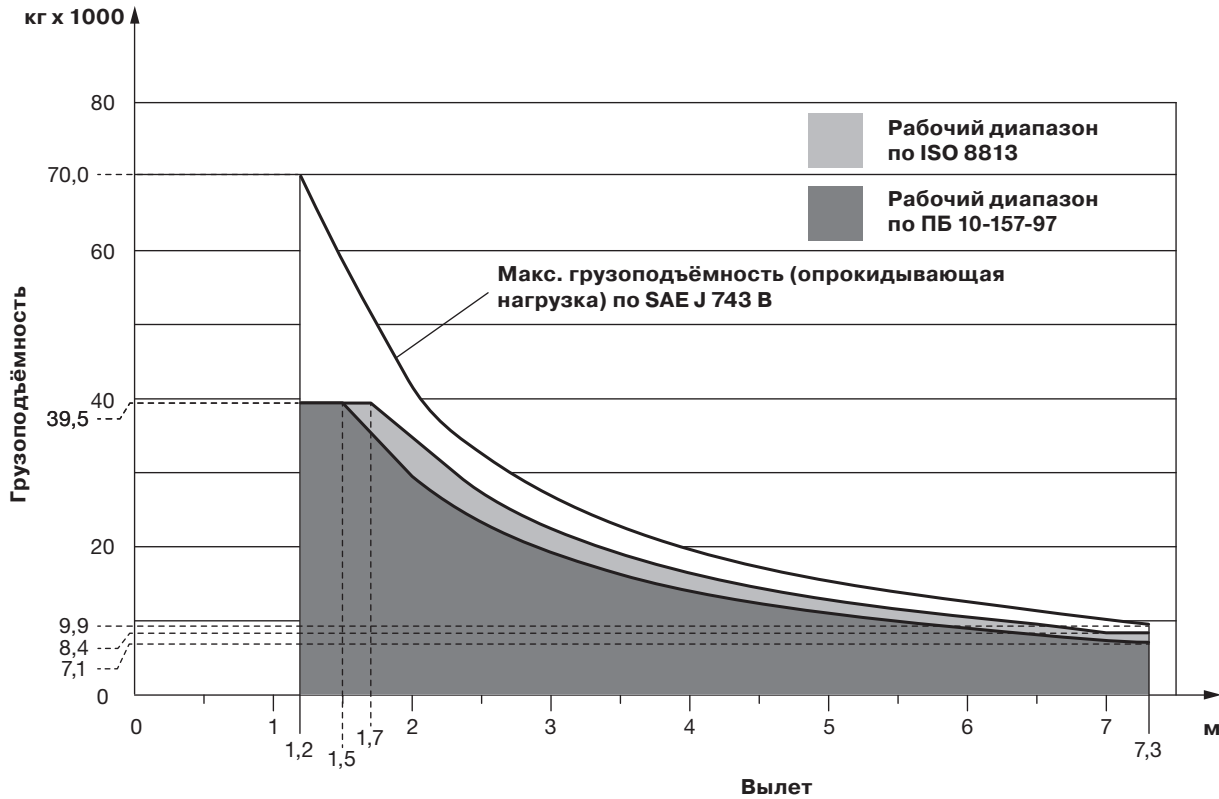


Давление на грунт RL 44 (ISO 8813)

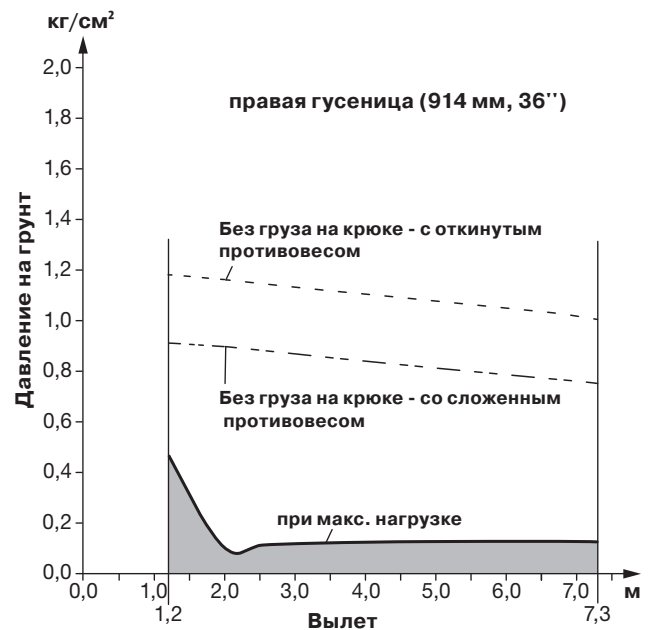
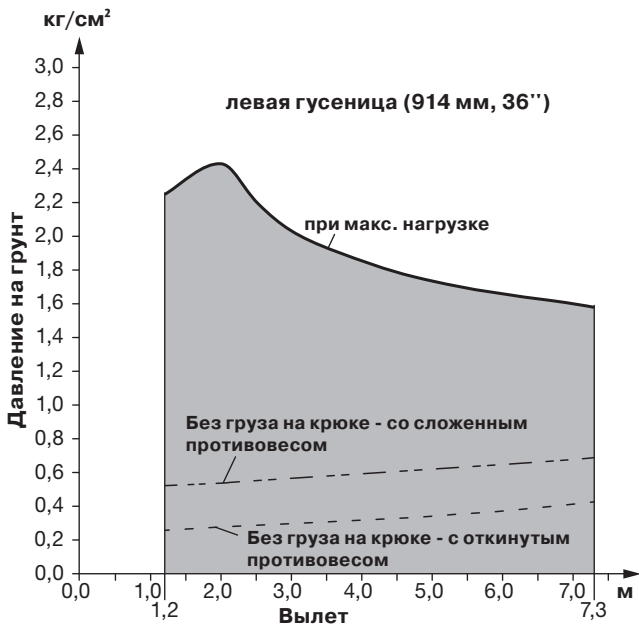


Со стандартной стрелой 6 000 мм

Грузоподъемность RL 54

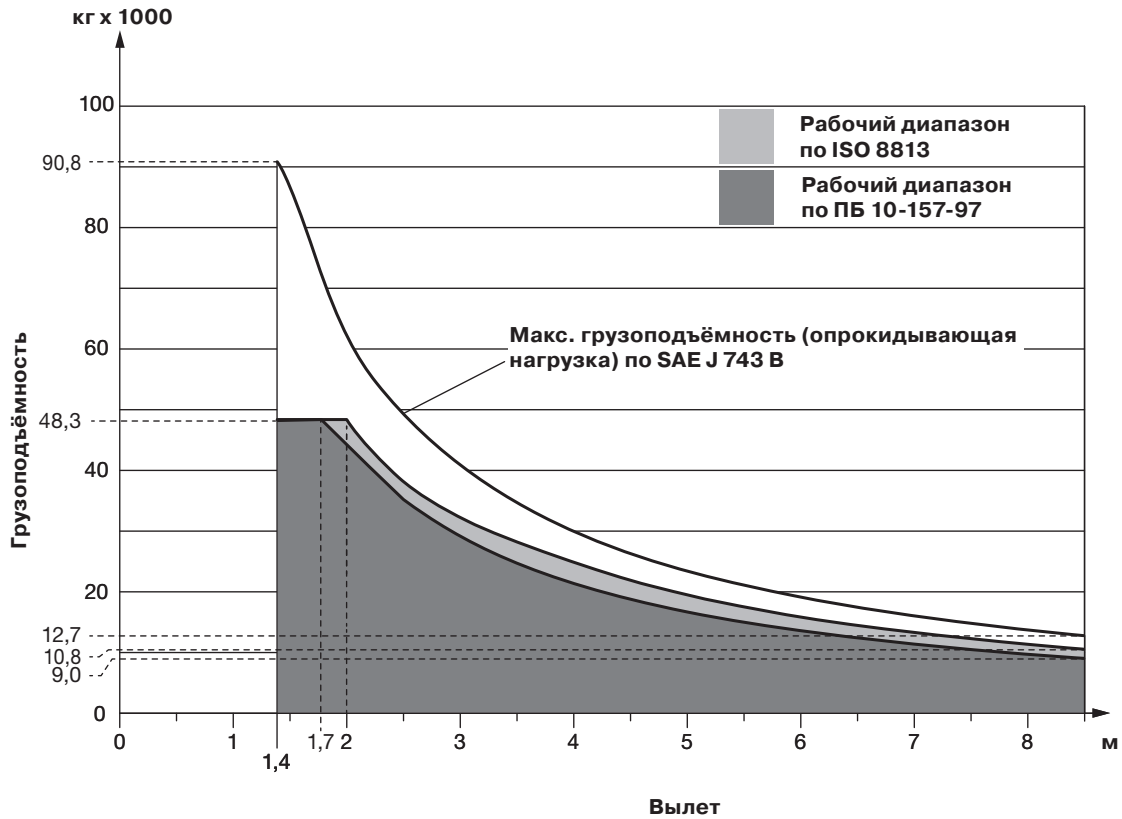


Давление на грунт RL 54 (ISO 8813)

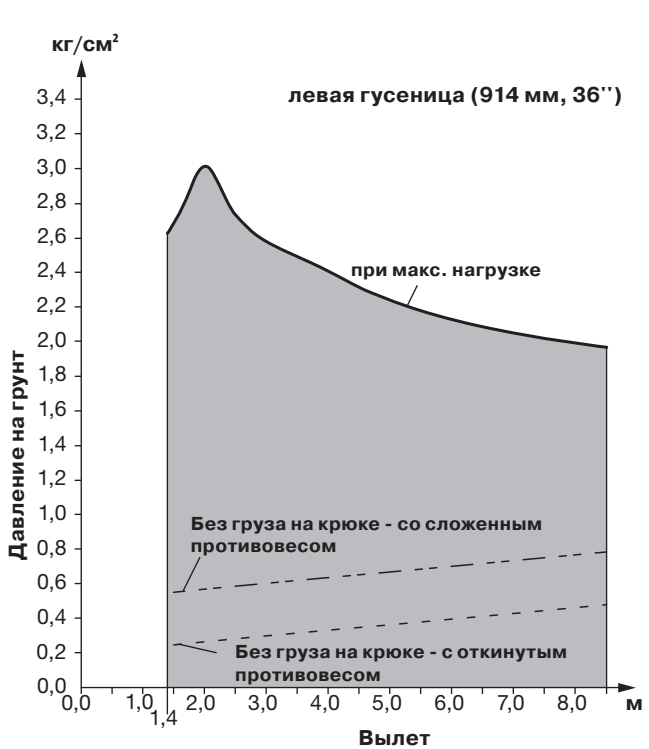


Со стандартной стрелой 7 300 мм

Грузоподъемность RL 64



Давление на грунт RL 64 (ISO 8813)



Со стандартной стрелой 8 500 мм

Комплектация



Базовая машина

Буксировочный режим	•
Буксировочная петля сзади	•
Буксировочная проушина спереди	•
Запираемый аккумуляторный отсек	•
Усиленная защита днища	•
Пусковой подогреватель фланцевого типа	•
Крупноячеистый радиатор	•
Усиленная защита радиатора	•
Защита радиатора, распашная	•
Дизельный двигатель „Либхерр“	•
Вентилятор с гидроприводом	•
Защитная решетка вентилятора	•
Перфорированный капот моторного отсека	•
Перфорированные дверцы моторного отсека	•
Дверцы моторного отсека, распашные, запираемые	•
Гидромасло Basic 68	•
Топливный фильтр с водоотделителем	•
2-ступенчатый воздухоочиститель сухого типа	•
Предочиститель воздуха с автоопорожнением	•
Комплект инструмента	•
Топливозаправочный насос, электрический	+
Строповочные проушины для подъема краном	+
Нестандартная окраска	+
Электроподогрев топливного фильтра с водоотделителем	+



Трансмиссия

Автоматический стояночный тормоз	•
Автоматическое управление	•
Единый джойстик управления	•
Электронный ограничитель предельной нагрузки	•
Электронное управление	•
Три скоростных диапазона	•
Гидростатический привод хода	•
Охладитель гидромасла	•
Планетарные бортовые редукторы	•
Рычаг безопасности	•
Аварийный выключатель	•
Инч-педаля / педаль тормоза	+



Ходовая тележка

Закрытые катковые рамы	•
Сегменты ведущих звездочек с болтовым креплением	•
Гусеничные цепи с 2-компонентным замковым звеном	•
Заправленные маслом гусеничные цепи	•
Жесткая катковая рама	•
Катковые рамы	•
Отдельные от бортовых редукторов полуоси подвески катковых рам	•
Центральные направляющие цепей	+
Защита гусеничных цепей	+



Электро-оборудование

Стартер	•
Передние рабочие фары, 2 шт	•
Задние рабочие фары, 2 шт	•
Боковые рабочие фары, 2 шт	•
Рабочие фары на лебедке, 1 шт	•
Усиленные аккумуляторы, 2 шт	•
Выключатель массы, механический	•
Рабочее напряжение сети 24 В	•
Генератор 80 А	•
Сигнализатор заднего хода	•
Звуковой сигнал	•
Проблесковый маячок	+
Электронный иммобилайзер	+
Дополнительные фары, сзади	+



Кабина машиниста

Вещевой ящик	•
Подлокотники с 3 регулировками	•
Система нагнетательной вентиляции с очисткой воздуха	•
Сиденье с 6 регулировками	•
Внутреннее освещение кабины	•
Крючок для одежды	•
Защита ROPS	•
Зеркало заднего вида, внутреннее	•
Безосколочные тонированные стекла	•
Стеклоочиститель левой двери и левого окна	•
Стеклоочистители, перед., задний	•
Окно в крыше	•
Солнцезащитный козырек спереди	•
Розетка 12 В	•
Отопление от двигателя, жидкост.	•
Сиденье на пневмоподвеске	+
Огнетушитель в кабине	+
Кондиционер	+
Стереоманитола	+
Радиоподготовка для магнитолы	+
Подголовник сиденья	+



Приборы и индикация

Скоростной диапазон (цифровой)	•
Температура жидкости в системе охлаждения двигателя (аналоговый)	•
Уровень топлива (аналоговый)	•
Счетчик моточасов (аналоговый)	•
Конт. лампа аккумуляторов	•
Конт. лампа дизельного двигателя	•
Контрольная лампа электронной системы управления ходом	•
Конт. лампы герметичности уплотнений бортовых редукторов	•
Конт. лампа стояночного тормоза	•
Конт. лампа давления подпитки	•
Конт. лампа гидрофильтра	•
Конт. лампа воздушного фильтра	•
Конт. лампа свечи накала двигателя	•
Центральная контрольная лампа	•
Конт. лампа перегрева гидромасла	+



Гидравлика рабочего оборудования

Допгидравлика противовеса	•
Допгидравлика лебедки и стрелы	•
Гидронасос Load Sensing	•
Гидрофильтр с сеткой в гидробаке	•
Система аварийного сброса груза (свободное опускание крюка)	•
Сервоуправление гидравлическое	•
Контроль уровня масла в гидробаке	+
Гидрораспределитель на 1 контур	+



Рабочее оборудование

Стрела RL 44 6 000 мм	•
Стрела RL 54 7 300 мм	•
Стрела RL 64 8 500 мм	•
Противовес	•
Крюк с тросом	•
Лебедка, задняя	+
Стрела RL 44 7 320 мм	+
Стрела RL 54 8 500 мм	+
Стрела RL 64 10 500 мм	+
Тягово-цепное устройство, жесткое	+
Противовес, задний	+

• = Стандартная комплектация

+ = Опция

Установка на машину дополнительного оборудования и оснащения сторонних производителей без согласования с компанией ЛИБХЕРР не допускается.

Концерн Либхерр



Широкая гамма продукции

Концерн Либхерр является одним из крупнейших мировых производителей строительной техники. Во многих других областях продукция и услуги концерна Либхерр также получили признание. Сюда относятся холодильники и морозильные камеры, комплектующие для самолетов и скоростных поездов, металлообрабатывающие станки, а также судовые, офшорные и портовые краны.

Высочайшая эффективность

По каждому из производимых видов техники Либхерр предлагает полный модельный ряд. За счет высокого уровня технического исполнения и стабильного качества продукция Либхерр обеспечивает максимальную эффективность в эксплуатации.

Технологическая компетентность

Добиваясь наивысшего качества продукции, Либхерр придает большое значение изготовлению наиболее важных комплектующих для техники на собственном производстве. Поэтому ключевые компоненты техники, например, силовые агрегаты и системы управления строительных машин, обычно разрабатываются и производятся на собственных предприятиях компании.

Глобальность и независимость

Семейное предприятие Либхерр основано в 1949 году Хансом Либхерром. За прошедшее время оно выросло в концерн, включающий более 130 предприятий с 38 000 сотрудников по всему миру. Головное подразделение концерна – предприятие Либхерр-Интернациональ АГ в г.Бюль, Швейцария. Его владельцами являются исключительно члены семьи Либхерр.

www.liebherr.com

Liebherr-Werk Telfs GmbH

Hans Liebherr-Straße 35, A-6410 Telfs
☎ +43 50809 6-100, Fax +43 50809 6-7772
www.liebherr.com, E-Mail: lwt.marketing@liebherr.com
www.facebook.com/LiebherrConstruction

ООО «Либхерр-Русланд»

Россия, 121059, Москва, ул. 1-я Бородинская, 5
☎ +7 (495) 710 83 65, Факс +7 (495) 710 83 66
www.liebherr.com, E-Mail: office.lru@liebherr.com
www.facebook.com/LiebherrConstruction