



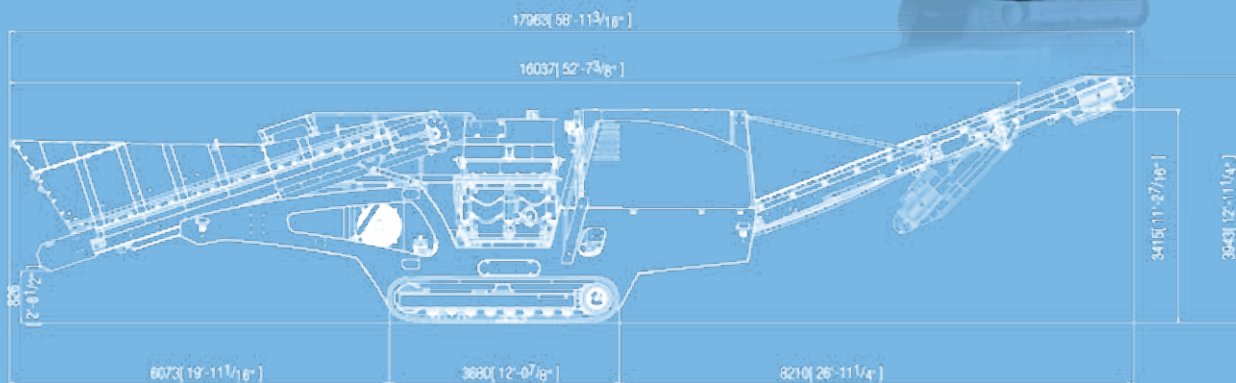
# MOBICONE MCO 9 EVO

ТЕХНИЧЕСКИЕ ХАРАКТЕРИСТИКИ

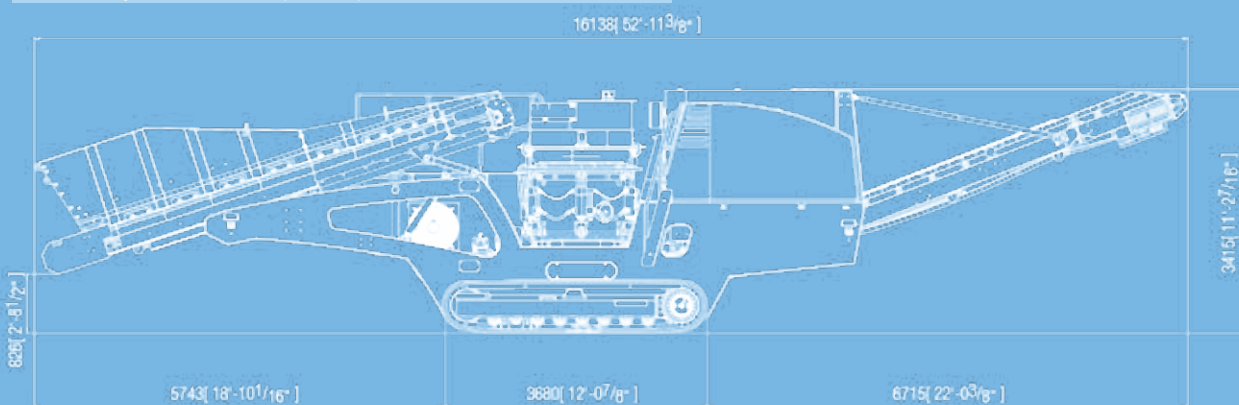
■ МОБИЛЬНАЯ КОНУСНАЯ ДРОБИЛКА



Сид сбоку MCO 9 EVO транспортное положение с опциями



Сид сбоку MCO 9 EVO транспортное положение без опций



## ТЕХНИЧЕСКИЕ ХАРАКТЕРИСТИКИ MCO9

<b>Общая информация</b>		<b>Разгрузочный конвейер</b>	
Макс. производительность по входу до (прибл.) [т/ч]	260	Ширина x длина с увеличением [мм]	800 x 8,800 (10,400)
Макс. начальная фракция [мм]	210	Прибл. высота разгрузки с увеличением [мм]	3,200 (3,795)
<b>Узел питания</b>		<b>Шасси на гусеничном ходу</b>	
Прибл. высота подачи [мм]	2,600	Тип	D3C
Прибл. высота подачи с увеличением бункера [мм]	3,100	<b>Привод</b>	
Прибл. емкость бункера [м3]	4,5	Тип привода	прямой от дизель-электрического двигателя
Прибл. емкость бункера с увеличением [м3]	5,5	Powerpack SCANIA (нормы токсичности LRC) [кВт] при 1500 об/мин	248
Загрузочное отверстие ширина x длина (прибл.) [мм]	2,500 x 3,500	Powerpack SCANIA (нормы токсичности За) [кВт] при 1500 об/мин	248
Загрузочное отверстие с увеличением ширина x длина (прибл.) [мм]	2,620 x 3,800	Генератор [кВА] при 1500 об/мин (1800 об/мин)	130 (156)
<b>Загрузочный ленточный конвейер</b>		<b>Размеры (транспортное положение) <sup>1)</sup></b>	
Ширина x длина [мм]	1,000 x 6,400	Транспортная ширина (прибл.) [мм]	3,000
<b>Дробилка</b>		Транспортная высота (прибл.) [мм]	3,400
Тип дробилки	Конусная, KX 200	Транспортная длина (прибл.) [мм]	16,150
Диаметр дробилки [мм]	950	Транспортная масса (прибл.) [кг]	28,000
Масса дробилки (прибл.) [кг]	9,000	<b>Размеры (рабочее положение) <sup>1)</sup></b>	
Мощность привода дробилки (прибл.) [кВт]	200, direct	Ширина (прибл.) [мм]	3,000
Прибл. производительность CSS=10 мм [т/ч]	80 - 130	Высота (прибл.) [мм]	3,400
Прибл. производительность CSS=45 мм [т/ч]	220 - 260	Длина (прибл.) [мм]	15,380
		Масса без увеличения бункера (прибл.) [кг]	28,000
		Масса с увеличением бункера (прибл.) [кг]	28,300
		<sup>1)</sup> без опций	

**Стандартная комплектация:** ленточный конвейер с регулировкой скорости / радиоуправление / шкаф управления с SPS и сенсорной панелью / электрошкаф с двойной пылезащитой, вибропоглощением, запираемый / автоматическая регулировка разгрузочной щели / автоматическое определение нулевой точки / интегрированная система защита от перегрузки / CFS: система непрерывного потока материала для оптимальной загрузки камеры дробления

**Опции:** увеличение бункера / электромагнитный сепаратор / металлоискатель для защиты дробилки от повреждений стальной арматурой / увеличенный разгрузочный конвейер / устройство для соединения в цепочку с другими установками Kleemann / устройство для гидравлического складывания увеличенного разгрузочного конвейера / оборудование дробилки: стандартный или укороченный конус, каждый для мелкой, средней и крупной фракций / стандартное исполнение для нормальных климатических условий, арктический пакет / система противовращения конуса / система камер / конвейерные весы / увеличенный кожух для разгрузочного конвейера / дополнительный конвейер для возврата негабарита, монтаж с обеих сторон / система орошения низкого давления для уменьшения пыли / точки строповки для поднятия краном / приборы освещения / розетка 110 В