

CARMIX 3.5 TT

СМЕСИТЕЛЬ: Емкость барабана: 4 850 л. Выход бетона: до 3,5 м3 за один замес. Двойные смешивающие винты, люк для экстренной выгрузки. Вращение смесителя осуществляется приводом от гидравлического двигателя и планетарного редуктора. Скорость смешивания и выгрузки не зависят от числа оборотов в минуту дизельного двигателя. Реверсирование вращения смесителя при выгрузке. Гидравлическая система поворота смесителя на 300° с выгрузкой на высоту 2 м по всем 4-м сторонам машины.

ДВИГАТЕЛЬ: 4-цилиндровый дизельный PERKINS 1104 D-44 TA Turbo, жидкостное охлаждение. Номинальная мощность 83 кВт (111 л.с.). Поперечное расположение в задней части машины.

ТРАНСМИССИЯ: Гидростатическая Bosch-Rexroth. Насос и двигатель соединяются с дифференциалами через 2 редуктора скорости (для работы и передвижения). Полный привод на 4 колеса. Крабовый ход.

Скорость: Рабочая скорость от 0 до 9 км/ч. Перемещение по дороге от 0 до 25 км. Электрическое сервоуправление.

МЕСТО ВОДИТЕЛЯ: Кабина спереди сбоку от загрузочного ковша типа ROPS-FOPS с двойной системой закрытия дверцы.

ШАССИ: Стальной профиль, специально разработанный для внедорожных операций

ГИДРАВЛИКА: Тройной контур, 2 насоса с изменяемым расходом для гидростатической трансмиссии и для вращения барабана. 2 редукторных насоса для обслуживания. Напорный и сливной фильтр. Теплообменник вода/масло-воздух-воздух.

ДЖОЙСТИК JOYMIK: Все гидравлические функции ковша и поворота барабана управляются джойстиком с полным сервоуправлением.

ЗАГРУЗОЧНЫЙ КОВШ: Емкость 600 литров. Укомплектован гидравлическим приводом крышки шторки

РАЗГРУЗОЧНЫЙ ЖЕЛОБ: Система поворота и гидравлического наклона. Крепится двумя штифтами демонтируемыми для наращивания высоты разгрузки.

СИСТЕМА ВЗВЕШИВАНИЯ: Электронная система взвешивания "Load Cells" с четырьмя весовыми датчиками, расположенными под барабаном, компьютер и принтер в кабине.

ВОДЯНАЯ СИСТЕМА: Самозаполняющаяся. Водяной насос с гидравлическим приводом, водомерный выпускной патрубков для промывки. Моющий насос высокого давления.

ДВИЖЕНИЕ ПО СКЛОНУ: С полной загрузкой до 30°.

ТОРМОЗА: Дисковые тормоза в масляной ванне внутри осевых дифференциалов два независимых контура. Негативный стояночный тормоз.

ШИНЫ: Внедорожного промышленного типа 16/70-20 PR 14.

РУЛЕВОЕ УПРАВЛЕНИЕ: Гидростатическое, на все 4 колеса, 4x4x4. Крабовый ход. Радиус разворота внутренний - 1 700 мм., внешний - 3 500 мм.

ЭЛЕКТРООБОРУДОВАНИЕ: 12 Вольт, 120 Ah аккумулятор для электрозапуска и освещения дороги. Отключатель аккумулятора

БАКИ: Водяной - 2x400 л, дизельный - 115 л, масляный - 80 л.

ВЕС: Около 7 350 кг. Равномерное распределение на обе оси»

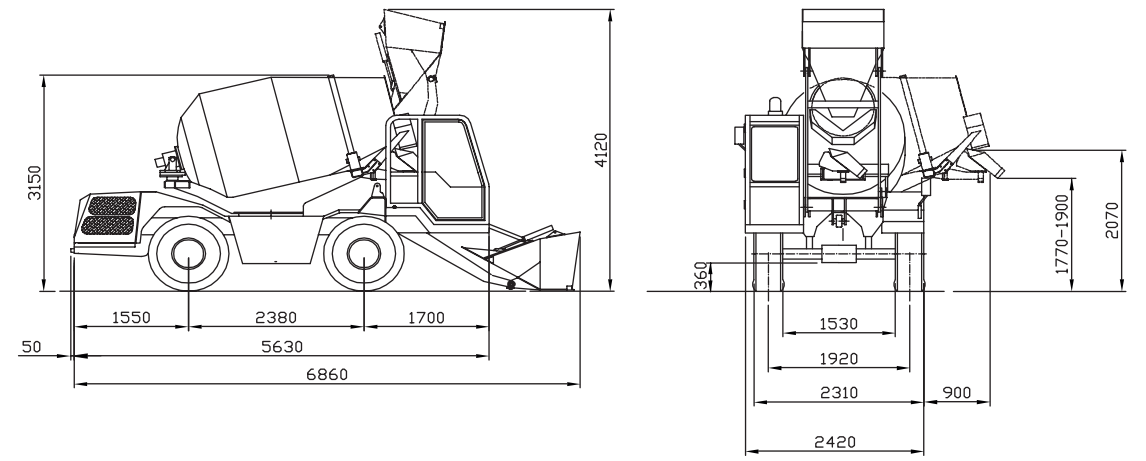
БЕЗОПАСНОСТЬ: Машина оборудована запорными и обратными клапанами для максимальной безопасности водителя. Система самоконтроля препятствует повороту барабана при поднятом ковше.

ДОКУМЕНТАЦИЯ: Машина поставляется в комплекте с Руководством по эксплуатации и обслуживанию, а также с Каталогом запчастей, в соответствии с нормами ЕС

В связи с непрерывным совершенствованием модельного ряда, все технические характеристики могут быть изменены без дополнительного уведомления. Адрес: САРМИХ - ул.Белье-Сарай 042, 460750



CARMIX 3.5 TT



Metalgalante, компания, которая сконструировала и произвела CARMIX, 4x4 бетоносмеситель с самозагрузкой № 1 в мире. Благодаря 40-летнему опыту, CARMIX представляет на мировом уровне идеальное решение производства высококачественного бетона с минимальными затратами в любом месте, где это необходимо и столько, сколько нужно. С нашего завода, расположенного недалеко от Венеции, тысячи машин под маркой CARMIX были поставлены клиентам в 130 странах, отлично выполняя ожидаемые от них требования.

CARMIX в России:
ООО "Баумашинен"
432071 г. Ульяновск, ул. Федерации, 17
Тел. +7 (8422) 675778, +7 (8422) 751681
<http://www.carmix.ru>



30020 Noventa di Piave (Venice) Italy
Tel. +39.042165191 - Fax +39.0421658838
info@carmix.com
Skype: carmix.main

METALGALANTE carmix.com



CARMIX 3.5 TT

ПРОСТОЙ И ДЕШЕВЫЙ БЕТОН ТАМ, ГДЕ ОН НУЖЕН

CARMIX 3.5 TT



4X4 БЕТНОСМЕСИТЕЛЬ С САМОЗАГРУЗКОЙ НА МАКСИМАЛЬНОЙ МОЩНОСТИ.

- Выберите Carmix в качестве «официального поставщика» бетона на вашей стройплощадке: благодаря интегрированным технологиям и конструкторским решениям, Carmix сам себя загружает материалами, производит, доставляет и раздает более 100 м3 бетона в день.
- Carmix значительно сокращает стоимость бетона, позволяет избежать ненужных потерь (в том числе временных) и рационализирует работу на стройплощадке, производя бетон тогда, когда нужно.
- Легкая и удобная в использовании электронная система взвешивания «Load Cells» полностью гарантирует качество производимого бетона, что делает Carmix идеальным решением для любой стройплощадки.
- Сегодня, линейка Carmix 360° series включает в себя модель Carmix 2.5 TT и Carmix 3.5 TT: две разные модели объединенных одной философией - подавать качественный и дешевый бетон на 360° на любой стройплощадке с максимальным комфортом для оператора и высокой производительностью.
- 360° - магическое число в революции Carmix, которое позволяет оператору простыми движениями пальцев выгружать бетон по 4 сторонам и на высоту более 2 метров без дополнительных маневров

ЧТО ДЕЛАЕТ CARMIX АВТОБЕТНОСМЕСИТЕЛЕМ С САМОЗАГРУЗКОЙ N.1 В МИРЕ

- Кабина ROPS-FOPS, расположенная спереди и сбоку от ковша, обеспечивает отличный обзор и комфорт оператору.
- Гидравлически управляемый загрузочный ковш позволяет быстро и аккуратно загружать инертные материалы в смесительный барабан.
- Гидравлически поворачивающийся и поднимающийся разгрузочный желоб.
- Моечный насос высокого давления (90 bar) для мойки машины.
- Мотор расположен в задней части, что обеспечивает простоту техобслуживания. Вес машины полностью сбалансирован на обе оси.
- Встроенные в оси дисковые тормоза в масляной ванне абсолютно надежны и не требуют дополнительного обслуживания.
- Отлично оборудованная кабина. Эргономический JoyMix: все основные операции производятся одним джойстиком-манипулятором.
- Более 40 лет опыта работ на самых сложных стройплощадках мира.
- Электронная система взвешивания "Load Cells" с четырьмя датчиками под барабаном, позволяет на 100% сертифицировать изготавливаемый бетон.
- CARMIX выбирает лучших поставщиков, чтобы клиент был не только полностью уверен в качестве, но и также для того, чтобы обеспечить своевременное послепродажное обслуживание. Среди прочих мы с гордостью называем моторы CUMMINS, трансмиссии BOSCH-REXROTH, гидромоторы DANFOSS, оси DANA SPICER

ПРОСТО ПРИВЕЗИТЕ МАТЕРИАЛЫ, А ВСЕ ОСТАЛЬНОЕ СДЕЛАЕТ CARMIX...

ЗАГРУЗКА:

Благодаря уникальному гидравлически управляемому ковшу, CARMIX легко и с абсолютной точностью справляется с загрузкой материалов. Лезвие внутри ковша позволяет растаривать мешки и загружать цемент без потерь. С помощью ковша, материалы быстро и аккуратно загружаются в смесительный барабан. Электронная система взвешивания "Load Cells" точно контролирует вес загруженных в барабан материалов.

СМЕШИВАНИЕ:

В барабане компоненты смешиваются с подаваемой из двух встроенных баков с водой. Качество смешивания и качество бетона гарантируется наличием в смесительном барабане 4-х мм. двойных лопастей-лопаток в форме "Т" и электронной системой взвешивания.

ДОСТАВКА:

Нет такой стройплощадки, которая была бы не под силу CARMIX. Полноприводная трансмиссия и три режима хода совместно с идеальным балансом веса позволяют CARMIX взбираться на 30° склоны с полной загрузкой.

ВЫГРУЗКА:

С помощью эргономичного джойстика JoyMix, оператор может легко выгружать бетон тогда, когда это нужно.

