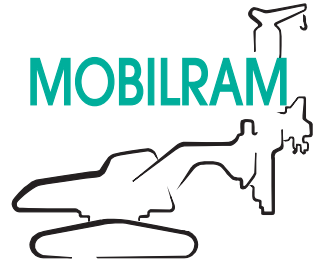


MOBILRAM



Телескопическая мачта Telescopic Leader Mast

MOBILRAM-System

TM 13/16 SL

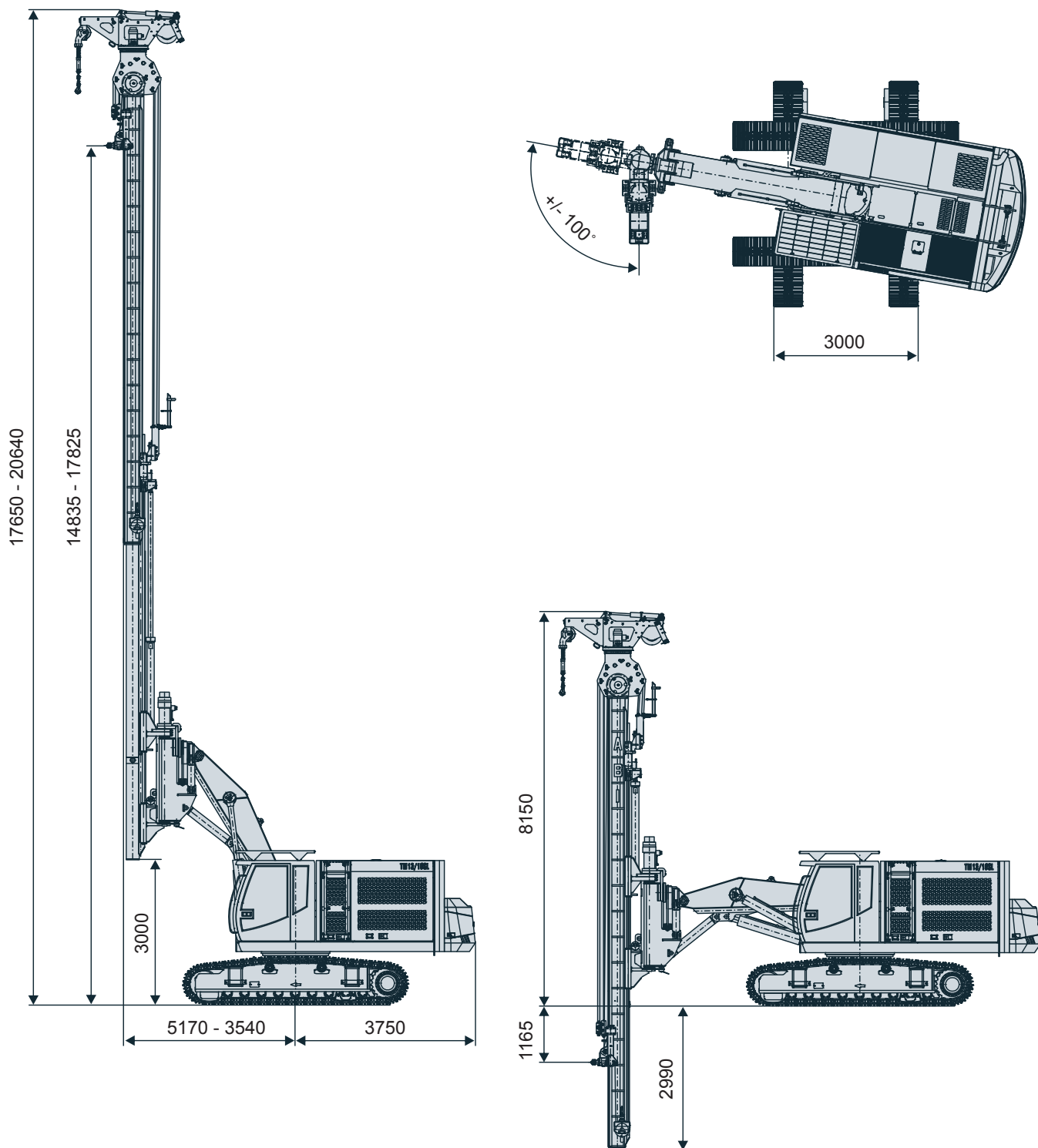
SR 30T



TM 13/16 SL - SR 30T

ABI MOBILRAM-System TM 13/16 SL

Технические характеристики телескопической мачты TM 13/16SL на базе SR 30T
Technical data of telescopic leader mast TM 13/16 SL on carrier SR 30T



Все размеры даны в мм / All dimensions in mm

Мачта / Leader Mast

Общая высота		total height		мм	mm	20640
Наклон:	влево / вправо	Inclination:	left / right	град.	Grad	4 / 4
	вперед / назад		forward / backward	град.	Grad	4 / 5
Диапазон поворота мачты		Leader mast slewing range		град.	Grad	+/- 100
Ход переходной плиты		Stroke guiding carriage		мм	mm	16000
Сила подачи вверх (на плите)		Feed force up (on guiding carriage)		кН	kN	175
Сила подачи вниз (на плите)		Feed force down (on guiding carriage)		кН	kN	90
Макс. крутящий момент		Torque absorption max.		кНм	kNm	45
Максимальная грузоподъемность при минимальном вылете стрелы (Оptionальное увеличение грузоподъемности)		Max. load capacity at 360 degrees operation, reach dependent on ballasting		кг	kg	7500 (9000)
Система быстрого соединения D6		Docking-System D4				Опция / Option

Вспомогательная лебедка (Опция) / Auxiliary Winch (option)

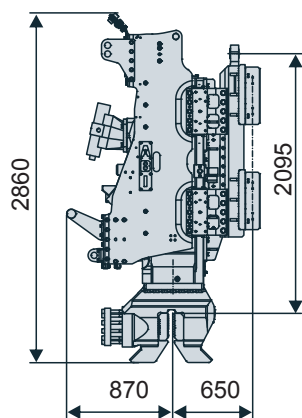
Лебедка с гидравлическим приводом поворота и складыванием		Standard winch hydraulically slewable and foldable				
Макс. грузоподъемность лебедки при минимальном вылете стрелы		Line pull at min. reach		кН	kN	50
Диаметр троса		Line diameter		мм	mm	14
Скорость (регулируемая)		Speed, adjusted		м/мин	m/min	35

Навесное оборудование (Примеры) / Attachments (Examples)

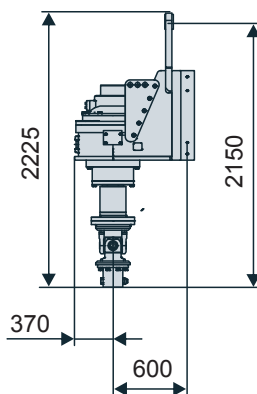
Навесное оборудование по запросу

Other attachments on request

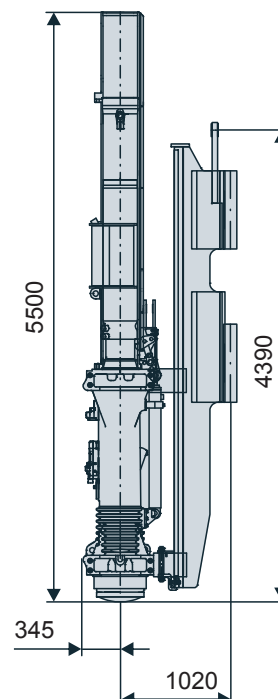
Вибратор
Vibrator
MRZV 20VV
(SKZ 1120)



Буровой привод
auger drive
MBDA 4500



DELMAG
Дизельный молот
diesel pile hammer
D19-52



Все размеры даны в мм / All dimensions in mm

TM 13/16 SL - SR 30T

База SR 30T-E / Carrier SR 30T-E

Двигатель	Engine	Scania DC9		
Мощность	Engine power	кВт	kW	294
Экологические стандарты (в зависимости от страны эксплуатации)	Emissions standards (select after valid regulations of country of use)	US EPA Tier 4f US EPA Tier 3 (Опция/option)		
Система очистки газов	Emission after treatment system	EGR, SCR		
производительность гидр. насосов (регулируемые)	Hydraulic pumps (set at)	л/мин	l/min	2 x 270 1 x 200
Рабочее давление (на выходе из насоса)	Working pressure (pump output)	бар	bar	330
Гидр. бак (уровень гидр. жидкости/ общий объем)	Hydraulic tank (liquid level / capacity)	л	l	550 / 650
Топливный бак	Diesel tank	л	l	600
Температурные условия работы	Ambient temperature range	°C	°C	-20 ... +40
Защитные поручни на поворотной платформе (складные)	Upper-carriage railing (foldable)	Опция / Option		
Система видеонаблюдения	Camera monitor system	Опция / Option		
Гидр. снимающийся контрагруз	Hydraulic detachable counterweight	Опция / Option		

Шасси / Undercarriage

Шасси - стандарт	Undercarriage - standard	R35		
тяговое усилие при 335 бар эффективное / номинальное	pulling force at 335 bar effective / nominal	кН	kN	340 / 440
Скорость движения	driving speed	км/ч	km/h	0 - 2,5
Длина опоры траков	Contact length	мм	mm	3825
Вес	weight	кг	kg	10365
Стандартный башмак	Standard track shoes	мм	mm	600
Башмаки (опция)	Optional track shoes	мм	mm	900
дополнительный вес с траком гусениц 900 мм	additional weight with 900 mm track shoes	кг	kg	1000
Телескопическое шасси - опция	Hydraulic extendable undercarriage (option)	T27/330L		
тяговое усилие при 335 бар эффективное / номинальное	pulling force at 335 bar effective / nominal	кН	kN	340 / 440
Скорость движения	driving speed	км/ч	km/h	0 - 2,5
Длина опоры траков	Contact length	мм	mm	4240
Вес	weight	кг	kg	12215
Стандартный башмак	Standard track shoes	мм	mm	700
Башмаки (опция)	Optional track shoes	мм	mm	900
дополнительный вес с траком гусениц 900 мм	additional weight with 900 mm track shoes	кг	kg	750

Рабочий вес / Operating Weight

Телескопическая мачта с стандартной лебедкой и вибратором MRZV 20VV и стандарт шасси R35

Telescopic leader mast with standard winch, with vibrator MRZV 20VV and undercarriage R35

кг kg 53500

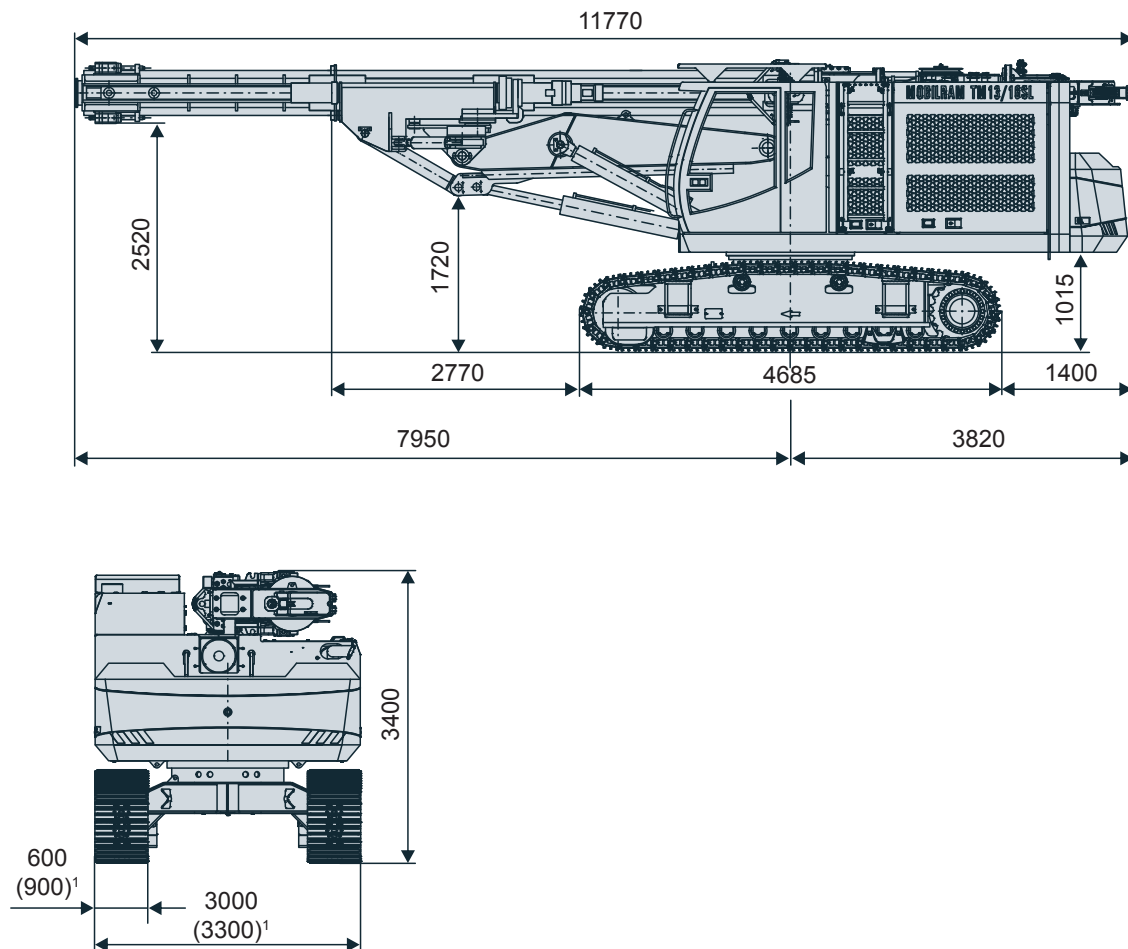
Транспортный вес / Transport Weights

Телескопическая мачта с стандартной лебедкой и стандарт шасси R35, без навесного оборудования

Telescopic leader mast with standard winch, undercarriage R35, without attachment

кг kg 49000

Транспортные размеры / Transport Dimensions



Все размеры даны в мм / All dimensions in mm

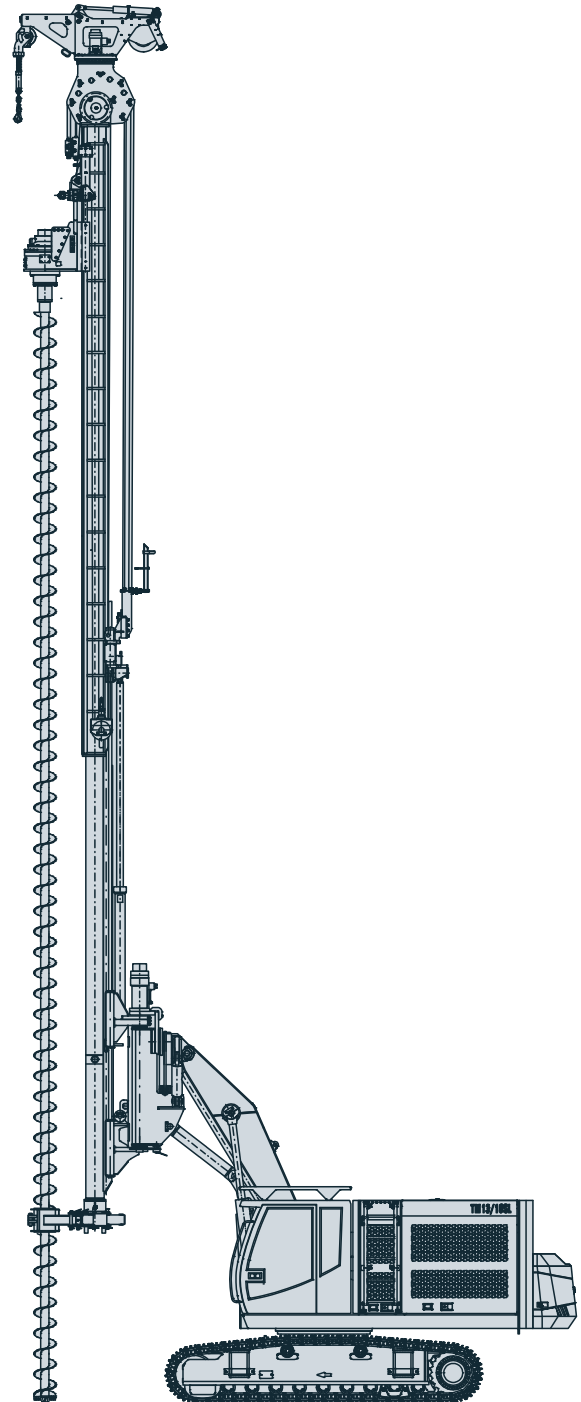
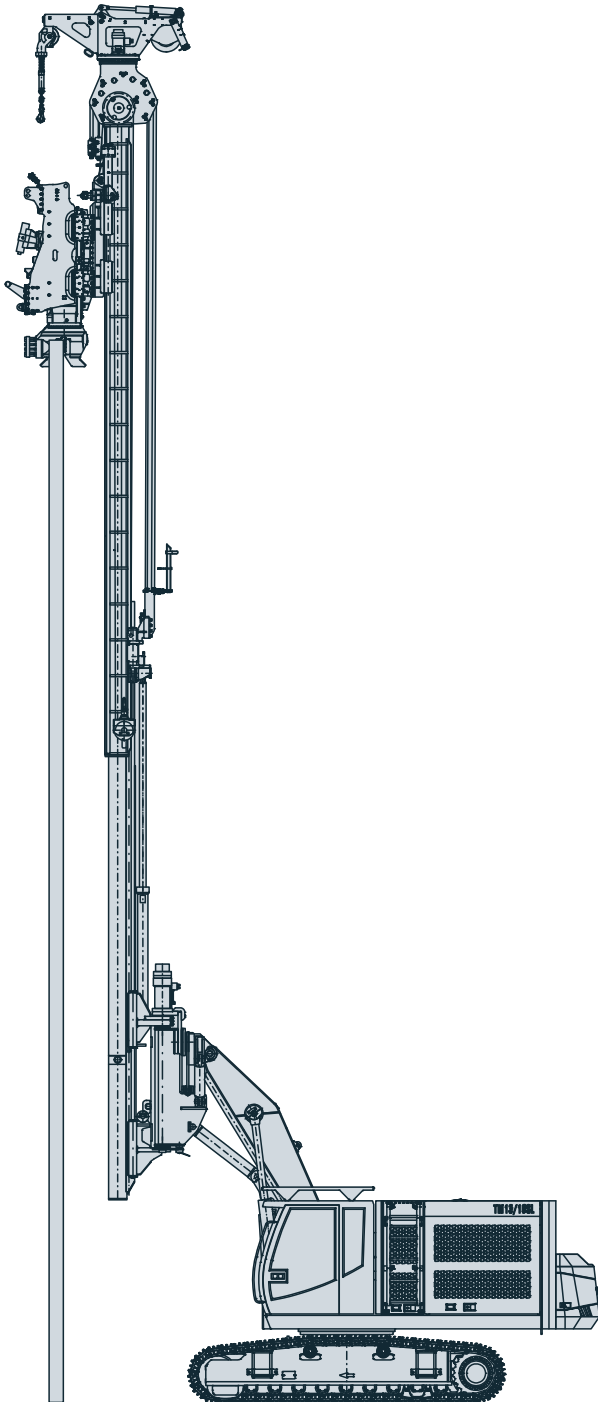
¹ Размеры с башмаками траков 900 мм / dimensions with 900 mm track shoes

TM 13/16 SL - SR 30T

Технологии / Procedures

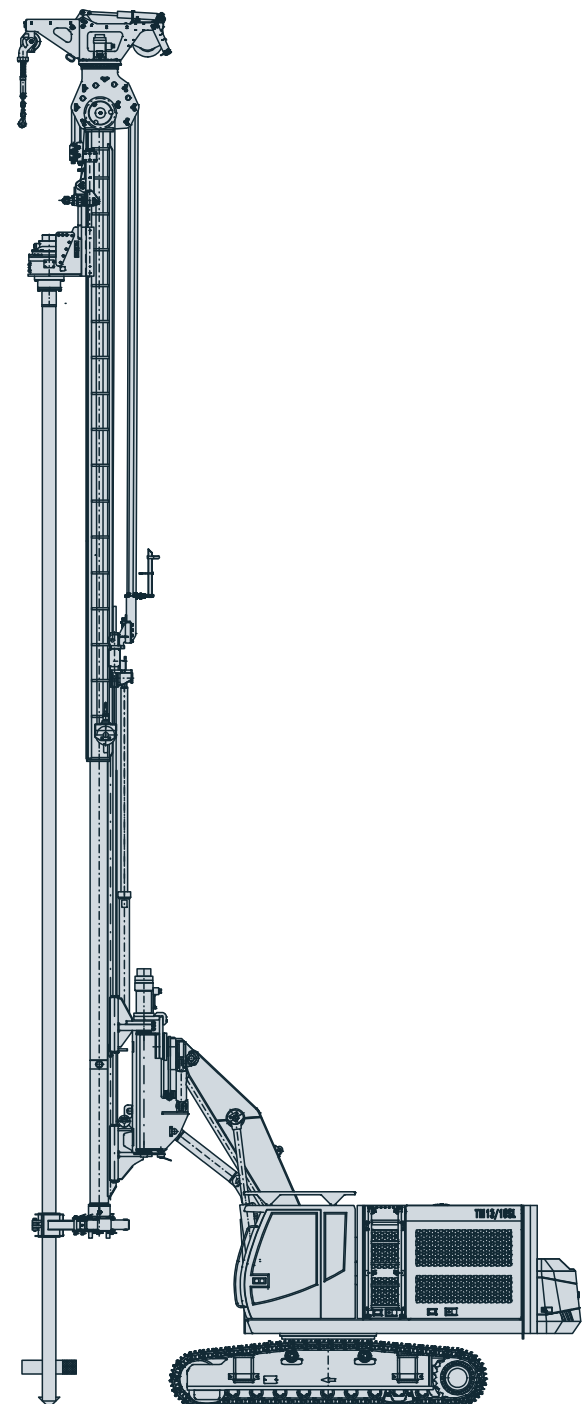
Вибропогружение
Piling with Vibrator

Лидерное бурение / CFA бурение
Pre-Drilling / CFA Drilling

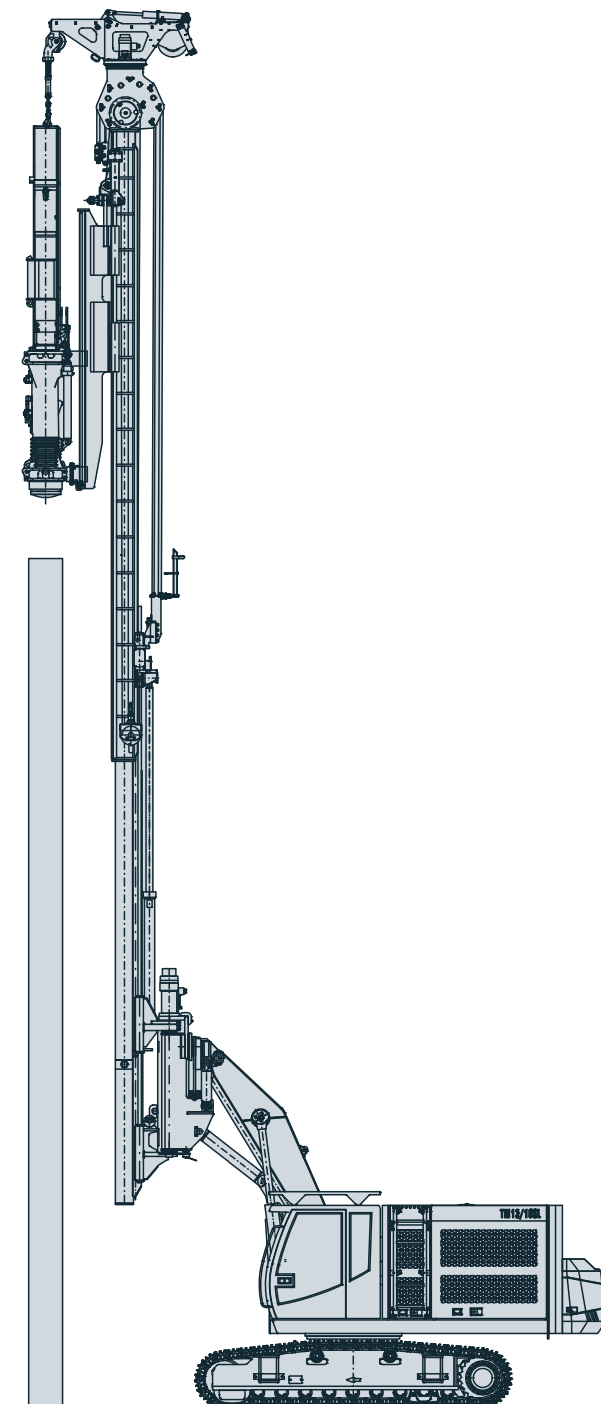


Технологии / Procedures

WSM Смешивание грунта
WSM Soilmixing



Забивка с применением
дизельного молота DELMAG
Impacting with DELMAG diesel pile
hammer



Другие технологии по запросу / other applications on request



Подробную информацию вам предоставит консультант компании ABI GmbH. Посетите нас на нашем сайте в интернете www.mobilram.de. Изменения в конструкции и спецификации возможны. Все данные в проспекте должны рассматриваться как приблизительные. В иллюстрациях могут быть дополнительные опции, которые не отображены в базовой комплектации. Варианты изменения комплектации машин, могут привести к изменениям технических данных. Распространение и даже частичное использование этого Документа без официального разрешения запрещено. Нарушение этого требования может привести к привлечению штрафных санкций.

For further information please contact your MOBILRAM sales assistant. Or you visit us on the Internet at www.mobilram.de. Design subject to modifications. The details in this leaflet have to be regarded as approximate. The illustrations also can contain special outfits which are not part of the standard scope of supply. Not represented equipment variants can lead to modifications of the technical data. The reproduction and utilization of this document, even in form of excerpts, without express authorization is prohibited. Offenders will be held liable for the payment of damages.

ABI Maschinenfabrik
und Vertriebsgesellschaft mbH
Am Knüchel 4
D-63843 Niedernberg
Germany

Telefon: +49 (0) 6028 123-101, -102
Telefax: +49 (0) 6028 123-109
eMail: info@abi-gmbh.de