

КРАТКИЙ АВТОМОБИЛЬНЫЙ СПРАВОЧНИК

Том 2
ГРУЗОВЫЕ АВТОМОБИЛИ

Москва 2004



Весовые и габаритные параметры автомобилей ЗИЛ

N п/п	Марка (модель)	Схема на странице	Тип АТС	Колесная формула	Колесная база, мм	Допустимая полная масса, кг		Грузоподъем- ность/ нагрузка на ССУ, кг	Распределение нагрузки на дорогу, кг				Радиус поворота, м	Габаритные размеры, мм			N п/п
						Автомобилia	Автопоезда		передняя ось	задняя ось (тележка)	перед. ось	задняя ось (тележка)		снряженная масса	полная масса	Длина	
1	ЗИЛ—13305А	—	Седелный тягач	6x4/2	3800+1400	18170	32620	11142 (11350)*	3248	3780	4400	13770	10,1	7023	2422	2700	1
2	ЗИЛ—13312А	—	Седелный тягач	6x4/2	3800+1400	18170	32250	10770	4050	3350	4400	13770	10,1	7023	2450	2627	2
3	ЗИЛ—133Г40	42	Автомобиль бортовой	6x4/2	4610+1400	17700	29200	10000 (10225)*	3300	4175	4370	13330	10,5	9037	2500	2660	3
4	ЗИЛ—133Г42	43	Шасси автомобиля	6x4/2	4610+1400	19200	30700	12575 (12800)*	3130	3270	4500	14700	10,5	8870	2422	2700	4
5	ЗИЛ—133Д42	—	Шасси автомобиля	6x4/2	3800+1400	19200	—	12675 (12900)*	3100	3200	4500	14700	10,7	7023	2422	2700	5
6	ЗИЛ—432720	44	Автомобиль бортовой	4x4/1	3340	8250 (8460)*	—	3000 (3400)*	2820	2030	4060	4190	8,1	5530	2475	2810	6
7	ЗИЛ—432730	45	Автомобиль бортовой	4x4/1	4140	8460	—	3000 (3460)*	2850	2150	4060	4400	8,6	6250	2475	2810	7
8	ЗИЛ—432732	—	Шасси автомобиля	4x4/1	4140	8120	—	3595	2780	1745	4060	4060	8,6	6250	2475	2810	8
9	ЗИЛ—432930	—	Автомобиль бортовой	4x2/2	3800	11000	19000	6000 (6210)*	2490	2300	3000	8000	6,9	6755	2500	2660	9
10	ЗИЛ—433100	46	Автомобиль бортовой	4x2/2	4500	12000	23500	6000 (6500)*	3000	2500	4000	8000	8	7645	2500	2656	10
11	ЗИЛ—433110	—	Автомобиль бортовой	4x2/2	4500	12000	21000	6000 (7020)*	2540	2440	4000	8000	8	7610	2500	2660	11
12	ЗИЛ—433112	—	Шасси автомобиля	4x2/2	4500	12000	21000	7500 (7700)*	2480	1820	4000	8000	8,0	7575	2422	2700	12
13	ЗИЛ—433180	—	Автомобиль бортовой	4x2/2	4500	14500	26000	8000 (8900)*	3040	2560	4500	10000	8	7645	2500	2656	13
14	ЗИЛ—433360	—	Автомобиль бортовой	4x2/2	3800	11000	19000	6000 (6525)*	2205	2270	3000	8000	6,9	6755	2500	2660	14
15	ЗИЛ—433420	47	Автомобиль бортовой	6x6/1	3400+1250	11170	15370	3750 (4050)*	3740	3380	4040	7130	10,2	7230	2500	2760	15
16	ЗИЛ—4334К0	—	Автомобиль бортовой	6x6/2	3400+1250	11170	15370	4050	3740	3380	4040	7130	10,2	7230	2500	2760	16
17	ЗИЛ—442100	—	Седелный тягач	4x2/2	3800	11450	23500	6425	2925	2100	3450	8000	6,9	5890	2490	2700	17
18	ЗИЛ—442160	—	Седелный тягач	4x2/2	3300	10635	18725	6535 (6625)*	2130	1970	2530	8105	6	5355	2490	2700	18
19	ЗИЛ—442300	48	Седелный тягач	4x2/2	3800	11250	23600	5800 (5975)*	3035	2240	3250	8000	6,9	5890	2490	2700	19
20	ЗИЛ—451400	—	Автомобиль-самосвал	6x4/2	3800+1400	18625	—	10225	3500	4900	4400	14265	10,7	7400	2500	2800	20

* Допускается конструкцией

См. продолжение на следующей странице



Технические и эксплуатационные параметры автомобилей ЗИЛ

N п/п	Марка (модель)	Схема на странице	Тип АТС	Двигатель	Расположение и число цилиндров	Рабочий объем двигателя, л.	Мощность, кВт (л.с)	Крутящ. момент Н/м	Коробка передач.	Кабина	Шины	Макс. скорость км/ч	Объем топливных баков, л	N п/п
1	ЗИЛ—13305А	—	Седелный тягач	Диз. ЗИЛ-6454	V8	9,56	147 (200)	570	Мех, 9-ст	2-х мест. +сп.	260R508	80	300	1
2	ЗИЛ—13312А	—	Седелный тягач	Диз. (т.н. п.о.) Caterpillar3116 (Евро-2)	P6	6, 6	160 (215)	820	Мех. 9-ст	3-х местная	260R508	85	170	2
3	ЗИЛ—133Г40	42	Автомобиль бортовой	Диз. ЗИЛ-6454	V8	9,56	147 (200)	570	Мех, 9-ст	3-х местная	260R508	85	170	3
4	ЗИЛ—133Г42	43	Шасси автомобиля	Диз. ЗИЛ-6454	V8	9,56	147 (200)	570	Мех, 9-ст	3-х местная	260R508	85	170	4
5	ЗИЛ—133Д42	—	Шасси автомобиля	Диз. ЗИЛ-645	V8	8,74	136 (185)	510	Мех, 9-ст	3-х местная	260R508	85	170	5
6	ЗИЛ—432720	44	Автомобиль бортовой	Диз. (т.н. п.о.) Д-245.12-90 ММЗ (Евро-1)	P4	4,75	80 (108,8)	350	Мех, 5-ст	3-х местная	12.00R20	70	170	6
7	ЗИЛ—432730	45	Автомобиль бортовой	Диз. (т.н. п.о.) Д-245.12-90 ММЗ (Евро-1)	P4	4,75	80 (108,8)	350	Мех, 5-ст	3-х местная	12.00R20	70	170	7
8	ЗИЛ—432732	—	Шасси автомобиля	Диз. (т.н. п.о.) Д-245.12-90 ММЗ (Евро-1)	P4	4,75	80 (108,8)	350	Мех, 5-ст	3-х местная	228R508	70	170	8
9	ЗИЛ—432930	—	Автомобиль бортовой	Диз. (т.н. п.о.) Д-245.9 ММЗ (Евро-2)	P4	4,75	100 (136)	460	Мех. 5-ст	3-х местная	260R508	90	170	9
10	ЗИЛ—433100	46	Автомобиль бортовой	Диз. ЗИЛ-645	V8	8,74	136 (185)	510	Мех. 9-ст	3-х местная	260R508	95	170	10
11	ЗИЛ—433110	—	Автомобиль бортовой	Карб. ЗИЛ-508.10	V8	6	110 (150)	402	Мех. 5-ст	3-х местная	260R508	90	170	11
12	ЗИЛ—433112	—	Шасси автомобиля	Карб. ЗИЛ-508.10	V8	6	110 (150)	402	Мех. 5-ст	3-х местная	260R508	90	170	12
13	ЗИЛ—433180	—	Автомобиль бортовой	Диз. (т.н. п.о.) Д-260.9 (Евро-2)	P6	7,12	136 (185)	715	Мех.9 ст.	3-х местная	260R508	90	170	13
14	ЗИЛ—433360	—	Автомобиль бортовой	Карб. ЗИЛ-508.10	V8	6	110 (150)	402	Мех. 5-ст	3-х местная	260R508	90	170	14
15	ЗИЛ—433420	47	Автомобиль бортовой	Диз. ЗИЛ-6451	V8	8,74	125 (170)	490	Мех, 5-ст	3-х местная	12.00R20	85	2x170	15
16	ЗИЛ—4334К0	—	Автомобиль бортовой	Диз. (т.н. п.о.) Cat-3116 (Евро-2)	V8	8,74	125 (170)	490	Мех. 5-ст	2-х мест. + сп.	12.00R20	85	2x170	16
17	ЗИЛ—442100	—	Седелный тягач	Диз. ЗИЛ-645	V8	8,74	136 (185)	510	Мех.9 ст.	3-х местная	260R508	85	170	17
18	ЗИЛ—442160	—	Седелный тягач	Карб. ЗИЛ-508.10	V8	6	110 (150)	402	Мех. 5-ст	3-х местная	260R508	80	170	18
19	ЗИЛ—442300	46	Седелный тягач	Диз. ЗИЛ-645	V8	8,74	136 (185)	510	Мех, 9-ст	2-х мест. + сп.	260R508	85	170	19
20	ЗИЛ—451400	—	Автомобиль-самосвал	Диз. ЗИЛ-645	V8	8,74	136 (185)	510	Мех, 9-ст	3-х местная	260R508	85	170	20
21	ЗИЛ—452900	—	Автомобиль-самосвал	Диз. (т.н. п.о.) ЗИЛ-6453.10 (Евро-2)	V8	8,74	154 (210)	665	Мех, 9-ст	3-х местная	10.00R20	95	170	21

* Допускается конструкцией

См. продолжение на следующей странице

ЗИЛ-4331, 4333, 4421

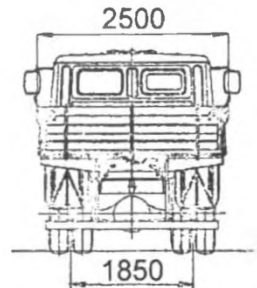
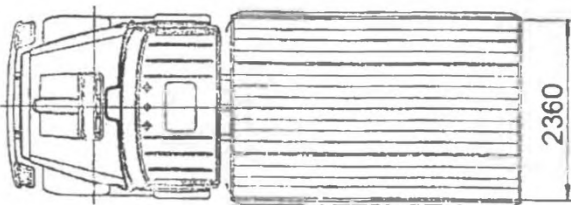
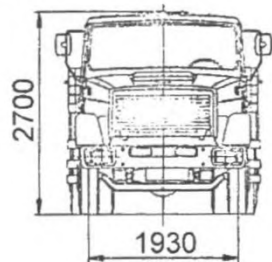
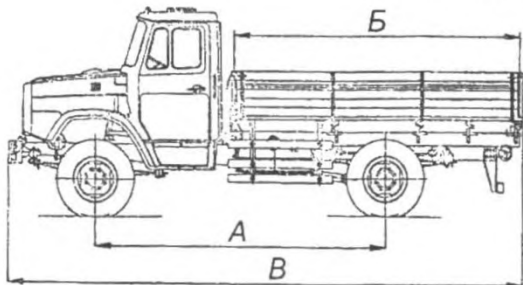
Тип транспортного средства 433360, 433110, 433116, 433117, 433310,
433316, 433317, 433366, 433367, 442160,
442166, 442167

Категория транспортного средства N2

Код ОКП 45 1115, 45 1133 (для 442160, 442166, 442167)

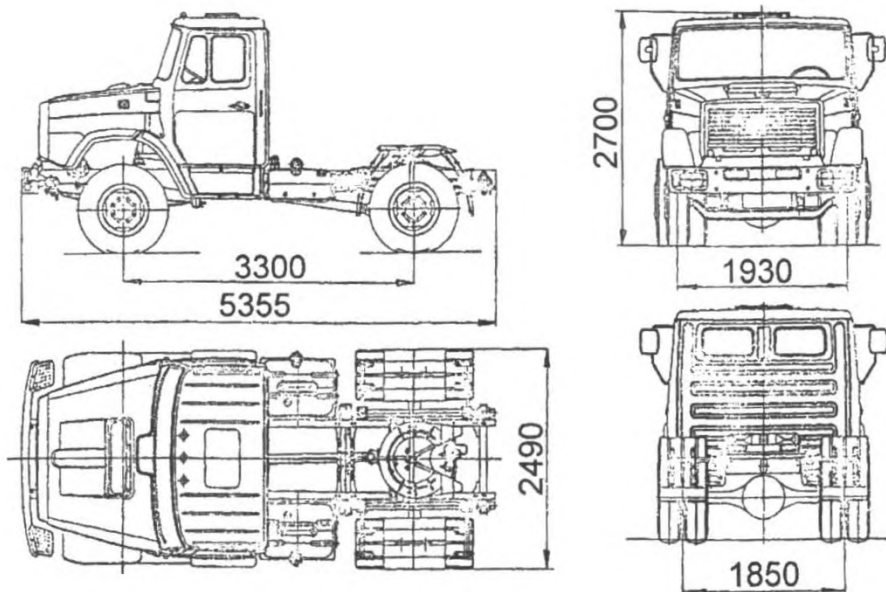
Код VIN ХТЗ433360..., ХТЗ433110..., ХТЗ433116...,
ХТЗ433117..., ХТЗ433310..., ХТЗ433316...,
ХТЗ433317..., ХТЗ433366..., ХТЗ433367...,
ХТЗ442160..., ХТЗ442166..., ХТЗ442167...

Изготовитель и его адрес Акционерное московское общество
"Завод им. И.А. Лихачева" (АМО ЗИЛ),
109280, г. Москва, ул. Автозаводская, 23,
Российская Федерация



Обозначение автомобиля	Размеры, мм		
	А	Б	В
4331	4500	4686	7610
4333	3800	3752	6755

**ЗИЛ 433110, 433116, 433117,
433360, 433366, 433367,
433310, 433316, 433317**



ЗИЛ 442160, 442166, 442167

ОБЩИЕ ХАРАКТЕРИСТИКИ ТРАНСПОРТНОГО СРЕДСТВА

Колесная формула /
ведущие колеса

4 x 2 / задние

Схема компоновки
транспортного средства

капотная; расположение двигателя - переднее
продольное

Для модификаций:	4331..., 4333...	4421...
Исполнение загрузочного пространства	бортовая платформа, с открывающимися задним и боковыми бортами	седельно-сцепное устройство

Кабина

цельнометаллическая, двухдверная,
трехместная

АВТОМОБИЛИ КАТЕГОРИЙ N2, N3

Для модификаций:	4331...	4333...	4421...	
Габаритные размеры, мм:				
длина	7610	6755	5355	
ширина	2500	2500	2490	
высота	2700	2700	2700	
База, мм	4500	3800	3300	
Для модификаций:	433110, 433116, 433117	433310, 433316, 433317	433360, 433366, 433367	442160, 442166, 442167
Колея передних / задних колес, мм	1930 / 1850			
Масса снаряженного транспортного средства, кг	4980	4830	4475	4100
Полная масса транспортного средства, кг	12000		11200	
Распределение полной массы, кг:				
на переднюю ось	4000		3000	
на заднюю ось	8000		8200	
Полная масса автопоезда, кг	21000		19200	

Двигатель (марка, тип):	ЗИЛ-508.10, четырехтактный, бензиновый
количество и расположение цилиндров	8, V-образное
рабочий объем, см ³	6000
степень сжатия	7,1
максимальная мощность, кВт (мин ⁻¹)	110 (3200)
максимальный крутящий момент, Н·м (мин ⁻¹)	402 (1900)
Топливо	неэтилированный бензин с октановым числом не менее 76
Система питания	карбюраторная
Карбюратор (марка, тип)	ЗИЛ, К-96
Воздушный фильтр (марка, тип)	ВМ-21, инерционно - масляного типа

Система зажигания	бесконтактно-транзисторная
Датчик-распределитель (марка, тип)	МЗАТЭ-2, 6851.3706
Катушка зажигания (марка, тип)	МЗАТЭ-2, 27.3705
Свечи зажигания (марка, тип)	ЧКЗ или ЭЗАЗС, А11 или УАПО, А 11-1
Система выпуска и нейтрализации отработавших газов	один глушитель; нейтрализатор отработавших газов
Глушитель (марка, тип)	ЛААЗ, 4331-1201010-31 или 130-1201010-Б, активно-реактивного типа
Нейтрализатор (марка, тип)	433360-1206010 или 1511.1206010, или 442160-1206010

Трансмиссия	механическая
Сцепление (марка, тип)	ЗИЛ-130, однодисковое, сухое

Коробка передач (марка, тип):	СААЗ, механическая
число передач	5
передаточные числа:	

I	7,18
II	4,00
III	2,40
IV	1,38
V	1,00
3.X.	6,45

Главная передача (марка, тип):	ЗИЛ-130, одноступенчатая, гипоидная
передаточное число	6,33

Подвеска:

передняя	ЗИЛ-4331, зависимая, на продольных полуэллиптических рессорах, с гидравлическими телескопическими амортизаторами
задняя	ЗИЛ-4331, зависимая, на продольных полуэллиптических рессорах

<u>Рулевое управление</u> (марка, тип)	ЗИЛ-433360, с гидроусилителем; рулевой механизм типа "винт-шариковая гайка-рейка-сектор"
--	--

<u>Тормозные системы:</u>	
рабочая	пневматический двухконтурный привод с разделением на контуры по осям, с регулятором тормозных сил, с АБС; тормозные механизмы всех колес-барабанные
стояночная	механический привод от пружинных энергоаккумуляторов к тормозным механизмам задних колес
запасная	стояночная тормозная система

<u>Шины:</u>	
марка	И-Н142Б-1, О-40БМ-1 или М-184
размер	9.00R20
индекс несущей способности	136/133
категория скорости	I

<u>Дополнительное оборудование</u>	отопитель кабины, трехщеточный стеклоочиститель, стеклоомыватель, противосолнечные козырьки
---	---

ОПИСАНИЕ МАРКИРОВКИ ТРАНСПОРТНОГО СРЕДСТВА

1. Место расположения и форма знака соответствия:
На наклейке, расположенной в проеме правой двери рядом с табличкой изготовителя.
2. Место расположения таблички изготовителя:
В проеме правой двери кабины.
3. Место расположения идентификационного номера (код VIN):
 - 3.1. На табличке изготовителя.
 - 3.2. В проеме правой двери, на нижнем вертикальном фланце правой боковины.
4. Структура и содержание идентификационного номера транспортного средства:

1	2	3	4	5	6	7	8	9	10	11	12	13	14	15	16	17
X	T	Z	4	?	?	?	?	?	?	?	?	?	?	?	?	?

- поз. 1 - 3: Международный идентификационный код изготовителя (WMI):
XTZ – изготовитель АМО "ЗИЛ", Российская Федерация.
- поз. 4 - 9: Тип транспортного средства.
- поз. 10: Обозначение года выпуска согласно ОСТ 37.001.269-96.
- поз. 11 - 17: Производственный номер транспортного средства.

ЗИЛ-5301 (двигатель Caterpillar)

Тип транспортного средства	5301КО, 5301МО, 5301НО, 5301СО, 5301ФО, 5301ДА, 5301ЕА, 5301ЖА, 5301НА, 5301ПА, 5301РА, 5301СА, 5301УА, 5301АЕ
Категория транспортного средства	N2
Код ОКП	45 1113 (5301КО, 5301МО, 5301ФО, 5301НА, 5301УА, 5301АЕ); 45 2111 (5301ДА, 5301ПА); 45 2112 (5301НО, 5301СО, 5301ЕА, 5301ЖА, 5301РА, 5301СА)
Код VIN	XTZ5301...
Изготовитель и его адрес	АМО ЗИЛ, 109280, г. Москва, Автозаводская ул., 23, Российская Федерация
