

39.35.4

С/6

Современные грузовые автотранспортные средства

Справочник

Издание второе переработанное и дополненное

143.250



АГЕНТСТВО
«ДОРИНФОРМСЕРВИС»

МОСКВА

2004

БИБЛИОТЕКА
ИВАНСКОГО
АВТОТРАНСПОРТНОГО
КОЛЛЕДЖА



КРАЗ-64371

Тягач-лесовоз (год выпуска 1986)

ВЕСОВЫЕ ПАРАМЕТРЫ

Масса в снаряженном состоянии, кг	12800
В т.ч. на переднюю ось, кг	5950
В т.ч. на заднюю тележку, кг	6850
Допустимая нагрузка на коник, кг	10180
Допустимая полная масса, кг	22980
В т.ч. на переднюю ось	8110
В т.ч. на заднюю тележку	16870
Полная масса автопоезда, кг	43400

ОБЩИЕ ТЕХНИЧЕСКИЕ ДАННЫЕ

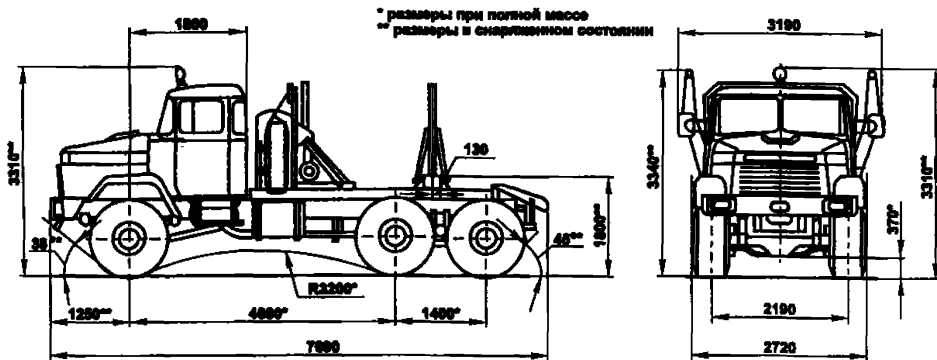
Колесная формула	6x6/1
Кабина	3-х местная
Макс. скорость км/ч	80
Радиус поворота, м	13,0
Макс. преодолеваемый подъем, %	18
Коробка передач	Мех. 8-ст
Расход топлива, л	60
Емкость топл. бака, л	2x250
Борт. напряжение, в	24
Шины	1300x530-533
Тип двигателя	Диз. (т.н.)
	ЯМЗ-238Д
Расположение и число цилиндров	V8
Объем, л	14,86
Мощность, кВт (л.с.)	243 (330)
Крут. момент, Н/м	1225

Примечание:

Основной применяемый прицеп-ропуск ГКБ-9362.

Передняя подвеска — рессорная, задняя — рессорно-балансирная. Тормозные механизмы барабанного типа.

Модификация тягача-лесовоза КРАЗ-64372-045 с двигателем ЯМЗ-238ДЕ2 (Евро-2)





Весовые и габаритные параметры автомобилей КРАЗ

N п/п	Марка (модель)	Схема на странице	Тип АТС	Колесная формула	Колесная база, мм	Допустимая полная масса, кг		Грузоподъемность/ нагрузка на ССУ, кг	Распределение нагрузки на дорогу, кг				Радиус поворота, м	Габаритные размеры, мм			N п/п
						Авто- мобиля	Авто- поезда		перед. ось	задняя ось (тележ.)	перед. ось	задняя ось (тележ.)		снаряж. масса	полная масса	Длина	
1	КРАЗ—5131 ВЕ	—	Бортовой	4x4/1	5000	16350	26350	5400	6150	4800	7300	9050	13,0	7585	2710	3380	1
2	КРАЗ—5133 Н2	—	Спец. шасси	4x2/2	5500	17800	—	9725	4825	3250	6500	11300	13,0	8320	2500	2800	2
3	КРАЗ—5444	96	Сед. тягач	4x2/2	4700	17450	36000	9450	4715	3285	6000	11450	10,5	7100	2500	2795	3
4	КРАЗ—6125С4	—	Самосвал	6x4/2	4080+1400	24000	—	12500	4800	6700	6000	18000	11,0	8060	2500	2860	4
5	КРАЗ—6130С4	97	Самосвал	6x4/2	4880+1400	28000	—	15100 (17000)*	4800	8100	6000	22000	13,0	9455	2500	2940	5
6	КРАЗ—6133 М6	98	Сортиментовоз	6x6/2	5000+1400	28800	46800	16600 (18500)*	5800	6400	6800	22000	14,0	10530	2500	3990	6
7	КРАЗ—6322	99	Бортовой	6x6/1	4800+1400	23000	53000	10300 (12000)*	6050	6650	7000	16000	13,5	8980	2720	3260	7
8	КРАЗ—64371	100	Тягач-лесовоз	6x6/1	4080+1400	22980	43400	10180	5950	6850	6110	16870	13,0	7690	2720	3340	8
9	КРАЗ—64372	—	Тягач-лесовоз	6x6/2	4080+1400	27100	47000	15000 (16500)*	5500	6600	5820	21280	13,0	7675	2500	3440	9
10	КРАЗ—6443	101	Сед. тягач	6x6/2	4080+1400	28000	59000	17200	5400	5400	6000	22000	13,0	7865	2500	2985	10
11	КРАЗ—64431	102	Сед. тягач	6x4/2	4080+1400	26800	42000	17100	4700	5000	5350	21450	11,0	7550	2500	3420	11
12	КРАЗ—6446	103	Сед. тягач	6x6/1	4600+1400	22225	45400	10825 (12600)*	5970	5430	6255	15970	13,5	8085	2500	3355	12
13	КРАЗ—65032	—	Самосвал	6x6/2	4080+1400	28200	—	15100	5350	7750	6250	21950	12,6	8250	2500	2990	13
14	КРАЗ—65034	—	Самосвал	6x6/2	4080+1400	31250	—	18100	5400	7750	6550	24700	13,0	8284	2500	2995	14
15	КРАЗ—65053	—	Спец. шасси	6x4/2	4880+1400	28000	—	18500 (20000)*	4650	4850	6000	22000	13,0	9580	2500	2785	15
16	КРАЗ—65055	104	Самосвал	6x4/2	4080+1400	28350	—	16100 (18000)*	4200	8100	5900	22450	11,0	8285	2500	2780	16
17	КРАЗ—6510	105	Самосвал	6x4/2	4080+1400	24880	—	13580 (15000)*	4470	6830	5520	19360	12,0	8290	2500	2800	17
18	КРАЗ—65101	106	Бортовой	6x4/2	4880+1400	26000	46000	15600 (17000)*	4700	5700	6000	20000	13,0	9580	2500	2765	18
19	КРАЗ—65101	—	Спец. шасси	6x4/2	4880+1400	26000	—	16800 (18000)*	4500	4700	6000	20000	13,0	9580	2500	2765	19
20	КРАЗ—7133Н4	—	Спец. шасси	8x4/2	1900+3800+1400	29500	—	19000 (24400)*	6100 тел.	4400	12200 тел.	17300	13,0	9300	2500	2765	20
21	КРАЗ—7133С4	107	Самосвал	8x4/2	1900+3800+1400	29500	—	15300 (22000)*	7400 тел.	6800	12000 тел.	17500	13,0	9615	2500	3060	21

* Допускается конструкцией



Технические и эксплуатационные параметры автомобилей КРАЗ

N п/п	Марка (модель)	Схема на странице	Тип АТС	Двигатель	Расположение и число цилиндров	Рабочий объем двигателя, л.	Мощность, кВт (л.с.)	Крутящ. момент Н/м	Коробка передач.	Кабина	Шины	Макс. скорость км/ч	Максимально преодолеваемый подъем, %	Объем топливных баков, л	N п/п
1	КРАЗ—5131 ВЕ	—	Бортовой	Диз. (т.н.) ЯМЗ-238Д	V8	14,86	243 (330)	1225	Мех. 8-ст	3 мест.	1300x530-533	85	58	250; 350	1
2	КРАЗ—5133 Н2	—	Спец. шасси	Диз. (т.н.) ЯМЗ-238Д	V8	14,86	243 (330)	1225	Мех. 8-ст	3 мест.	320R508	100	30	350	2
3	КРАЗ—5444	96	Сед. тягач	Диз. (т.н.) ЯМЗ-238Д	V8	14,86	243 (330)	1225	Мех. 8-ст	3 мест.	12.00R20	95	18	2x250	3
4	КРАЗ—6125С4	—	Самосвал	Диз. (т.н.) ЯМЗ-236Б	V6	11,15	184 (250)	997	Мех. 8-ст.	3 мест.	320R508	90	25	250	4
5	КРАЗ—6130С4	97	Самосвал	Диз. (т.н.) ЯМЗ-238Д	V8	14,86	243 (330)	1225	Мех. 8-ст.	3 мест.	320R508	90	25	250	5
6	КРАЗ—6133 М6	98	Сортиментовоз	Диз. (т.н.) ЯМЗ-238Д	V8	14,86	243 (330)	1225	Мех. 8-ст	3 мест.	320R508	72	25	2250	6
7	КРАЗ—6322	99	Бортовой	Диз. (т.н.) ЯМЗ-238Д	V8	14,86	243 (330)	1225	Мех. 8-ст	3 мест.	1300x530-533	80	58	2x250	7
8	КРАЗ—64371	100	Тяг. лесовоз	Диз. (т.н.) ЯМЗ-238Д	V8	14,86	243 (330)	1225	Мех. 8-ст	3 мест.	1300x530-533	80	18	2x250	8
9	КРАЗ—64372	—	Тяг. лесовоз	Диз. (т.н.) ЯМЗ-238Д	V8	14,86	243 (330)	1225	Мех. 8-ст	3 мест.	12.00R20	72	18	2x250	9
10	КРАЗ—6443	101	Сед. тягач	Диз. (т.н.) ЯМЗ-238Д	V8	14,86	243 (330)	1225	Мех. 8-ст	3 мест.	12.00R20	60	18	2x250	10
11	КРАЗ—64431	102	Сед. тягач	Диз. (т.н.) ЯМЗ-238Д	V8	14,86	243 (330)	1225	Мех. 8-ст	3 мест.	12.00R20	88	18	2x250	11
12	КРАЗ—6446	103	Сед. тягач	Диз. (т.н.) ЯМЗ-238Д	V8	14,86	243 (330)	1225	Мех. 8-ст	3 мест.	1300x530-533	85	36	2x250	12
13	КРАЗ—65032	—	Самосвал	Диз. (т.н.) ЯМЗ-238Д	V8	14,86	220 (300)	1180	Мех. 8-ст	3 мест.	320R508	72	25	250	13
14	КРАЗ—65034	—	Самосвал	Диз. (т.н.) ЯМЗ-238Б	V8	14,86	220 (300)	1180	Мех. 8-ст	3 мест.	320R508	72	25	250	14
15	КРАЗ—65053	—	Спец. шасси	Диз. (т.н.) ЯМЗ-238Д	V8	14,86	243(330)	1225	Мех. 8-ст	3 мест.	12.00R20	90	30	250	15
16	КРАЗ—65055	104	Самосвал	Диз. (т.н.) ЯМЗ-238Д	V8	14,86	243 (330)	1225	Мех. 8-ст	3 мест.	320R508	90	30	250	16
17	КРАЗ—6510	105	Самосвал	Диз. ЯМЗ-238М2	V8	14,86	176 (240)	883	Мех. 5-ст	3 мест.	320R508	80	30	165	17
18	КРАЗ—65101	106	Бортовой	Диз. ЯМЗ-238М2	V8	14,86	176 (240)	883	Мех. 5-ст	3 мест.	12.00R20	80	30	2x165	18
19	КРАЗ—65101	—	Спец. шасси	Диз. ЯМЗ-238М2	V8	14,86	176 (240)	883	Мех. 5-ст	3 мест.	320R508	80	30	2x165	19
20	КРАЗ—7133Н4	—	Спец. шасси	Диз. (т.н. п.о.) ЯМЗ-238ДЕ2 (Евро-2)	V8	14,86	243 (330)	1225	Мех. 8-ст	3 мест.	12.00R20	90	25	250	20
21	КРАЗ—7133С4	107	Самосвал	Диз. (т.н. п.о.) ЯМЗ-238ДЕ2 (Евро-2)	V8	14,86	243 (330)	1225	Мех. 8-ст	3 мест.	12.00R20	90	25	250	21