

# Тягач лесовозный КрАЗ-64372 тип 1

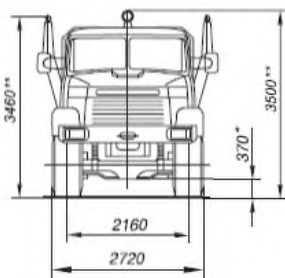
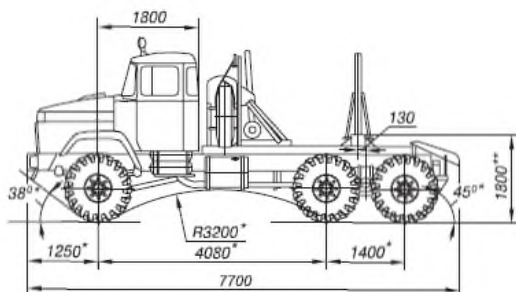
## Timber truck tractor KrAZ-64372 type 1



### “ЛЕСНИК”

Автомобиль лесовозный тягач КрАЗ-64372 тип 1 предназначен для перевозки хлыстов и деревьев в составе автопоезда с прицепом-ропуском по всем видам дорог.

The KrAZ-64372 type 1 timber truck tractor is intended for clean woods trees transportation as a road-train in combination with a pole-trailer on all kinds of road.



\* full mass  
\*\* equipped condition

\* размеры при полной массе  
\*\* размеры в снаряженном состоянии

КрАЗ-64372 тип 1

KrAZ-64372 type 1

## Технические характеристики / Specifications

Колёсная формула	6x6	Wheel arrangement
Масса автомобиля полная, кг	23 000	Truck full mass, kg
Масса груза, перевозимая автопоездом, кг	20 200	Road train payload, kg
Допустимая масса автопоезда, кг	40 000	Road train permissible full mass, kg
Двигатель дизельный, V-образный, с турбонаддувом	ЯМЗ-238Д ЯМЗ-238ДЕ2	Diesel engine, V-shaped, turbocharged
Число цилиндров	8	Number of cylinders
Мощность, кВт (л.с.) при 2100 мин <sup>-1</sup>	243 (330)	Power, kW (h.p.) at 2100 min <sup>-1</sup>
Коробка передач – механическая, двухдиапазонная, восьмиступенчатая		Gear box – mechanical, 2-range, 8-speed
Ведущие мосты – центральные, двухступенчатые, односкоростные, с межколёсными блокируемыми дифференциалами, средний мост – проходного типа		Driving axles – central, 2-stage, 1-speed, with cross-axle lockable differentials, through-type intermediate axle
Шины	530/70R21	Tyres
Топливный бак, л	2x250	Fuel tank, L
Максимальная скорость, км/ч	80	Maximum speed, km/h
Контрольный расход топлива автопоездом, л/100 км	60,0	Control fuel consumption road train, L/100 km
Радиус поворота, м	13,0	Turning radius, m

# Тягач лесовозный КрАЗ-64372 тип 2

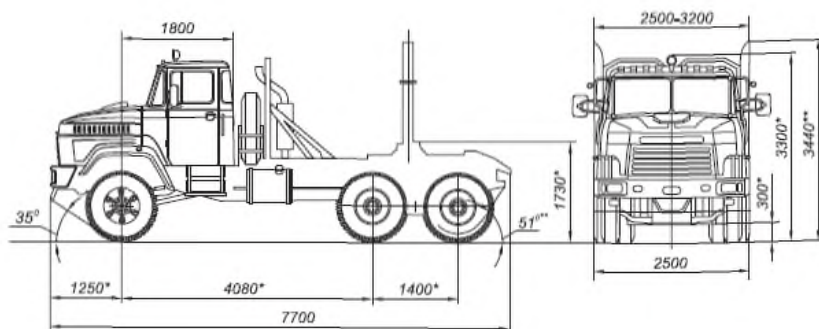
## Timber truck tractor KrAZ-64372 type 2



### “ЛЕСНИК”

Автомобиль лесовозный тягач КрАЗ-64372 тип 2 предназначен для перевозки хлыстов и деревьев в составе автопоезда с прицепом-ропуском по всем видам дорог.

The KrAZ-64372 type 2 timber truck tractor is intended for clean woods trees transportation as a road-train in combination with a pole-trailer on all kinds of road.



\* full mass

\*\* equipped condition

\* размеры при полной массе

\*\* размеры в снаряженном состоянии

**КрАЗ-64372 тип 2****КрАЗ-64372 type 2**

## Технические характеристики / Specifications

Колёсная формула	6x6	Wheel arrangement
Масса автомобиля полная, кг	27 200	Truck full mass, kg
<b>Масса груза, перевозимая автопоездом, кг</b>	<b>33 500</b>	<b>Road train payload, kg</b>
Допустимая масса автопоезда, кг	50 000	Road train permissible full mass, kg
<b>Двигатель дизельный, V-образный, с турбонаддувом</b>	<b>ЯМЗ-238Д ЯМЗ-238ДЕ2</b>	<b>Diesel engine, V-shaped, turbocharged</b>
Число цилиндров	8	Number of cylinders
Мощность, кВт (л.с.) при 2100 мин <sup>-1</sup>	243 (330)	Power, kW (h.p.) at 2100 min <sup>-1</sup>
<b>Коробка передач</b> – механическая, двухдиапазонная, восьмиступенчатая		<b>Gear box</b> – mechanical, 2-range, 8-speed
<b>Ведущие мосты</b> – центральные, двухступенчатые, односкоростные, с межколёсными блокируемыми дифференциалами, <b>средний мост</b> – проходного типа с межосевым блокируемым дифференциалом		<b>Driving axles</b> – central, 2-stage, 1-speed, with cross-axle lockable differentials, through-type <b>intermediate axle</b> with interaxle lockable differential
<b>Шины</b>	<b>12.00R20</b>	<b>Tyres</b>
Топливный бак, л	2x250	Fuel tank, L
Максимальная скорость, км/ч	72	Maximum speed, km/h
Контрольный расход топлива автопоездом, л/100 км	57,0	Control fuel consumption road train, L/100 km
Радиус поворота, м	13,0	Turning radius, m

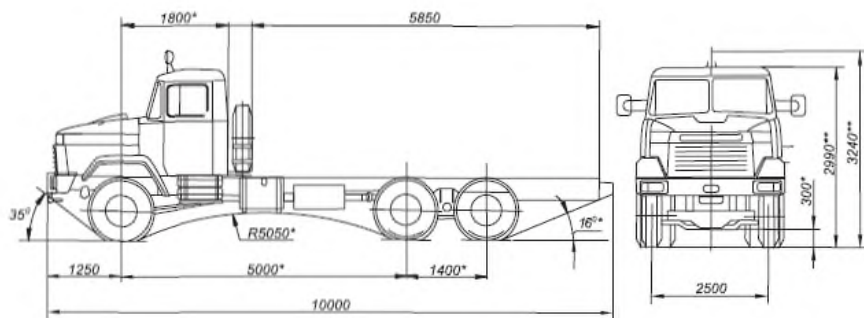
# Шасси КрАЗ-63221 тип 2

## Chassis KrAZ-63221 type 2



Автомобиль-шасси высокой проходимости КрАЗ-63221 тип 2 с усиленной задней подвеской предназначен под монтаж различных установок и может эксплуатироваться по всем видам дорог и бездорожью.

The KrAZ-63221 type 2 cross-country truck-chassis with a forced rear suspension is intended for mounting of various special equipment and can be used on all kinds of roads.



• full mass                      \* размеры при полной массе  
 \*\* equipped condition      \*\* размеры в снаряженном состоянии

КрАЗ-63221 тип 2

KpAZ-63221 type 2

## Технические характеристики / Specifications

Колёсная формула	6x6	Wheel arrangement
Масса автомобиля полная, кг	31900	Truck full mass, kg
Грузоподъёмность, кг	21 000	Load carrying capacity, kg
Двигатель дизельный, V-образный, с турбонаддувом	ЯМЗ-238Д ЯМЗ-238ДЕ2	Diesel engine, V-shaped, turbocharged
Число цилиндров	8	Number of cylinders
Мощность, кВт (л.с.) при 2100 мин <sup>-1</sup>	243 (330)	Power, kW (h.p.) at 2100 min <sup>-1</sup>
Коробка передач – механическая, двухдиапазонная, восьмиступенчатая		<b>Gear box</b> – mechanical, 2-range, 8-speed
Ведущие мосты – центральные, двухступенчатые, односкоростные, с межколёсными блокируемыми дифференциалами, средний мост – проходного типа с межосевым блокируемым дифференциалом		<b>Driving axles</b> – central, 2-stage, 1-speed, with cross-axle lockable differentials, through-type <b>intermediate axle</b> with interaxle lockable differential
Шины	12.00R20	<b>Tyres</b>
Топливный бак, л	2x250	Fuel tank, L
Максимальная скорость, км/ч	75	Maximum speed, km/h
Контрольный расход топлива, л/100 км	36,0	Control fuel consumption, L/100 km
Радиус поворота, м	13,5	Turning radius, m