

МИНИСТЕРСТВО АВТОМОБИЛЬНОЙ ПРОМЫШЛЕННОСТИ

НАУЧНО-ИССЛЕДОВАТЕЛЬСКИЙ ИНСТИТУТ ИНФОРМАЦИИ

АВТОМОБИЛЬНОЙ ПРОМЫШЛЕННОСТИ

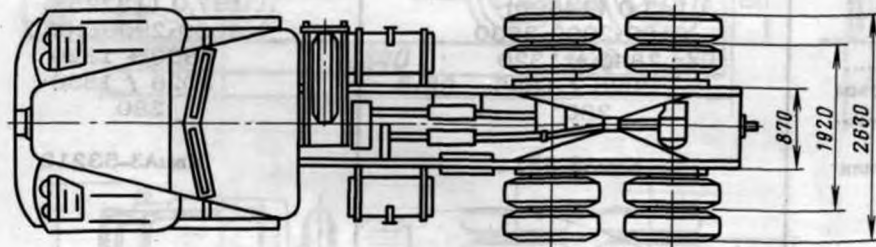
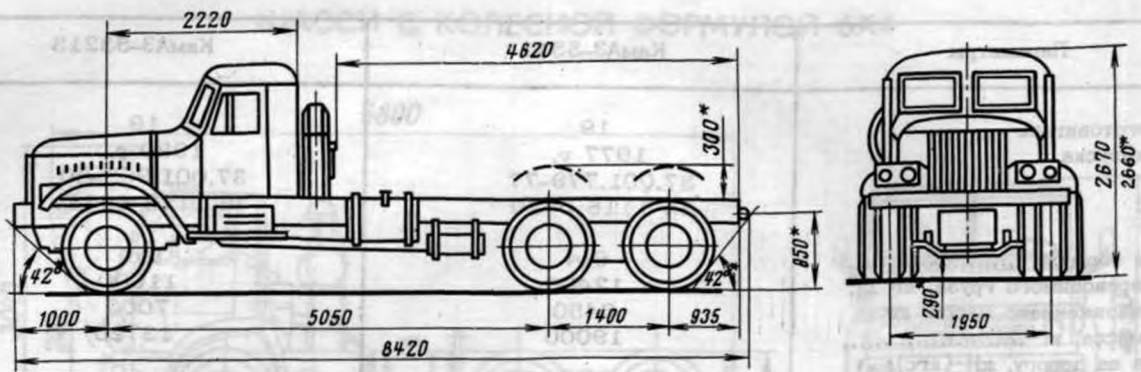
(НИИНАВТОПРОМ)

УДК 629.113(47) (085)

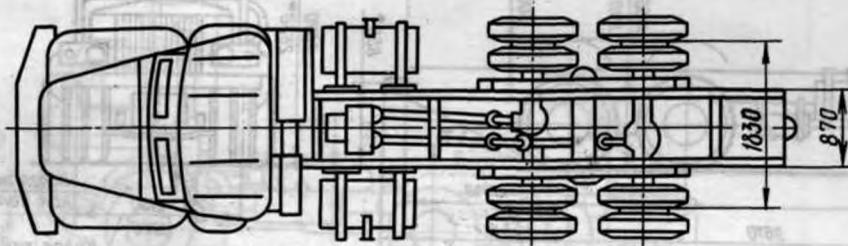
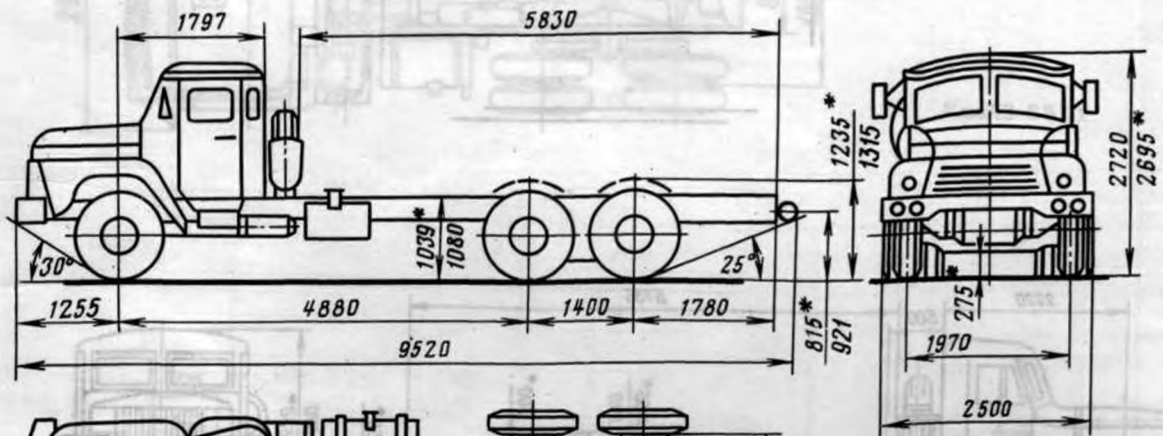
АВТОМОБИЛИ, АВТОБУСЫ,
ТРОЛЛЕЙБУСЫ,
ПРИЦЕПНОЙ СОСТАВ,
АВТОПОГРУЗЧИКИ
СЕРИЙНОГО ПРОИЗВОДСТВА

НОМЕНКЛАТУРНЫЙ КАТАЛОГ

Москва 1986



КрА3-257К1



КрА3-250

Параметры	КрА3-257Б1А	КрА3-257К1	КрА3-250
Завод-изготовитель	24	24	24
Начало выпуска	1978 г.	1978 г.	1982 г.
ТУ	37.001.702-80	37.001.715-80	37.001.551-83
Код ОКП	45 1118 5371	45 1118 5357	45 1118 5511
Колесная формула	6x4	6x4	6x4
Масса перевозимого груза, кг	13400	13530	14575
Масса снаряженного шасси, кг	9070	8940	9200
Полная масса, кг	22700	22700	24000
Нагрузка на дорогу, кН (кгс):			
через шины передних колес	47,0 (4700)	47,0 (4700)	60,0 (6000)
через шины колес тележки	180,0 (18000)	180,0 (18000)	180,0 (18000)
Габаритные размеры, мм	9610x2630x2670	8420x2630x2670	9520x2500x2720
База, мм	5050 + 1400	5050 + 1400	4880 + 1400
Колея передних / задних колес, мм	1950 / 1920	1950 / 1920	1970 / 1830
Дорожный просвет, мм	290	290	275
Двигатель	ЯМЗ-238 / Д	ЯМЗ-238 / Д	ЯМЗ-238 / Д
Остальные данные см. автомобили	КрА3-257Б1	КрА3-257Б1	КрА3-260

Параметры	КамАЗ-4310	КамАЗ-43105	МАЗ-7310
Максимальная скорость, км/ч	85	85	60
Тормозной путь, м, со скорости, км/ч	17,2/40	17,2/40	25/40
Расход топлива, л/100 км, при скорости, км/ч	31/60	31/60	85/40
Ресурс, тыс. км	300	300	80



КрА3-255Б1



КрА3-260

Параметры	КрА3-255Б1	КрА3-260
Завод-изготовитель	24	24
Начало выпуска	1979 г.	1984 г.
ТУ	37.001.853-81	37.001.952-79
Код ОКП	45 1115 6458	45 1116 6101
Колесная формула	6x6	6x6
Масса перевозимого груза, кг	7500	9000
Прицеп	МАЗ-8925, -8926	МАЗ-8926
Полная масса прицепа, кг	10000 (30000) ^x	10000 (30000) ^x
Масса снаряженного автомобиля, кг	11550	12425
Полная масса, кг	19415	22000
Нагрузка на дорогу, кН (кгс):		
через шины передних колес	53,41 (5440)	63,70 (6500)
через шины колес тележки	13,69 (13975)	15,19 (15500)
Габаритные размеры, мм	8645x2750x3175	9030x2722x3230
База, мм	4600+1400	4600 + 1400
Колея передних / задних колес, мм	2160	2160
Дорожный просвет, мм	360	370
Двигатель	ЯМЗ-238 / Д	ЯМЗ-238Л / Д
количество и расположение цилиндров	8V	8V
рабочий объем, л	14,86	14,86
мощность, кВт (л.с.), при мин ⁻¹	176,5 (240) / 2100	220,5 (300) / 2100
крутящий момент, Н·м (кгс·м), при мин ⁻¹	882,6 (90) / 1500	1079 (110) / 1450-1600

Параметры	КрАЗ-255Б1	КрАЗ-260
Топливо	Дизельное	Дизельное
Сцепление	2-дисковое, с механическим приводом выключения и пружинным усилителем	
Коробка передач	ЯМЗ-236Н, механическая, 5-ступенчатая 5,26; 2,90; 1,52; 1,00; 0,66; з.х. 5,48	ЯМЗ-238Б, механическая, 8-ступенчатая Нижний диапазон - 7,73; 5,52; 3,94; 2,80; з.х. 11,79 Верхний диапазон - 1,96; 1,39; 1,00; 0,71; з.х. 2,99
передаточные числа		
Раздаточная коробка		Механическая, 2-ступенчатая
передаточные числа	2,28; 1,23	1,31; 1,013
Главная передача	Двойная; 8,21	Двойная; 8,173
Карданные шарниры переднего моста		
Рулевой механизм	Равных угловых скоростей, дисковые 2-ступенчатый: винт - шариковая гайка и рейка - зубчатый сектор; 23,6	Гидравлический
усилитель		
Тормозные системы:		
рабочая	С барабанными тормозами и пневматическим раздельным приводом	На колеса тележки от пружинных энергоаккумуляторов
стояночная	Трансмиссионная, с механическим приводом	
вспомогательная	Моторный тормоз-замедлитель, с пневматическим приводом	Один из контуров рабочей тормозной системы
запасная		
Подвеска:		
передняя		Зависимая, рессорная
задняя		Балансирная, рессорная
Шины	1300x530-533	1300x530-533
Кабина	С деревянным каркасом и металлической облицовкой, 3-местная	Цельнометаллическая, 3-местная
Платформа	Металлическая, с откидным задним бортом	
внутренние размеры, мм	4565x2500x355	5000x2520x355
погрузочная высота, мм	1600	1560
Лебедка	Расположена за кабиной под платформой	
Глубина преодолеваемого брода, м	1,0	1,2
Максимальная скорость, км/ч	71	80
Тормозной путь, м, со скоростью, км/ч	17,2/40	17,2/40
Расход топлива, л/100 км, при скорости, км/ч	34/50	34/50
Ресурс, тыс. км	100	175

x При движении по дорогам с асфальтобетонным покрытием.

АВТОМОБИЛИ С КОЛЕСНОЙ ФОРМУЛОЙ 4X2

Параметры	ГАЗ-52-04	ГАЗ-52-05	ГАЗ-53-12
Завод-изготовитель	7	7	7
Начало выпуска	1975 г.	1975 г.	1984 г.
ТУ	37.001.506-74	37.001.523-74	37.001.1055-82
Код ОКП	45 1113 2230	45 1113 2240	45 1114 2170
Колесная формула	4x2	4x2	4x2
Масса перевозимого груза, кг ...	2500	2500	4500
Прицеп	710Б; 710В	710Б; 710В	
Полная масса прицепа, кг	2500	2500	3500
Масса снаряженного автомобиля, кг	2520	2710	3250