

**МОСКОВСКИЙ (городской) СОВЕТ НАРОДНОГО ХОЗЯЙСТВА
МОСКОВСКИЙ ДВАЖДЫ ОРДЕНА ЛЕНИНА И ОРДЕНА ТРУДОВОГО
КРАСНОГО ЗНАМЕНИ АВТОМОБИЛЬНЫЙ ЗАВОД имени И. А. ЛИХАЧЕВА**

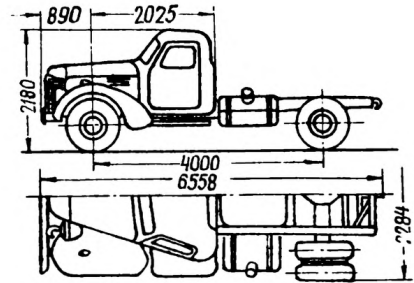
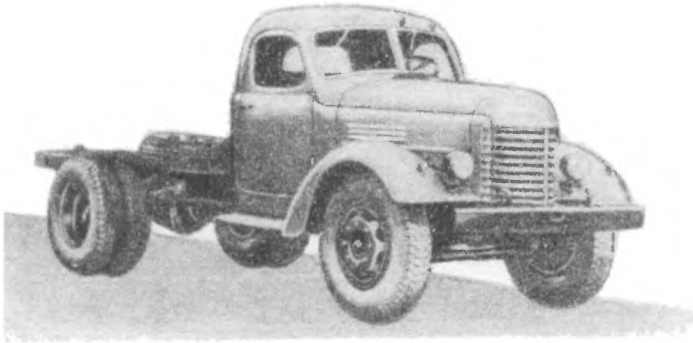
АВТОМОБИЛИ ЗИЛ

**КОНСТРУКТИВНЫЕ ПАРАМЕТРЫ АВТОМОБИЛЕЙ,
АВТОБУСОВ И ДВИГАТЕЛЕЙ ЗИЛ**

ВЫПУСК ПЕРВЫЙ

М о с к в а 1958 г.

Снят с производства с октября 1957 г.

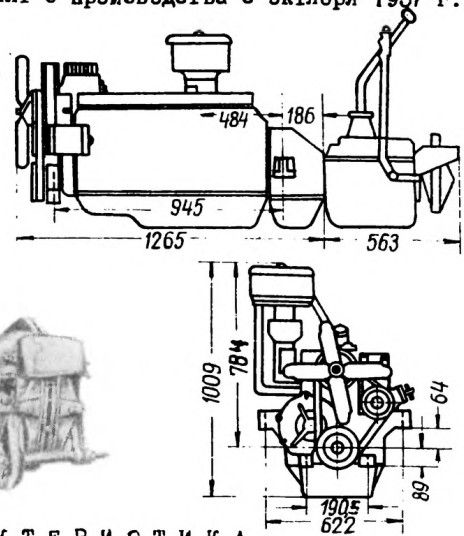
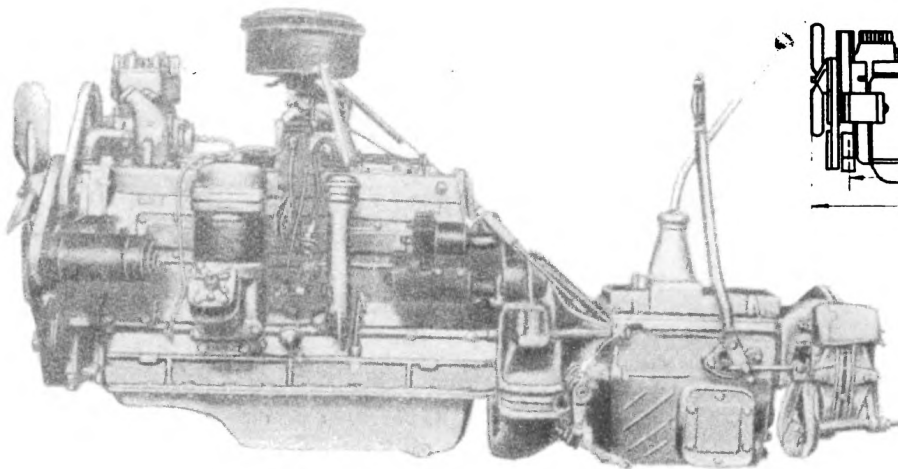


Назначение: шасси автомобиля ЗИЛ-150 предназначено для монтажа специальных кузовов и установок; может эксплуатироваться на различных дорогах, включая грунто-вые и проселочные.

К Р А Т К А Я Т Е Х Н И Ч Е С К А Я Х А Р А К Т Е Р И С Т И К А

Грузоподъемность шасси	4500 кг. ^{X/}	Задний мост	С двойной главной передачей, с парой конических и парой цилиндрических шестерен; передаточное число главной передачи 7,63. Полуоси разгруженные.
Вес шасси /в комплектности постав-ляемой ЗИЛ, в сварженном состоянии,	3400 кг.		
Колес:		Р а м а	Штампованная, клепаная; свая имеет прицепное устройство с амортизирующей пружиной; спереди - буксирные крюки.
передних колес	1700 мм		
задних колес /между серединами двойных скатов/	1740 мм		
Наименьший радиус поворота /по крылу наружного переднего колеса/	8,5 м	Подвеска	Передняя - на полуэллиптических рессорах; задняя - на полуэллиптических рессорах, с дополнительными рессорами.
Наименьший просвет при нагрузке 4500 кг /под картером заднего моста/	265 мм		
Максимальная скорость	65 км/час	Колеса и шины	Дисковые с бортовыми кольцами. Шины размером 9,00-20 или 260-20.
Контрольный расход топлива на 100 км. пробега по шоссе при скорости движения 30-40 км/час и полной нагрузке.	29 л.	Рулевой механизм	Глобоидальный червяк и кривошип с трехребровым роликом.
Топливо	Бензин с октановым числом 66.	Тормоза	Ножные - колодочные на все колеса; привод - пневматический. Ручной - дисковый на трансмиссию; привод - механический.
Емкость топливного бака	150 л.		
Двигатель ^{xx/}	ЗИЛ-120, четырехтактный, карбюраторный; мощность по ограничителю 90 л.с. при 2400 об/мин.	Электрооборудование	12 в., генератор постоянного тока мощностью 225 вт.; две аккумуляторные батареи общей емкостью 84а.ч.; свечи зажигания с резьбой 14 мм.
Сцепление	Двухдисковое.	Кабина	Цельнометаллическая, закрытая, трехместная.
Коробка передач	С пятью передачами вперед и одной назад. Пятая передача повышающая.		
Карданные валь	Открытого типа с промежуточной опорой. Шарниры на игольчатых подшипниках.		
		X/	В указанную грузоподъемность входит вес платформы /500 кг/.
		xx/	См. техническую характеристику двигателя ЗИЛ-120.

Снят с производства с октября 1957 г.



К Р А Т К А Я Т Е Х Н И Ч Е С К А Я Х А Р А К Т Е Р И С Т И К А

Модель и тип	ЗИЛ-120, четырехтактный, карбюраторный, нижнеклапанный	Масляный насос	Шестеренчатый, расположен в нижней части масляного картера.
Число цилиндров	6	Масляный фильтр	Грубой очистки - щелевой, пластинчатый; тонкой очистки - со сменным фильтрующим элементом. Оба фильтра объединены в один агрегат.
Расположение цилиндров	Вертикальное, рядное, в одном блоке.	Водяной насос	Центробежного типа.
Диаметр цилиндров	101,6 мм	Вентилятор	Четырехлопастный, установлен на валу водяного насоса.
Рабочий объем цилиндров	5,55 л.	Компрессор	Двухцилиндровый, воздушного охлаждения.
Ход поршня	114,3 мм	Генератор	12 в., постоянного тока, 18 а., мощностью 225 вт.
Порядок работы цилиндров	1-5-3-6-2-4	Стартер	12 в., мощностью 1,8 л.с.
Степень сжатия	6,0	Распределитель зажигания	С центробежным и вакуумным регулятором опережения зажигания.
Головка блока	Чугунная	Катушка зажигания	С добавочным сопротивлением, закорачиваемым автоматически при пуске двигателя.
Максимальная мощность без ограничителя при 2800 об/мин	95 л.с.	Свечи зажигания	Неразборные, с резьбой 14 мм.
Максимальная мощность с ограничителем при 2400 об/мин	90 л.с.	Сцепление	Двухдисковое.
Крутящий момент при 1100-1200 об/мин	31 кгм.	Коробка передач	С пятью передачами вперед и одной назад. Передаточные числа: первая передача 6,24 вторая - 3,32 третья - 1,90 четвертая - 1,00 пятая /повышающая/ 0,81 задний ход 6,70
Минимальный расход топлива	255 г/элсч	Ручной тормоз	Дисковый, на трансмиссию; привод-механический.
Топливо	Бензин с октановым числом 66.	Вес двигателя /с коробкой передач, сцеплением, вентилятором, компрессором и ручным тормозом/	615 кг.
Бензиновый насос	Диафрагменного типа, с рычагом ручной подкачки.		
Карбюратор	К-80, верхний, с падающим потоком.		
Воздушный фильтр	Сетчатый, масляно-инерционный, с двухступенчатой очисткой воздуха.		

^{х/} устанавливался на автомобилях ЗИЛ-150, ЗИЛ-120Н и ЗИЛ-120Г.