

Общество с ограниченной ответственностью
«Автомобильный завод «ГАЗ»
(ООО «Автозавод «ГАЗ»)

«УТВЕРЖДАЮ»

И.о. руководителя ЦКГА
ООО «ОИЦ»

Д.В. Аросланкин

«___» декабря 2016г

АВТОМОБИЛЬ

The logo features the word "GAZ" in a stylized, outlined font, followed by "NEXT" in a bold, italicized, outlined font, and "CNG" in a bold, solid font.

Руководство по эксплуатации

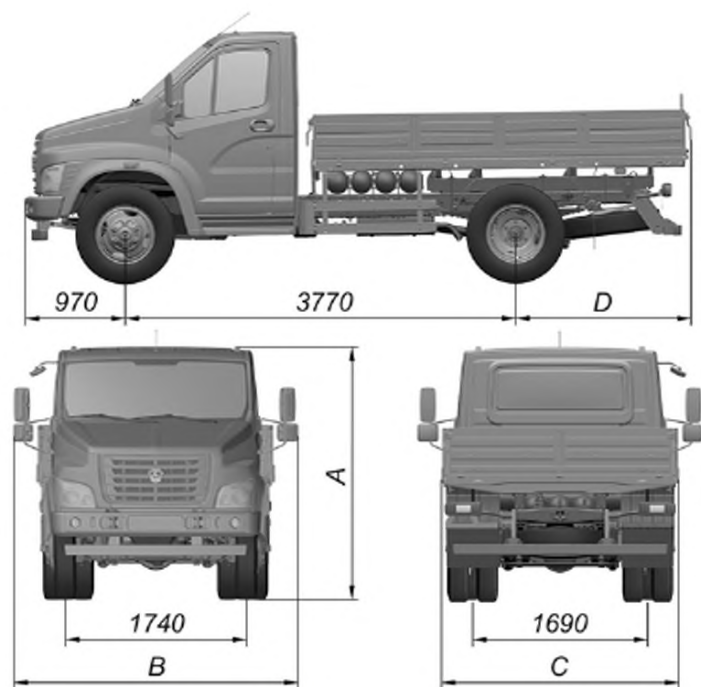
С41R16-3902010 РЭ

Второе издание

г. Нижний Новгород
2016 г.

ОСНОВНЫЕ РАЗМЕРЫ

Автомобиль С41R16



A=2400 мм (для автомобиля с шинами 8,25 R20);

A=2335 мм (для автомобиля с шинами 245/70R19.5);

B=2755 мм (для автомобиля со стандартной платформой);

B=2960 мм (для автомобиля с платформой увеличенного размера);

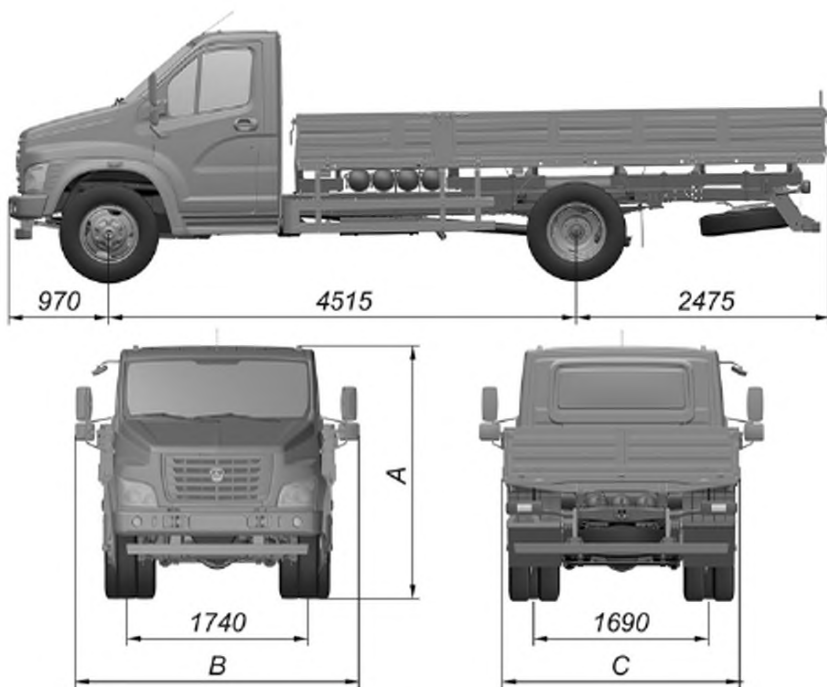
C=2290 мм (для автомобиля со стандартной платформой);

C=2550 мм (для автомобиля с платформой увеличенного размера);

D=1710 мм (для автомобиля со стандартной платформой);

D=1850 мм (для автомобиля с платформой увеличенного размера)

Автомобиль С41R36



A=2400 мм (для автомобиля с шинами 8,25 R20);

A=2335 мм (для автомобиля с шинами 245/70R19.5);

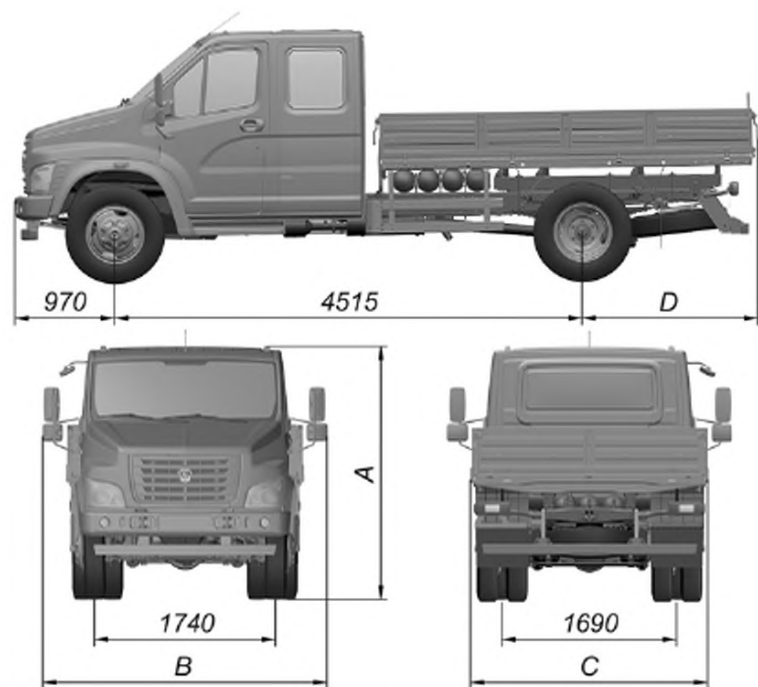
B=2755 мм (для автомобиля со стандартной платформой);

B=2960 мм (для автомобиля с платформой увеличенного размера);

C=2290 мм (для автомобиля со стандартной платформой);

C=2550 мм (для автомобиля с платформой увеличенного размера)

Автомобиль С42R36



A=2400 мм (для автомобиля с шинами 8,25 R20);

A=2335 мм (для автомобиля с шинами 245/70R19.5);

B=2755 мм (для автомобиля со стандартной платформой);

B=2960 мм (для автомобиля с платформой увеличенного размера);

C=2290 мм (для автомобиля со стандартной платформой);

C=2550 мм (для автомобиля с платформой увеличенного размера);

D=1710 мм (для автомобиля со стандартной платформой);

D=1850 мм (для автомобиля с платформой увеличенного размера)

ОБЩИЕ ДАННЫЕ

Параметры	Модель автомобиля		
	C41R16	C41R36	C42R36
Количество мест (включая водителя), чел	3	3	7
Полная масса, кг	8700	8700	8700
Масса снаряженного автомобиля, кг			
с платформой без тента	4105	4505	4525
с платформой и с тентом	4205	4625	4625
Грузоподъемность автомобиля, кг			
с платформой без тента	4595	4195	4175
с платформой и с тентом	4495	4075	4075
Дорожный просвет (при полной массе), мм	253/ 187*	253/ 187*	253/ 187*
Минимальный радиус поворота по колею наружного переднего колеса, м	8,2	9,6	9,6
Контрольный расход газа (замеряется по специальной методике) при движении с постоянной скоростью, м ³ /100 км:			
60 км/ч	17,2	17,2	17,2
80 км/ч	23,2	23,2	23,2
Максимальная скорость автомобиля на горизонтальном участке ровного шоссе, км/ч	105	105	105
Углы свеса (с нагрузкой), град.:			
передний	30	30	30
задний	18	12	18
Максимальный подъём, преодолеваемый автомобилем с полной нагрузкой, %	26	26	26
Погрузочная высота, мм	1300/ 1165*	1300/ 1165*	1300/ 1165*

* Для автомобиля с шинами 245/70R19.5.

ДВИГАТЕЛЬ

Модель	ЯМЗ-53444
Экологический класс	5
Тип	Газовый
Количество цилиндров и их расположение	4, рядное
Диаметр цилиндров и ход поршня, мм	105x128
Рабочий объем цилиндров, л	4,43
Степень сжатия	12
Максимальная мощность, кВт (л.с.)	110 (149,6)
при частоте вращения коленчатого вала, об/мин	2300±25
Максимальный крутящий момент, нетто, Н·м (кгс·м)	490 (49,9)
при частоте вращения коленчатого вала, об/мин	1200-2100
Порядок работы цилиндров	1-3-4-2
Частота вращения коленчатого вала в режиме холостого хода, об/мин:	
минимальная ($n_{\text{мин. хол}}$)	700±50
повышенная ($n_{\text{пов. хол}}$)	2800
Направление вращения коленчатого вала (наблюдая со стороны вентилятора)	Правое

Остальное см. основное Руководство.