

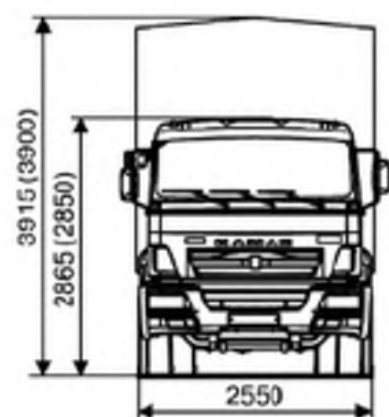
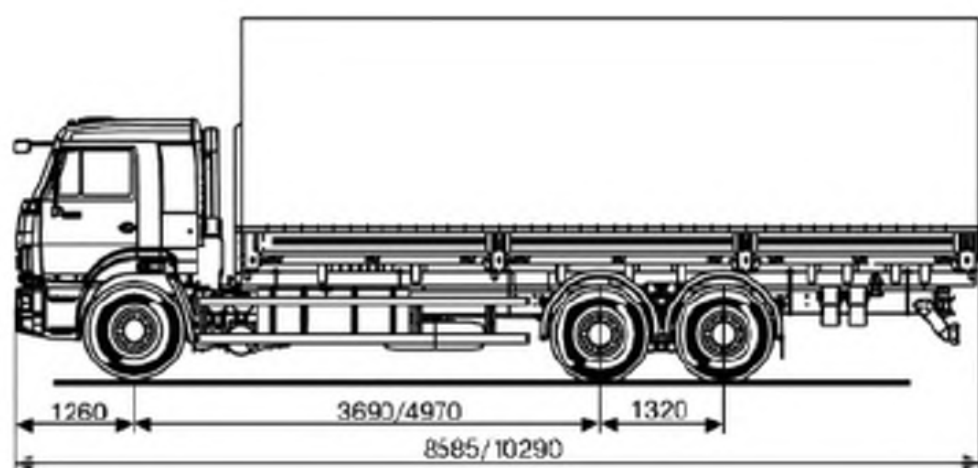
Производитель оставляет за собой право изменять спецификации без предварительного уведомления.

Настоящее издание является рекламным и не может рассматриваться как нормативный документ.

ПАО «КАМАЗ»

2015 г.

KAMAZ – 65117-L4 (6X4)



65117-L4 (6X4)

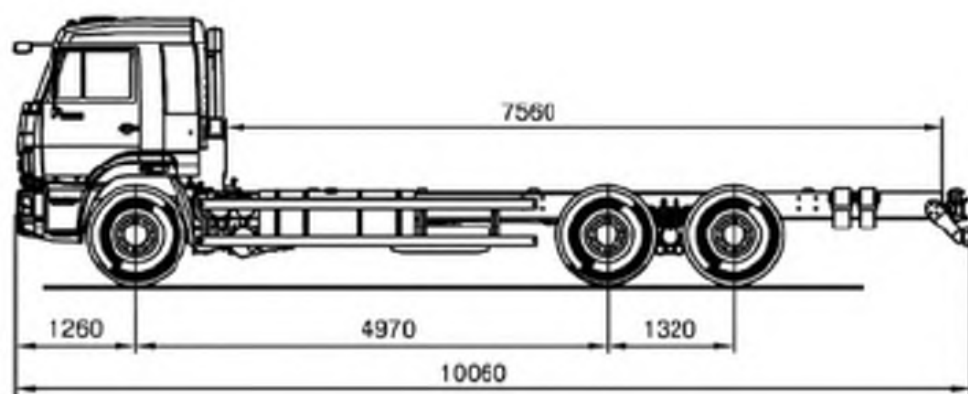
КАМАЗ – 65117-L4 (6X4)

ТЕХНИЧЕСКИЕ ХАРАКТЕРИСТИКИ

Весовые параметры и нагрузки: снаряженная масса а/м, кг*		8425/9425			
нагрузка на переднюю ось / нагрузка на заднюю тележку, кг		3475/3975 / 4950/5450			
Грузоподъемность / полная масса, кг		11500/14500 / 20000/24000			
нагрузка на переднюю ось / нагрузка на заднюю тележку, кг		4400/ 6000 / 15600/18000			
Полная масса буксируемого прицепа / Полная масса автопоезда, кг		14000 / 34000/38000			
Двигатель: модель		Cummins ISB6.7 300 (Евро-4)			
Тип		дизельный с турбонаддувом, с промежуточным охлаждением наддувочного воздуха			
Система топливоподачи		Common Rail			
Максимальная полезная мощность, кВт (л.с.), при 2300 об/мин		225,6 (307)			
Максимальный полезный крутящий момент, Нм(кгсм), при 1700 об/мин		1110 (112)			
Расположение и число цилиндров		рядное, 6			
Рабочий объем, л / степень сжатия		6,7 / 17,3			
Система питания: вместимость топливного бака, л		500			
Электрооборудование: напряжение, В		24			
Аккумуляторы, В/Ачас / генератор, В/Вт		2x12/190 / 28/2000			
Сцепление: тип		диафрагменное, однодисковое,			
Привод		гидравлический с пневмосилителем			
Коробка передач: модель		КАМАЗ-154			
Тип		механическая, 10-ступенчатая			
Управление		механическое, дистанционное			
Передаточные числа на передачах:					
1	2	3	4	5	3X
7,82	4,03	2,50	1,53	1,00	7,38
6,38	3,29	2,04	1,25	0,815	6,02
Главная передача: передаточное отношение		5,43			
Тормоза: тип / привод		барабанные / пневматический			
Размеры: диаметр барабана / Ширина тормозных накладок, мм		400 / 140			
Колеса и шины: тип		дисковые			
Тип шин*		пневматические, камерные или бескамерные			
Размер обода* / размер шин*		7,5-20 или 7,5-22,5 или 8,25-22,5 10,00 R20 или 11,00 R20 или 11,00 R22,5			
Кабина: тип		передняя, расположенная над двигателем, с высокой крышей			
Исполнение*		со спальным местом			
Платформа: тип*		стальная, с откидными боковыми и задними бортами, или каркасом и тентом			
Внутренние размеры, мм		7800 x 2470x 730 или 6112x2470x730			
Характеристика а/м полной массой 24000 кг: максимальная скорость, не менее, км/ч		95			
Угол преодолеваемого подъема, не менее, % / Внешний габаритный радиус поворота, м		25 (14°) / 11,5			
Дополнительное оборудование:		— тягово-сцепное устройство (ТСУ)*			

* в зависимости от комплектации

ШАССИ КАМАЗ – 65117-L4 (6X4)



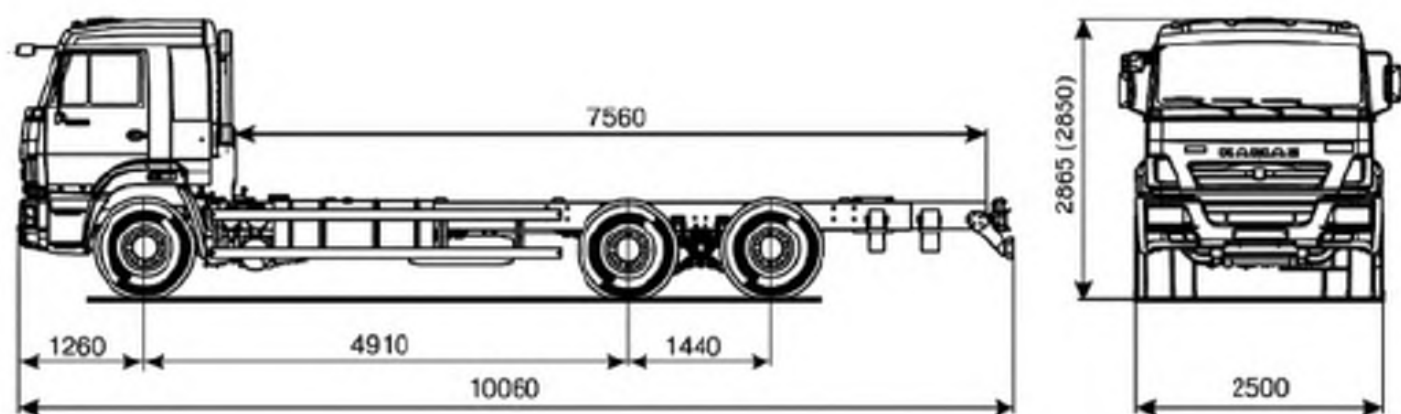
65117-L4 (6X4)

ШАССИ КАМАЗ – 65117-L4 (6X4)

ТЕХНИЧЕСКИЕ ХАРАКТЕРИСТИКИ

Весовые параметры и нагрузки: снаряженная масса шасси, кг	7925				
нагрузка на переднюю ось / нагрузка на заднюю тележку, кг	3775 / 4150				
Допустимая масса надстройки с грузом / полная масса, кг	16000 / 24000				
нагрузка на переднюю ось / нагрузка на заднюю тележку, кг	6000 / 18000				
Полная масса прицепа / Полная масса автопоезда, кг	14000 / 38000				
Двигатель: модель	ISB6.7 300 (Евро-4)				
Тип	дизельный с турбонаддувом, с промежуточным охлаждением наддувочного воздуха				
Система топливоподачи	Common Rail				
Максимальная полезная мощность, кВт (л.с.), при 2300 об/мин	225,6 (307)				
Максимальный полезный крутящий момент, Нм(кгсм), при 1700 об/мин	1110 (112)				
Расположение и число цилиндров	рядное, 6				
Рабочий объем, л / степень сжатия	6,7 / 17,3				
Система питания: вместимость топливного бака, л	500				
Электрооборудование: напряжение, В	24				
Аккумуляторы, В/Ачас / генератор, В/Вт	2x12/190 / 28/2000				
Сцепление: тип	диафрагменное, однодисковое				
Привод	гидравлический с пневмосилителем				
Коробка передач: модель	КАМАЗ-154				
Тип	механическая, 10-ступенчатая				
Управление	механическое, дистанционное				
Передаточные числа на передачах:					
1	2	3	4	5	3X
7,82	4,03	2,50	1,53	1,00	7,38
6,38	3,29	2,04	1,25	0,819	6,02
Главная передача: тип / передаточное отношение	гибридная / 5,43				
Тормоза: привод	пневматический				
Размеры: диаметр барабана / Ширина тормозных накладок, мм	400 / 140				
Колеса и шины: тип	дисковые				
Тип шин	пневматические, камерные или бескамерные				
Размер обода / размер шин	7,5-20 или 7,5-22,5 или 8,25-22,5 10.00 R20 или 11.00 R20 или 11.00 R22.5				
Кабина: тип*	передняя, расположенная над двигателем, с высокой крышей или низкой крышей				
Исполнение	со спальным местом				
Характеристика а/м полной массой 24000 кг: максимальная скорость, не менее, км/ч	100				
Угол преодолеваемого подъема, не менее, % / Внешний габаритный радиус поворота, м	25 (14°) / 11,5				
Дополнительное оборудование:	— тягово-сцепное устройство				

ШАССИ КАМАЗ – 65117-L4 (6X4)



65117-L4 (6X4)

ШАССИ КАМАЗ – 65117-L4 (6X4)

ТЕХНИЧЕСКИЕ ХАРАКТЕРИСТИКИ

Весовые параметры и нагрузки: снаряженная масса шасси, кг	7925				
нагрузка на переднюю ось / нагрузка на заднюю тележку, кг	3775 / 4150				
Допустимая масса надстройки с грузом / полная масса, кг	16000 / 24000				
нагрузка на переднюю ось / нагрузка на заднюю тележку, кг	6000 / 18000				
Полная масса прицепа / Полная масса автопоезда, кг	14000 / 38000				
Двигатель: модель	ISB6.7 300 (Евро-4)				
Тип	дизельный с турбонаддувом, с промежуточным охлаждением наддувочного воздуха				
Система топливоподачи	Common Rail				
Максимальная полезная мощность, кВт (л.с.), при 2300 об/мин	225,6 (307)				
Максимальный полезный крутящий момент, Нм(кгсм), при 1700 об/мин	1110 (112)				
Расположение и число цилиндров	рядное, 6				
Рабочий объем, л / степень сжатия	6,7 / 17,3				
Система питания: вместимость топливного бака, л	500				
Электроснабжение: напряжение, В	24				
Аккумуляторы, В/Ачас / генератор, В/Вт	2x12/190 / 28/2000				
Сцепление: тип	диафрагменное, однодисковое				
Привод	гидравлический с пневмосилителем				
Коробка передач: модель	КАМАЗ-154				
Тип	механическая, 10-ступенчатая				
Управление	механическое, дистанционное				
Передаточные числа на передачах:					
1	2	3	4	5	3X
7,82	4,03	2,50	1,53	1,00	7,38
6,38	3,29	2,04	1,25	0,815	6,02
Главная передача: передаточное отношение	5,43				
Тормоза: привод	пневматический				
Размеры: диаметр барабана / Ширина тормозных накладок, мм	400 / 140				
Подвеска: Передняя	пневматическая, на двух пневмобаллонах				
Задняя	пневматическая, на четырех пневмобаллонах				
Колеса и шины: тип	дисковые				
Тип шин	пневматические, камерные или бескамерные				
Размер обода / размер шин	7.5-20 или 7.5-22.5 или 8.25-22.5 10.00 R20 или 11.00 R20 или 11.00 R22.5				
Кабина: тип*	передняя, расположенная над двигателем, с высокой крышей				
Исполнение	со спальным местом				
Характеристика а/м полной массой 24000 кг: максимальная скорость, не менее, км/ч	100				
Угол преодолеваемого подъема, не менее, % / Внешний габаритный радиус поворота, м	25 (14°) / 11,5				
Дополнительное оборудование:	— автономный воздушный отопитель				