

Общество с ограниченной ответственностью
«Автомобильный завод «ГАЗ»
(ООО «Автозавод «ГАЗ»)

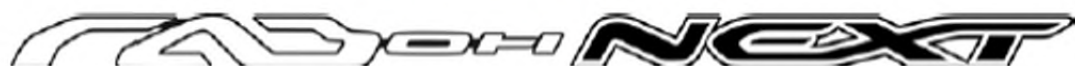
«УТВЕРЖДАЮ»

Руководитель ЦКГА
ООО «ОИЦ»

А.С. Попенко

«_____» октября 2014 г.

АВТОМОБИЛЬ



РУКОВОДСТВО ПО ЭКСПЛУАТАЦИИ

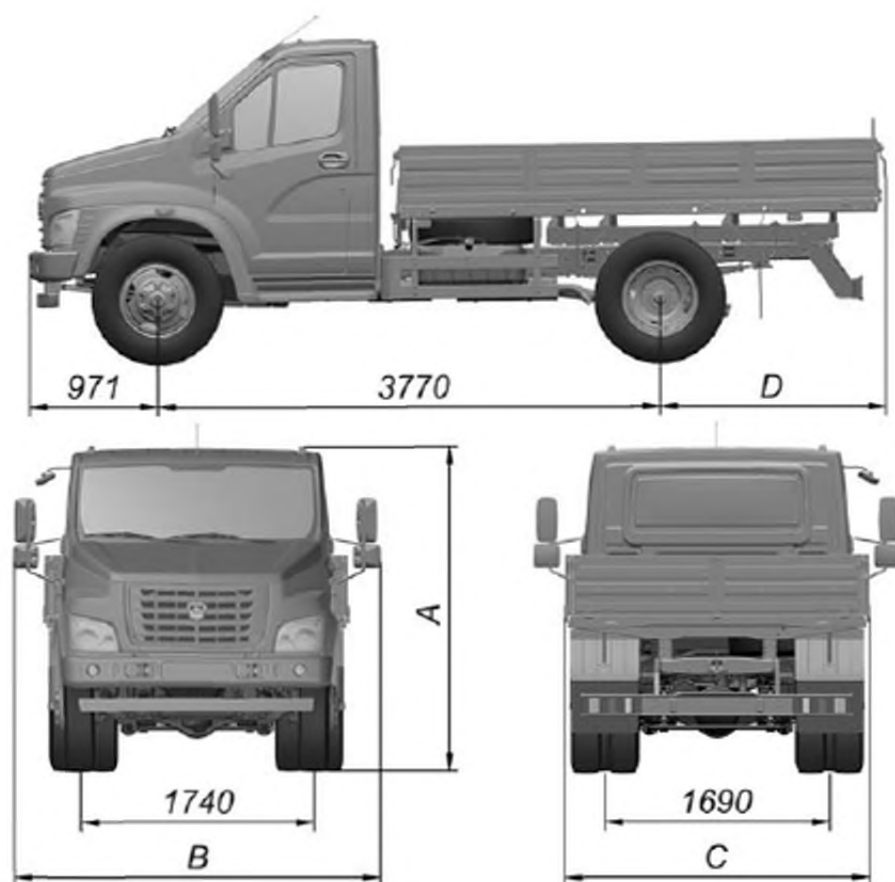
С41R11-3902010 РЭ

Второе издание

г. Нижний Новгород
2014 г.

ОСНОВНЫЕ РАЗМЕРЫ

Автомобиль С41R11, С41R13



A=2400 мм (для автомобиля с шинами 8,25 R20);

A=2335 мм (для автомобиля с шинами 245/70R19.5);

B=2755 мм (для автомобиля со стандартной платформой);

B=2960 мм (для автомобиля с платформой увеличенного размера);

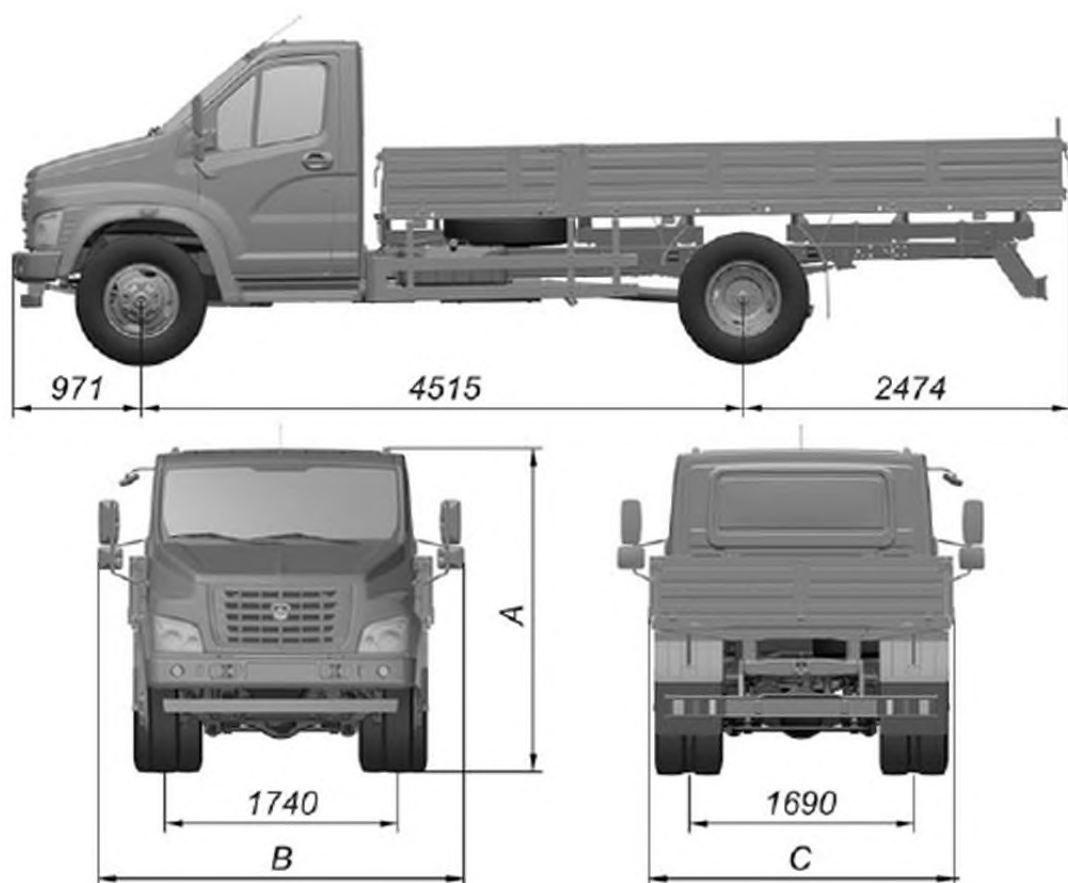
C=2290 мм (для автомобиля со стандартной платформой);

C=2550 мм (для автомобиля с платформой увеличенного размера);

D=1709 мм (для автомобиля со стандартной платформой);

D=1849 мм (для автомобиля с платформой увеличенного размера)

Автомобиль С41R31, С41R33



A=2400 мм (для автомобиля с шинами 8,25 R20);

A=2335 мм (для автомобиля с шинами 245/70R19.5);

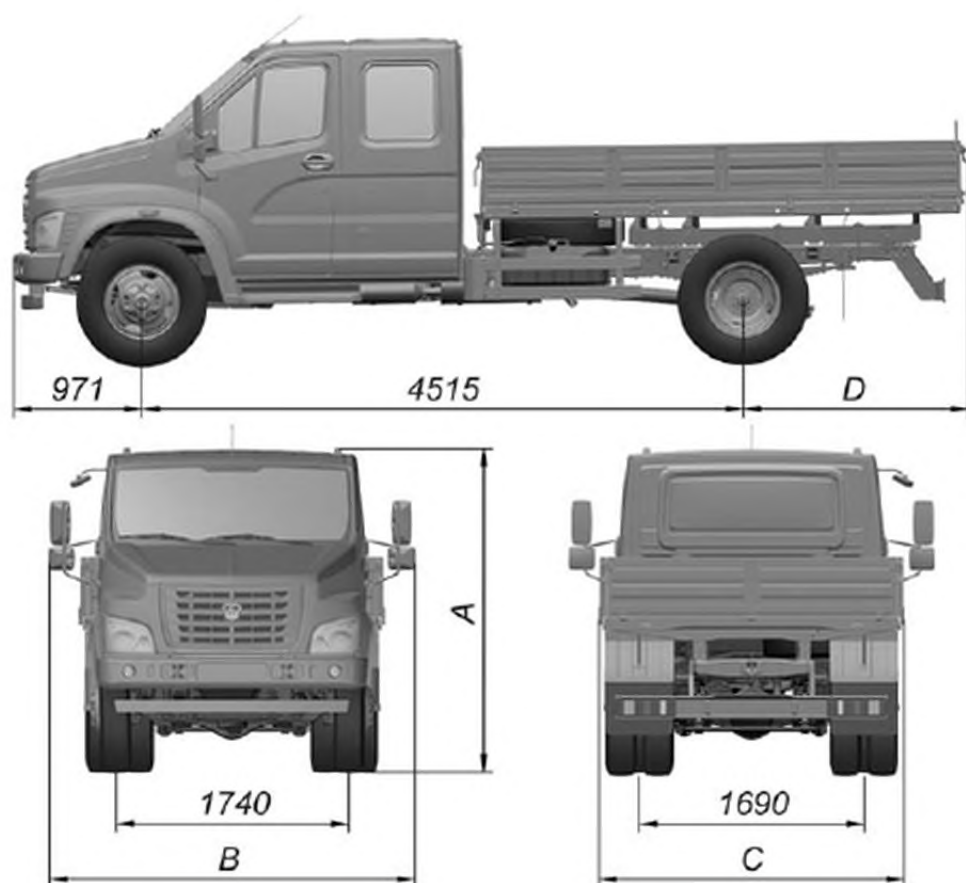
B=2755 мм (для автомобиля со стандартной платформой);

B=2960 мм (для автомобиля с платформой увеличенного размера);

C=2290 мм (для автомобиля со стандартной платформой);

C=2550 мм (для автомобиля с платформой увеличенного размера)

Автомобиль С42R31, С42R33



A=2400 мм (для автомобиля с шинами 8,25 R20);

A=2335 мм (для автомобиля с шинами 245/70R19.5);

B=2755 мм (для автомобиля со стандартной платформой);

B=2960 мм (для автомобиля с платформой увеличенного размера);

C=2290 мм (для автомобиля со стандартной платформой);

C=2550 мм (для автомобиля с платформой увеличенного размера);

D=1709 мм (для автомобиля со стандартной платформой);

D=1849 мм (для автомобиля с платформой увеличенного размера)

ОБЩИЕ ДАННЫЕ

Параметры	Модель автомобиля		
	C41R11	C41R31	C42R31
Количество мест (включая водителя), чел	3	3	7
Полная масса, кг	8700	8700	8700
Масса снаряженного автомобиля, кг			
с платформой без тента	3600	3995	4020
с платформой и с тентом	3700	4145	4120
Грузоподъемность автомобиля, кг			
с платформой без тента	5100	4705	4680
с платформой и с тентом	5000	4555	4580
Дорожный просвет (при полной массе), мм	253	253	253
Минимальный радиус поворота по колею наружного переднего колеса, м	8,2	9,6	9,6
Контрольный расход топлива (замеряется по специальной методике) при движении с постоянной скоростью, л/100 км:			
60 км/ч	14,3	14,3	14,3
80 км/ч	19,3	19,3	19,3
Максимальная скорость автомобиля на горизонтальном участке ровного шоссе, км/ч	105	105	105
Углы свеса (с нагрузкой), град.:			
передний	30	30	30
задний	18	12	18
Максимальный подъем, преодолеваемый автомобилем с полной нагрузкой, %	30	30	30
Погрузочная высота, мм	1300/ 1165*	1300/ 1165*	1300/ 1165*

* Для автомобиля с шинами 245/70R19.5.

Параметры	Модель автомобиля		
	C41R13	C41R33	C42R33
Количество мест (включая водителя), чел	3	3	7
Полная масса, кг	8700	8700	8700
Масса снаряженного автомобиля, кг			
с платформой без тента	3730	4130	4150
с платформой и с тентом	3930	4280	4250
Грузоподъемность автомобиля, кг			
с платформой без тента	4870	4570	4550
с платформой и с тентом	4770	4420	4450
Дорожный просвет (при полной массе), мм	253	253	253
Минимальный радиус поворота по колею наружного переднего колеса, м	8,2	9,6	9,6
Контрольный расход топлива (замеряется по специальной методике) при движении с постоянной скоростью, л/100 км:			
60 км/ч	13,6	13,6	13,6
80 км/ч	18,0	18,0	18,0
Максимальная скорость автомобиля на горизонтальном участке ровного шоссе, км/ч	105	105	105
Углы свеса (с нагрузкой), град.:			
передний	30	30	30
задний	18	12	18
Максимальный подъем, преодолеваемый автомобилем с полной нагрузкой, %	30	30	30
Погрузочная высота, мм	1300/ 1165*	1300/ 1165*	1300/ 1165*

* Для автомобиля с шинами 245/70R19.5.

ДВИГАТЕЛЬ

Модель	Cummins ISF3.8s4R154
Тип	Дизельный, с турбонаддувом и охладителем надувочного воздуха
Количество цилиндров и их расположение	4, рядное
Диаметр цилиндров и ход поршня, мм	102x115
Рабочий объем цилиндров, л	3,76
Степень сжатия	17,2
Максимальная мощность, кВт (л.с.)	112 (152,3)
при частоте вращения коленчатого вала, об/мин	2600
Максимальный крутящий момент, нетто, Н·м (кгс·м)	491 (50,1)
при частоте вращения коленчатого вала, об/мин	1200-1900
Порядок работы цилиндров	1-3-4-2
Частота вращения коленчатого вала в режиме холостого хода, об/мин:	
минимальная ($n_{\text{min. хх}}$)	750±50
повышенная ($n_{\text{пов. хх}}$)	2950
Направление вращения коленчатого вала (наблюдая со стороны вентилятора)	Правое

Модель	ЯМЗ-53441
Тип	Дизельный, с турбонаддувом и охладителем надувочного воздуха
Количество цилиндров и их расположение	4, рядное
Диаметр цилиндров и ход поршня, мм	105x128
Рабочий объем цилиндров, л	4,43
Степень сжатия	17,5
Максимальная мощность, кВт (л.с.)	109,5 (148,9)
при частоте вращения коленчатого вала, об/мин	2300
Максимальный крутящий момент, нетто, Н·м (кгс·м)	490 (49,9)
при частоте вращения коленчатого вала, об/мин	1200-2100
Порядок работы цилиндров	1-3-4-2
Частота вращения коленчатого вала в режиме холостого хода, об/мин:	
минимальная ($n_{\text{min. хх}}$)	700±50
повышенная ($n_{\text{пов. хх}}$)	2800
Направление вращения коленчатого вала (наблюдая со стороны вентилятора)	Правое

ТРАНСМИССИЯ

Сцепление	Однодисковое, сухое, с гидравлическим приводом
Коробка передач	Механическая, 5-ступенчатая, с синхронизаторами на 2, 3, 4 и 5 передачах Передаточные числа: I передача – 6,555 II передача – 3,933 III передача – 2,376 IV передача – 1,442 V передача – 1,000 Задний ход – 5,735
Карданная передача	Два вала с тремя карданными шарнирами и промежуточной опорой
Задний мост: главная передача	Гипоидная, передаточное число – 4,556 (для автомобилей с колесами 6,0Б-20 и шинами 8,25R20); 3,9 (для автомобилей с колесами 6.75x19.5 и шинами 245/70R19.5)
дифференциал	Конический, шестеренчатый

РУЛЕВОЕ УПРАВЛЕНИЕ

Рулевой механизм	Интегральный (с ГУР) с передачей «винт-шариковая гайка-рейка-сектор»
Насос ГУР	Пластинчатый, двухкратного действия
Рулевая колонка	Регулируемая по углу наклона

ТОРМОЗНОЕ УПРАВЛЕНИЕ

Рабочая тормозная система	Двухконтурная с пневматическим приводом
Тормозные механизмы	Дисковые
Запасная тормозная система	Каждый контур рабочей тормозной системы
Стояночная тормозная система	С пневматическим приводом тормозных камер с пружинными энергоаккумуляторами, установленными на дисковых тормозах задних колес

ЭЛЕКТРООБОРУДОВАНИЕ

Тип электрооборудования	Постоянного тока, однопроводное.
	Отрицательные выводы источников питания и потребителей соединены с корпусом
Номинальное напряжение, В	12
Генератор:	
с двигателем Cummins	5272634
с двигателем ЯМЗ	AAN8173
Стартер:	
с двигателем Cummins	5263797
с двигателем ЯМЗ	AZF4209
Аккумуляторная батарея	Две (6СТ-110)

КАБИНА И ПЛАТФОРМА

Кабина	Металлическая, двухдверная, трехместная (для С41R11, С41R31, С41R13 и С41R33) Металлическая, трехдверная, семиместная (для С42R31 и С42R33)
Платформа	Металлическая, с откидным задним и боковыми бортами
Габаритные размеры платформы (внутренние), мм:	
длина	3529/3726* (для С41R11 и С41R13, С42R31 и С42R33) 5035 (для С41R31, С41R33)
ширина	2201/2471*
высота	432

* Для автомобиля с платформой увеличенного размера.