

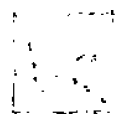
30.35.7  
С/6

# **Современные грузовые автотранспортные средства**

## **Справочник**

Издание второе переработанное и дополненное

143250



АГЕНТСТВО  
**«ДОРИНФОРМСЕРВИС»**

**МОСКВА**

**2004**

БИБЛИОТЕКА  
ИВАНСКОГО  
АВТОТРАНСПОРТНОГО  
КОЛЛЕДЖА



# ЗИЛ-5301А0

## Автомобиль бортовой

### ВЕСОВЫЕ ПАРАМЕТРЫ

Масса а снаряженном состоянни, кг ..... 3695  
     В т.ч. на переднюю ось, кг ..... 1900  
     В т.ч. на заднюю ось, кг..... 1795  
 Грузоподъемность, кг..... 3000 (3255)\*  
 Допустимая полная масса, кг ..... 6950  
     В т.ч. на переднюю ось..... 2225 (2350)\*  
     В т.ч. на заднюю ось ..... 4725 (4900)\*  
 Полная масса автопоезда, кг ..... —

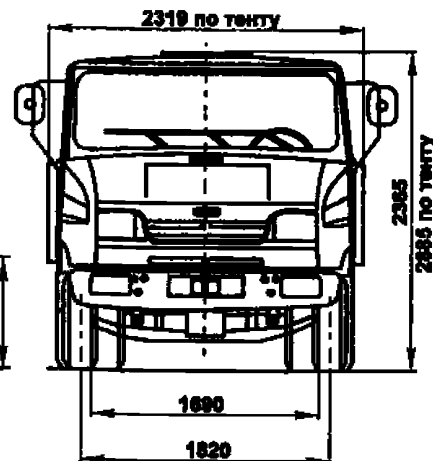
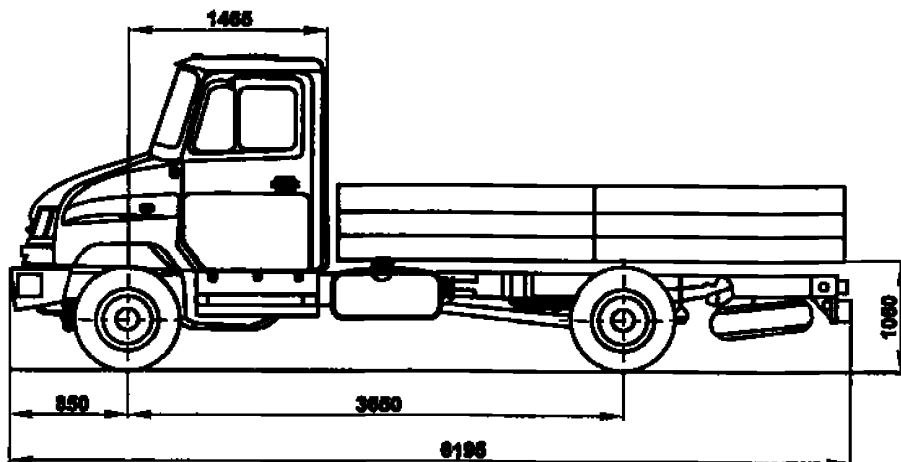
\* Допускается конструкцией.

### Примечание:

Бортовой автомобиль предназначен для перевозки грузов в городских условиях. Платформа с деревянным полом, металлическими бортами. Автомобиль может дополнительно комплектоваться предпусковым подогревателем, каркасом с тентом.

### ОБЩИЕ ТЕХНИЧЕСКИЕ ДАННЫЕ

Колесная формула ..... 4x2/2  
 Кабина ..... 3-х местная  
 Макс. скорость км/ч ..... 95  
 Радиус поворота, м ..... 7,0  
 Макс. преодолеваемый подъем, % ..... —  
 Коробка передач..... Мех, 5-ст  
 Расход топлива, л ..... 12  
 Емкость топл. бака, л..... 125  
 Борт. напряжение, в ..... 12  
 Шины ..... 225/75R16C  
 Тип двигателя ..... Диз. (т.н.)  
     ..... Д-245.12С ММЗ (Евро-1)  
 Расположение и число цилиндров ..... Р4  
 Объем, л ..... 4,75  
 Мощность, кВт (л.с.) ..... 80 (108,8)  
 Крут. момент, Н/м..... 350



Продолжение таблицы.



## Весовые и габаритные параметры автомобилей ЗИЛ

N п/п	Марка (модель)	Схема на странице	Тип АТС	Колесная формула	Колесная база, мм	Допустимая полная масса, кг		Грузоподъем- ность / нагрузка на ССУ, кг	Распределение нагрузки на дорогу, кг				Радиус поворота, м	Габаритные размеры, мм			N п/п
						Авто- мобиля	Авто- поезда		перед. ось	задняя ось (тележка)	перед. ось	задняя ось (тележка)		Длина	Ширина	Высота	
22	<b>ЗИЛ—478102</b>	<b>49</b>	Автомобиль бортовой (термокузов)	4x2/2	4500	12000	21000	5250 (5475)*	3110	3415	4000	8000	8	7660	2500	3600	22
23	<b>ЗИЛ—478112</b>	—	Автомобиль бортовой (термокузов)	4x2/2	3800	11000	20000	5605	2275	3120	3000	8000	6,9	6820	2500	3630	23
24	<b>ЗИЛ—478740</b>	—	Автомобиль-Фургон	4x4/1	4140	8120	—	2400 (3165)*	2850	2105	4060	4060	8,6	6520	2475	2810	24
25	<b>ЗИЛ—494560</b>	—	Шасси автомобиля	4x2/2	3800	11200	19200 (20200)*	7060 (7285)*	2190	1725	3000	8200	6,9	6275	2422	2700	25
26	<b>ЗИЛ—5301А0</b>	<b>50</b>	Автомобиль бортовой	4x2/2	3650	6950	—	3000 (3255)*	1900	1795	2225 (2350)*	4725 (4900)*	7,0	6195	2319	2365	26
27	<b>ЗИЛ—5301Б0</b>	—	Шасси автомобиля	4x2/2	3650	6950	—	3780 (3945)*	1870	1135	2225 (2350)*	4725 (4900)*	7,0	6165	2210	2365	27
28	<b>ЗИЛ—5301ВА</b>	<b>51</b>	Автомобиль бортовой (термокузов)	4x2/2	4250	6950	—	2300 (2500)*	1970	2480	2180 (2350)*	4770 (4900)*	7,8	6773	2180	3296	28
29	<b>ЗИЛ—5301ЕС</b>	—	Автомобиль-Фургон	4x2/2	4505	6950	—	2588	2096	2266	2430 (2350)*	4520 (4900)*	8	7885	2210	2800	29
30	<b>ЗИЛ—5301И0</b>	<b>52</b>	Автомобиль бортовой (термокузов)	4x2/2	4250	6950	—	2350 (2500)*	2015	2435	2430 (2350)*	4520 (4900)*	7,8	6885	2260	3296	30
31	<b>ЗИЛ—5301НС</b>	—	Автомобиль-Фургон	4x2/2	3245	6950	—	3204	2046	1700	2210 (2350)*	4740 (4900)*	6,5	5320	2210	2800	31
32	<b>ЗИЛ—5301СС</b>	<b>53</b>	Автомобиль-Фургон	4x2/2	3650	6950	—	2880 (3000)*	2070	2000	2210 (2350)*	4740 (4900)*	7	6600	2210	2800	32
33	<b>ЗИЛ—5301Т0</b>	<b>54</b>	Автомобиль бортовой	4x2/2	4250	6950	—	2460 (2690)*	2300	2190	2625 (2350)*	4325 (4900)*	7,8	7185	2319	2365 (по тенгу)	33
34	<b>ЗИЛ—5301ЧА</b>	<b>55</b>	Автомобиль-эвакуатор	4x2/2	4250	6950	—	2860	2170	1920	2180 (2350)*	4770 (4900)*	8	7600	2437	2369	34
35	<b>ЗИЛ—534330</b>	<b>56</b>	Автомобиль бортовой	4x2/2	4500	14500	26000	8000 (8225)*	3615	2660	4500	10000	8	7645	2500	2700	35
36	<b>ЗИЛ—541730</b>	<b>57</b>	Седелный тягач	4x2/2	4500	14500	25000	8100 (8320)*	3640	2540	4500	10000	8	6600	2490	2740	36
37	<b>ЗИЛ—541760</b>	<b>58</b>	Седелный тягач	4x2/2	3800	14500	25000	8100 (8750)*	3380	2370	4500	10000	6,9	5890	2490	2740	37
38	<b>ЗИЛ—630900</b>	<b>59</b>	Автомобиль бортовой	6x4/2	4610+1400	18110	—	10000 (10225)*	3700	4185	4500	13610	10,5	9037	2500	2660	38
39	<b>ЗИЛ—630902</b>	—	Шасси автомобиля	6x4/2	4610+1400	19200	—	12165 (12390)*	3530	3280	4500	14700	10,5	8870	2422	2700	39
40	<b>ЗИЛ—6309Н0</b>	—	Автомобиль бортовой	6x4/2	4610+1400	18100 (18225)*	29500 (29725)*	10100	3800	4200	4500	13600	10,5	9037	2500	2660	40
41	<b>ЗИЛ—640900</b>	<b>60</b>	Седелный тягач	6x4/2	3800+1400	18170	33030	10770 (11350)*	4050	3350	4400	13770	10,1	7023	2422	2700	41
42	<b>ЗИЛ—640902</b>	—	Шасси автомобиля	6x4/2	3800+1400	19200	—	12490	3510	3200	4500	14700	10,1-10,5	7023	2422	2700	42

\* Допускается конструкцией

Продолжение таблицы.



## Технические и эксплуатационные параметры автомобилей ЗИЛ

№ п/п	Марка (модель)	Схема на странице	Тип АТС	Двигатель	Расположение и число цилиндров	Рабочий объем двигателя, л.	Мощность, кВт (л.с)	Крутящий момент Н/м	Коробка передач.	Кабина	Шины	Макс. скорость км/ч	Объем топливных баков, л.	№ п/п
22	ЗИЛ—478102	49	Автомобиль бортовой (термокузов)	Диз. ЗИЛ-645	V8	8,74	136 (185)	510	Мех, 9-ст	3-х местная	260R508	95	170	22
23	ЗИЛ—478112	—	Автомобиль бортовой (термокузов)	Карб. ЗИЛ-508.10	V8	6	110 (150)	402	Мех, 5-ст	3-х местная	260R508	90	170	23
24	ЗИЛ—478740	—	Автомобиль-Фургон	Диз. (т.н.п.о.) Д-245.12-90 ММЗ (Евро-1)	P4	4,75	80 (108,8)	350	Мех, 5-ст	3-х местная	12.00R20	70	170	24
25	ЗИЛ—494560	—	Шасси автомобиля	Карб. ЗИЛ-508.10	V8	6	110 (150)	402	Мех. 5-ст	3-х местная	260R508	90	170	25
26	ЗИЛ—5301А0	50	Автомобиль бортовой	Диз. (т.н.) Д-245.12С ММЗ (Евро-1)	P4	4,75	80 (108,8)	350	Мех, 5-ст	3-х местная	225/75R16С	95	125	26
27	ЗИЛ—5301Б0	—	Шасси автомобиля	Диз. (т.н.) Д-245.12С ММЗ (Евро-1)	P4	4,75	80 (108,8)	350	Мех, 5-ст	3-х местная	225/75R16С	95	125	27
28	ЗИЛ—5301ВА	51	Автомобиль бортовой (термокузов)	Диз. (т.н.) Д-245.12С ММЗ (Евро-1)	P4	4,75	80 (108,8)	350	Мех, 5-ст	2-х мест.+2 сп. м.	225/75R16С	95	125	28
29	ЗИЛ—5301ЕС	—	Автомобиль-Фургон	Диз. (т.н.) Д-245.12С ММЗ (Евро-1)	P4	4,75	80 (108,8)	350	Мех, 5 ст.	3-х местная	225/75R16С	95	125	29
30	ЗИЛ—5301И0	52	Автомобиль бортовой (термокузов)	Диз. (т.н.) Д-245.12С ММЗ (Евро-1)	P4	4,75	80 (108,8)	350	Мех, 5-ст	3-х местная	225/75R16С	95	125	30
31	ЗИЛ—5301НС	—	Автомобиль-Фургон	Диз. (т.н.) Д-245.12С ММЗ (Евро-1)	P4	4,75	80 (108,8)	350	Мех, 5 ст.	3-х местная	225/75R16С	95	125	31
32	ЗИЛ—5301СС	53	Автомобиль-Фургон	Диз. (т.н.) Д-245.12С ММЗ (Евро-1)	P4	4,75	80 (108,8)	350	Мех, 5 ст.	3-х местная	225/75R16С	95	125	32
33	ЗИЛ—5301ТО	54	Автомобиль бортовой	Диз. (т.н.) Д-245.12С ММЗ (Евро-1)	P4	4,75	80 (108,8)	350	Мех, 5-ст	7-и местная	225/75R16С	95	125	33
34	ЗИЛ—5301ЧА	55	Автомобиль-эвакуатор	Диз. (т.н.) Д-245.12С ММЗ (Евро-1)	P4	4,75	80 (108,8)	350	Мех, 5-ст	3-х местная	225/75R16С	90	125	34
35	ЗИЛ—534330	56	Автомобиль бортовой	Диз. ЯМЗ-236 А	V6	11,15	143 (195)	716	Мех, 8-ст	3-х местная	280R508	96 (90)	170	35
36	ЗИЛ—541730	57	Седельный тягач	Диз. ЯМЗ-236 А	V6	11,15	143 (195)	716	Мех, 8-ст	3-х мест.+2 сп. м.	280R508	90	170 (300)	36
37	ЗИЛ—541780	58	Седельный тягач	Диз. ЯМЗ-236 А	V6	11,15	143 (195)	716	Мех, 8-ст	3-х местная	280R508	90	170	37
38	ЗИЛ—630900	59	Автомобиль бортовой	Диз. ЯМЗ-236 А	V6	11,15	143 (195)	716	Мех, 8-ст	3-х местная	260R508	85	170	38
39	ЗИЛ—630902	—	Шасси автомобиля	Диз. ЯМЗ-236 А	V6	11,15	143 (195)	716	Мех, 8-ст	3-х местная	260R508	85	170	39
40	ЗИЛ—6309НО	—	Автомобиль бортовой	Диз. (т.н.п.о.) ЯМЗ-236НЕ (Евро-1)	V6	11,15	169 (230)	882	Мех. 8-ст	3-х местная	280R508	100	170	40
41	ЗИЛ—640900	60	Седельный тягач	Диз. ЯМЗ-236 А	V6	11,15	143 (195)	716	Мех, 8-ст	2-х мест.+2 сп. м.	260R508	80	170	41
42	ЗИЛ—640902	—	Шасси автомобиля	Диз. ЯМЗ-236 А	V6	11,15	143 (195)	716	Мех, 8-ст	3-х местная	260R508	85	170	42