

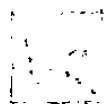
30.350.4
С 76

Современные грузовые автотранспортные средства

Справочник

Издание второе переработанное и дополненное

058841



АГЕНТСТВО
«ДОРИНФОРМСЕРВИС»

МОСКВА

2004

БИБЛИОТЕКА
ИВАНСКОГО
АВТОТРАНСПОРТНОГО
КОЛЛЕДЖА



МАЗ-544008-030-011

Седельный тягач (год выпуска 2000)

ВЕСОВЫЕ ПАРАМЕТРЫ

Масса в снаряженном состоянии, кг 8050
 В т.ч. на переднюю ось, кг 5450
 В т.ч. на заднюю ось, кг 2600
 Допустимая нагрузка на ССУ, кг.. 8900 (10700)*
 Допустимая полная масса, кг... 16950 (18750)*
 В т.ч. на переднюю ось 6950 (7250)*
 В т.ч. на заднюю ось 10000 (11500)*
 Полная масса автопоезда, кг... 40000 (44000)*

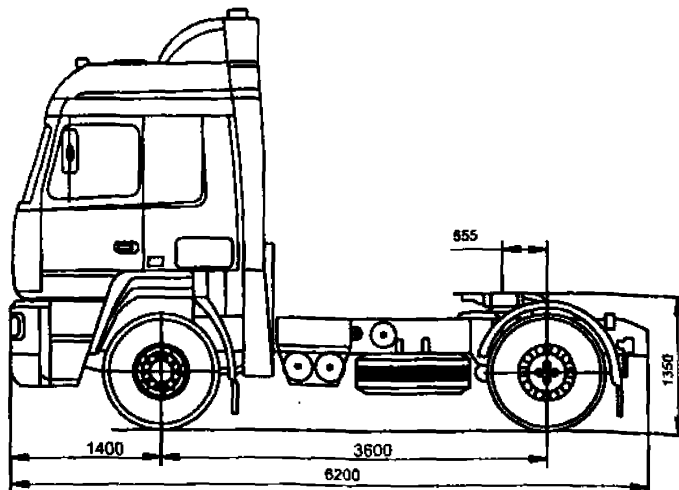
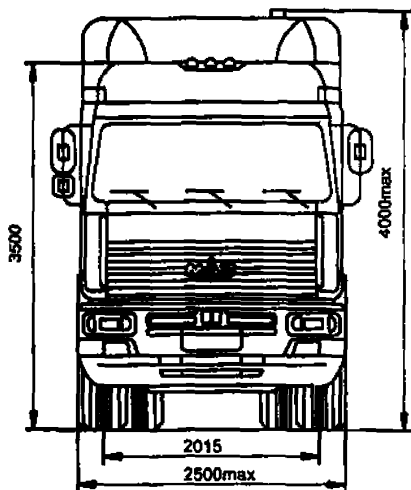
ОБЩИЕ ТЕХНИЧЕСКИЕ ДАННЫЕ

Колесная формула 4x2/2
 Кабина 2-х местная+спал.
 Макс. скорость км/ч 100
 Радиус поворота, м 9
 Макс. преодолеваемый подъем, % —
 Коробка передач Мех. 9-ст
 Расход топлива, л 33,5
 Емкость топл. бака, л 500
 Борт. напряжение, в 24
 Шины 315/80R22,5
 Тип двигателя Диз. (т.н. п.о.)
 ЯМЗ-7511 (Евро-2)
 Расположение и число цилиндров V8
 Объем, л 14,86
 Мощность, кВт (л.с.) 294 (400)
 Крут. момент, Н/м 1715

* Допускается конструкцией.

Примечание:

Седельный тягач нового поколения имеет модификацию МАЗ-544008-030-020. Передняя подвеска на параболических малолистовых рессорах, задняя — рессорная. Дополнительно: ASR (электронная система противобуксования) независимый предпусковой подогреватель; пневматическая подвеска кабины.



Продолжение таблицы.

Весовые и габаритные параметры автомобилей МАЗ



N п/п	Марка (модель)	Схема на странице	Тип АТС	Колесная формула	Колесная база, мм	Допустимая полная масса, кг		Грузоподъем- ность/ нагрузка на ССУ (коник), кг	Распределение нагрузки на дорогу, кг				Радиус поворота, м	Габаритные размеры, мм			N п/п
						Автомобиля	Автопоезда		снаряженная масса		полная масса			Длина	Ширина	Высота	
						передняя ось	задняя ось (тележка)	перед. ось	задняя ось (тележка)								
23	МАЗ—543302-2120	129	Сед. тягач	4x2/2	3300	15350	25350	8650	4200	2500	5350	10000	8,6	5535	2500	2925	23
24	МАЗ—54331	—	Сед. тягач	4x2/2	3300	15100	25100	8570	3970	2560	5100	10000	8,6	5535	2500	2925	24
25	МАЗ—543400-030	—	Тягач-лесовоз	4x4/2	3950	16000	34000	6950	5300	3750	5500	10500	10,3	6400	2500	3000	25
26	МАЗ—5434-020	—	Тягач-лесовоз	4x4/2	3750	16000	34000	6950	5300	3750	6000	10000	10,3	6600	2500	3700	26
27	МАЗ—543403-220	130	Тягач-лесовоз	4x4/2	3750	15500 (16000)*	34000	7130	5210	3660	6000	10000	10,3	6600	2500	3700	27
28	МАЗ—543403-2120	—	Тягач-лесовоз	4x4/2	3750	16000	34000	6630	5210	4160	6000	10000	10,3	6600	2500	3700	28
29	МАЗ—544008-030-011	131	Сед. тягач	4x2/2	3600	16950 (18750)*	40000 (44000)*	8900 (10700)*	5450	2600	6950 (7250)*	10000 (11500)*	9	6000	2500	4000	29
30	МАЗ—544020-020-020	—	Сед. тягач	4x2/2	3600	16500 (18300)*	40000 (44000)*	8900 (10700)*	5000	2600	6500 (6800)*	10000 (11500)*	9	6000	2500	4000	30
31	МАЗ—544069-320-020	—	Сед. тягач	4x2/2	3600	16500 (18300)*	40000 (44000)*	8900 (10700)*	5000	2600	6500 (6800)*	10000 (11500)*	9	6000	2500	4000	31
32	МАЗ—5516-021	132	Самосвал	6x4/2	3350+1400	33000	—	20300	5250	7450	7000	26000	8,6	7550	2500	3100	32
33	МАЗ—551603-2121	—	Самосвал	6x4/2	3350+1400	33000	—	20300	5250	7450	7000	26000	8,6	7550	2500	3100	33
34	МАЗ—551605-2125	133	Самосвал	6x4/2	3350+1400	33000	—	20200	5350	7450	7000	26000	8,6	7770	2550	3100	34
35	МАЗ—551650-2131	134	Самосвал	6x6/2	3900+1400	33000	—	19375	5700	7925	7000	26000	10,1	8130	2500	3400	35
36	МАЗ—555102-2120	135	Самосвал	4x2/2	3300	18000	—	10000	4600	3400	6500	11500	8,6	6000	2500	2950	36
37	МАЗ—555102-2125	136	Самосвал	4x2/2	3300	18000	33000	9500	4500	3850	6500	11500	8,6	6000	2500	2850	37
38	МАЗ—555130-2120	—	Самосвал	4x4/2	3750	16000 (17500)*	—	7000 (8500)*	5000	4000	6000	10000 (11500)*	10,1	6430	2500	3120	38
39	МАЗ—5552	137	Самосвал	4x2/2	3660	18200	31600	9150	5000	4050	6700	11500	8	6600	2500	3200	39
40	МАЗ—555402-220	—	Самосвал	4x2/2	3750	16000 (17500)*	—	7250 (8750)*	4750	4000	6000	10000 (11500)*	10,1	6430	2500	3120	40
41	МАЗ—630300-2121	—	Бортовой	6x4/2	4590+1400	24500 (26500)*	44500 (46500)*	12700 (14700)*	5150	6650	6500	18000 (20000)*	12,5	10230	2500	4000	41
42	МАЗ—630300-2127	138	Сортиментовоз	6x4/2	5100+1400	24500	44500	13300	5070	6130	5500	19000	12,5	10600	2500	3500	42
43	МАЗ—6303-021	—	Бортовой	6x4/2	4590+1400	24500 (26500)*	42000	12700 (14700)*	5150	6650	6500	18000 (20000)*	12,5	10230	2500	4000	43
44	МАЗ—6303-026	139	Сортиментовоз	6x4/2	4590+1400	24500 (28700)*	44500 (48000)*	13200 (17400)*	5170	6130	6500 (6700)*	18000 (22000)*	12,5	10350	2500	3350	44

* Допускается конструкцией

См. продолжение на следующей странице

Продолжение таблицы.



Технические и эксплуатационные параметры автомобилей МАЗ

N п/п	Марка (модель)	Схема на странице	Тип АТС	Двигатель	Число и располож. цилиндров	Рабочий объем двигателя, л.	Мощность, кВт (л.с.)	Крутящ. момент Н/м	Коробка передач.	Кабина	Шины	Макс. скорость км/ч	Максимально преодолеваемый подъем, %	Объем топливных баков, л.	N п/п
23	МАЗ—543302-2120	129	Сед. тягач	Диз. (т.н. п.о.) ЯМЗ-236НЕ (Евро-1)	V6	11,15	169 (230)	882	Мех. 5-ст	2 мест.	11,00R20	95	—	200	23
24	МАЗ—54331	—	Сед. тягач	Диз. ЯМЗ-236М2	V6	11,15	132 (180)	667	Мех. 5-ст	2 мест.	11,00R20	83	—	200	24
25	МАЗ—543400-030	—	Тягач-лесовоз	Диз. ЯМЗ-238М2	V8	14,86	176 (240)	883	Мех. 5-ст	2 мест.	12,00R20	84	—	—	25
26	МАЗ—5434-020	—	Тягач-лесовоз	Диз. ЯМЗ-238М2	V8	14,86	176 (240)	883	Мех. 8-ст	2 мест.	12,00R20	70	—	350	26
27	МАЗ—543403-220	130	Тягач-лесовоз	Диз. (т.н. п.о.) ЯМЗ-236БЕ2 (Евро-2)	V6	11,15	184 (250)	1078	Мех. 8-ст	2 мест.	12,00-20	68	—	350	27
28	МАЗ—543403-2120	—	Тягач-лесовоз	Диз. (т.н. п.о.) ЯМЗ-236БЕ (Евро-1)	V6	11,15	184 (250)	1080	Мех. 8-ст	2 мест.	12,00R20	68	—	—	28
29	МАЗ—544008-030-011	131	Сед. тягач	Диз. (т.н. п.о.) ЯМЗ-7511 (Евро-2)	V8	14,86	294 (400)	1715	Мех. 9-ст	2 мест.+спал.	315/80R22,5	100	—	500	29
30	МАЗ—544020-020-020	—	Сед. тягач	Диз. (т.н. п.о.) MAN D2866 LF20 (Евро-2)	P6	12	294 (400)	1730	Мех. 16-ст	2 мест.+спал.	315/80R22,5	100	—	500	30
31	МАЗ—544069-320-020	—	Сед. тягач	Диз. (т.н. п.о.) MAN D2866 LF25 (Евро-3)	P6	12	301 (410)	1850	Мех. 16-ст	2 мест.+спал.	315/80R22,5	100	—	500	31
32	МАЗ—5516-021	132	Самосвал	Диз. (т.н.) ЯМЗ-238Д	V8	14,86	243 (330)	1225	Мех. 8-ст	2 мест.	12,00R20	92	—	—	32
33	МАЗ—551603-2121	—	Самосвал	Диз. (т.н. п.о.) ЯМЗ-236БЕ (Евро-1)	V6	11,15	184 (250)	1030	Мех. 8-ст	2 мест.	12,00R20	91	25	350	33
34	МАЗ—551605-2125	133	Самосвал	Диз. (т.н. п.о.) ЯМЗ-238ДЕ (Евро-1)	V8	14,86	243 (330)	1225	Мех. 8-ст	2 мест.	12,00R20	92	28	350	34
35	МАЗ—551650-2131	134	Самосвал	Диз. (т.н. п.о.) ЯМЗ-238ДЕ (Евро-1)	V8	14,86	243 (330)	1225	Мех. 9-ст	2 мест.+спал.	12,00R20	74	42	350	35
36	МАЗ—555102-2120	135	Самосвал	Диз. (т.н. п.о.) ЯМЗ-236НЕ (Евро-1)	V6	11,15	169 (230)	882	Мех. 5-ст	2 мест.	12,00R20	91	29	200	36
37	МАЗ—555102-2125	136	Самосвал	Диз. (т.н. п.о.) ЯМЗ-236НЕ (Евро-1)	V6	11,15	169 (230)	882	Мех. 5-ст	2 мест.	12,00R20	83	32 (18)	200	37
38	МАЗ—555130-2120	—	Самосвал	Диз. (т.н. п.о.) ЯМЗ-236НЕ (Евро-1)	V6	11,15	169 (230)	882	Мех. 5-ст	2 мест.	12,00R20	68	—	350	38
39	МАЗ—5552	137	Самосвал	Диз. (т.н.) ЯМЗ-238Д	V8	14,86	243 (330)	1225	Мех. 5-ст	2 мест.	12,00R20	85	—	350	39
40	МАЗ—555402-220	—	Самосвал	Диз. (т.н. п.о.) ЯМЗ-236НЕ2 (Евро-2)	V8	11,15	169 (230)	882	Мех. 5-ст	2 мест.	12,00R20	75	—	—	40
41	МАЗ—630300-2121	—	Бортовой	Диз. (т.н. п.о.) ЯМЗ-238ДЕ (Евро-1)	V8	14,86	243 (330)	1225	Мех. 8-ст	2 мест.+спал.	11,00R20	100	—	350	41
42	МАЗ—630300-2127	138	Сортиментовоз	Диз. (т.н. п.о.) ЯМЗ-238ДЕ (Евро-1)	V8	14,86	243 (330)	1225	Мех. 8-ст	2 мест.+спал.	12,00R20	80	—	500	42
43	МАЗ—6303-021	—	Бортовой	Диз. (т.н.) ЯМЗ-238Д	V8	14,86	243 (330)	1225	Мех. 8-ст	2 мест.+спал.	11,00R20	100	—	—	43
44	МАЗ—6303-026	139	Сортиментовоз	Диз. (т.н.) ЯМЗ-238Д	V8	14,86	243 (330)	1180	Мех. 8-ст	2 мест.+спал.	12,00R20	75	—	350	44

См. продолжение на следующей странице