

39.35.4
С/6

Современные грузовые автотранспортные средства

Справочник

Издание второе переработанное и дополненное

143.250

143.250



АГЕНТСТВО
«ДОРИНФОРМСЕРВИС»

МОСКВА

2004

БИБЛИОТЕКА
ИВАНСКОГО
АВТОТРАНСПОРТНОГО
КОЛЛЕДЖА

КамАЗ-6460**Седельный тягач (год выпуска 2001)****ВЕСОВЫЕ ПАРАМЕТРЫ**

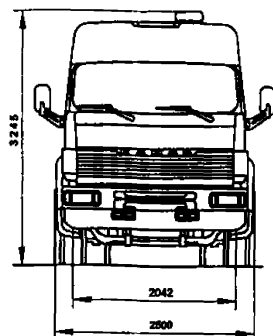
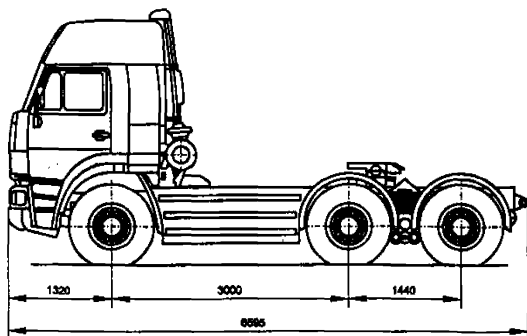
Масса в снаряженном состоянии, кг	8850
В т.ч. на переднюю ось, кг	4350
В т.ч. на заднюю тележку, кг	4500
Допустимая нагрузка на ССУ, кг	17150
Допустимая полная масса, кг	26000
В т.ч. на переднюю ось	6000
В т.ч. на заднюю тележку	20000
Полная масса автопоезда, кг	46000

Примечание:

Автомобиль предназначен для международных и междугородних перевозок с кабиной повышенной комфортности. Передняя подвеска — рессорная, задняя — рессорно-балансирная. Тормозная система барабанного типа с ABS. Имеет межколесную блокировку. Установлен предпусковой подогреватель.

ОБЩИЕ ТЕХНИЧЕСКИЕ ДАННЫЕ

Колесная формула	6x4/2
Кабина	3-х местная+2спал.
Макс. скорость км/ч	90
Радиус поворота, м	—
Макс. преодолеваемый подъем, %	18
Коробка передач	Мех. 16-ст
Расход топлива, л	—
Емкость топл. бака, л	600
Борт. напряжение, в	24
Шины	315/70R22.5
Тип двигателя	Диз. (т.н. п.о.)
	КамАЗ-740,50-360 (Евро-2)
Расположение и число цилиндров	V8
Объем, л	11,76
Мощность, квт (л.с.)	265 (360)
Крут. момент, Н/м	1431

**КАМАЗ**



Весовые и габаритные параметры автомобилей КАМАЗ

N п/п	Марка (модель)	Схема на странице	Тип АТС	Колесная формула	Колесная база, мм	Допустимая полная масса, кг		Грузоподъем- ность/ нагрузка на ССУ, кг	Распределение нагрузки на дорогу, кг				Радиус поворота, м	Габаритные размеры, мм			N п/п
						Автомобиля	Автопоезда		снаряженная масса		полная масса			Длина	Ширина	Высота	
									передняя ось	задняя ось (тележка)	перед. ось	задняя ось (тележка)					
1	КамАЗ—43114	66	Автомобиль бортовой (тент)	6x6/1	3340+1320	15450	27450	6420	4500	4530	5380	10040	11,3	7960	2500	3110	1
2	КамАЗ—43118	67	Автомобиль бортовой (тент)	6x6/1	3690+1320	20700	32700	10300	4700	5700	5550	15150	11,5	8835	2500	3600	2
3	КамАЗ—43253	68	Шасси автомобиля	4x2/2	4200	15200	—	9510	3645	2045	6000	9200	10	7065	2500	3110	3
4	КамАЗ—4326	—	Автомобиль бортовой (тент)	4x4/1	4200	11600	18600	3575	4500	3525	5600	6000	11,3	7850	2500	3150	4
5	КамАЗ—44108	69	Седелный тягач	6x6/1	3690+1320	19000	32000	10150	4840	4010	5435	13565	11,5	7355	2500	3345	5
6	КамАЗ—53205	—	Шасси автомобиля	6x4/2	3190+1320	15600	27100	9080	3270	3250	4460	11140	9,3	7340	2500	2960	6
7	КамАЗ—53215	70	Автомобиль бортовой (тент)	6x4/2	3700+1320	19355	33355	11000	3625	4730	4220	15135	9,8	8610	2500	3330	7
8	КамАЗ—53228	—	Шасси автомобиля	6x6/1	3340+1320	24000	—	16035	4025	3940	6000	18000	11,3	7850	2500	3245	8
9	КамАЗ—53229	71	Шасси автомобиля	6x4/2	3690+1320	24000	—	16800	3600	3600	6000	18000	10	8000	2500	2855	9
10	КамАЗ—53605	—	Автомобиль-самосвал	4x2/2	3950	16500 (20000)*	30500 (34000)*	7650 (11000)*	4550	4300	6500 (7000)*	10000 (13000)*	—	6635	2500	2865	10
11	КамАЗ—54115	72	Седелный тягач	6x4/2	2840+1320	19150	34150	12110	3500	3540	4300	14850	9	6220	2500	3150	11
12	КамАЗ—5460	73	Седелный тягач	4x2/2	3500	18000	40000	10650	4680	2670	6500	11500	8	6060	2500	3700	12
13	КамАЗ—55102	—	Автомобиль-самосвал	6x4/2	3190+1320	15630	27130	7150	3500	4980	4500	11130	9,3	7570	2500	2900	13
14	КамАЗ—55111	74	Автомобиль-самосвал	6x4/2	2840+1320	22200	—	13000 (13150)*	3850	5200	5700	16500	9	6710	2500	2790	14
15	КамАЗ—6460	75	Седелный тягач	6x4/2	3000+1440	26000	46000	17150	4350	4500	6000	20000	—	6595	2500	3245	15
16	КамАЗ—65111	76	Автомобиль-самосвал	6x6/2	3340+1320	24350 (24500)*	38400	14000	4650	5700	6000	18350 (18500)*	11,3	7400	2500	3100	16
17	КамАЗ—65115	—	Автомобиль-самосвал	6x4/2	2840+1320	24800	—	10000 (15240)*	3950	5700	6000	18800	9	6710	2500	2985	17
18	КамАЗ—6520	—	Автомобиль-самосвал	6x4/2	3600+1440	33100	—	20000 (20150)*	5230	7720	7400	25700	9,3	7795	2500	3005	18
19	КамАЗ—6522	—	Автомобиль-самосвал	6x6/2	3600+1440	27500 (33100)*	—	13550 (19150)*	5950	8000	7500	20000 (25600)*	11,5	7795	2500	3200	19
20	КамАЗ—6540	77	Шасси автомобиля	8x4/2	1800+2840+1320	30350 (30500)*	—	22000	5000	3350	12000	18350	10,5	8150	2500	2740	20

* Допускается конструкцией



Технические и эксплуатационные параметры автомобилей КАМАЗ

N п/п	Марка (модель)	Схема на странице	Тип АТС	Двигатель	Расположение и число цилиндров	Рабочий объем двигателя, л.	Мощность, кВт (л.с.)	Крутящ. момент Н/м	Коробка передач.	Кабина	Шины	Макс. скорость км/ч	Максимально преодолеваемый подъем, %	Объем топливных баков, л.	N п/п
1	КАМАЗ—43114	66	Автомобиль бортовой (тент)	Диз. (т.н.) КамАЗ-740,11-240	V8	10,85	176 (240)	834	Мех. 5-ст	3-х местная	425/85R21	90	31	170+125	1
2	КАМАЗ—43118	67	Автомобиль бортовой (тент)	Диз. (т.н. п.о.) КамАЗ-740,13-260 (Евро-1)	V8	10,85	191 (260)	931	Мех. 10-ст	3-х местная	425/85R21	90	28	350+210	2
3	КАМАЗ—43253	68	Шасси автомобиля	Диз. (т.н.) КамАЗ-740,11-240	V8	10,85	176 (240)	834	Мех. 10-ст	3-х местная	10.00R20 (280R508)	80	25	250	3
4	КАМАЗ—4326	—	Автомобиль бортовой (тент)	Диз. (т.н.) КамАЗ-740,11-240	V8	10,85	176 (240)	834	Мех. 5-ст	3-х местная	425/85R21	90	31	170+125	4
5	КАМАЗ—44108	69	Седельный тягач	Диз. (т.н. п.о.) КамАЗ-740,13-260 (Евро-1)	V8	10,85	191 (260)	932	Мех. 10-ст	3-х местная+спал.	425/85R21	80	28/18	350+210	5
6	КАМАЗ—53205	—	Шасси автомобиля	Диз. (т.н.) КамАЗ-740,11-240	V8	10,85	176 (240)	834	Мех. 10-ст	3-х местная	280R508	80	25	250	6
7	КАМАЗ—53215	70	Автомобиль бортовой (тент)	Диз. (т.н.) КамАЗ-740,11-240	V8	10,85	176 (240)	834	Мех. 10-ст	3-х местная+спал.	280R508	90	25	500	7
8	КАМАЗ—53228	—	Шасси автомобиля	Диз. (т.н.) КамАЗ-740,11-240	V8	10,85	176 (240)	834	Мех. 5-ст	3-х местная	280R508	80	31	210/350+210	8
9	КАМАЗ—53229	71	Шасси автомобиля	Диз. (т.н.) КамАЗ-740,11-240	V8	10,85	176 (240)	834	Мех. 10-ст	3-х местная	280R508	80	25	250	9
10	КАМАЗ—53605	—	Автомобиль-самосвал	Диз. (т.н. п.о.) КамАЗ-740,30-260 (Евро-2)	V8	10,85	191 (260)	1079	Мех. 10-ст.	3-х местная	320R508	80	18	350	10
11	КАМАЗ—54115	72	Седельный тягач	Диз. (т.н.) КамАЗ-740,11-240	V8	10,85	176 (240)	834	Мех. 10-ст	3-х местная+спал.	280R508	90	18	400	11
12	КАМАЗ—5460	73	Седельный тягач	Диз. (т.н. п.о.) КамАЗ-740,50-360 (Евро-2)	V8	11,76	265 (360)	1431	Мех. 16-ст.	2-х местная + сп.м	315/80R22.5	100	18	600	12
13	КАМАЗ—55102	—	Автомобиль-самосвал	Диз. (т.н.) КамАЗ-740,11-240	V8	10,85	176 (240)	834	Мех. 10-ст	3-х местная	—	80	30	—	13
14	КАМАЗ—55111	74	Автомобиль-самосвал	Диз. (т.н.) КамАЗ-740,11-240	V8	10,85	176 (240)	834	Мех. 10-ст	3-х местная	280R508	90	25	350	14
15	КАМАЗ—6460	75	Седельный тягач	Диз. (т.н. п.о.) КамАЗ-740,50-360 (Евро-2)	V8	11,76	265 (360)	1470	Мех. 16-ст	3-х местная+2спал.	315/70R22.5	90	18	600	15
16	КАМАЗ—65111	76	Автомобиль-самосвал	Диз. (т.н. п.о.) КамАЗ-740,13-260 (Евро-1)	V8	10,85	191 (260)	931	Мех. 5-ст	3-х местная	280R508	80	30	170+125	16
17	КАМАЗ—65115	—	Автомобиль-самосвал	Диз. (т.н.) КамАЗ-740,11-240	V8	10,85	176 (240)	834	Мех. 10-ст	3-х местная	280R508	80	25	250	17
18	КАМАЗ—6520	—	Автомобиль-самосвал	Диз. (т.н. п.о.) и ОНВ КамАЗ-740,51-320 (Евро-2)	V8	11,76	235 (320)	1225	Мех. 16-ст	3-х местная	320R508	90	25	350	18
19	КАМАЗ—6522	—	Автомобиль-самосвал	Диз. (т.н. п.о.) КамАЗ-740,51-320 (Евро-2)	V8	11,76	235 (320)	1225	Мех. 16-ст.	3-х местная	320R508	90	25	350	19
20	КАМАЗ—6540	77	Шасси автомобиля	Диз. (т.н. п.о.) КамАЗ-740,13-260 (Евро-1)	V8	10,85	191 (260)	931	Мех. 10-ст.	3-х местная	10.00R20 (280R508)	85	25	210+210	20