

УДК 629.314.6
ББК 39.335.52
P85

Настоящая книга предназначена для оказания практической помощи водителям и механикам при техобслуживании и ремонте автомобилей МАЗ.

В книге даются описание устройства грузовых автомобилей, седельных тягачей и автомобилей-самосвалов с колесной формулой 6x4 и 4x2, указания по техобслуживанию, регулировочным работам и ремонту на базе готовых запасных частей, а также приведены сведения по разборке и сборке сборочных единиц и агрегатов с применением необходимых приспособлений.

Выполнение ремонта предусматривается на станциях технического обслуживания и в ремонтных мастерских, оснащенных соответствующим оборудованием.

В связи с постоянной работой по совершенствованию автомобилей, повышающей надежность и улучшающей условия эксплуатации, в конструкцию могут быть внесены незначительные изменения, не отраженные в настоящем издании.

Издательство «РусьАвтокнига», 2001 г.,
117036, г. Москва, Черемушкинский пр-д, д. 3, корп. 2

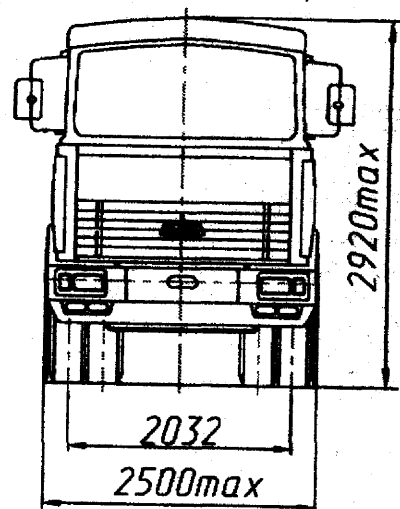
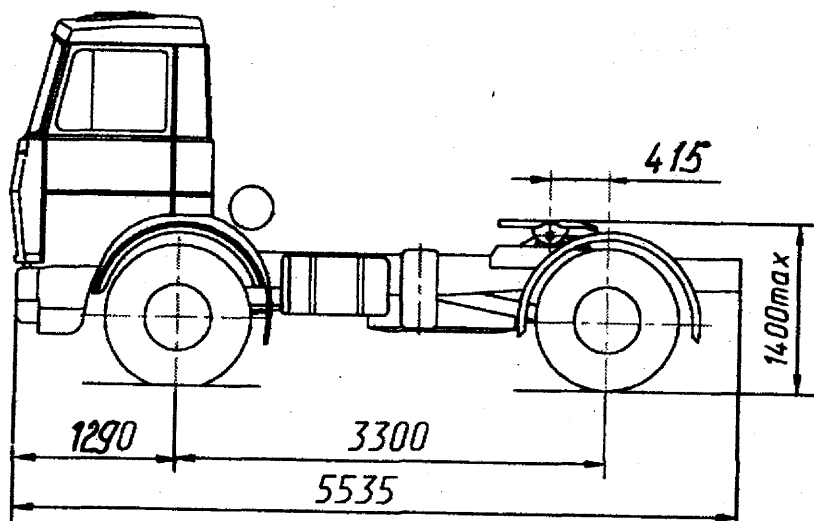
© Корсаков В. В., Кузин Н. И., 2001 г.
© Оформление: Издательство «РусьАвтокнига», 2001 г.

Издательская лицензия ИД №02692 от 30.08.2000 г.
ISBN 5-94228-020-7
Сдано в набор 02.04.2001 г. Подп. в печать 15.04.2001 г. Формат 60x84/8. Бум. газетная.
Гарнитура Таймс. Печать офсетная. Усл. печ. л. - 22,32. Уч.-изд. л. - 23,44.

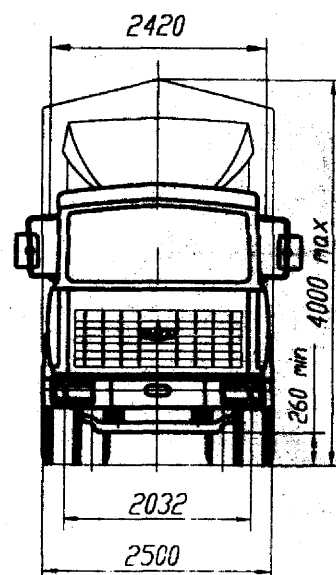
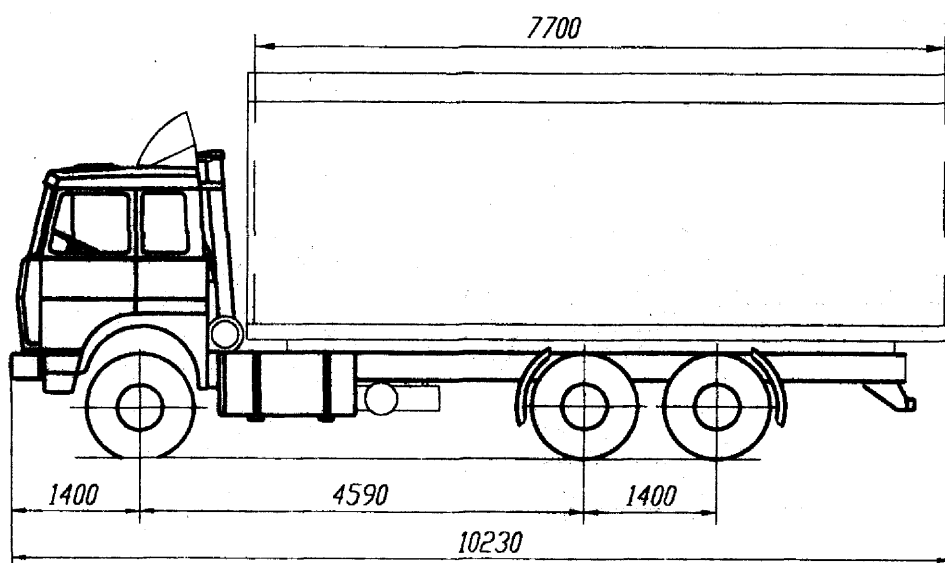
М., «РусьАвтокнига», 2001 г., 192 с.

Оригинальные материалы брошюры защищены авторским правом.

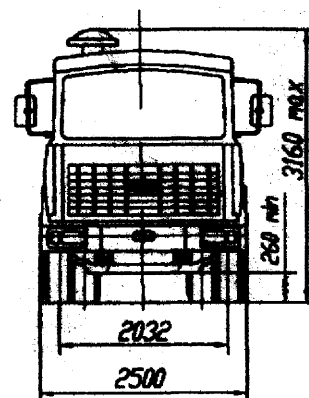
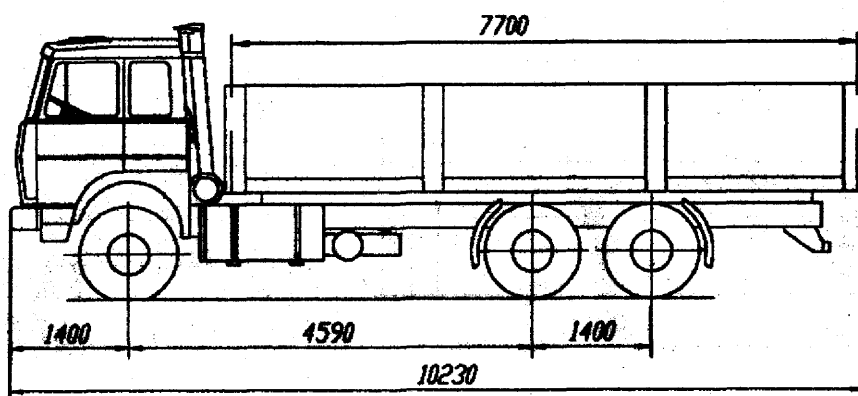
Отпечатано в ГУП ИПК «Московская правда», 123995, г. Москва, ул. 1905 г., д. 7



Тягач седельный МАЗ-543300



Автомобиль грузовой МАЗ-630300-021



Автомобиль грузовой МАЗ-630300-020

Параметры	533700 шасси с ЯМЗ-236М2	533700 шасси с ЯМЗ-238М2 с КП ЯМЗ-238А (ЯМЗ-236П)	533710 с ЯМЗ-236М2	533710 с ЯМЗ-238М2 с КП ЯМЗ-238А (ЯМЗ-236П)	533702	533703	533702 шасси	533703 шасси
Масса перевозимого груза, кг	9850	9525 (9665)	8700	8375 (8515)	8640	8555	9790	9705
Масса снаряженного автомобиля, кг	6000	6325 (6185)	7150	7475 (7335)	7210	7295	6060	6145
Полная масса автомобиля, кг	16000	16100	16000	16000	16000	16000	16000	16000
Распределение массы на дорогу от автомобиля полной массой, кг через шины передней оси	6000	6000	6000	6000	6000	6000	6000	6000
через шины заднего моста	10000	10000	10000	10000	10000	10000	10000	10000
Полная масса автопоезда, кг		28000		28000	28000	34000		
Максимальная скорость движения автомобиля полной массой, км/ч				85				
Наименьший радиус с поворота автомобиля по оси следа переднего внешнего колеса, м, не более				8,4				
Параметры	543300		543310			543303 543302		
Масса, приходящаяся на седельно-сцепное устройство автомобиля (коник автомобиля), кг	8500		8500			8500		
Масса снаряженного автомобиля, кг	6430		6530			6700		
Полная масса автомобиля, кг	15000		15100			15350		
Распределение полной массы автомобиля на дорогу, кг								
через шины передней оси	5000		5100			5350		
через шины заднего моста	10000		10000			10000		
Полная масса автопоезда, кг	25000		25100			25350 34000*		
Максимальная скорость автопоезда полной массой, км/ч	87		83			100		
Наименьший радиус поворота автомобиля по оси следа переднего внешнего колеса, м, не более			7,9					

*Допускаемая конструкцией для МАЗ-543303